

The logo for CELO, featuring the word "CELO" in a bold, white, sans-serif font. Each letter has a small yellow dot positioned above it. The logo is set against a dark grey background that is partially overlaid by a large white semi-circle on the right side.

**CELO**

The text "Fixings technology" is written in a bold, black, sans-serif font. It is positioned within a white semi-circular shape that overlaps the background image of a building under construction.

**Fixings  
technology**

The year "2026" is written in a bold, black, sans-serif font. It is positioned within a white semi-circular shape that overlaps the background image of a building under construction.

**2026**





# **Fixings technology**

Catálogo  
2026

# Novedades 2026







En CELO estamos continuamente analizando las necesidades de nuestros clientes para mejorar nuestro catálogo de productos.

Nuestro objetivo es contribuir al desarrollo de nuestro sector innovando y aportando nuevas tecnologías que faciliten el trabajo de los instaladores.

## Fijación

	<p><b>Tornillo directo a hormigón</b> BTS 6 H M8+M10 Pág. 105</p>		<p><b>Tornillo directo a hormigón</b> BTS 6 BL Pág. 105</p>
	<p><b>Anclaje espárrago</b> BA Plus Pág. 115</p>		<p><b>Pack para contratistas</b> BTS 6 H M8+M10 Pág. 108</p>

## Sujeción

	<p><b>Soportación de cubiertas</b> BFL Pág. 257</p>		<p><b>Rótula para perfil Strut</b> KlimaProof® ROT Pág. 258</p>
	<p><b>Sistema Fast Assembly Strut</b> Págs. 245 - 250</p>		<p><b>Pack para contratistas</b> InsertFIX Pág. 158</p>
	<p><b>Abrazadera de nylon para mazos de cables</b> CHN Pág. 299</p>		<p><b>Pack para contratistas</b> Base Brida TBB Pág. 291</p>
	<p><b>Sistema de estructuras solares Este-Oeste</b> Págs. 278 - 280</p>		<p><b>Sistema de fijación suspendida</b> LWFS / AWFS / EWFS Págs. 308 / 309</p>

## Tornillería

	<p><b>Tornillo punta broca reducida</b> DIN 7504KE Pág. 343</p>		<p><b>Tornillo rosca chapa cabeza hexagonal</b> 7660E Pág. 400</p>
	<p><b>Tornillo broca cabeza baja</b> FST Pág. 347</p>		<p><b>Tornillo para pvc rosca chapa punta broca</b> PVS Pág. 352</p>

# Small Things Matter

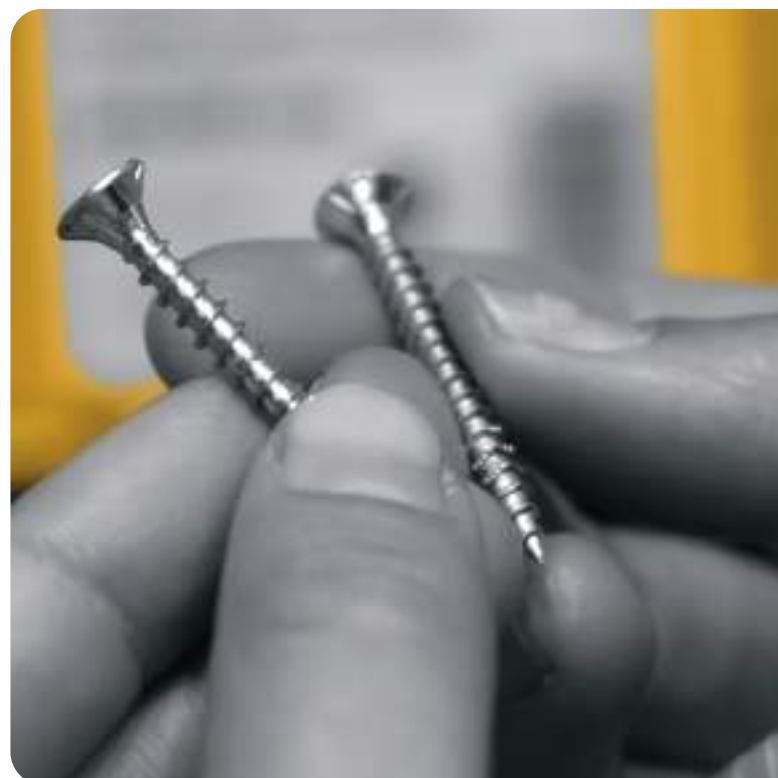


En CELO creemos que **los pequeños detalles marcan la diferencia**. Por eso, cada sistema que desarrollamos nace con un propósito claro: ayudarte a trabajar **más rápido**, con menos esfuerzo y **mejores resultados**.

Nuestra experiencia como **fabricante** nos permite controlar cada detalle, desde el **diseño de producto** y los materiales de fabricación hasta la producción, para garantizar soluciones fiables, duraderas y **fáciles de instalar**. Además, gracias a nuestra dedicación transversal, todos los departamentos de CELO colaboran para responder siempre a los más altos estándares, hecho que nos permite ofrecer una **experiencia integral** y diferenciadora para nuestros clientes.

Diseñamos productos que no solo **facilitan la instalación**, sino que también maximizan los resultados y la competitividad de nuestros clientes. Para ello, contamos con un **equipo de ingenieros expertos** a tu disposición, preparados para brindarte **soporte integral** en cada etapa del proyecto. En CELO, tu éxito es nuestra prioridad, y por eso garantizamos que nuestras soluciones técnicas están pensadas para impulsar la eficiencia y la rentabilidad de cada obra.

Nuestro compromiso también se extiende a la **distribución**, a quien queremos ofrecer productos con **alta rotación** junto con los mejores recursos para optimizar la gestión del punto de venta. Todo pensado para que vender productos CELO sea tan **fácil y rápido** como instalarlos.





# Nuestra propuesta de valor

Como **expertos en soluciones de fijación**, unimos innovación, calidad y agilidad para que cada instalación se realice de la forma más **rápida, sencilla y rentable**.

## ¿Qué nos diferencia?

### Sistemas innovadores

Diseños que simplifican la instalación, ahorran tiempo y aportan valor real a cada proyecto.

### Soluciones adaptadas a ti

Una de las gamas más amplias del mercado, pensada para cubrir las necesidades reales de instaladores y distribuidores.

### Calidad certificada

Validada por homologaciones internacionales.

### Fabricantes con visión global

Control total del proceso productivo y presencia internacional para ofrecer respuestas rápidas y cercanas.

### Soporte técnico experto

Nuestro equipo de ingeniería te acompaña antes, durante y después de la instalación para optimizar cada detalle.

### Evolución constante

Mejoramos día a día para ofrecer soluciones más sostenibles, eficientes y alineadas con los retos del sector.

# Servicio de expositores CELO



**Transformamos tu punto de venta en un espacio más rentable, atractivo y eficiente.**

Nuestros expositores están pensados para **impulsar las ventas, mejorar la experiencia** de tus clientes y **reforzar la imagen** de tu negocio, sin que tengas que preocuparte de nada.

Con una **implantación 100% a medida**, adaptamos cada expositor a tu espacio y necesidades, asegurando siempre la **máxima visibilidad y rotación** de producto.

- **Implantación personalizada:** instalamos expositores diseñados según el estilo, espacio y público de tu tienda.
- **Gestión continua:** nuestro equipo especializado supervisa la rotación del producto y mantiene los expositores siempre actualizados.
- **Asesoramiento y mejora constante:** analizamos tus ventas y ajustamos las gamas para maximizar la rentabilidad de cada categoría.
- **Soporte de marketing:** creamos promociones, materiales y acciones específicas para generar atracción y dinamizar las ventas.

# Formaciones y webinars



La apuesta por el **aprendizaje continuo** forma parte central de nuestra filosofía que busca impulsar la evolución profesional y la **excelencia en cada proyecto**. Nuestra dedicación a la formación se refleja en la colaboración con asociaciones y empresas instaladoras, facilitando a nuestros clientes el acceso a **cursos y programas propios** de actualización en todos nuestros campos de especialidad.

Además de promover el intercambio de conocimiento en el sector, organizamos **sesiones abiertas** a cualquier usuario interesado, donde se abordan tendencias, novedades técnicas y buenas prácticas. Internamente, también impulsamos **iniciativas de formación bajo demanda** para nuestros colaboradores, fortaleciendo el talento y asegurando un alto nivel de especialización.

## Ferias y eventos CELO



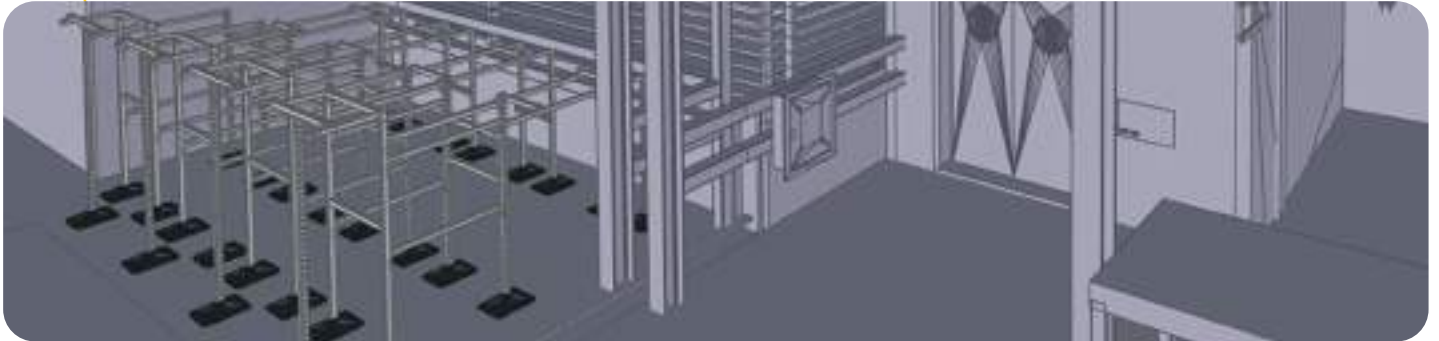
La importancia de mantener una conexión directa con los profesionales del sector nos impulsa a participar activamente en las **principales ferias nacionales** y eventos organizados por nuestros clientes, donde presentamos las **últimas novedades** de nuestro catálogo, realizamos **demostraciones en directo** y ofrecemos **soporte técnico** especializado y gratuito a los visitantes.

Además de mostrar **innovaciones y tendencias**, estas citas nos permiten establecer un **contacto cercano**, intercambiar conocimientos y escuchar de primera mano las necesidades del mercado para seguir mejorando cada día.

## Nueva gama

# Fast Assembly Strut

Soportación para exteriores



El revolucionario sistema de montaje de bancadas que te permite **ahorrar hasta un 60 % en tiempos de instalación** comparado con métodos tradicionales. La solución ideal para quienes buscan **eficiencia, simplicidad y resultados garantizados**.

- **Menos referencias:** simplifica la logística y reduce la complejidad en obra.
- **Montaje intuitivo:** fácil de instalar para minimizar errores y garantizar la rapidez.
- **Ahorro de costes:** menos piezas y menos tiempo de instalación en obra.

## Nuevo sistema

# Sistema Este-Oeste

Estructuras solares



El nuevo Sistema Solar Este-Oeste de CELO está diseñado para revolucionar la fijación de placas solares en **cubiertas planas impermeabilizadas**, tanto en ámbito **residencial** como **industrial**.

- **Montaje simplificado:** diseño optimizado con menos elementos.
- **Máxima seguridad:** ensamblajes autoblocantes con sistema antirrobo.
- **Recubrimiento KlimaProof®:** protección anticorrosiva excepcional.



# Servicios técnicos para instaladoras

En CELO Fijaciones te ofrecemos el **soporte técnico** que necesitas. Nos encargamos de **optimizar recursos**, **resolver imprevistos** y asegurarnos de que siempre cuentas con los **materiales y procedimientos adecuados** para cada instalación.

- **Estudio previo del proyecto:**

Analizamos las necesidades de tu instalación para ofrecerte la solución más adecuada desde el inicio del proyecto.

- **Definición y optimización de materiales:**

Seleccionamos y ajustamos los materiales necesarios para la instalación para maximizar la eficiencia y reducir costes.

- **Revisión y verificación de la instalación:**

Revisamos y verificamos la instalación de tu proyecto asegurando que cumple con los requisitos técnicos y de seguridad necesarios.

- **Soporte técnico presencial en obra:**

Te acompañamos en la obra para resolver cualquier duda técnica y asegurar una instalación eficiente y segura de la mano de nuestros técnicos expertos.

# Servicios técnicos de ingeniería

En CELO Fijaciones **ponemos a tu disposición nuestro equipo de ingeniería** para ayudarte a definir, optimizar y ejecutar tus proyectos de forma precisa y eficiente. Analizamos cada paso para ofrecerte **soluciones técnicas eficientes, reduciendo tiempos y garantizando una instalación ágil y segura**.

- **Análisis y definición del proyecto**

Analizamos las necesidades de tu instalación para ofrecerte la solución más adecuada reduciendo el tiempo de preparación de presupuesto.

- **Soporte técnico presencial en obra:**

Te acompañamos en la obra para resolver cualquier duda técnica y asegurar una instalación eficiente y segura de la mano de nuestros técnicos expertos.



- **Modelado y previsualización en BIM**

Integramos nuestras soluciones en tu modelo BIM para previsualizar la instalación final y evitar conflictos técnicos.

- **Diseño de soluciones personalizadas**

Nuestro equipo técnico analiza tu proyecto para ofrecer la solución más segura y eficiente. Con Design-FIX, software gratuito, encontrarás la fijación ideal para cada aplicación.

# Servicio de premontaje

En CELO diseñamos y premontamos **bancadas industriales personalizadas**, adaptadas a las necesidades de cada proyecto.

Gracias a nuestro **estudio de despiece gratuito** y al servicio de **envío premontado**, garantizamos un importante ahorro de tiempo en obra.

## Beneficios de un estudio y premontaje:

- Seguridad estructural
- Prevención de daños
- Optimización del diseño
- Cumplimiento normativo
- Máxima durabilidad



# Pack para contratistas

Ahorra tiempo de trabajo con embalajes sostenibles y listos para la instalación. Incluyen todos los productos CELO necesarios para tu instalación en un formato fácil de transportar y almacenar.

## Beneficios del Nuevo Gran Formato de CELO:

- **Conveniente:** Embalaje todo en uno que incluye todo lo que necesitas para tus instalaciones.
- **Práctico:** Pensado para el lugar de trabajo, fácil de transportar, manejar y abrir incluso con guantes puestos.
- **Sostenible:** Cubo reutilizable diseñado para reducir residuos comparado con embalajes individuales.
- **Ahorro de tiempo:** Trabaja de forma más eficiente con menos interrupciones con todo el material que necesitas en un solo cubo.

# Garantía recubrimiento KlimaProof®



Las verificaciones realizadas se han llevado a cabo mediante ensayos de corrosión acelerada en cámara de niebla salina según **DIN-EN ISO 9227** en laboratorio externo certificado; donde se ha podido verificar la durabilidad del recubrimiento **KlimaProof®** tanto en **perfiles** como en **accesorios** del sistema, mediante el **ensayo NSS (Neutral Salt Spray)** con una durabilidad mínima de 1.000 horas, obteniendo un máximo de un 5 % de corrosión roja en superficie.



Probetas a 1.000 horas en NSS

## Sistema de fijación suspendida



Nuestra gama de sistemas de suspensión por cable está diseñada para cubrir la mayoría de las necesidades de instalaciones eléctricas suspendidas. Sistema avalado por los certificados CE y UL.

### Características del WFS de CELO:

- **Práctico:** kits listos para instalar, con instrucciones fáciles de seguir.
- **Ajustable:** fácil de instalar y regulable en altura.
- **Polivalente:** adaptado a distintos tipos de techo y elementos estructurales.
- **Carga certificada:** hasta 56 kg de carga que garantizan un rendimiento fiable y seguro.
- **Acabado sutil:** diseño discreto para una instalación estética con bajo impacto visual.
- **Longitud del cable:** disponible en dos longitudes de cable (3 m y 5 m).

Ahorra tiempo y dinero en tus instalaciones suspendidas con nuestro sistema WFS.



LWFS



AWFS



EWFS

## Información importante sobre el catálogo 2026

Este catálogo es un documento de información comercial. Los datos, información técnica, imágenes y precios son orientativos.

CELO se reserva el derecho a modificar sin previo aviso el diseño de productos. Las imágenes son informativas, sin ningún valor contractual, pudiendo no coincidir con el modelo original. Las condiciones generales de venta están publicadas en nuestra web: [www.celofixings.es](http://www.celofixings.es)

### Portes

Los portes serán pagados para importes superiores a:

- 300 € para península, Baleares y Portugal.
- 600 € para Canarias, Andorra, Ceuta y Melilla.
- Pedidos inferiores a 300 € se cargará en factura 15 € en concepto de portes.
- Canarias, Andorra, Ceuta y Melilla para pedidos inferiores a 600 € se cargarán en factura 25 € en concepto de portes.
- Pedidos inferiores a 120 € se cargará en factura 15 € en concepto de portes y 15 € en concepto de pedido mínimo y administración.
- Canarias, Andorra, Ceuta y Melilla para pedidos inferiores a 120 € se cargarán en factura 25 € en concepto de portes y 15 € en concepto de gastos de administración.

En caso de portes debidos, y salvo indicación expresa por parte del cliente, las mercancías las enviaremos por nuestra agencia de transportes. La recepción de la mercancía supone la aceptación de las condiciones generales de venta.

### Condiciones de pago

Los pagos se realizarán a través de giro bancario domiciliado en un periodo de 60 días. No se admiten fraccionamientos de giro.

Los documentos de pago físicos deberán ser remitidos en un plazo máximo de 30 días posteriores a la fecha de factura.

Cualquier reclamación del comprador sobre la factura, el importe, la forma, el lugar y/o fecha de vencimiento de pago, deberá efectuarse por escrito en el plazo máximo de 15 días posteriores a su recepción. Transcurrido dicho plazo, si el comprador no comunica la conformidad de la factura, se entenderá que el importe y condiciones de pago han sido aceptadas y no se admitirá reclamación alguna.

Los gastos originados por efectos devueltos cuyos motivos no sean imputables a esta sociedad, se repercutirán al cliente en una cuantía del 2,5 % del nominal, con un mínimo gasto de 40 € de acuerdo con el artículo 6 Directiva Comunitaria 2011/UE.

Procederemos a la retención automática de pedidos si se produjese algún impagado o demora en la recepción de documentos de pago.

Por renovación de efectos o demora en el pago de los mismos, habrá un cargo en función del tipo de interés oficial (BCE + 8 puntos), de acuerdo con la legislación vigente.

### Plazo de entrega

El retraso de los plazos de entrega o fechas previstas no dará lugar a penalización.

### Devoluciones

No se aceptan devoluciones de género por:

- Motivos no imputables a CELO.
- Un importe inferior a 50 €.

Si, excepcionalmente, se aceptara la devolución por CELO se:

- Notificará y autorizará previamente y el cliente la enviará a portes pagados.
- Adicionalmente se le cargará el coste que se origine en concepto de reempaquetado y del transporte del envío inicial.
- La valoración se hará a fecha de cuando se compró.
- Todo esto supone una depreciación del 30 % del valor de la mercancía.

### Reclamaciones

Se informará de inmediato en caso de alguna anomalía. No se admiten reclamaciones transcurrido un mes de la fecha de entrega.











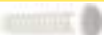



# Símbolos y logos utilizados

SÍMBOLO	DESCRIPCIÓN	SÍMBOLO	DESCRIPCIÓN
	<b>ETA (Aprobación Técnica Europea)</b> es una homologación de idoneidad técnica de un producto en el ámbito constructivo; en concordancia con la Regulación de Productos Constructivos (CPR) que rige el mercado europeo.		Los productos marcados con el <b>símbolo de aspersor</b> , pueden ser usados para la fijación de elementos de extinción de incendios, bajo techos de hormigón. Estos productos cumplen con la vigente homologación de protección frente al fuego VdS.
	El <b>mercado CE</b> de un producto, informa a los usuarios y autoridades, que el producto comercializado, cumple con la <b>legislación europea obligatoria</b> . Los productos con marcado CE, pueden ser libremente distribuidos dentro del Área Económica Europea.		" <b>Best Nylon Quality</b> " implica que el producto es resistente a la intemperie, gracias al material base poliamida (PA6).
	El <b>mercado Ü</b> (homologación alemana), certifica que el producto cumple con las normativas y especificaciones alemanas para productos del ámbito constructivo. Este marcado es administrado por DIBT (Instituto Alemán de Tecnología de la Construcción).		El <b>Prüfzentrum für Bauelemente (PFB)</b> en Rosenheim (Alemania) es un acreditado centro especializado en la homologación y certificación en los campos de la seguridad, medio ambiente y energía.
	El certificado de <b>IFBT (Instituto de Fachadas y Tecnologías de Fijación)</b> , indica que el producto ha sido testeado y técnicamente evaluado para sistemas de fijación de fachadas.		Los productos indicados con este símbolo, son productos de <b>acero inoxidable (A2 o A4)</b> , recomendados para uso en exteriores.
	<b>La resistencia al fuego de un producto</b> , indica el tiempo en minutos durante el cual, dicho producto, mantiene sus funciones y propiedades frente al fuego.		El <b>marcaje LEED</b> , indica que el producto tiene una certificación de sostenibilidad y es respetuoso con el medio ambiente; con baja polución y emisión de partículas.
	Los productos que reflejan este icono, tienen una <b>Aprobación Técnica Europea (ETA)</b> para su uso en elementos de hormigón prefabricado con aligeramientos internos.		La certificación <b>KIWA</b> , indica que el producto o sistema, cumple con pruebas de calidad y certificación, así como en servicios de protección ambiental.
	El producto es adecuado para el uso bajo cargas sísmicas, <b>en acorde a la homologación ETA (Evaluación Técnica Europea)</b> . Existen dos homologaciones frente a cargas sísmicas, C1 o C2; siendo ésta última la más restrictiva.		<b>Émissions dans l'air intérieur</b> es un indicador VOC (Volatile Organic Compunds) que indica el nivel de emisiones para productos de construcción, en base a la normativa ISO 16000. Esta norma evalúa el impacto en la salud de las emisiones producidas por los materiales de construcción.
	<b>UL (Underwriters Laboratories)</b> , es un organismo americano independiente de homologaciones y certificaciones de productos.		<b>RoHS</b> es una directiva de la comunidad europea, orientada a la protección de la salud y la eliminación de sustancias peligrosas en equipos eléctricos y electrónicos. Indica que el anclaje no contiene ninguna sustancia peligrosa.

## Fijación

### FIJACIONES PARA DIFERENTES APLICACIONES

Taco de nylon FX		28
Taco de nylon F		30
Taco de nylon largo FL		31
Taco multimaterial MZ / MZK		32
Taco de nylon para hormigón poroso GB		34
Taco nylon para andamios GR Tornillo para andamios OES		35
Taco metálico MSD		36
Taco de plástico B		37
Taco gran expansión TTIR / TTOR / TGE		38
Taco de plástico cono expansor DNBS		39
Taco de fijación directa MAS		40
Taco de latón ME		41

### FIJACIONES DE PREMARCO Y TACOS LARGOS

Taco multimaterial MFR		44
Taco para hueco HBR		47
Taco de golpe NP		49
Taco de golpe NPZ		51
Taco rastrel BN		52
Tornillo y tapón de fijación de premarcos FBS / FBSZ		53
Taco metálico con cono para premarco MR		55








### REFUERZO DE VENTANAS



Refuerzo de ventanas sistema ProtectFIX		58
---	---	----

### FIJACIONES PLACA DE YESO Y HUECO











Basculante multiuso BT		60
Basculante BE / BG / BS		61
Taco metálico para hueco HRM / MZA 100		62
Taco de nylon para hueco HR		63
Taco para cartón yeso GKD / GKDZ		64
Taco autotaladrante TPL		65

### FIJACIONES PARA AISLAMIENTOS














Tornillo para fijar sobre aislamiento IPS		68
Tornillo para fijar sobre aislamiento IPSD		70
Fijación sobre aislamiento IPL		72
Fijación sobre aislamiento IPL 95DS		74
Fijación de altas cargas ResiTHERM® 16 & 12		75
Anclaje altas cargas para ladrillo hueco ResiTHERM® 37/10		85
Fijación de aislamiento IPD		88

Fijación de aislamiento DSH		89
Disco para aislamiento DST		90
Fijación de aislamiento IPSD 80T		91

### FIJACIONES SANITARIAS Y SOPORTE RADIADOR

Fijación vertical WC FWC		94
Fijación vertical WC inoxidable FWC		94
Fijación horizontal WC FWCH		95
Fijación Cisterna FCIS		95
Fijación horizontal WC FRH		96
Fijación lavabo FLTN/H		97
Fijación Termo TALR		98
Fijación Calentador TT		98
Fijación Radiador SR		99
Fijación radiador pestaña SRP		99

### ANCLAJES METÁLICOS

Taco clavo expansor para techo DA		102
Anclaje tornillo directo a hormigón BTS 4		103
Anclaje tornillo directo a hormigón BTS 5		104
Anclaje tornillo directo a hormigón BTS 6		105
Accesorios BTS 6		107
Pack Gran Formato Tornillo directo a hormigón Ø 6 varilla roscada M8 BFM8BTSH		108
Pack Gran Formato Tornillo directo a hormigón Ø 6 varilla roscada M8+M10 BFM810BTSH		108
Anclaje tornillo directo a hormigón BTS 8 / 10 / 14		109
Anclaje metálico antigiro DT / DV / DA / DG		111
Taco hembra cono expansor SAPK / SAP / ESW		113
Anclaje espárrago BA Plus		115
Anclaje espárrago BAZ2		117
Anclaje reforzado SLA		119

### ANCLAJES QUÍMICOS



ResiFIX® PY Polyester		123
ResiFIX® EY Epoxy		123
ResiFIX® VY Vinylester		124
Extensión de cánula mezcladora MDV		124
Accesorios ResiFIX® para material macizo RESI AST		130
Tamiz plástico SH		131
Tamiz metálico TMR		131
Manguito rosca interior IGH		132
Mezclador MR		132
Bomba soplante BOP / Escobilla RBK		132

## Fijación




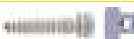







Pistolas de inyección		133
Cápsula química VA		134
Espárrago roscado VA AST		134

## Sujeción

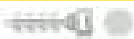











### SISTEMA SMART CLAMP

Abrazadera directa a perfil Strut SSC		141
Perfil de fibra Strut SFS		142





### ABRAZADERAS PLÁSTICAS Y ACCESORIOS



Abrazadera Abranyl® Classic AN		145
Abrazadera Abranyl® ABT		146
Abrazadera Abranyl® Max ABM		147
Accesorios para abrazadera ABM		148
Abrazadera Abranyl® doble ABDM		148
Abrazadera con tapa CH		149
Abrazadera Multiclip MC		150
Abrazadera Multiclip UT		151
Abrazadera Saniclip® SC		152
Abrazadera Saniclip® doble SCD		153
Abrazadera multitub MT / MTTE		154

### GRAPAS Y BRIDAS PLÁSTICAS









Taco brida rápido InseFIX		156
Pack Gran Formato InseFIX para fijación directa BFIFB2500		158
Tacobrid TB		159
Brida de nylon CCT		160
Brida de nylon detectable DCCT		161
Grapa simple de plástico FTS		162
Grapa doble de plástico FTD		163
Clip de plástico TCB		164
Plastigrap® PLG		165
Plastigrap® multidímetro MPLG		166
Basebrid adhesiva BBA		167
Basebrid atornillante BBT		167

### ABRAZADERAS METÁLICAS





Abrazadera metálica M6 NK		171
Abrazadera metálica M6 NKS		172
Abrazadera metálica gas M6 GNK		173
Abrazadera metálica M6 L		174

Abrazadera metálica doble M6 AD		175
Abrazadera isofónica M6 LI		176
Abrazadera isofónica doble M6 LID		177
Abrazadera metálica doble M6 SD		178
Abrazadera metálica para cables CH		179
Abrazadera reforzada M8+M10 R		181
Abrazadera reforzada isofónica M8+M10 RI		182
Abrazadera deslizante RID		183
Abrazadera reforzada rápida isofónica M8+M10 RIF		184
Abrazadera reforzada rápida isofónica M8 RIFL		185
Abrazadera isofónica ventilación M8+M10 VIE		186
Abrazadera reforzada rápida isofónica M8 VIEL		187
Abrazadera isofónica altas cargas M12+M16 RIH		188
Abrazadera contra incendios FC		189
Abrazadera para desagües M8 D		190
Soporte EM		191

### GRAPAS Y BRIDAS METÁLICAS

Sistema Multigrap GMI / TMG / SMI		194
Grapa metálica F		195
Grapa metálica U		196
Abrazadera sin fin SF		197
Brida flejinox FJX		198
Hebilla flejinox HFX		199
Grapa flejinox GFX		199
Flejadora tornillo FTLL		200
Flejadora palanca FPAL		200
Cintapolo CA		201
Clip de viga alambre CAL		202
Clip de viga brida CBR		203
Clip de viga varilla CVA		204
Clip de viga abrazadera CAB		205
Clip de viga multifuncional CMV		206
Clip de viga para cable CC		207
Pinza para viga PMV		208

### SISTEMAS DE SOPORTACIÓN INTERIORES

Perfil y soporte Strut 41x21		210
Perfil y soporte Strut 41x41		212
Espárrago perfil deslizante Strut EPS		214
Espárrago perfil Strut EP		214

**Sujeción**

Tuerca rápida TSS		215
Tuerca perfil Strut TS		215
Soporte mural Strut SH		216
Soporte mural Strut SV		217
Rótula para perfil Strut ROT		218
Escuadra para perfiles Strut ESC		219
Escuadras para perfil Strut		220
Patines de expansión PAT		222
Garra para viga CRAP		223
Placa bloqueo Strut PRS		223
Arandela para perfil Strut AS		224
Refuerzo consola RC		224
Perfil multitub PTTR		225
Abrazadera multitub MT / MTTE		225
Perfil y soporte 27x18		226
Perfil y soporte 28x30		228
Perfil y soporte 38x40		230
Perfil 30x13		232
Perfil 35x13		232
Perfil 35x18		233
Perfil 40x20		233
Perfil 2000 PG		234
Perfil 2000 PB		234
Perfil 1000 PVC		235
Perfil PO / TPO		235
Espárrago perfil rápido EPR		236
Espárrago perfil EP		237
Tuerca perfil TS		237
Soporte mural SV		238
Soporte mural SH		238
Soporte VT / HT		239
Garra para viga CRAP		239
Tornillo directo a perfil FTBT		240
Tornillo directo a perfil TRBFT		240
Placa bloqueo PRS		241
Tapón perfil TPP		241

**SISTEMAS DE SOPORTACIÓN EXTERIORES KLIMAPROOF®**

Perfil Fast Assembly Strut KlimaProof® 41x41		245
Perfil Fast Assembly Strut KlimaProof® 41x82		246
Perfil Fast Assembly Strut KlimaProof® 41x62		247
Escuadra Fast Assembly Strut KlimaProof® ESC		248

Pletina de unión Fast Assembly Strut KlimaProof® UESC		248
Rótula Fast Assembly Strut KlimaProof® ROT		249
Pletina de unión vertical FAS KlimaProof® UDESC		249
Pletina de unión longitudinal FAS KlimaProof® ULESC		250
Tornillo de unión Fast Assembly Strut KlimaProof® 7x15		250
Perfil Strut KlimaProof® 41x21		251
Perfil Strut KlimaProof® 41x41		252
Espárrago perfil deslizante Strut KlimaProof® EPS		253
Espárrago perfil Strut KlimaProof® EP		253
Tuerca rápida Strut KlimaProof® TSS		254
Tuerca perfil Strut KlimaProof® TS		254
Escuadras para perfiles Strut KlimaProof® ESC		255
Pletinas de unión para perfil KlimaProof®		256
Soportación de cubiertas BF / BFS		257
Soportación para cubiertas BFL		257
Rótula para perfil Strut KlimaProof® ROT		258
Soporte mural Strut KlimaProof® SH		259
Soporte mural Strut KlimaProof® SV		260
Tornillo hexagonal KlimaProof® DIN 933		261
Tuerca KlimaProof® DIN 934		261
Varilla roscada inoxidable 975		262
Arandela KlimaProof® DIN 9021		262
Arandela para perfiles Strut KlimaProof® AS		263
Abrazadera reforzada isofónica M8+M10 RI		264

**ESTRUCTURA Y FIJACIÓN SOLAR**








Kits estructura coplanar FastClip Pasateja		266
Kit estructura Sistema Clipado		267
Perfil solar CLPS		268
Conector de perfiles CONPS		268
Grapa final ECCLA		269
Grapa intermedia ICCLA		269
Anclaje pasateja clipado XCL10250FIJ		270
Espárrago pasateja		271
Triángulo cerrado click 15ANGCL		272
Triángulo cerrado click 30ANGCL		272
Clip unión perfil-triángulo GANGCL		273
Kit estructura coplanar chapa		274
Perfil Strut KlimaProof® 41x41		275
Grapa solar FastClip		275
Útil de extracción para FastClip		276

## Sujeción

Tramos de aluminio para cubiertas metálicas		276
Grapa final para chapa EBDAC		277
Grapa intermedia para chapa IBDAC		277
Componente de elevación 10°		278
Accesorio inferior simple 10°		278
Accesorio inferior doble 10°		279
Grapa superior Este-Oeste		279
Grapa inferior Este-Oeste		280
Pintura impermeabilizante sellatejas		280
Broca para tejas 16260BSDS		281
Toma de tierra IBDATT		281
Base clipada BRCLFIJ		281
Arandela EPDM		282
ResiFIX® Solar		282
Tapón para perfil TPSR		283
Tapón para perfil TPPS		283

### CLAVADORA A GAS Y ACCESORIOS

Clavadora a gas FORCE ONE+		287
Clavos de acero XHA		288
Bombona a gas GASFONE		288
Batería y cargador FONE		288
Abrazadera Abranyl® ABT		289
Abrazadera Multiclip UT		290
Base brida TBB		291
Pack Gran Formato Base Brida para clavadora BFTBB		291
Base brida lateral TBBL		292
Base brida doble TBBD		292
Base brida metálica TBM		293
Base con brida incorporada TBT		293
Arandela plástica 16AP		294
Espárrago roscado ATR		295
Arandela AW		295
Tuerca roscada ATV		296
Sujeción cables TPC / TPLC		297
Grapa de plástico FPD		297
Grapa de plástico FP		298
Abrazadera de nylon para mazos de cables CHN		299
Abrazadera metálica para mazos de cables CHS		300
Grapa metálica DFT		301
Grapa metálica PFT		301
Pinza para cables NCC		302










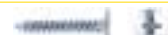

















Suspensión cable ATT		302
Clavadora a gas FOX		303
Clavos de acero TKA		304
Bombona a gas FOX		304
Batería y cargador FOX		304
Cinta textil TXS		305
Arandela plástica 30AP		306

### SISTEMA DE FIJACIÓN SUSPENDIDA

Sistema de fijación suspendida AWFS		308
Sistema de fijación suspendida EWFS		308
Sistema de fijación suspendida LWFS		309

## Tornillería

### TORNILLOS ROSCA CHAPA Y PUNTA BROCA

Tornillo DIN 7981		314
Tornillo DIN 7981F		317
Tornillo DIN 7982		318
Tapón estrella zamak TZ		320
Tornillo DIN 7983		321
Tornillo CH88H		322
Tornillo cabeza alomada SIT 7049S		323
Tornillo cabeza botón BTN		324
Tornillo cabeza reducida FCE		324
Tornillo cabeza extraplana CE		325
Tornillo cabeza extraplana FM		326
Tapón extraplano EFM		326
Tornillo cabeza baja FS		327
Tornillo para tapón NICE		328
Tornillo pincho NICEN / NICEC / NICEB		328
Tornillo cabeza envolvente CAHP		329
Tornillo panel sandwich PG		330
Tornillo bimetálico X5525PG		330
Tapón embellecedor CAT		331
Tapón envolvente T12		331
Tornillo DIN 7981-0		332
Tornillo junquillo CHJ / RJ / CHJH		333
Tornillo broca cabeza extraplana CET		334
Tornillo broca cabeza ancha 75HA		335
Tornillo broca alomado SIT® A85S		336
Tornillo broca avellanado SIT® A61S		337
Tornillo broca DIN 7504N		338

**Tornillería**

Tornillo broca envolvente TEC		340
Tapón embellecedor TN		340
Tornillo broca DIN 7504P		341
Tornillo broca DIN 7504K		342
Tornillo punta broca reducida DIN 7504KE		343
Tornillo broca DIN 7301		344
Tornillo broca TX inviolable A85T1		345
Tornillo broca botón BTT		346
Tornillo broca cabeza baja FST		347
Tornillo broca reducida ALFST		348
Tornillo broca paso fino HM		349
Tornillo broca reducida ALUH		350
Tornillo broca matrícula TECPLAS		350
Tornillo punta broca p/montantes PV72		351
Tapón unión de montantes PV71		351
Tornillo para perfil de PVC RH / KO / VK / TY		352
Tornillo para PVC rosca chapa punta broca PVS		352
Tornillo para PVC rosca métrica punta broca PVM		353
Tornillo para PVC rosca plástico PVP		354

**TORNILLOS ROSCA MADERA Y COMPOSITES**

Tornillo rosca total madera VELOX® S		358
Tornillo rosca parcial madera VELOX® SP		359
Tornillo rosca total madera VELOX® PZ		360
Tornillo rosca parcial madera VELOX® PZ P		363
Tornillo rosca total madera VELOX® B		364
Tornillo rosca madera inox. DIN 7505A		365
Tapón adhesivo MTAP		366
Tornillo para madera MD VELOX® MDF		367
Tornillo de regulación JS		368
Tornillo métrico tirador TIR		368
Tornillo métrico cortable TIRM		369
Tornillo cabeza gota sebo BC		369
Tornillo cabeza reducida BPL		370
Tornillo cabeza ancha CM		370
Tornillo ensamblaje ENE		371
Tornillo cabeza alomada broca aleta CBTON		372
Maletín tornillería M1		372
Tornillo avellanado broca aleta CBH / CBT		373
Tornillo para fenólico FEC / FEP		374
Tornillo de construcción BMax		374
Tirafondo con arandela FTX71		376

Tornillo tirafondo DIN 571		377
Tornillo inoxidable cabeza botón BTW		378
Tornillo inviolable TIC		379

**TORNILLOS ROSCA MÉTRICA, TUERCAS Y ARANDELAS**

Tornillo DIN 7985		382
Tornillo TORX alomado DIN 7985 TX		383
Tornillo DIN 965		384
Tornillo DIN 966		385
Tornillo DIN 84		386
Tornillo DIN 85		387
Tornillo estantería E2 / E4		385
Tornillo hexagonal DIN 933		388
Tornillo cabeza martillo M8		389
Tuerca hexagonal DIN 934		390
Tuerca autoblocante DIN 985 / DIN 6923		391
Tuerca antirobo DIN 9150		392
Tuerca de neopreno CPLEX		393
Arandela EPDM DIN 7711 / DIN 7712		394
Arandela grower DIN 7980 / DIN 127B		394
Arandela DIN 125A / DIN 9021		395
Arandela dentada DIN 6798 J ADI / DIN 6798 A ADE		396










**TORNILLOS PARA CUBIERTAS Y FACHADAS**

Tornillo broca hexagonal cabeza nylon TORN		398
Tornillo hexagonal arandela EPDM CH78		398
Tornillo broca larga + EPDM 7331		399
Tornillo hexagonal 7661 / 7660		399
Tornillo rosca chapa cabeza hexagonal 7660E		400
Tornillo broca larga + EPDM DIN 7361		400
Retén flexible MFL		401
Retén flexible abierto RF		402
Tapón envolvente para tornillos de fachadas o cubiertas TAPEX		402
















**TORNILLOS ROSCA PLACAS DE YESO**

Tornillo cartón yeso chapa SSF		404
Tornillo para placas de yeso GGS		404
Tornillo cartón yeso broca SSB		405
Tornillo para fibrocemento GSH		405

## Tornillería

TORNILLERÍA PARA INSTALACIONES		
Punta broca cabeza métrica TRB		408
Llave de vaso LLTRB		409
Tornillo con manguito TRBP		409
Tornillo Tornigrap TG		410
Tornillo para grapas TGCA		410
Tornillo cabeza ancha TFC		411
Tornillo tirafondo TF		411
Punta broca AGRP		412
Espárrago doble rosca EDR		413

ACCESORIOS PARA INSTALACIONES		
Varilla roscada 975		416
Espárrago unión ESP		416
Espárrago tope ECT		416
Cáncamo CAN		417
Gancho GAN		417
Cáncamo DIN 582		418
Manguito hexagonal MS		418
Manguito cilíndrico MSC		419
Manguito macho / hembra M / H		419
Soporte trapecio TPZ		420
Alcayata roscada ALR		420
Hembrilla abierta HA		421
Hembrilla cerrada HC		421

BROCAS Y PUNTAS DE ATORNILLAR		
Broca standard BTS		424
Broca cilíndrica súper BSU		424
Broca SDS Plus		424
Boca para teja 16260BSDS		424
Puntas de atornillar (Philips) PH		425
Puntas de atornillar (Pozi) PZ		425
Puntas de atornillar TORXplus		425
Puntas de atornillar TORX		425
Puntas de atornillar SIT		426
Puntas de atornillar inviolable TORX		426
Punta de atornillar métrica PH2		426
Llave de vaso hexagonal LV		426
Adaptador magnético DPTOR		427
Remache cabeza alomada RS		427
Remachadora R1		427

## Autoservicio fijación

AUTOSERVICIO FIJACIÓN	
Autoservicio fijación	429

## Autoservicio sujeción
















AUTOSERVICIO SUJECIÓN	
Autoservicio sujeción	441







## Autoservicio tornillería




AUTOSERVICIO TORNILLERÍA	
Autoservicio tornillería	449

## Punto de venta

PUNTO DE VENTA	
Punto de venta	465

Fijaciones para cualquier aplicación	Pág.	Hormigón	Piedra	Hormigón poroso	Ladrillo macizo	Ladrillo hueco	Bloque hueco de hormigón	Cartón yeso	Tabla madera	Placas de poliestireno	Placas de espuma	Homologación
F 	32	●	●	●	●	○	○					
FX 	30	●	●	●	●	●	●	○	○			
FL 	33	●	●	●	●	●	●					
MZ 	34	●	●	●	●	●	●	●	●			
MZK 	34	●	●	●	●	●	●	●	●			
NP 	51	●	●		●	○	○					
GB 	36			●								
B 	39	●	●		●	○	○					
DNBS 	41	●	●		●	○	○					
MAS 	42	●	●		●	○	○					
MFR 	46	●	●	●	●	●	●					
HBR 	49	○	○	○	○	●	●					
OES 	37	●	●		●	●	●					

Fijaciones placa de yeso												
BT 	62					○	○	●	●			
TPL 	67							●				
HR 	65							●				
GKD - GKDZ 	66							●				
HRM 	64							●	●			
BG 	63					○	○	●	●			

Fijaciones de premarco y tacos largos												
FBS 	55	●	●	●	●	○	○					
MR 	57	●	●	○	○	○	○					
BN 	54	●	●		●							

● Uso recomendado

○ Uso funcional



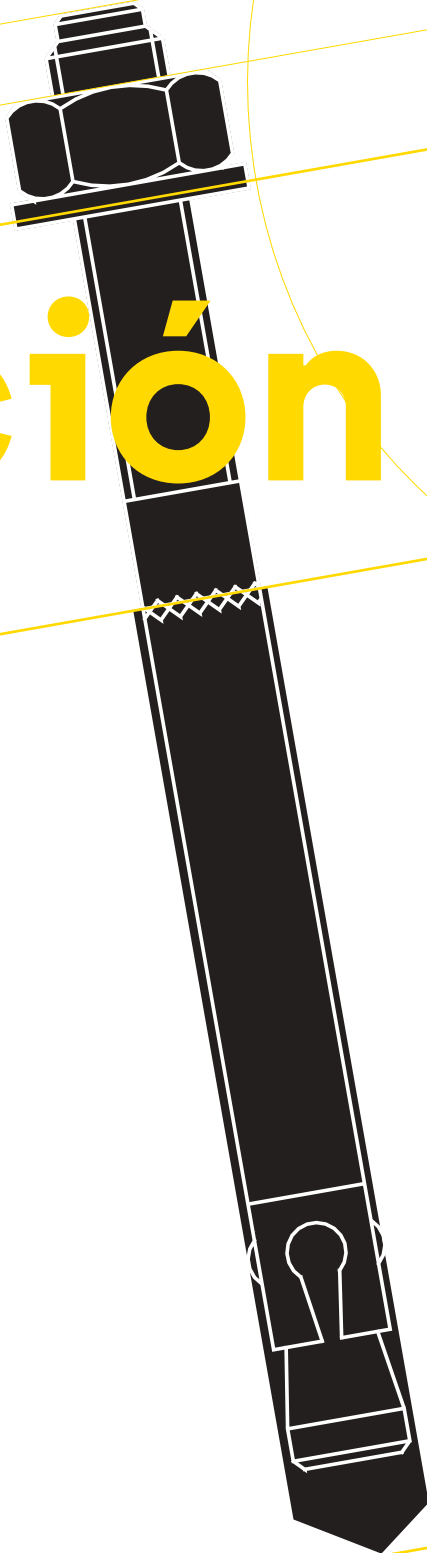
Fijación aislamientos		Pág.	Hormigón	Piedra	Hormigón Poroso	Ladrillo macizo	Ladrillo Hueco	Bloque Hueco de Hormigón	Cartón Yeso	Tabla madera	Placas de poliestireno	Placas de espuma	Homologación
IPS-H		70											
IPS80		70									●	●	
IPSD-H		72											
IPSD		72											
IPL		74									●	●	
IPL 95 DS		76									●	●	
IPD		92	●	●	●	●	●	●					
ResiTHERM® 12 & 16		77	●	●	●	●	●	●					
ResiTHERM® 37/0		89	●	●	●	●	●	●					
ResiTHERM® 37		89	●	●	●	●	●	●					

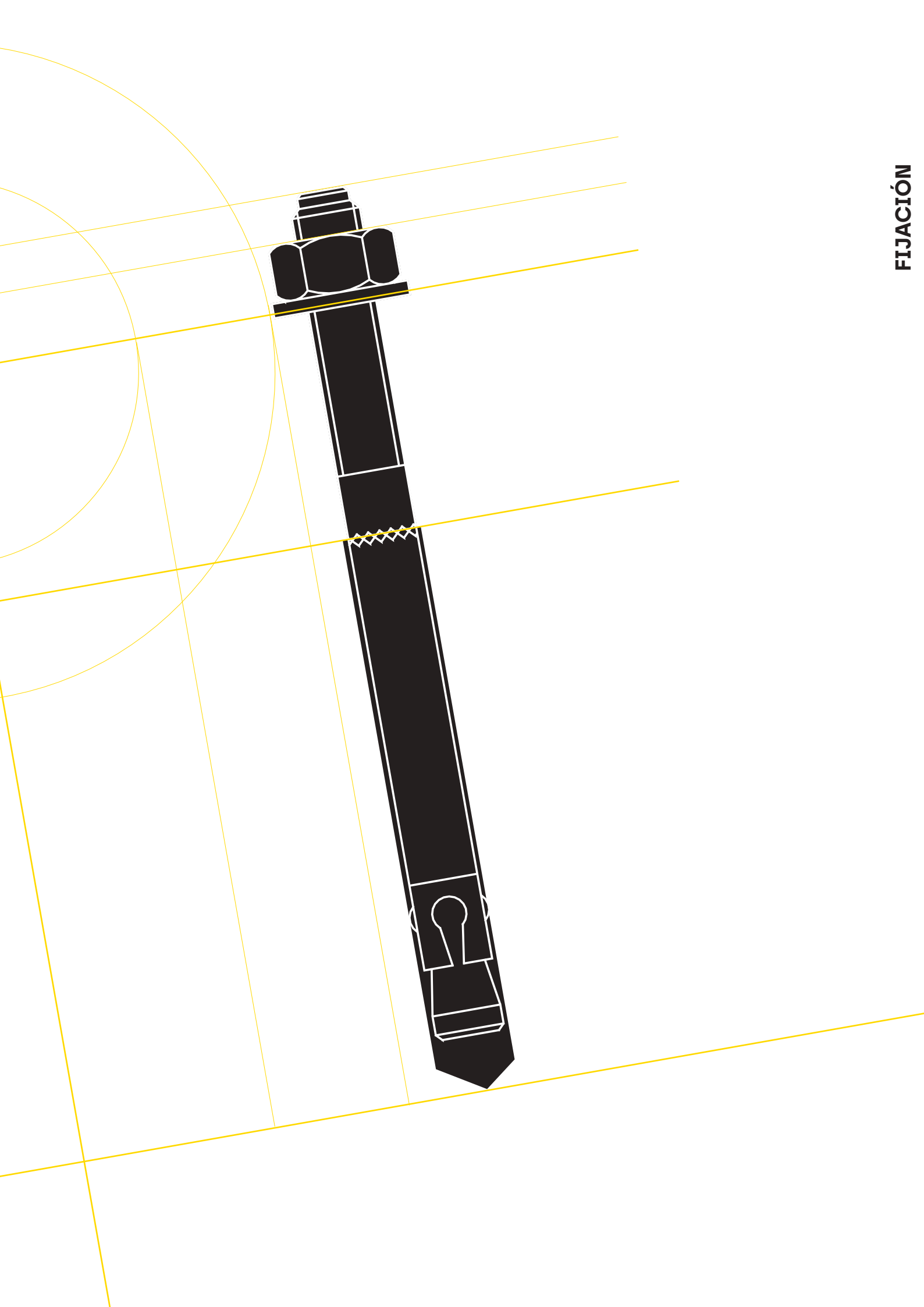
Anclajes metálicos			Hormigón	Piedra	Hormigón Poroso	Ladrillo macizo	Ladrillo Hueco	Bloque Hueco de Hormigón	Cartón Yeso	Tabla madera	Placas de poliestireno	Placas de espuma	Homologación
BAZ		120	●	○		○							
SA plus		116	●	○		○							
SLA		122	●	○		○							
BTS		107	●	○		○							
BA plus		118	●	○									
DT		114	●	○	○	○							
ME		43	●	●	●								
NPZ		53	●	●									
DA		106	●	○	○								

Fijaciones Químicas			Hormigón	Piedra	Hormigón Poroso	Ladrillo macizo	Ladrillo Hueco	Bloque Hueco de Hormigón	Cartón Yeso	Tabla madera	Placas de poliestireno	Placas de espuma	Homologación
PY		127	●	●	●	●	●						
EY		127	●	●	●	●	●						
VY		128	●	●	●	●	●						
VA		138	●	○									

Fijaciones sanitarias			Hormigón	Piedra	Hormigón Poroso	Ladrillo macizo	Ladrillo Hueco	Bloque Hueco de Hormigón	Cartón Yeso	Tabla madera	Placas de poliestireno	Placas de espuma	Homologación
FWC		98	●	●	●	●	●	●	●				
FWCH		99	●	●	●	●	●	●	●				
FLTN		101	●	●	●	●	●	●	●				
TT		102	●	●	●	●	●	●	●				
TALR		102	●	●	●	●	●	●	●				
FRH		100	●	●	●	●	●	●	●				

# Fijación

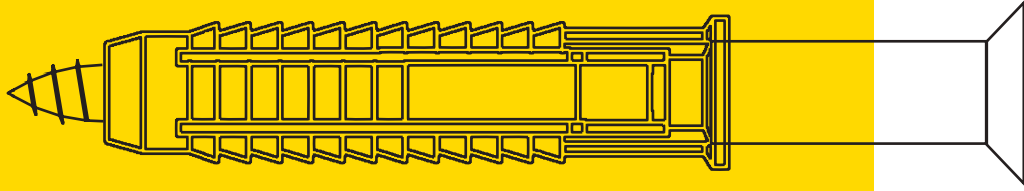






**Notas**

A large grid of small squares, intended for taking notes. The grid is empty and occupies most of the page.

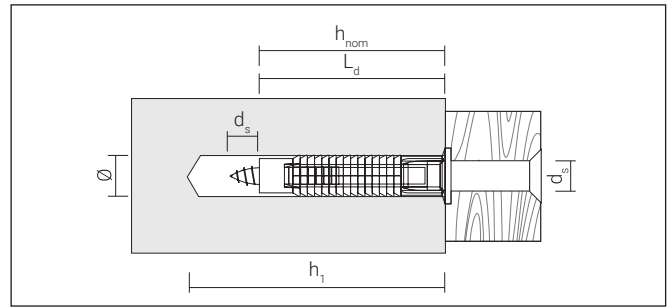


# Fijaciones para diferentes aplicaciones

Taco de nylon FX	28
Taco de nylon F	30
Taco de nylon largo FL	31
Taco multimaterial MZ / MZK	32
Taco de nylon para hormigón GB	34
Taco de nylon para andamios GR	35
Tornillo para andamios OES	

Taco metálico MSD	36
Taco de plástico B	37
Taco gran expansión TTIR / TTOR / TGE	38
Taco de plástico cono expansor DNBS	39
Taco de fijación directa MAS	40
Taco de latón ME	41

# Taco de nylon FX



## Características

- Expansión cuádruple para conseguir mejores valores de extracción.
- Compatible con diferentes tipos de tornillos como rosca madera, rosca chapa, rosca tirafondo, etc.
- Aletas antirotación para evitar el giro.
- Con collarín para evitar que se cuele.
- Estriado en las cuatro caras, mayor agarre.
- Soporta temperaturas entre -40 °C a +80 °C.

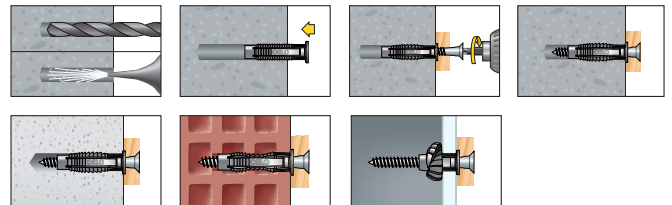
$h_{nom}$ : Profundidad anclaje     $L_d$ : Longitud anclaje     $h_1$ : Profundidad agujero  
 $d_s$ : Diámetro tornillo



## Adecuado para materiales

- Hormigón
- Piedra
- Ladrillo macizo
- Hormigón poroso
- Bloque hueco
- Ladrillo hueco
- Cartón yeso

## Instalación



### Presentación en cajas

#### FX Sin tornillo

Ø (mm)	$h_1 \geq$ (mm)	$h_{nom} \geq$ (mm)	$L_d$ (mm)	$d_s$ (mm)	Código	Precio (€/100 ud.)	Envase (uds.)	Embalaje (uds.)
5	35	25	25	2,5 - 4	95FX	6,80	100	6000
6	40	30	30	3,5 - 5	96FX	7,40	100	6000
8	55	40	40	4,5 - 6	98FX	12,10	100	2700
10	70	50	50	6 - 8	910FX	20,60	50	1350
12	80	60	60	8 - 10	912FX	36,50	25	675

### Presentación en blisters

#### FX Sin tornillo

Ø (mm)	Código	Precio (€/Blister)	Envase (uds.)	Envase (Blisters)	Embalaje (uds.)
5	55FX50	7,10	50	10	500
6	56FX30	7,10	30	10	300
8	58FX20	7,10	20	10	200
10	510FX10	7,10	10	10	100
12	512FX6	7,10	6	10	60

#### FX\* Con tornillo

Ø (mm)	$h_1 \geq$ (mm)	$h_{nom} \geq$ (mm)	$L_d$ (mm)	$d_s \times L_s^{(1)}$ (mm)	Código	Precio (€/100 ud.)	Envase (uds.)	Embalaje (uds.)
6	40	30	30	4,5 x 45	96FXSZ	23,20	50	3000
8	55	40	40	5,0 x 60	98FXSZ	43,90	50	1350
10	70	50	50	7,0 x 65	910FXK	82,20	25	675

#### FX\* Con tornillo

Ø (mm)	Código	Precio (€/Blister)	Envase (uds.)	Envase (Blisters)	Embalaje (uds.)
6	56FXSZ15	8,10	15	10	150
8	58FXSZ10	8,10	10	10	100
10	510FXK5	8,10	5	10	50

<sup>(1)</sup>  $L_s$  = Longitud del tornillo.

\* FX con tornillo avellanado (FX6 y FX8 en PZ2), con tornillo hexagonal (FX10 en SW13).

\* FX con tornillo avellanado (FX6 y FX8 en PZ2), con tornillo hexagonal (FX10 en SW13).

## Cargas recomendadas (con tirafondo)

Tipo	$d_s$ (mm)	Hormigón C20/25 $F_{Rec}$ (kN)	Ladrillo macizo MZ12 $F_{Rec}$ (kN)	Ladrillo macizo silicocalcáreo KS12 $F_{Rec}$ (kN)	Hormigón poroso AAC2 $F_{Rec}$ (kN)	Hormigón poroso AAC4 $F_{Rec}$ (kN)	Ladrillo hueco HLZ 12 $F_{Rec}$ (kN)	Ladrillo hueco silicocalcáreo KLS 12 $F_{Rec}$ (kN)
Fx5	4	0,20	0,21	0,21	0,03	0,05	0,15	0,23
Fx6	5	0,47	0,42	0,42	0,05	0,10	0,20	0,39
Fx8	6	0,52	0,50	0,50	0,10	0,14	0,23	0,60
Fx10	8	1,28	0,90	0,90	0,16	0,30	0,45	0,67
Fx12	10	1,91	1,10	1,10	0,28	0,40	0,50	0,74

$F_{Rec}$ : Carga recomendada con factor de seguridad ( $\mu = 7$ ).

A utilizar tornillos para aglomerados, los valores deben reducirse en un 40 %.

## Expositor punto de venta **FX**

### Tacos FX envasados en bote de plástico

- Cómodo.
- Resistente a la humedad.
- Reutilizable.
- Fácil de transportar.
- Apilable.

#### Presentación en botes

##### FX Sin tornillo

Ø (mm)	Código	Precio (€/Bote)	Envase (uds.)	Embalaje (uds.)
6	96EXPFX	21,80	300	10
8	98EXPFX	14,60	125	10
10	910EXPFX	14,40	70	10

### Expositor sobre mostrador.

- Capacidad: 40 botes
- Exp. Código: **DISPENSADORFX**



## Formato profesional **FX**

- Cómodo.
- Resistente a la humedad.
- Reutilizable.
- Fácil de transportar.

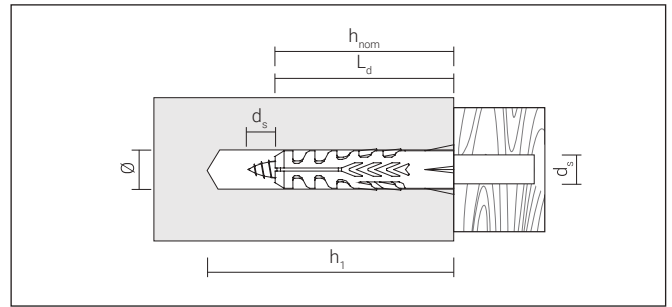
#### Presentación en botes

##### FX Sin tornillo

Ø (mm)	Código	Precio (€/Bote)	Envase (uds.)	Embalaje (uds.)
FX6	96EXPFX3000	214,90	3000	1
FX8	98EXPFX1200	142,60	1200	1



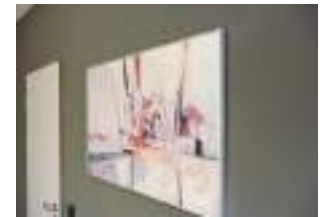
## Taco de nylon F



### Características

- Apertura lateral para ofrecer una mayor expansión.
- Interior con guía direccional que centra, evita el giro y expansiona en el inicio de roscado.
- 4 aletas antigiro.
- Su resistente diseño evita que se doble cuando se inserta con un martillo.
- Buenos valores de carga en ladrillo y hormigón poroso.

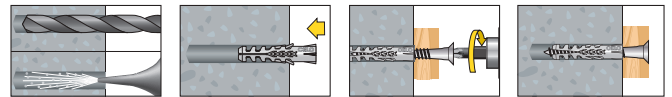
$h_{nom}$ : Profundidad anclaje  
 $d_s$ : Diámetro tornillo  
 $h_1$ : Profundidad agujero  
 $L_d$ : Longitud anclaje



### Adecuado para materiales

- Hormigón
- Piedra
- Ladrillo macizo
- Hormigón poroso

### Instalación



### Presentación en cajas

$\emptyset$ (mm)	$h_{\geq}$ (mm)	$h_{nom \geq}$ (mm)	$L_d$ (mm)	$d_s$ (mm)	Código	Precio (€/100 ud.)	Envase (uds.)	Embalaje (uds.)
4	30	20	20	2 - 3	94NF	4,40	200	12000
5	35	25	25	2,5 - 4	95NF	4,60	100	6000
6	40	30	30	3,5 - 5	96NF	4,70	100	6000
7	40	30	30	4 - 5,5	97NF	7,10	50	3000
8	55	40	40	4,5 - 6	98NF	9,10	100	2700
10	70	50	50	6 - 8	910NF	16,20	50	1350
12	80	60	60	8 - 10	912NF	28,90	25	675
14	90	70	70	10 - 12	914NF	47,90	20	540
16	100	80	80	12 - 14	916NF	75,50	10	270
20	120	90	90	16	920NF	154,50	5	135

### Presentación en blísters

$\emptyset$ (mm)	Código	Precio (€/Blister)	Envase (uds.)	Envase (Blisters)	Embalaje (uds.)
4	54NF20	3,60	20	10	200
5	55NF20	3,60	20	10	200
6	56NF20	3,60	20	10	200
7	57NF20	3,60	20	10	200
8	58NF20	3,60	20	10	200
10	510NF5	3,60	5	10	50
12	512NF5	3,60	5	10	50



### Estuche KIT (tacos + tornillos)

**F** Kit tacos y tornillos (210 uds. en total)

Contenido	$d_s$ (mm)	$h_{\geq}$ (mm)	$L_d$ (mm)	$d_s \times L_s$ (mm)	Código	Precio (€/ud.)	Embalaje (uds.)
x60 Tacos $\emptyset$ 5 mm L= 25 mm x60 Tornillos $\emptyset$ 3,5 mm L= 35 mm	6	35	25	3,5x35	MIXNFSZ210	15,00	5
x30 Tacos $\emptyset$ 6 mm L= 50 mm x30 Tornillos $\emptyset$ 4,5 mm L= 45 mm	6	40	30	4,5x45			
x15 Tacos $\emptyset$ 8 mm L= 40 mm x15 Tornillos $\emptyset$ 5 mm L= 60 mm	8	55	40	5,5x60			

### Cargas recomendadas

Tipo	$d_s$ (mm)	Hormigón C20/25 $F_{Rec}$ (kN)	Bloque hueco KSL 12 $F_{Rec}$ (kN)	Ladrillo macizo MZ12 $F_{Rec}$ (kN)	Hormigón poroso P2 $F_{Rec}$ (kN)	Hormigón poroso P4 $F_{Rec}$ (kN)	Ladrillo hueco HLZ 12 $F_{Rec}$ (kN)
F4	3	0,12	0,14	0,14	-	-	0,08
F5	4	0,23	0,33	0,24	0,04	0,04	0,09
F6	5	0,31	0,37	0,38	0,05	0,06	0,12
F8	6	0,34	0,43	0,46	0,07	0,07	0,13
F10	8	0,77	0,78	0,79	0,10	0,10	0,22
F12	10	1,55	1,90	1,57	0,15	0,16	0,30
F14	12	2,71	-	-	-	0,28	0,43
F20	16	5,50	-	-	-	-	-

$F_{Rec}$ : Carga recomendada con factor de seguridad ( $\mu = 7$ ). | Al utilizar tornillos para aglomerados, los valores deben reducirse en un 40 %.

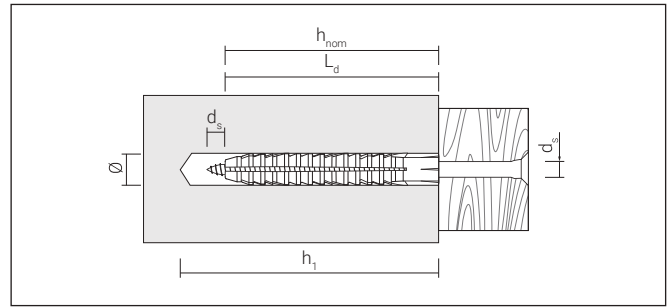
# Taco de nylon largo FL



FL 6-60 / 8-80 / 10-90



FL 8-100 / 8-120



$h_{nom}$ : Profundidad anclaje  
 $d_s$ : Diámetro tornillo

$h_1$ : Profundidad agujero

$L_d$ : Longitud anclaje

## Características

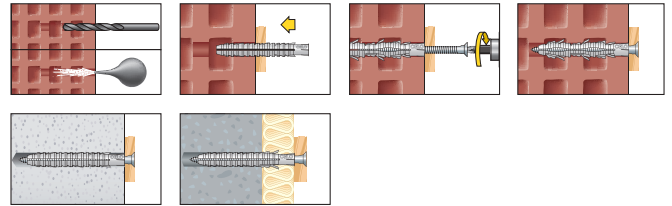
- Área de expansión larga para fijaciones que requieran anclajes profundos en materiales macizos o huecos.
- Exclusiva área de expansión permite que se pueda utilizar tanto en macizo como en hueco.
- Soporta temperaturas entre -40 °C a +80 °C.
- Múltiples aletas para evitar la rotación al atornillar.
- Sin collarín para utilizarse en fijaciones pasantes.



## Adecuado para materiales

- Hormigón
- Piedra natural
- Ladrillo macizo
- Hormigón celular
- Ladrillo hueco
- Bloque

## Instalación



### Presentación en cajas

FL								
Ø (mm)	$h_1 \geq$ (mm)	$h_{nom} \geq$ (mm)	$L_d$ (mm)	$d_s$ (mm)	Código	Precio (€/100 ud.)	Envase (uds.)	Embalaje (uds.)
6	70	60	60	3,5 - 4,5	9660FL	16,50	100	2700
8	90	80	80	4,5 - 5,5	9880FL	20,60	50	600
8	90	80	100	4,5 - 5,5	98100FL	35,70	50	600
8	90	80	120	4,5 - 5,5	98120FL	56,30	50	600
10	105	90	90	6 - 7	91090FL	34,80	25	300

### Presentación en blisters

FL					
Ø (mm)	Código	Precio (€/Blisters)	Envase (uds.)	Envase (Blisters)	Embalaje (uds.)
6	5660FL10	7,00	10	10	100
8	5880FL10	7,00	10	10	100
10	51090FL5	7,00	5	10	50

## Cargas recomendadas

Tipo	$d_s$ (mm)	Hormigón C20/25 $F_{Rec}$ (kN)	Hormigón poroso P2 $F_{Rec}$ (kN)	Hormigón poroso P4 $F_{Rec}$ (kN)	Hormigón poroso P6 $F_{Rec}$ (kN)	Bloque KSL 12 $F_{Rec}$ (kN)	Ladrillo hueco HLZ 12 $F_{Rec}$ (kN)
FL6-60	4,5	0,17	0,05	0,07	0,15	0,13	0,10
FL8-80	5,5	0,33	0,09	0,14	0,30	0,15	0,12
FL8-100	5,5	0,33	0,09	0,14	0,30	0,15	0,12
FL8-120	5,5	0,33	0,09	0,14	0,30	0,15	0,12
FL10-90	7,0	0,56	0,19	0,25	0,33	0,22	0,20

$F_{Rec}$ : Cargas recomendadas con factor de seguridad incluido ( $\mu = 7$ ).

En materiales sólidos solo se puede utilizar con la profundidad de anclaje reducida o tornillos de pequeño diámetro.

Al utilizar tornillos para aglomerado, los valores deben reducirse en un 30 %.

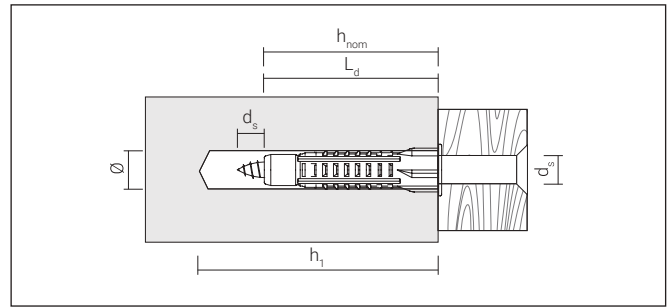
# Taco multimaterial MZ / MZK



MZ sin viola



MZK con viola



$h_{nom}$ : Profundidad anclaje  
 $d_s$ : Diámetro tornillo

$h_1$ : Profundidad agujero

$L_d$ : Longitud anclaje

## Características

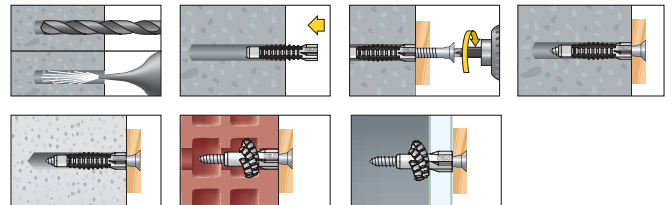
- Taco de nudo con excelente rendimiento en la gran mayoría de materiales base.
- La expansión de cuatro lados a materiales sólidos y el anudado a materiales huecos siempre proporcionan una fijación segura con altas cargas de extracción.
- Cuatro aletas antigiro.
- El poliestireno de alta calidad garantiza una elasticidad duradera y un comportamiento de anudado fiable.

## Adecuado para materiales

- Hormigón
- Piedra
- Ladrillo macizo
- Hormigón poroso
- Ladrillo hueco
- Cartón yeso
- Listones de madera



## Instalación



### Presentación en cajas

MZ Sin valona										
Ø (mm)	$h_1 \geq$ (mm)	$h_{nom} \geq$ (mm)	$L_d$ (mm)	$H_{min.}^{(1)}$ (mm)	$d_s$ (mm)	Código	Precio (€/100 ud.)	Envase (uds.)	Embalaje (uds.)	
6	40	29	29	7	3 - 4,5	96MZ	7,70	100	6.000	
6	50	40	40	7	3 - 4,5	9640MZ	8,60	100	4.800	
8	60	48	48	9	4 - 6	98MZ	11,00	100	1.800	
10	75	59	59	12	6 - 8	910MZ	20,20	50	900	
12	90	75	75	15	8 - 10	912MZ	38,70	50	600	
14	100	79	79	15	10 - 12	914MZ	59,40	25	300	

### Presentación en blísters

MZ Sin valona						
Ø (mm)	Código	Precio (€/Blister)	Envase (uds.)	Envase (Blisters)	Embalaje (uds.)	
6	56MZ20	6,00	20	10	200	
6	5640MZ10	6,00	10	10	100	
8	58MZ15	6,00	15	10	150	
10	510MZ10	6,00	10	10	100	
12	512MZ5	6,00	5	10	100	

### MZK Con valona

Ø (mm)	$h_1 \geq$ (mm)	$h_{nom} \geq$ (mm)	$L_d$ (mm)	$H_{min.}^{(1)}$ (mm)	$d_s$ (mm)	Código	Precio (€/100 ud.)	Envase (uds.)	Embalaje (uds.)
6	40	29	30	7	3 - 4,5	96MZK	7,80	100	4.800
6	50	40	41	7	3 - 4,5	9641MZK	9,50	100	2.700
8	60	48	49	9	4 - 6	98MZK	11,70	100	1.800
10	75	59	60	12	6 - 8	910MZK	20,70	50	900
12	90	75	76	15	8 - 10	912MZK	40,50	50	600
14	100	79	80	15	10 - 12	914MZK	61,40	25	300

### MZK Con valona

Ø (mm)	Código	Precio (€/Blister)	Envase (uds.)	Envase (Blisters)	Embalaje (uds.)
6	56MZK20	6,00	20	10	200
6	5641MZK10	6,00	10	10	100
8	58MZK15	6,00	15	10	150
10	510MZK10	6,00	10	10	100

### MZK Con valona y tornillo

Ø (mm)	$h_1 \geq$ (mm)	$h_{nom} \geq$ (mm)	$L_d$ (mm)	$H_{min.}^{(1)}$ (mm)	$d_s \times L_s^{(2)}$ (mm)	Código	Precio (€/100 ud.)	Envase (uds.)	Embalaje (uds.)
6	40	29	30	7	4,5 x 45	96MZKSZ	23,70	50	2.400
6	50	40	41	7	4,5 x 50	9641MZKSZ	29,90	50	1.350
8	60	48	49	9,5	5,0 x 70	98MZKSZ	53,30	50	900
10	75	59	60	12	6,0 x 80	910MZKZ	88,90	25	450

### MZK Con valona y tornillo

Ø (mm)	Código	Precio (€/Blister)	Envase (uds.)	Envase (Blisters)	Embalaje (uds.)
6	56MZKSZ20	7,50	20	10	200
6	5641MZKSZ10	7,50	10	10	100
8	58MZKSZ8	7,50	8	10	80
10	510MZKZ5	7,50	5	10	50

<sup>(1)</sup>  $H_{min.}$ : Espesor mínimo para cartón yeso. | <sup>(2)</sup>  $L_s$ : Longitud del tornillo. Incluye tornillo avellanado P22 (MZK 6, 6-41,8) y tirafondo (MZK 10).



**Estuche KIT (tacos + tornillos)**

**MZK** Kit tacos y tornillos (102 uds. en total)

Contenido	d <sub>0</sub> (mm)	h <sub>1</sub> ≥ (mm)	L <sub>d</sub> (mm)	d <sub>2</sub> xL <sub>2</sub> (mm)	Código	Precio (€/ud.)	Embalaje (uds.)
x30 Tacos Ø 6 mm L= 30 mm x30 Tornillos Ø 4,5 mm L= 45 mm x15 Tacos Ø 8 mm L= 49 mm x15 Tornillos Ø 5 mm L= 60 mm x6 Tacos Ø 10 mm L= 60 mm x6 Tornillos Ø 6 mm L= 80 mm	6	40	30	4,5x45	MIXMZKSZ102	13,10	5
	8	60	49	5,0x60			
	10	75	60	6,0x80			

**Cargas recomendadas** (con tirafondo)

Tipo	Ø Tornillo (mm)	Hormigón C20/25 F <sub>Rec</sub> (kN)	Bloque calcáreo macizo KSV 12 F <sub>Rec</sub> (kN)	Ladrillo macizo MZ 12 F <sub>Rec</sub> (kN)	Hormigón poroso P2 F <sub>Rec</sub> (kN)	Ladrillo hueco HLZ 12 F <sub>Rec</sub> (kN)	Cartón yeso 12,5 mm F <sub>Rec</sub> (kN)	Tablero 16 mm F <sub>Rec</sub> (kN)
MZ/MZK 6	4,5	0,30	0,26	0,16	0,04	0,22	0,06	0,21
MZ/MZK 6-41	4,5	0,52	0,51	0,27	0,06	0,21	0,08	0,15
MZ/MZK 8	6,0	0,72	0,59	0,43	0,11	0,27	0,09	0,23
MZ/MZK 10	8,0	1,56	1,07	0,68	0,13	0,31	0,08	0,25
MZ/MZK 12	10,0	2,02	1,31	-	0,23	0,42	0,11	0,37
MZ/MZK 14	12,0	2,27	-	-	0,37	0,33	0,09	0,30

F<sub>Rec</sub>: Carga recomendada con factor de seguridad (μ = 7), con tornillo de diámetro grande y profundidad de anclaje completo.  
Al utilizar tornillos para aglomerados, los valores deben reducirse en un 40 %.

**Cargas recomendadas** (con tornillos de rosca aglomerado)

Tipo	Ø Tornillo (mm)	Hormigón C20/25 F <sub>Rec</sub> (kN)	Bloque calcáreo macizo KSV 12 F <sub>Rec</sub> (kN)	Ladrillo macizo MZ 12 F <sub>Rec</sub> (kN)	Hormigón poroso P2 F <sub>Rec</sub> (kN)	Ladrillo hueco HLZ 12 F <sub>Rec</sub> (kN)	Cartón yeso 12,5 mm F <sub>Rec</sub> (kN)	Tablero 16 mm F <sub>Rec</sub> (kN)
MZ/MZK 6	4,5	0,06	0,06	0,05	0,02	0,08	0,03	0,14
MZ/MZK 6-41	4,5	0,17	0,15	0,08	0,04	0,17	0,09	0,21
MZ/MZK 8	6,0	0,24	0,24	0,21	0,06	0,26	0,09	0,29
MZ/MZK 10	6 <sup>(1)</sup>	0,17	0,17	0,16	0,07	0,35	0,10	0,29

F<sub>Rec</sub>: Carga recomendada con factor de seguridad (μ = 7), con tornillo de diámetro grande y profundidad de anclaje completo.  
(<sup>1</sup>) Cuando se utilizan tornillos Ø 6 mm.

## Expositor punto de venta MZK

### Tacos MZK envasados en bote de plástico

- Cómodo
- Resistente a la humedad
- Reutilizable
- Fácil de transportar
- Apilable

**Presentación en botes**

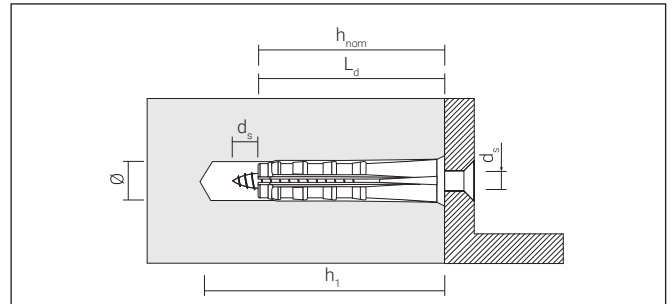
MZK					
Ø (mm)	Código	Precio (€/Bote)	Envase (uds.)	Embalaje (uds.)	Embalaje (uds.)
6	9641EXPMZK	21,00	200	10	2000
8	98EXPMZK	11,80	90	10	900
10	910EXPMZK	11,50	50	10	500
12	912EXPMZK	11,40	25	10	250

### Expositor sobre mostrador.

- Capacidad: 40 botes
- Exp. Código: DISPENSADORMZK



# Taco de nylon para hormigón poroso GB



$h_{nom}$ : Profundidad anclaje  
 $d_s$ : Diámetro tornillo  
 $h_1$ : Profundidad agujero  
 $L_d$ : Longitud anclaje

## Características

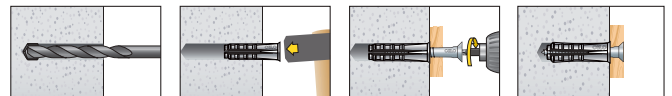
- Taco especialmente diseñado para hacer excelentes valores de carga a tracción en hormigón poroso.
- La fuerza se transmite a través de los tres ángulos de forma homogénea.
- Cuando el taco es insertado, los segmentos laterales aseguran una gran fijación inicial.
- Ideal en materiales donde otros tacos giran.



## Adecuado para materiales

- Hormigón poroso
- Piedra calcárea
- Marés de media y baja densidad

## Instalación



### Presentación en cajas

#### GB

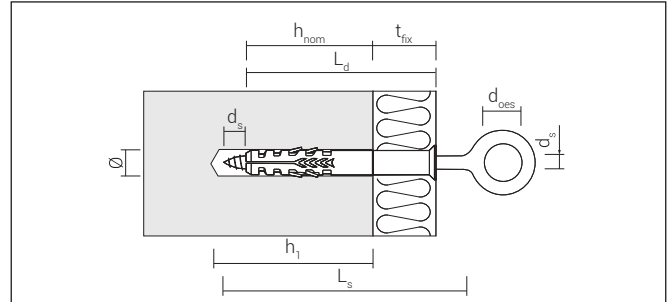
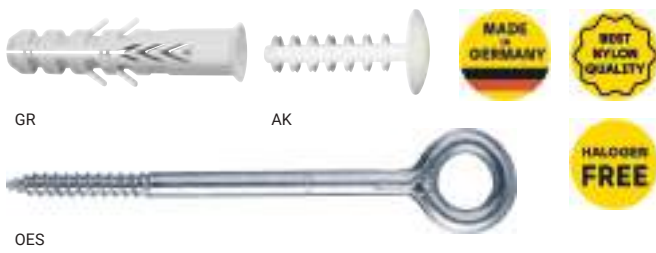
$\varnothing$ (mm)	$h_1 \geq$ (mm)	$h_{nom} \geq$ (mm)	$L_d$ (mm)	$d_s$ (mm)	Código	Precio (€/100 ud.)	Envase (uds.)	Embalaje (uds.)
10	65	55	55	4,5 - 6	910GB	66,30	25	675
12	70	60	60	7-8	912GB	93,30	20	540
14	90	75	75	10	914GB	131,00	10	270

Todas las medidas de GB pueden instalarse en agujeros más pequeños en hormigón poroso P4. El taco GB 10 se puede fijar directamente sin taladro previo para la calidad P2.

## Cargas recomendadas

Tipo	$\varnothing$ Tornillo madera (mm)	Hormigón poroso P2 $F_{Rec}$ (kN)	Hormigón poroso P4 $F_{Rec}$ (kN)
GB 10	6	0,25	0,55
GB 12	7	0,33	0,66
GB 14	10	0,50	1,10

# Taco nylon para andamios GR Tornillo para andamios OES



## Características

- Apto para todas las fijaciones de andamios en macizo según DIN 4420.
- Soporta temperaturas entre -40 °C a +80 °C.
- La combinación del taco GR con el tornillo OES consigue las máximas cargas.
- La marca en el tornillo OES ayuda a una correcta instalación.
- Tapón AK disponible para sellar el agujero.

$h_{nom}$ : Profundidad anclaje  
 $t_{fix}$ : Espesor máx. a fijar  
 $d_s$ : Diámetro tornillo

$L_d$ : Longitud anclaje  
 $L_s$ : Longitud tornillo  
 $d_{oes}$ : Diámetro agujero

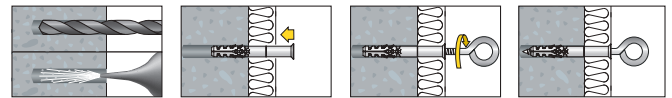
$h_1$ : Profundidad agujero



## Adecuado para materiales

- Hormigón
- Piedra
- Ladrillo macizo

## Instalación



### Presentación en cajas

#### GR

$\varnothing$ (mm)	$h_1 \geq$ (mm)	$h_{nom} \geq$ (mm)	$L_d$ (mm)	$t_{fix} \leq$ (mm)	Código	Precio (€/100 ud.)	Envase (uds.)	Embalaje (uds.)
14	90	70	70	30	91470GR	74,90	40	320
14	90	70	100	30	914100GR	90,80	40	320
14	90	70	135	65	914135GR	104,60	40	320
14	90	70	185	115	914185GR	114,20	40	320

### Presentación en cajas

#### AK (Tapón para GR)

$\varnothing$ (mm)	$h_1 \geq$ (mm)	Código	Precio (€/100 ud.)	Envase (uds.)	Embalaje (uds.)
27	53	91AKGR	28,30	50	600

#### OES

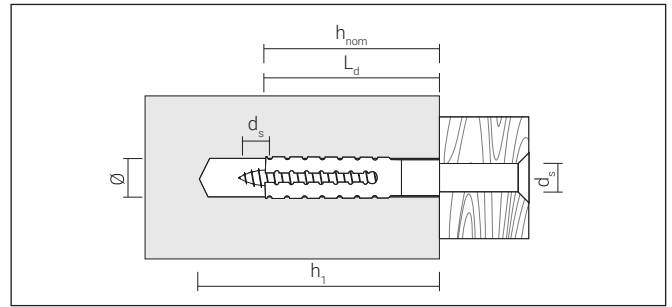
$\varnothing$ (mm)	$L_s$ (mm)	$d_{oes} \geq$ (mm)	Código	Precio (€/100 ud.)	Envase (uds.)	Embalaje (uds.)
12	90	23	912900ES	371,30	20	60
12	120	23	912120ES	397,90	20	60
12	160	23	912160ES	451,00	20	60
12	190	23	912190ES	504,00	20	60
12	230	23	912230ES	514,50	20	60

## Cargas recomendadas

Tipo	Hormigón C20/25 $F_{Rec}$ (kN)	Ladrillo macizo MZ 12 $F_{Rec}$ (kN)	Arenisca calcárea Ladrillo macizo KSV 12 $F_{Rec}$ (kN)
GR 14	3,00	2,8	3,00

$F_{Rec}$ : Carga recomendada con factor de seguridad ( $\mu = 4$ ).

# Taco metálico MSD



$h_{nom}$ : Profundidad anclaje  
 $d_s$ : Diámetro tornillo  
 $h_1$ : Profundidad agujero  
 $L_d$ : Longitud anclaje

## Características

- Adecuado para la fijación de tuberías de agua caliente y abrazaderas metálicas.
- Cumple con la directriz TRGI 3.3.7.2 de instalación de gas, cuando se instala con EDR.
- La superficie dentada asegura una buena fijación en cualquier material.



## Adecuado para materiales

- Hormigón
- Caliza
- Ladrillo macizo
- Bloque macizo
- Hormigón poroso

## Instalación



### Presentación en cajas

#### MSD

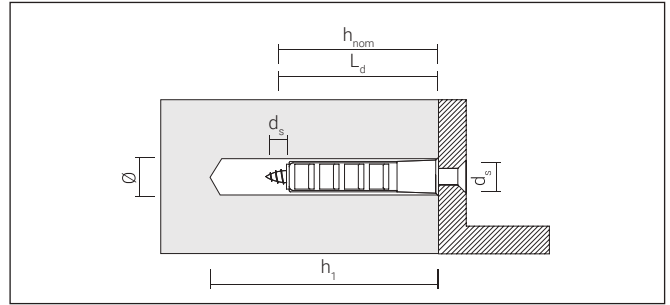
$\varnothing$ (mm)	$h_1 \geq$ (mm)	$h_{nom} \geq$ (mm)	$L_d$ (mm)	$d_s$ (mm)	Código	Precio (€/100 ud.)	Envase (uds.)	Embalaje (uds.)
7 - 9*	38	32	32	5 - 6	9B632MSD	28,30	100	2000
10 - 12*	46	38	38	6 - 8	9B838MSD	40,80	100	2000
10 - 12*	68	60	60	6 - 8	9B860MSD	59,10	50	1000

\* Depende del material base, revisar la tabla de cargas recomendadas.

### Cargas recomendadas

Tipo	Hormigón C20/25		Bloque macizo		Ladrillo macizo MZ 12		Hormigón poroso P2		Hormigón poroso P4		Piedra pómez		Ladrillo hueco HLZ 12	
	$\varnothing$ (mm)	$F_{Rec}$ (kN)	$\varnothing$ (mm)	$F_{Rec}$ (kN)	$\varnothing$ (mm)	$F_{Rec}$ (kN)	$\varnothing$ (mm)	$F_{Rec}$ (kN)	$\varnothing$ (mm)	$F_{Rec}$ (kN)	$\varnothing$ (mm)	$F_{Rec}$ (kN)	$\varnothing$ (mm)	$F_{Rec}$ (kN)
7-9	9	0,25	8	0,20	8	0,20	-	0,10	7	0,20	5	0,15	7	0,15
10-12	12	0,30	11	0,30	11	0,30	-	0,20	10	0,35	6	0,20	10	0,25
10-12	12	0,55	11	0,50	11	0,50	6	0,30	10	0,45	6	0,30	10	0,30

# Taco de plástico B



$h_{nom}$ : Profundidad anclaje  
 $d_s$ : Diámetro tornillo

$h_1$ : Profundidad agujero

$L_d$ : Longitud anclaje

## Características

- Pensado para espesores de pared finas.
- Gran expansión.

## Adecuado para materiales

- Ladrillo
- Piedra
- Hormigón
- Bloque



### Presentación en cajas

$\emptyset$ (mm)	$h_1 \geq$ (mm)	$h_{nom}$ (mm)	$L_d$ (mm)	$d_s$ (mm)	Código	Precio (€/100 ud.)	Envase (uds.)	Embalaje (uds.)
5	23	18	18	2,5-3	915B	3,40	500	4500
6	27	22	22	3-3,5	916B	4,40	500	4500
7	29	24	24	3,5-4	917B	5,30	500	4500
8	32	27	27	4-4,5	918B	6,20	500	4500
9	34	29	29	4-4,5	919B	8,30	500	3000
10	44	34	34	4-5	9110B	11,60	200	1800

# Taco gran expansión TTIR / TTOR / TGE

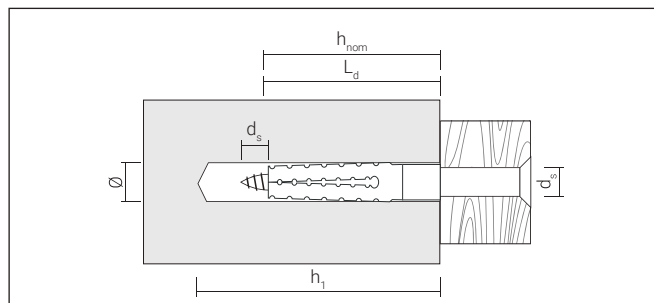


TAC + TIR (TTIR)

TAC + TOR (TTOR)



TGE



$h_{nom}$ : Profundidad anclaje  
 $d_s$ : Diámetro tornillo

$h_1$ : Profundidad agujero

$L_d$ : Longitud anclaje

## Características

- Doble expansión: abre y aprieta desde el inicio.
- TAC y TOR incluye TG30.
- TAC y TIR incluye TF M6x25.
- Longitud reducida, buena resistencia (50 kg en hormigón 20/25).

## Adecuado para materiales

- Tabique fino
- Ladrillo hueco

## Instalación

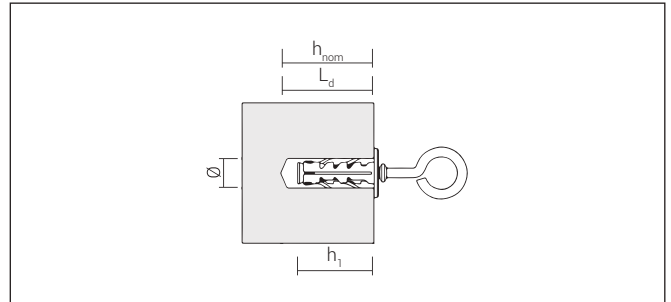


### Presentación en cajas

#### TTIR / TTOR / TGE

$\emptyset$ (mm)	$h_1 \geq$ (mm)	$h_{nom} \geq$ (mm)	$L_d$ (mm)	$d_s$ (mm)	Código	Precio (€/100 ud.)	Envase (uds.) 	Embalaje (uds.) 
8	35	25	25	-	98TTOR	20,90	200	1800
8	35	25	25	M6	98TTIR	23,30	200	1800
8	35	25	25	-	98TGE	9,10	200	3600

# Taco de plástico cono expansor DNBS



$h_{nom}$ : Profundidad anclaje

$h_1$ : Profundidad agujero

$L_d$ : Longitud anclaje

## Características

- Taco con doble aleta antigiro.
- Especial para tabiques y bovedilla cerámica.
- Recomendado para bajar varilla en material hueco.
- Cono de latón M4 para evitar aflojamientos.

## Instalación



## Adecuado para materiales

- Hormigón alveolar
- Tabique fino
- Ladrillo hueco
- Bloque hueco

### Presentación en cajas

#### DNBS

$\varnothing$ (mm)	$h_1$ (mm)	$h_{nom}$ (mm)	$L_d$ (mm)	Rosca	Código	Precio (€/100 ud.)	Envase (uds.) 	Embalaje (uds.) 
8	30	35	35	M4	9830DNBS	43,70	100	1800

## Taco de fijación directa **MAS**



### Características

- Pensado para fijar elementos finos como canaletas de cables, caja de conexiones o también zócalos.
- Rápida instalación, excelente agarre.

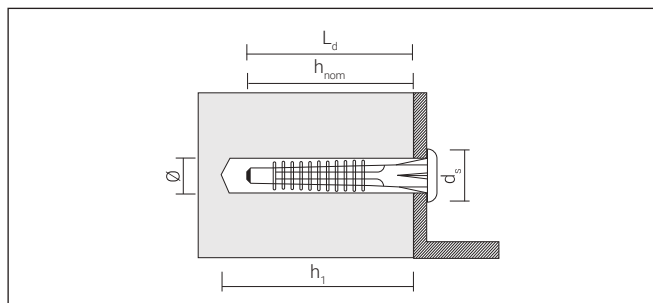
### Adecuado para materiales

- Hormigón
- Ladrillo macizo
- Ladrillo hueco

#### Presentación en cajas

#### MAS (Blanco)

Ø (mm)	$h_1 \geq$ (mm)	$h_{nom} \geq$ (mm)	$L_d$ (mm)	$d_s$ (mm)	Código	Precio (€/100 ud.)	Envase (uds.)	Embalaje (uds.)
5	35	25	30	2,5-4	91530MAS	11,20	200	1600
6	40	32	40	3,5-5	91640MAS	14,90	200	1600
6	65	52	65	3,5-5	91665MAS	19,40	100	800



$h_{nom}$ : Profundidad anclaje  
 $d_s$ : Diámetro tornillo

$h_1$ : Profundidad agujero

$L_d$ : Longitud anclaje



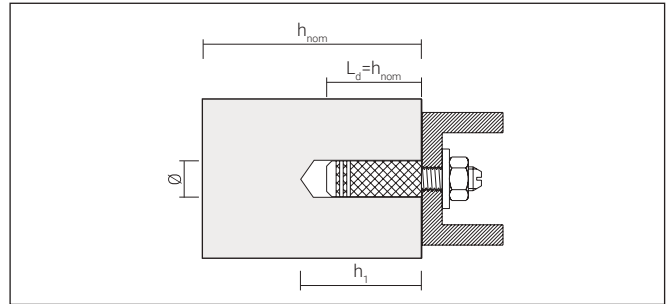
### Instalación



1. Taladrar Ø5 / Ø6.
2. Insertar el taco.

3. Golpear el taco.
4. La canaleta queda fijada.

# Taco de latón ME



## Características

- La textura especial exterior moleteada evita la rotación al instalar el tornillo o la varilla.
- Expansión por roscado de tornillo o varilla.
- No necesita expansionador.
- Resistente a la corrosión.

$h_{min} = 2xh_1$  (Longitud del taco)

$h_1$ : Profundidad agujero

$h_{nom}$ : Profundidad

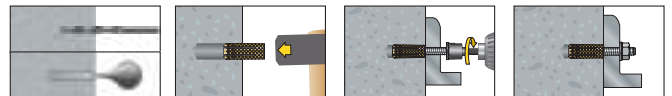
$L_d$ : Longitud anclaje

## Adecuado para materiales

- Hormigón
- Ladrillo macizo
- Piedra caliza
- Piedra natural



## Instalación



### Presentación en cajas

ME							
Ø (mm)	$h_1 \geq$ (mm)	$h_{nom} \geq$ (mm)	Rosca	Código	Precio (€/100 ud.)	Envase (uds.)	Embalaje (uds.)
5	18	16	M 4	9L4ME	10,50	100	3200
8	27	23	M 6	9L6ME	16,50	100	4000
10	35	30	M 8	9L8ME	22,15	50	2000
12	39	34	M 10	9L10ME	39,80	50	1500

### Presentación en blísters

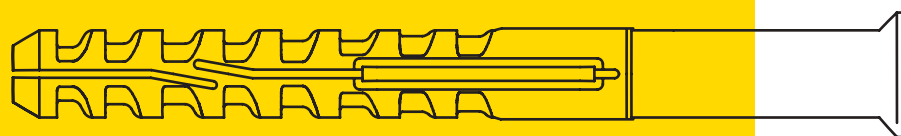
ME					
Ø (mm)	Código	Precio (€/Blister)	Envase (uds.)	Envase (Blisters)	Embalaje (uds.)
8	5L6ME5	7,40	5	10	50
10	5L8ME4	7,40	4	10	40

## Cargas recomendadas

Tipo	Hormigón C20/25 $F_{Rec}$ (kN)	Ladrillo macizo MZ 12 $F_{Rec}$ (kN)	Ladrillo macizo KSV 12 $F_{Rec}$ (kN)	Distancia entre anclajes $S_{Cr}$ (mm)	Distancia a los bordes $C_{Cr}$ (mm)	$h_1$ (mm)
ME 4	0,40	0,30	0,30	60	40	50
ME 6	0,65	0,55	0,55	60	60	60
ME 8	1,10	0,90	0,90	80	80	70
ME 10	1,60	1,30	1,30	80	80	80

$F_{Rec}$ : Los valores de carga incluyen los factores de seguridad.

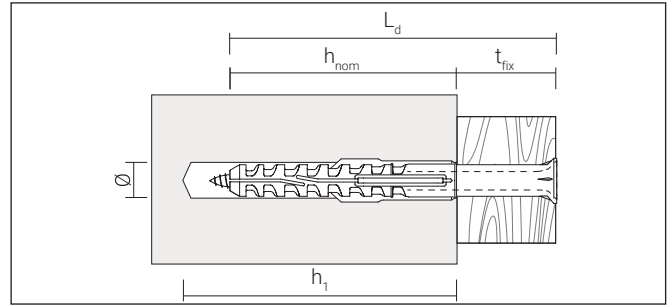




# Fijaciones de premarco y tacos largos

Taco multimaterial MFR	44
Taco para hueco HBR	47
Taco de golpe NP	49
Taco de golpe NPZ	51
Taco rastrel BN	52
Tornillo y tapón de fijación de premarcos FBS / FBSZ	53
Taco metálico con cono para premarco MR	55

## Taco multimaterial MFR



MFR 8:  $d_s=6$  mm | MFR 10:  $d_s=7$  mm | MFR 14:  $d_s=10$  mm

$h_{nom}$ : Profundidad anclaje

$h_1$ : Profundidad agujero

$L_d$ : Longitud anclaje

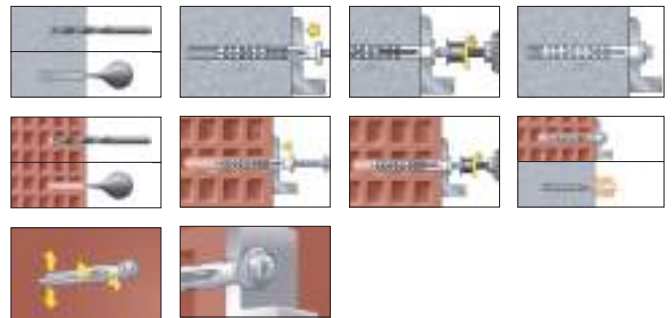
$t_{fix}$ : Espesor máx. a fijar

### Características

- Taco multifunción para marcos (MFR) que permite el montaje universal de subestructuras de fachada, así como partes de madera y metal en todos los materiales de base comunes.
- Aletas antirotación para evitar el giro.
- Valona en el modelo FB para evitar contacto entre tornillo y perfil para impedir la corrosión por contacto.
- Soporta temperaturas entre  $-40$  °C a  $+80$  °C.
- Área de expansión larga y temprana, conseguido por las aletas laterales, garantizando una sujeción fiable y segura.
- Aprobado por la empresa Hörmann para puertas contra incendios en base sólida.
- MFR 8: profundidad de ajuste de 50 mm; MFR 10: profundidad de ajuste de 50 mm y 70 mm; MFR 14: profundidad de ajuste de 70 mm.
- Casi todas las longitudes vienen preensambladas.
- Apto para losas prefabricadas de hormigón pretensado.
- Adecuado para la instalación de marcos de ventanas y puertas.



### Instalación

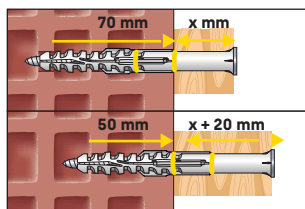


### Adecuado para materiales

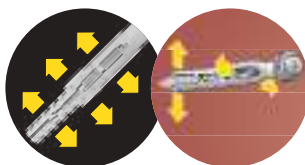
- Hormigón
- Ladrillo hueco
- Ladrillo macizo
- Caliza
- Hormigón poroso
- Bloque hueco
- Piedra

### Novedades

- MFR Ø 10, ahora con doble empotramiento.
- Aletas antirotación para evitar el giro.



Ahora con doble empotramiento.



Nuevas aletas antirotación para evitar el giro.



## Presentación en cajas

MFR FB SSKS Acero Inoxidable A4									
Ø (mm)	h <sub>z</sub> (mm)	h <sub>nom</sub> (mm)	t <sub>ix</sub> (mm)	L <sub>d</sub> (mm)	Impronta	Código	Precio (€/100 ud.)	Envase (uds.)	Embalaje (uds.)
10	60	50	10	60	SW13/TX 40	9X1060MFRFB	426,10	50	400
10	60/80	50/70	30/10	80	SW13/TX 40	9X1080MFRFB	501,30	50	400
10	60/80	50/70	50/30	100	SW13/TX 40	9X10100MFRFB	603,20	50	400
10	60/80	50/70	65/45	115	SW13/TX 40	9X10115MFRFB	677,40	50	400
10	60/80	50/70	85/65	135	SW13/TX 40	9X10135MFRFB	705,30	50	400

Con taco avellanado y tornillo cabeza avellanada.

## Presentación en blísters

MFR SB SSKS Cincado					
Ø (mm)	Código	Precio (€/Blister)	Envase (uds.)	Envase (Blisters)	Embalaje (uds.)
8	5860MFRSB4	6,50	4	10	40
10	51080MFRSB4	8,70	4	10	40
10	510100MFRSB4	10,00	4	10	40
10	510115MFRSB4	11,10	4	10	40
10	510135MFRSB4	13,90	4	10	40
10	510160MFRSB4	15,50	4	10	40

## MFR FB SSKS Cincado

Ø (mm)	Código	Precio (€/Blister)	Envase (uds.)	Envase (Blisters)	Embalaje (uds.)
8	5880MFRFB4	7,80	4	10	40
10	51060MFRFB4	7,90	4	10	40

## Cargas recomendadas

Denom.	h <sub>nom</sub> (mm)	Hormigón ≥C16/20		Ladrillo macizo		Ladrillo macizo silicocalcáreo		Ladrillo hueco HLZ 12 F <sub>per</sub> (kN)	Ladrillo hueco Gero tochana F <sub>per</sub> (kN)	Ladrillo hueco Gero Tejala F <sub>per</sub> (kN)	Ladrillo hueco Silicocalcáreo KSL 12 F <sub>per</sub> (kN)	Bloque hueco hormigón Hbn 25 F <sub>per</sub> (kN)	Bloque hueco hormigón ligero F <sub>per</sub> (kN)	Hormigón poroso			Losas alveolares prefabricadas C45/55 N <sub>per</sub> (kN)	Momento flector admisible para tornillos cincados M <sub>per</sub> (kN)
		N <sub>per</sub> (kN)	V <sub>per</sub> (kN)	MZ 10 F <sub>per</sub> (kN)	MZ 20 F <sub>per</sub> (kN)	KS 10 F <sub>per</sub> (kN)	KS 20 F <sub>per</sub> (kN)							AAC2 F <sub>per</sub> (kN)	AAC4 F <sub>per</sub> (kN)	AAC6 F <sub>per</sub> (kN)		
MFR8	50	0,99	3,31	0,26	0,43	0,57	0,86	0,14	0,26	0,26	0,21	0,34	0,26	0,11	0,43	0,71	1,39	8,05
MFR10	50	0,99	4,86	0,57	0,86	0,71	1,14	0,34	0,34	0,21	0,43	0,71	0,21	-	-	-	0,79	8,74
MFR10	70	1,59	4,86	0,57	0,86	0,57	0,86	0,21	-	-	0,26	0,21	-	0,14	0,43	0,71	0,48	8,74
MFR14	70	1,79	8,69	0,86	1,29	0,86	1,29	0,21	-	-	0,34	-	-	0,11	0,43	0,71	-	20,97

Carga admisible en todas las direcciones, N<sub>per</sub> = carga de tracción admisible, V<sub>per</sub> = carga de cizalladura admisible según evaluación ETA para tornillos cincados.

(Para MFR con tornillo galvanizado en caliente. Estos valores pueden utilizarse como cargas recomendadas).

Los valores se aplican a un rango de temperatura media en la pared de máx. +24 °C (temporalmente +40 °C).

Si la temperatura media sostenida es de +50 °C (temporalmente +80 °C) se reducen las capacidades de carga.

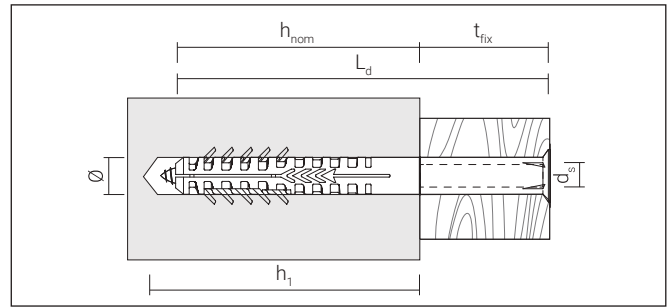
En este caso, consulte la evaluación. Para más información sobre mampostería (tipos y tamaños de ladrillos), consulte la evaluación.

## Espaciado y distancia entre bordes

Tipo	Profundidad del anclaje h <sub>nom</sub> (mm)	Distancias	Hormigón ≥C16/20 (mm)	Ladrillo macizo Mz/KS		Ladrillo hueco HLZ / Ladrillo silicocalcáreo hueco KSL		Hormigón poroso									
				Anclaje único (mm)	Anclaje en grupo (mm)	Anclaje único (mm)	Anclaje en grupo (mm)	AAC2		AAC4		AAC6					
								Anclaje único (mm)	Anclaje en grupo (mm)	Anclaje único (mm)	Anclaje en grupo (mm)	Anclaje único (mm)	Anclaje en grupo (mm)				
MFR 8	50	Distancia paralela entre anclajes a / s <sub>2,min</sub>	50	250	400	250	400	250	400	250	400	250	400	250	400		
MFR 10	50		50	250	400	250	200	-	-	-	-	-	-	-	-		
MFR 10	70	Distancia perpendicular entre anclajes a / s <sub>1,min</sub>	50	250	400	250	400	250	200	250	300	250	400	250	400		
MFR 14	70		100	250	400	250	480*/400	250	200	250	300	250	400	250	400		
MFR 8	50	Distancia mínima al borde c <sub>min</sub>	50	250	200	250	200	250	200	250	200	250	200	250	200		
MFR 10	50		50	250	200	250	200	250	100	250	150	250	200	250	200		
MFR 10	70	Espesor mínimo h <sub>min</sub>	50	100	100	100	100	50	-	90	-	150	-	-	-		
MFR 14	70		100	100	100	100	100	100	50	50	75	75	100	100	100		
MFR 8	50	Depende del tipo de ladrillo	100	Depende del tipo de ladrillo	Depende del tipo de ladrillo	Depende del tipo de ladrillo	Depende del tipo de ladrillo	240	240	240	240	240	240	240	240		
MFR 10	50		-					-	-	-	-	-	-	-	-	-	-
MFR 10	70		100					100	100	100	100	100	100	100	100	100	100
MFR 14	70		100					100	100	100	100	100	100	100	100	100	100

\* Valores para HLZ 12.

# Taco para hueco HBR



$h_{nom}$ : Profundidad anclaje  
 $t_{fix}$ : Espesor máx. a fijar  
 $h_1$ : Profundidad agujero  
 $L_d$ : Longitud anclaje  
 $d_s$ : Diámetro

FIJACIÓN

## Características

- Homologación ETA especializada para materiales de construcción perforados como ladrillos y bloques huecos.
- Empotramiento de 90 mm: altas cargas de extracción debido a la larga area de expansión y alta capacidad de expansión en ladrillos perforados.
- El HBR es adecuado para instalaciones de fachada, fijación de puertas, ventanas y marcos en general.
- HBR solo esta homologado en conjunto con los tornillos CELO.
- La guía flexible interior permite que el tornillo se deslice eficazmente.
- Soporta temperaturas entre -40 °C a + 80 °C.



## Adecuado para materiales

- Hormigón poroso
- Hormigón ligero
- Ladrillo hueco
- Bloque hueco de hormigón

## Instalación



### Presentación en cajas

#### HBR Sin tornillo

Ø (mm)	$h_1 \geq$ (mm)	$h_{nom} \geq$ (mm)	$L_d$ (mm)	$t_{fix}$ (mm)	$d_s$ (mm)	Código	Precio (€/100 ud.)	Envase (uds.)	Embalaje (uds.)
8	80	65	80	15	5-6	9880HBR <sup>(1)</sup>	26,90	50	900
10	100	90	100	10	6-7	910100HBR	43,90	100	800
10	100	90	115	25	6-7	910115HBR	55,20	100	800
10	100	90	135	45	6-7	910135HBR	61,10	50	400
10	100	90	160	70	6-7	910160HBR	110,60	50	400
10	100	90	200	110	6-7	910200HBR	233,80	50	400

Cumple con la Homologación ETA. | <sup>(1)</sup> No cumple con la Homologación ETA.

#### HBR SP

Ø (mm)	$h_1 \geq$ (mm)	$h_{nom} \geq$ (mm)	$L_d$ (mm)	$t_{fix}$ (mm)	$d_s$ (mm)	Código	Precio (€/100 ud.)	Envase (uds.)	Embalaje (uds.)
8	80	65	80	15	5,5	9880HBRSP	98,10	25	450

Cumple con la Homologación ETA.   
 Con taco avellanado y tornillo avellanado PZ3.

### Presentación en cajas

#### HBR SSP

Ø (mm)	$h_1 \geq$ (mm)	$h_{nom} \geq$ (mm)	$L_d$ (mm)	$t_{fix}$ (mm)	$d_s$ (mm)	Código	Precio (€/100 ud.)	Envase (uds.)	Embalaje (uds.)
10	100	90	100	10	7	910100HBRSSZ	126,70	50	400
10	100	90	115	25	7	910115HBRSSZ	152,50	50	400
10	100	90	135	45	7	910135HBRSSZ	162,70	50	400
10	100	90	160	70	7	910160HBRSSZ	209,30	50	400

Cumple con la Homologación ETA.   
 Con taco avellanado y tornillo avellanado PZ4.

#### HBR TX

Ø (mm)	$h_1 \geq$ (mm)	$h_{nom} \geq$ (mm)	$L_d$ (mm)	$t_{fix}$ (mm)	$d_s$ (mm)	Código	Precio (€/100 ud.)	Envase (uds.)	Embalaje (uds.)
10	100	90	100	10	7	910100HBRST	132,10	50	400
10	100	90	115	25	7	910115HBRST	162,70	50	400
10	100	90	135	45	7	910135HBRST	173,10	50	400
10	100	90	160	70	7	910160HBRST	222,00	50	400
10	100	90	200	110	7	910200HBRST	342,60	25	200

Cumple con la Homologación ETA.   
 Con taco avellanado y tornillo avellanado TX40.

Presentación en cajas

HBR SSK									
Ø (mm)	h <sub>1</sub> ≥ (mm)	h <sub>nom</sub> ≥ (mm)	L (mm)	t <sub>fix</sub> (mm)	d <sub>s</sub> (mm)	Código	Precio (€/100 ud.)	Envase (uds.)	Embalaje (uds.)
10	100	90	100	10	7	910100HBR SB	137,10	50	400
10	100	90	115	25	7	910115HBR SB	162,40	50	400
10	100	90	135	45	7	910135HBR SB	178,00	50	400
10	100	90	160	70	7	910160HBR SB	226,60	50	400
10	100	90	200	110	7	910200HBR SB	423,30	25	200

Cumple con la Homologación ETA. 

Con taco avellanado y tornillo hexagonal SW13/TX40.

Cargas recomendadas

Denom.	Ladrillo hueco HLz 12		Arenisca calcárea ≥KSL 12		Bloque de hormigón Hbl2		Ladrillo macizo silicocalcáreo KS 12		Momento flector permitido (Nm)
	F <sub>RK</sub> (kN)	F <sub>per</sub> (kN)	F <sub>RK</sub> (kN)	F <sub>per</sub> (kN)	F <sub>RK</sub> (kN)	F <sub>per</sub> (kN)	F <sub>RK</sub> (kN)	F <sub>per</sub> (kN)	
HBR 8	0,40	-	0,50	-	0,37	-	1,30	-	4,5
HBR 10	-	0,34	-	0,21	-	0,11	-	0,86	13,0

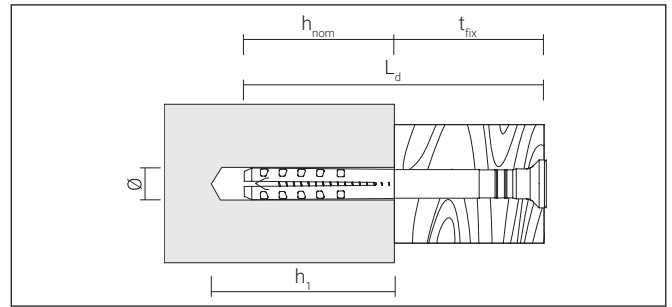
Cargas recomendadas con factores de seguridad incluidos y basadas en tests internos.

F<sub>per</sub>: Cargas de acuerdo con homologación ETA con factores de seguridad incluidos.

Distancias entre anclajes y el borde

Distancias	Ladrillo hueco HLZ		Arenisca calcárea KSL		Bloque de hormigón Hbl		Ladrillo macizo silicocalcáreo KS	
	Anclaje único (mm)	Anclaje en grupo (mm)	Anclaje único (mm)	Anclaje en grupo (mm)	Anclaje único (mm)	Anclaje en grupo (mm)	Anclaje único (mm)	Anclaje en grupo (mm)
Distancia paralela entre anclajes S/S2, min	250	320	250	360	250	250	250	400
Distancia perpendicular entre anclajes S/S2, min.	250	160	250	180	250	100	250	200
Distancia mínima al borde C <sub>min</sub>	80	-	80	-	50	-	100	-
Espesor mínimo material base h <sub>min</sub>	175	175	175	175	240	240	175	175

# Taco de golpe NP



$h_1$ : Profundidad agujero  
 $h_{nom}$ : Profundidad anclaje  
 $t_{fix}$ : Espesor máx. a fijar  
 $L_d$ : Longitud anclaje

## Características

- Un ajuste preciso entre el taco y el tornillo tiene como resultado un óptima expansión y permite altas cargas de extracción.
- Refuerzo en la cabeza del taco para impedir ser atravesado.
- Todos los tornillos de clavija con ranura PZ, por lo que también es posible atornillar y desatornillar.
- Para la fijación rápida de marcos, listones, canales, láminas, abrazaderas eléctricas, etc.
- También adecuado para la instalación de marcos de ventanas y puertas.



## Instalación



## Adecuado para materiales

- Hormigón
- Piedra
- Ladrillo macizo
- Ladrillo hueco
- Bloque hueco

### Presentación en cajas

#### NPC Con valona avellanada

$\emptyset$ (mm)	$h_1 \geq$ (mm)	$h_{nom} \geq$ (mm)	$L_d$ (mm)	$t_{fix} \leq$ (mm)	Impronta PZ	Código	Precio (€/100 ud.)	Envase (uds.)	Embalaje (uds.)
5	35	25	35	10	2	9535NPC	12,30	100	1.800
5	35	25	50	25	2	9550NPC	16,50	100	1.800
6	40	30	35	5	2	9635NPC	13,00	100	1.800
6	40	30	40	10	2	9640NPC	15,20	100	1.800
6	40	30	50	20	2	9650NPC	17,50	50	900
6	40	30	60	30	2	9660NPC	18,80	50	900
6	40	30	80	50	2	9680NPC	31,20	50	900
8	50	40	60	20	3	9860NP	30,40	50	600
8	50	40	80	40	3	9880NP	39,00	50	600
8	50	40	100	60	3	98100NP	43,30	50	600
8	50	40	120	80	3	98120NP	57,10	50	400
8	50	40	135	95	3	98135NP	65,30	50	400

#### NP Con valona plana

$\emptyset$ (mm)	$h_1 \geq$ (mm)	$h_{nom} \geq$ (mm)	$L_d$ (mm)	$t_{fix} \leq$ (mm)	Impronta PZ	Código	Precio (€/100 ud.)	Envase (uds.)	Embalaje (uds.)
4	25	20	25	2	2	9425RT <sup>(1)</sup>	16,20	100	4.000
5	25	23	25	2	2	9525NP	16,20	200	3.600
5	35	25	35	10	2	9535NP	15,70	100	1.800
5	35	25	50	25	2	9550NP	16,20	100	1.800
6	40	30	35	5	2	9635NP	13,00	100	1.800
6	40	30	40	10	2	9640NP	14,30	100	1.800
6	40	30	50	20	2	9650NP	16,50	50	900
6	40	30	60	30	2	9660NP	17,70	50	900
6	40	30	70	40	2	9670NP	20,90	50	600
6	40	30	80	50	2	9680NP	29,20	50	900
8	50	40	120	80	2	98120NP	57,10	50	400
8	50	40	135	95	2	98135NP	65,30	50	400

<sup>(1)</sup> Nylon transparente y tornillo cincado especial canaletas.

### Presentación en blísters

#### NPC

$\emptyset$ (mm)	Código	Precio (€/Blister)	Envase (uds.)	Envase (Blisters)	Embalaje (uds.)
8	5860NP10	9,00	10	10	100
8	5880NP10	9,00	10	10	100
8	58100NP10	9,00	10	10	100
8	58120NP5	9,00	5	10	50
8	58135NP5	9,00	5	10	50
10	510160MFRSB4	15,00	4	10	40

#### NP

$\emptyset$ (mm)	Código	Precio (€/Blister)	Envase (uds.)	Envase (Blisters)	Embalaje (uds.)
5	5535NP20	9,00	20	10	200
5	5550NP20	9,00	20	10	200
6	5640NP15	9,00	15	10	150
6	5660NP15	9,00	15	10	150
6	5680NP10	9,00	10	10	100
10	510160MFRSB4	15,00	4	10	40

## Presentación en cajas

### NP Con valona plana de Acero Inoxidable A2

Ø (mm)	h <sub>1</sub> ≥ (mm)	h <sub>nom</sub> ≥ (mm)	L <sub>d</sub> (mm)	t <sub>fix</sub> ≤ (mm)	d <sub>s</sub> (mm)	Impronta PZ	Código	Precio (€/100 ud.)	Envase (uds.)	Embalaje (uds.)
5	35	25	35	10	4	2	9X535RT	42,50	100	1.800
6	40	30	40	10	4	2	9X640RT	54,40	100	1.800

Con tornillo de Acero Inoxidable A2.

### NPM Con tornillo métrico

Ø (mm)	h <sub>1</sub> ≥ (mm)	t <sub>fix</sub> ≤ (mm)	L (mm)	Rosca	Código	Precio (€/100 ud.)	Envase (uds.)	Embalaje (uds.)
6	40	10	40	M6	9640NPM6	42,40	100	1.800
8	40	15	45	M8	9845NPM8	61,20	50	900

Con cabeza métrica.

## Presentación en cajas

### NP Con valona plana

Ø (mm)	h <sub>1</sub> ≥ (mm)	h <sub>nom</sub> ≥ (mm)	L <sub>d</sub> (mm)	t <sub>fix</sub> ≤ (mm)	Impronta PZ	Código	Precio (€/100 ud.)	Envase (uds.)	Embalaje (uds.)
5	35	25	35	10	2	9X535NP	39,90	100	1.800
6	40	30	40	10	2	9X640NP	48,00	100	1.800
6	40	30	60	30	2	9X660NP	52,60	50	900
6	40	30	80	50	2	9X680NP	61,50	50	900
8	50	40	80	40	3	9X880NP	83,70	50	600

Con tornillo de Acero Inoxidable A2.

## Cargas recomendadas

Denom.	Hormigón C20/25		Piedra caliza maciza KS12		Hormigón poroso P2		Hormigón poroso P4		Ladrillo hueco HLZ 12	
	F <sub>Rec</sub> (kN)	F <sub>per</sub> (kN)	F <sub>RK</sub> (kN)	F <sub>per</sub> (kN)	F <sub>RK</sub> (kN)	F <sub>per</sub> (kN)	F <sub>RK</sub> (kN)	F <sub>per</sub> (kN)	F <sub>RK</sub> (kN)	F <sub>per</sub> (kN)
NP 5	0,20	1,40	0,17	1,20	0,05	0,35	0,09	0,63	0,08	0,56
NP 6	0,21	1,50	0,19	1,33	0,06	0,42	0,10	0,70	0,09	0,63
NP 8	0,29	2,00	0,26	1,80	0,09	0,63	0,13	0,91	0,10	0,70

F<sub>Rec</sub>: Cargas recomendadas con factores de seguridad incluidos y basada en test internos.

F<sub>per</sub>: Cargas de extracción efectivas excluyendo el factor de seguridad.

## Formato profesional NP

### Características

- Cómodo.
- Resistente a la humedad.
- Reutilizable.
- Fácil de transportar.

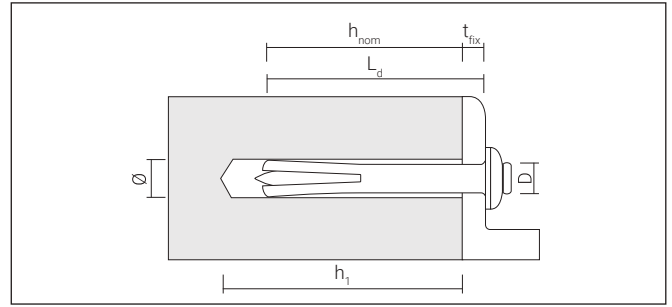
## Presentación en botes

### NP Sin tornillo

Tipo de taco	Código	Precio (€/Bote)	Envase (uds.)	Embalaje (uds.)
NP 5x35	9535EXPNP1000	128,40	1000	1
NP 6x40	9640EXPNP1000	141,70	1000	1



# Taco de golpe NPZ



$h_{nom}$ : Profundidad anclaje  
 $t_{fix}$ : Espesor máx. a fijar  
 $L_d$ : Longitud anclaje  
 $D$ : Diámetro cabeza  
 $h_1$ : Profundidad agujero

## Características

- Taco de zamak y clavo de acero para fijar perfiles, placas o chapas metálicas.
- Cabeza ancha.
- No se puede desmontar (antirrobo).



## Adecuado para materiales

- Hormigón
- Piedra natural
- Ladrillo macizo
- Calcáreo - Ladrillo macizo
- Piedra pómez

## Instalación



### Presentación en cajas

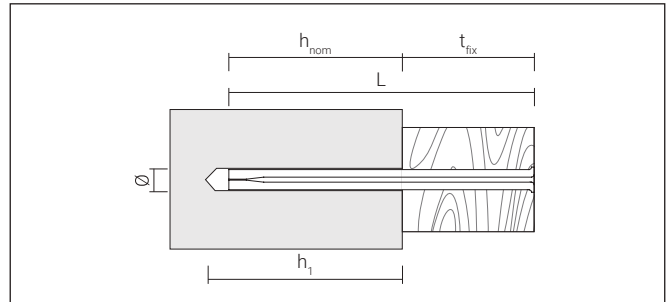
NPZ										
$\emptyset$ (mm)	$h_1 \geq$ (mm)	$h_{nom} \geq$ (mm)	$L_d$ (mm)	$t_{fix} \leq$ (mm)	D (mm)	Código	Precio (€/100 ud.)	Envase (uds.)	Embalaje (uds.)	
5	22	15	22	7	10,50	9522NPZ	26,60	100	4.800	
5	25	20	40	20	10,50	9540NPZ	37,00	100	3.000	
6	25	20	40	20	12,60	9640NPZ	49,50	100	2.000	

## Cargas recomendadas

Denominación	Hormigón C20/25 $F_{rec}$ (kN)
NPZ 5-22	0,60
NPZ 5-40	0,75
NPZ 6-40	1,00

$F_{Rec}$ : Cargas recomendadas con factor de seguridad 3.

## Taco rastrel **BN**



### Características

- Taco metálico para fijaciones ligeras.
- Instalación rápida con martillo.
- Diseñado para la fijación pasante de listones.
- Fabricado en acero galvanizado de alta calidad.

$h_{nom}$ : Profundidad anclaje  
 $t_{fix}$ : Espesor máx. a fijar

$h_1$ : Profundidad agujero

$L_d$ : Longitud anclaje

### Adecuado para materiales

- Hormigón
- Piedra natural
- Ladrillo macizo
- Bloque hormigón



### Instalación



#### Presentación en cajas

#### BN

$\emptyset$ (mm)	$h_1 \geq$ (mm)	$h_{nom} \geq$ (mm)	$L_d$ (mm)	$t_{fix} \leq$ (mm)	Código	Precio (€/100 ud.)	Envase (uds.)	Embalaje (uds.)
6	40	30	60	30	9B660BN	26,60	100	1.200
6	40	30	80	50	9B680BN	31,80	100	1.200
8	50	40	70	50	9B870BN	45,00	100	1.200
8	50	40	90	50	9B890BN	54,60	50	1.100
8	50	40	110	70	9B8110BN	67,50	50	600
8	50	40	130	90	9B8130BN	78,40	50	600
8	50	40	150	110	9B8150BN	82,80	50	600

### Cargas recomendadas

$\emptyset$ (mm)	Hormigón C20/25	
	$F_{Rk}$ (kN)	$F_{per}$ (kN)
BN 6	0,8	2,5
BN 8	1,1	3,3

$F_{Rk}$ : Cargas recomendadas con factor de seguridad incluido ( $\mu=3$ ).

$F_{per}$ : Cargas sin factor de seguridad.

# Tornillo y tapón de fijación de premarcos **FBS / FBSZ**



FBS



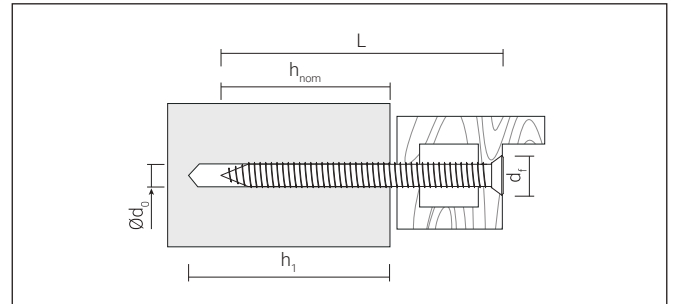
FBS-Z

## Características

- Hilo de rosca especial con diámetro reducido en la punta del tornillo que reduce el par de ajuste adecuado para muchos tipos diferentes de ventanas y gran variedad de materiales base.
- Impronta TX30.
- Cincados y lubricados.
- Pueden incorporar tapones.
- Ambas referencias con estrías hasta la cabeza.

## Adecuado para materiales

- Hormigón
- Piedra natural
- Ladrillo macizo
- Madera
- Hormigón ligero
- Ladrillo hueco
- Bloque sólido



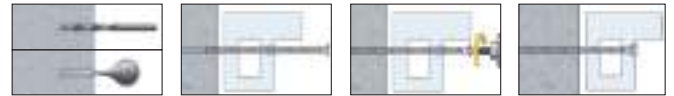
$h_{nom}$ : Profundidad anclaje  
 $d_0$ : Diámetro del agujero

$d_i$ : Agujero pasante  
L: Longitud

$h_1$ : Profundidad agujero



## Instalación



### Presentación en cajas

#### FBS

Ø Tornillo (mm)	$d_0$ (mm)	* $d_i$ (mm)	L (mm)	Código	Precio (€/100 ud.)	Envase (uds.)	Embalaje (uds.)
7,5	6	6,2	62	97562FBS	30,90	100	600
7,5	6	6,2	72	97572FBS	38,30	100	600
7,5	6	6,2	92	97592FBS	56,10	100	600
7,5	6	6,2	112	975112FBS	66,30	100	600
7,5	6	6,2	132	975132FBS	88,50	100	600
7,5	6	6,2	152	975152FBS	103,20	100	600
7,5	6	6,2	182	975182FBS	144,30	100	400
7,5	6	6,2	212	975212FBS	216,90	100	400

$h_1$  (mm): Depende del material de construcción. |  $h_{nom}$ : +10 mm.  
\* $d_i$  (mm): Diámetro del agujero en el marco. | Con tornillo de fijación directa con cabeza avellanada.

### Presentación en cajas

#### FBSZ

Ø Tornillo (mm)	$d_0$ (mm)	* $d_i$ (mm)	L (mm)	Código	Precio (€/100 ud.)	Envase (uds.)	Embalaje (uds.)
7,5	6	6,2	72	97572FBSZ	37,60	100	600
7,5	6	6,2	92	97592FBSZ	55,10	100	600
7,5	6	6,2	112	975112FBSZ	65,20	100	600

$h_1$  (mm): Depende del material de construcción. |  $h_{nom}$ : +10 mm.  
\* $d_i$  (mm): Diámetro del agujero en el marco. | Con tornillo de fijación directa con cabeza avellanada.

**Cargas y parámetros de instalación** Para FBS y FBS-Z

Tipo		Hormigón	Ladrillo macizo ≥Mz20	Ladrillo macizo silicocalcáreo ≥KS12	Hormigón poroso AAC6 <sup>(1)</sup>	Ladrillo hueco <sup>(1)</sup>
Carga de tracción	F <sub>Rec</sub> (kN)	1,0	0,7	1,0	0,2	0,2
Carga de cizallamiento	F <sub>Rec</sub> (kN)	0,5	–	–	–	–
Ø Taladro	(mm)	6	6	6	6	6
Profundidad de inserción del tornillo	h <sub>nom</sub> (kN)	≥30	≥40	≥40	≥60	≥60 mín. 2 paredes de ladrillo
Profundidad mínima de perforación	h <sub>1</sub> (kN)	≥40	≥50	≥50	≥70	–
Distancia mínima entre bordes	C <sub>min</sub> (kN)	50	60	60	60	60



AKF



AKF TX30

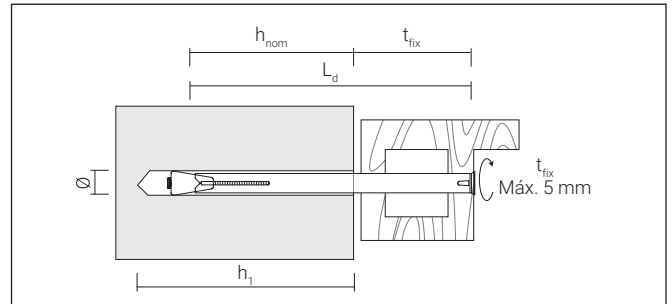
Presentación en **cajas**

AKF			
Color	Código	Precio (€/100 ud.)	Envase (uds.) 
Negro	94AKF	8,50	100
Marrón oscuro	9MAKF	8,50	100
Blanco	91AKF	8,50	100

Presentación en **cajas**

AKF TX30			
Color	Código	Precio (€/100 ud.)	Envase (uds.) 
Marrón oscuro	9MAKFTX30	8,50	100
Marrón claro	9HAKFTX30	8,50	100
Blanco	91AKFTX30	8,50	100

# Taco metálico con cono para premarco MR



## Características

- Elevada resistencia a la cizalladura.
- Instalación de marcos de ventanas y puertas.
- Camisa con baño de lámina de zinc que proporciona una buena resistencia a la corrosión.
- Impronta PZ3.

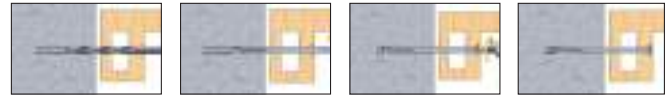
$h_{nom}$ : Profundidad anclaje  
 $t_{fix}$ : Espesor máx. a fijar  
 $h_1$ : Profundidad agujero  
 $L_d$ : Longitud anclaje



## Adecuado para materiales

- Hormigón
- Bloque macizo
- Ladrillo macizo
- Bloque hormigón
- Ladrillo hueco

## Instalación



### Presentación en cajas

MR								
$\emptyset$ (mm)	$h_1 \geq$ (mm)	$h_{nom} \geq$ (mm)	$L_d$ (mm)	$t_{fix} \leq$ (mm)	Código	Precio (€/100 ud.)	Envase (uds.)	Embalaje (uds.)
10	50	30	72	42	91072MR	76,30	100	600
10	50	30	92	62	91092MR	86,80	100	400
10	50	30	112	82	910112MR	91,20	100	400
10	50	30	132	102	910132MR	104,30	100	400
10	50	30	152	122	910152MR	109,60	100	400
10	50	30	182	152	910182MR	151,20	100	400

### Cargas recomendadas

Denom.	Hormigón C20/25 $F_{Eff}$ (kN)	Ladrillo macizo MZ 12 $F_{Eff}$ (kN)	Bloque macizo KS 12 $F_{Eff}$ (kN)	Ladrillo hueco KSL 6 $F_{Eff}$ (kN)	Bloque caliza V12 $F_{Eff}$ (kN)
MR 10	1,35	1,25	1,25	0,50	0,45

$F_{Eff}$ : Cargas recomendadas con factor de seguridad incluido ( $\mu=4$ ).



Tapón con corona



Tapón plano

### Presentación en cajas

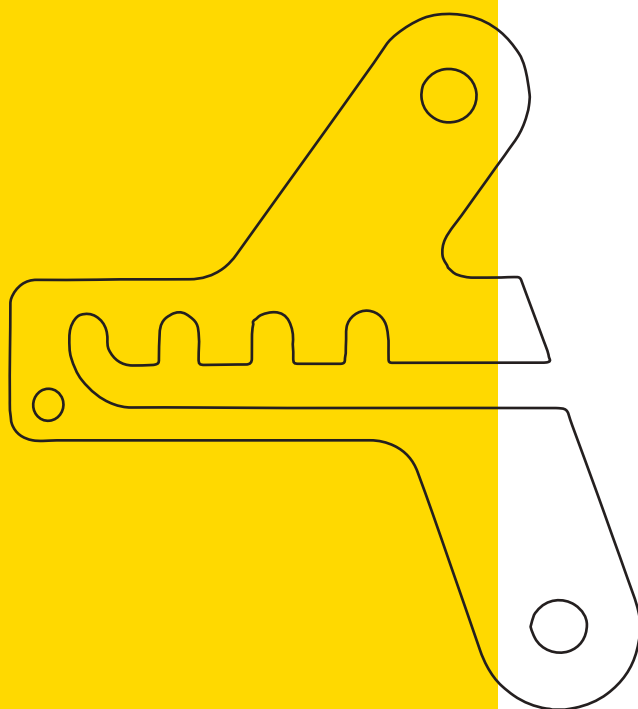
UK Tapón con corona			
Color	Código	Precio (€/100 ud.)	Envase (uds.)
Blanco	91UK	8,20	100
Marrón oscuro	9MUK	8,20	100

### Presentación en cajas

AKMR Tapón plano			
Color	Código	Precio (€/100 ud.)	Envase (uds.)
Blanco	91AKMR	8,20	100
Marrón oscuro	9MAKMR	8,20	100



# Refuerzo de ventanas



# Refuerzo de ventanas sistema **ProtectFIX**



## Características

- Sistema de refuerzo de ventanas homologado según la directriz ETB y certificado antirobo según normativa RC2.
- Refuerzo metálico que multiplica por 3 los puntos de fijación.
- Primer sistema con regulación del mercado con cuatro puntos opcionales de fijación.
- Es adecuado para distancias cortas al borde de hasta 35 mm.
- Instalación rápida y sencilla. Ahorra tiempo y dinero.

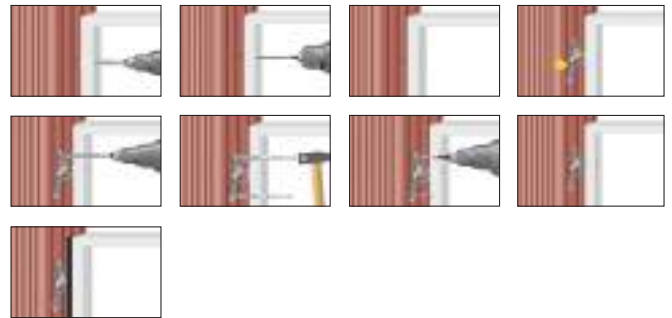
## Adecuado para materiales

- Hormigón
- Piedra natural
- Ladrillo macizo
- Bloque hormigón
- Hormigón poroso
- Ladrillo hueco

## Homologaciones y certificados

- Certificado según DIN 1800-4 Cat. A.
- Certificado rotura antirobo class RC2.

## Instalación



### Montaje

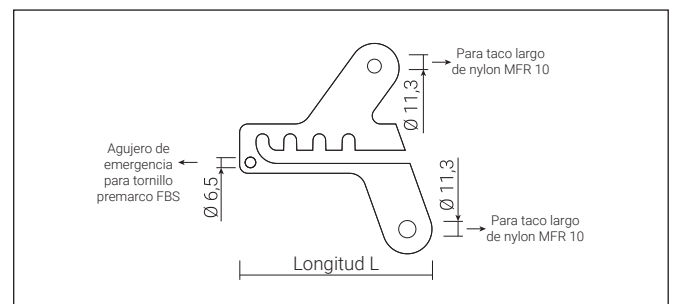
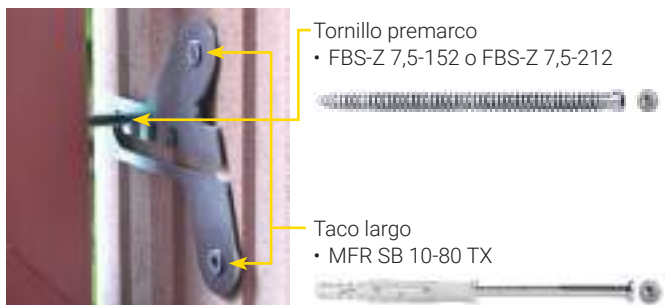
Escanea el código QR y accede al vídeo de montaje

### Presentación en cajas

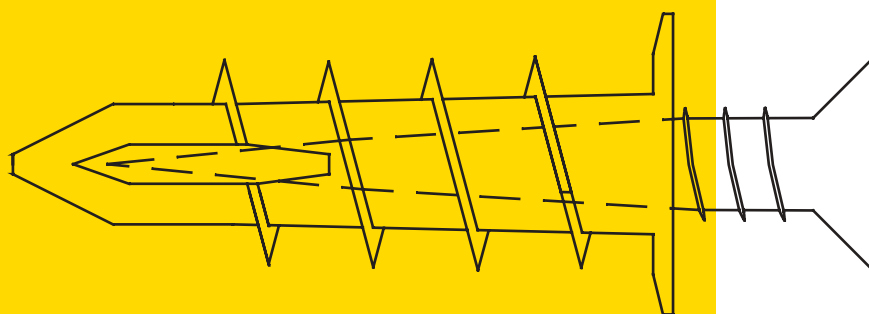
#### ProtectFIX Cincado

Longitud (mm)	Grosor de placa (mm)	Contenido de la caja	Código	Precio (€/100 ud.)	Envase (uds.)
117	3	x100 ProtectFIX soporte para ventana	G117PF	17,60	100

## Ejemplo de instalación



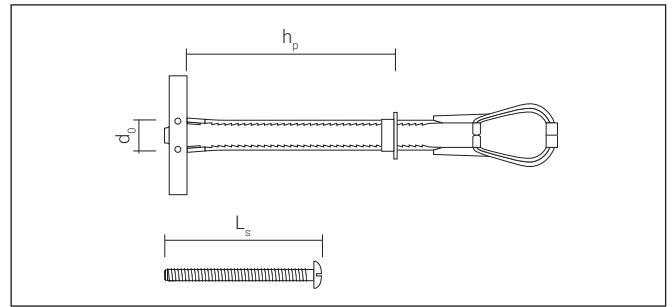
Si el tornillo de premarco de la ventana FBS no encuentra suficiente sujeción en el material base, se debe atornillar otro a través del agujero de emergencia.



# Fijaciones placa de yeso y hueco

Basculante multiuso BT	60
Basculante BE / BG / BS	61
Taco metálico para hueco HRM / MZA 100	62
Taco de nylon para hueco HR	63
Taco para cartón yeso GKD / GKDZ	64
Taco autotaladrante TPL	65

# Basculante multiuso BT



Espacio mínimo tras la placa: 51 mm.

$d_0$ : Diámetro del agujero       $L_s$ : Longitud tornillo       $h_p$ : Grosor placa

## Características

- Taco para cavidades.
- Rápido y universal.
- No necesitan herramientas de aplicación.
- Altos valores de carga.
- Para placas de entre 10 y 70 mm de espesor.

## Adecuado para materiales

- Cartón yeso
- Bloques huecos
- Tableros



## Instalación



### Montaje

Escanea el código QR y accede al vídeo de montaje

### Presentación en cajas

BT Sin tornillo						
$\varnothing$ (mm)	$h_p$ (mm)	$d_0$ (mm)	Código	Precio (€/100 ud.)	Envase (uds.)	Embalaje (uds.)
M 4	10 - 70	13	9Y4BTP	125,70	40	320
M 5	10 - 70	13	9Y5BTP	125,70	30	240
M 6	10 - 70	13	9Y6BTP	125,70	30	240
M 8	10 - 70	18	9Y8BTP	169,00	20	160

BT Con tornillo							
$\varnothing$ (mm)	$h_p$ (mm)	$d_0$ (mm)	$L_s$ (mm)	Impronta	Código	Precio (€/100 ud.)	Embalaje (uds.)
M 4	10-70	13	50	PZ2 / ranura	9Y4BTPLO	157,40	40
M 5	10-70	13	62	PZ2 / ranura	9Y5BTPLO	161,10	30
M 6	10-70	13	62	PZ2 / ranura	9Y6BTPLO	165,20	30
M 8	10-70	18	60	Hexagonal	9Y8BTPK	203,40	20

### Presentación en blisters

BT					
$d_0$ (mm)	Código	Precio (€/Blister)	Envase (uds.)	Envase (Blisters)	Embalaje (uds.)
13	54BTLO4	8,40	4	10	40
13	55BTLO4	8,60	4	10	40
13	56BTLO4	9,40	4	10	40

## Cargas recomendadas

$\varnothing$ (mm)	$d_0$ (mm)	$N_{Rec}$ : Resistencia a la tracción en cartón yeso				$V_{Rec}$ : Resistencia a la cizalladura en cartón yeso			
		$h_p=9,5$ mm (kN)	$h_p=12,5$ mm (kN)	$h_p=2x9,5$ mm (kN)	$h_p=2x12,5$ mm (kN)	$h_p=9,5$ mm (kN)	$h_p=12,5$ mm (kN)	$h_p=2x9,5$ mm (kN)	$h_p=2x12,5$ mm (kN)
BT M4	13	0,07	0,15	0,15	0,30	0,20	0,20	0,25	0,30
BT M5	13	0,20	0,25	0,40	0,50	0,30	0,30	0,50	0,50
BT M6	13	0,20	0,25	0,40	0,50	0,30	0,30	0,50	0,50
BT M8	19	0,20	0,25	0,40	0,50	0,30	0,40	0,50	0,50

$F_{Rec}$ : Cargas recomendadas con factor de seguridad incluido ( $\mu = 3$ ).

## Basculante BE / BG / BS



Basculante espárrago BE



Basculante gancho BG



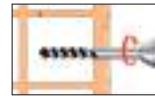
Basculante suelto BS

### Características

- Fijación de carga ligera en falsos techos y bovedillas.
- Acero cincado.
- Tuerca rosca métrica.



### Instalación



1. Taladrar



2. Introducir y bascular



3. Fijar

#### Presentación en cajas

BE						
Ø (mm)	Rosca	Profundidad mín. cavidad (mm)	Código	Precio (€/100 ud.)	Envase (uds.)	Embalaje (uds.)
11	M4	55	9532BE	72,10	100	900
14	M5	70	9316BE	86,00	50	450
16	M6	80	914BE	123,10	50	450

BG						
Ø (mm)	Rosca	Profundidad mín. cavidad (mm)	Código	Precio (€/100 ud.)	Envase (uds.)	Embalaje (uds.)
11	M4	55	9532BG	78,00	100	900
14	M5	70	9316BG	94,00	50	450
16	M6	80	914BG	142,80	50	450

BS						
Ø (mm)	Rosca	Profundidad mín. cavidad (mm)	Código	Precio (€/100 ud.)	Envase (uds.)	Embalaje (uds.)
17	M6	80	96BS	72,10	100	900
23	M8	90	98BS	155,80	50	450

# Taco metálico para hueco

## HRM / MZA 100



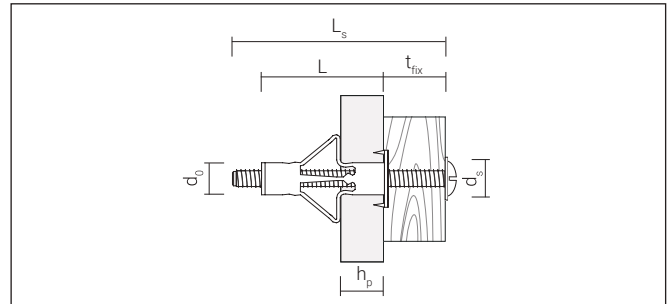
HRM 4, 5, 6



MZA 100



HRM 8



$t_{fix}$ : Espesor máx. a fijar  
 $d_0$ : Diámetro del agujero  
 $d_s$ : Diámetro tornillo

$L_s$ : Longitud tornillo  
 L: Longitud

$h_p$ : Grosor placa

### Características

- Adecuado para cartón yeso, tableros y techos huecos.
- Después de una instalación exitosa, el anclaje se expande sobre una amplia área, lo que se traduce en altos valores de carga.
- El montaje es posible con alicates de instalación MZA 100, destornillador eléctrico o manual. Se recomienda el uso de alicates de instalación para una colocación rápida y controlada.



### Presentación en cajas

HRM										
$\emptyset$ (mm)	$h_p$ Min.-Máx. (mm)	$d_0$ (mm)	$L_s$ (mm)	L (mm)	$t_{fix}$ (mm)	Código	Precio (€/100 ud.)	Envase (uds.)	Embalaje (uds.)	
8	3 - 18	M 4	52	46	43	9420HRM50	55,90	50	1.350	
8	18 - 24	M 4	58	52	34	9424HRM50	59,40	50	1.350	
8	32 - 38	M 4	72	66	34	9438HRM50	61,40	50	1.350	
11	3 - 16	M 5	58	52	49	9516HRM50	77,20	50	1.350	
11	14 - 32	M 5	71	65	51	9532HRM25	87,30	25	675	
11	32 - 45	M 5	88	80	48	9545HRM25	101,10	25	675	
13	3 - 16	M 6	58	52	49	9616HRM25	85,10	25	675	
13	14 - 32	M 6	71	65	51	9632HRM25	103,70	25	675	
13	32 - 45	M 6	88	80	48	9645HRM25	111,00	25	675	
13	3 - 16	M 8	61	53	50	9816HRM25*	123,30	25	675	
13	16 - 32	M 8	73	66	50	9832HRM20*	132,10	20	540	

\* Tornillo hexagonal SW13.

MZA 100 Para HRM				
Denom.	Código	Precio (€/100 ud.)	Envase (uds.)	Embalaje (uds.)
MZA 100	9MZA00	39,60	1	-

### Instalación HRM con pinza



### Instalación HRM sin pinza

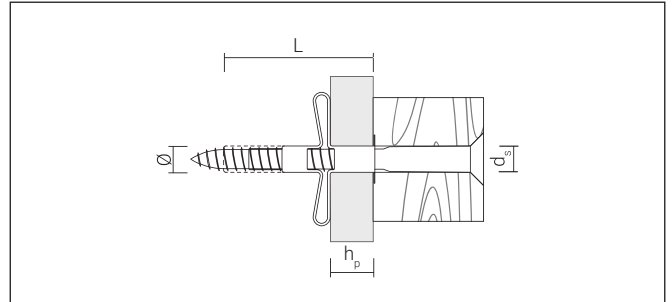


### Cargas recomendadas

Denom.	Listón de madera	Tableros	Cartón yeso			
	$h_p=6$ mm $F_{Rec}$ (kN)	$h_p=16$ mm $F_{Rec}$ (kN)	$h_p=9,5$ mm $F_{Rec}$ (kN)	$h_p=12,5$ mm $F_{Rec}$ (kN)	$h_p \geq 2 \times 12,5$ mm $F_{Rec}$ (kN)	$h_p \geq 2 \times 12,5$ mm $F_{Rec}$ (kN)
HRM 4-20	0,15	0,25	0,15	0,15	-	-
HRM 4-24	-	-	-	-	0,15	-
HRM 4-38	-	-	-	-	-	0,25
HRM 5-16	0,20	0,25	0,20	0,20	-	-
HRM 5-32	-	-	-	-	0,35	-
HRM 5-45	-	-	-	-	-	0,35
HRM 6-16	0,25	0,30	0,25	0,25	-	-
HRM 6-32	-	-	-	-	0,35	-
HRM 6-45	-	-	-	-	-	0,40
HRM 8-16	0,30	0,40	0,25	0,25	-	-
HRM 8-32	-	-	-	-	0,40	-

$F_{Rec}$ : Cargas recomendadas con factor de seguridad incluido ( $\mu=3$ ).

# Taco de nylon para hueco HR



## Características

- Adecuado para fijaciones en cartón yeso y tableros.
- Para instalación de cargas ligeras.
- Instalación con tornillos rosca madera.

## Adecuado para materiales

- Cartón yeso
- Tableros

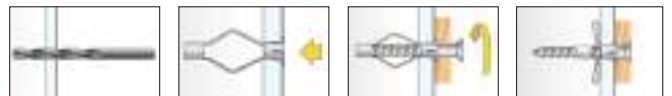
$t_{fix}$ : Espesor máx. a fijar  
 $d_s$ : Diámetro tornillo  
 L: Longitud  
 $h_p$ : Grosor placa



## Presentación en cajas

HR							
$\emptyset$ (mm)	$h_p$ Min.-Máx. (mm)	$d_s$ (mm)	L (mm)	Código	Precio (€/100 ud.)	Envase (uds.)	Embalaje (uds.)
6	3-14	3,5	30	9630HR	12,60	100	4.800
8	10-16	4	40	9840HR	14,00	50	2.400

## Instalación



## Cargas recomendadas

$\emptyset$ (mm)	Tableros contrachapado	Tableros aglomerado	Cartón yeso	
	$h_p=6$ mm $F_{Rec}$ (kN)	$h_p=16$ mm $F_{Rec}$ (kN)	$h_p=9,5$ mm $F_{Rec}$ (kN)	$h_p=12,5$ mm $F_{Rec}$ (kN)
HR 6-30	0,10	-	0,08	0,08
HR 8-40	-	0,15	-	0,10

$F_{Eff}$ : Cargas recomendadas con factor de seguridad incluido ( $\mu=3$ ).

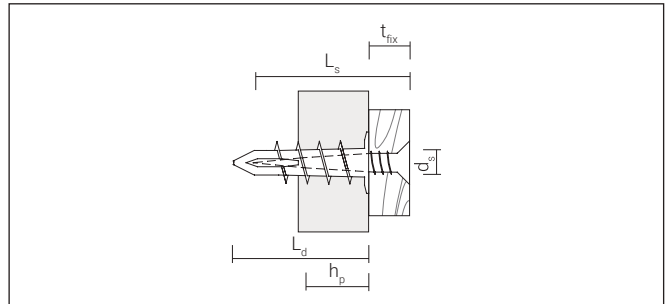
# Taco para cartón yeso GKD / GKDZ



GKD Nylon



GKD Zamak



$t_{fix}$ : Espesor máx. a fijar  
 $d_s$ : Diámetro tornillo

$L_s$ : Longitud tornillo  
 $L_d$ : Longitud anclaje

$h_p$ : Grosor placa

## Características

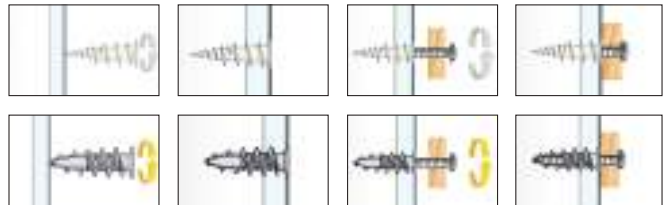
- Rápido: un solo paso, sin taladro previo.
- Compatible con tornillo rosca madera y rosca aglomerado.
- GKDZ permite montaje de tornillo M4.
- Si el tornillo es más largo que el taco (GKD o DKDZ), se atornilla y la punta atraviesa el taco.

## Adecuado para materiales

- Cartón yeso



## Instalación



### Presentación en cajas

GKD							
$L_d$ (mm)	$h_p$ Min.-Máx. (mm)	$d_s$ Min.-Máx. (mm)	$L_s$ (mm)	Código	Precio (€/100 ud.)	Envase (uds.)	Embalaje (uds.)
35	9-12,5	3 - 4,5	$22 + t_{fix}$	9GKD	26,80	50	2.400

GKDZ							
$L_d$ (mm)	$h_p$ Min.-Máx. (mm)	$d_s$ Min.-Máx. (mm)	$L_s$ (mm)	Código	Precio (€/100 ud.)	Envase (uds.)	Embalaje (uds.)
37	9	4,5	$19 + t_{fix}$	937GKDZ	30,60	100	2.700
37	9	4,5	$19 + t_{fix}$	937GKDZ50	38,00	50	2.400

GKD Con tornillo PZ2							
$L_d$ (mm)	$h_p$ Min.-Máx. (mm)	$d_s$ Min.-Máx. (mm)	$L_s$ (mm)	Código	Precio (€/100 ud.)	Envase (uds.)	Embalaje (uds.)
35	9-12,5	4,0x4,0	18	9GKDPZ	41,40	50	2.400

GKDZ Con tornillo PZ2							
$L_d$ (mm)	$h_p$ Min.-Máx. (mm)	$d_s$ Min.-Máx. (mm)	$L_s$ (mm)	Código	Precio (€/100 ud.)	Envase (uds.)	Embalaje (uds.)
37	9	4,5 x 35	16	937GKDZPZ50	51,80	50	2400

### Presentación en blísters

GKD					
$L_d$ (mm)	Código	Precio (€/Blister)	Envase (uds.)	Envase (Blisters)	Embalaje (uds.)
35	5GKD10	7,10	10	10	100

GKD Con tornillo PZ					
$L_d$ (mm)	Código	Precio (€/Blister)	Envase (uds.)	Envase (Blisters)	Embalaje (uds.)
35	5GKDPZ6	7,10	6	10	100

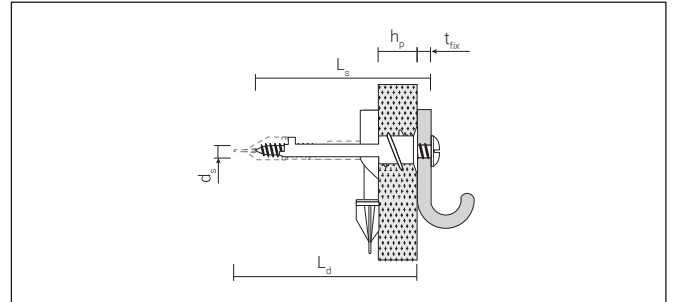
GKZ					
$L_d$ (mm)	Código	Precio (€/Blister)	Envase (uds.)	Envase (Blisters)	Embalaje (uds.)
37	537GKDZSZ6	7,10	10	10	60

## Cargas recomendadas

Denom.	Cartón yeso		
	$h_p=9,5$ mm $F_{Rec}$ (kN)	$h_p=12,5$ mm $F_{Rec}$ (kN)	$h_p \geq 2x12,5$ mm $F_{Rec}$ (kN)
GKD	0,07	0,07	-
GKDZ	0,08	0,08	0,16

$F_{Rec}$ : Carga recomendada con factor de seguridad incluido ( $\mu = 4$ ).

# Taco autotaladrante TPL



$d_s$ : Diámetro tornillo  
 $L_d$ : Longitud tornillo  
 $L_s$ : Longitud taco  
 $t_{fix}$ : Espesor a fijar  
 $H_p$ : Espesor placa

## Características

- Rápido: un solo paso, sin taladro previo.
- Fijación autotaladrante de basculación.
- No necesita accesorios: se instala con una punta PZ2 o PZ3.
- Tornillo incluido: 3,7x50.
- Para fijar pletinas de hasta 15 mm incluyendo el tornillo.
- Para pletinas más gruesas, cambiar el tornillo por otro tornillo más largo.
- Para placas de cartón yeso de hasta 15 mm de espesor.



## Adecuado para materiales

- Cartón yeso

## Instalación



### Presentación en cajas

#### TPL

$L_d$ (mm)	$h_p \geq$ (mm)	$d_s$ (mm)	$L_s$ (mm)	$t_{fix}$ (mm)	Código	Precio (€/100 ud.)	Envase (uds.)	Embalaje (uds.)
54	48	3,7	50	15	9TPLPZ	143,90	50	900

Con tornillo 3,7x50 e impronta de taco PH2/PZ2.



### Montaje

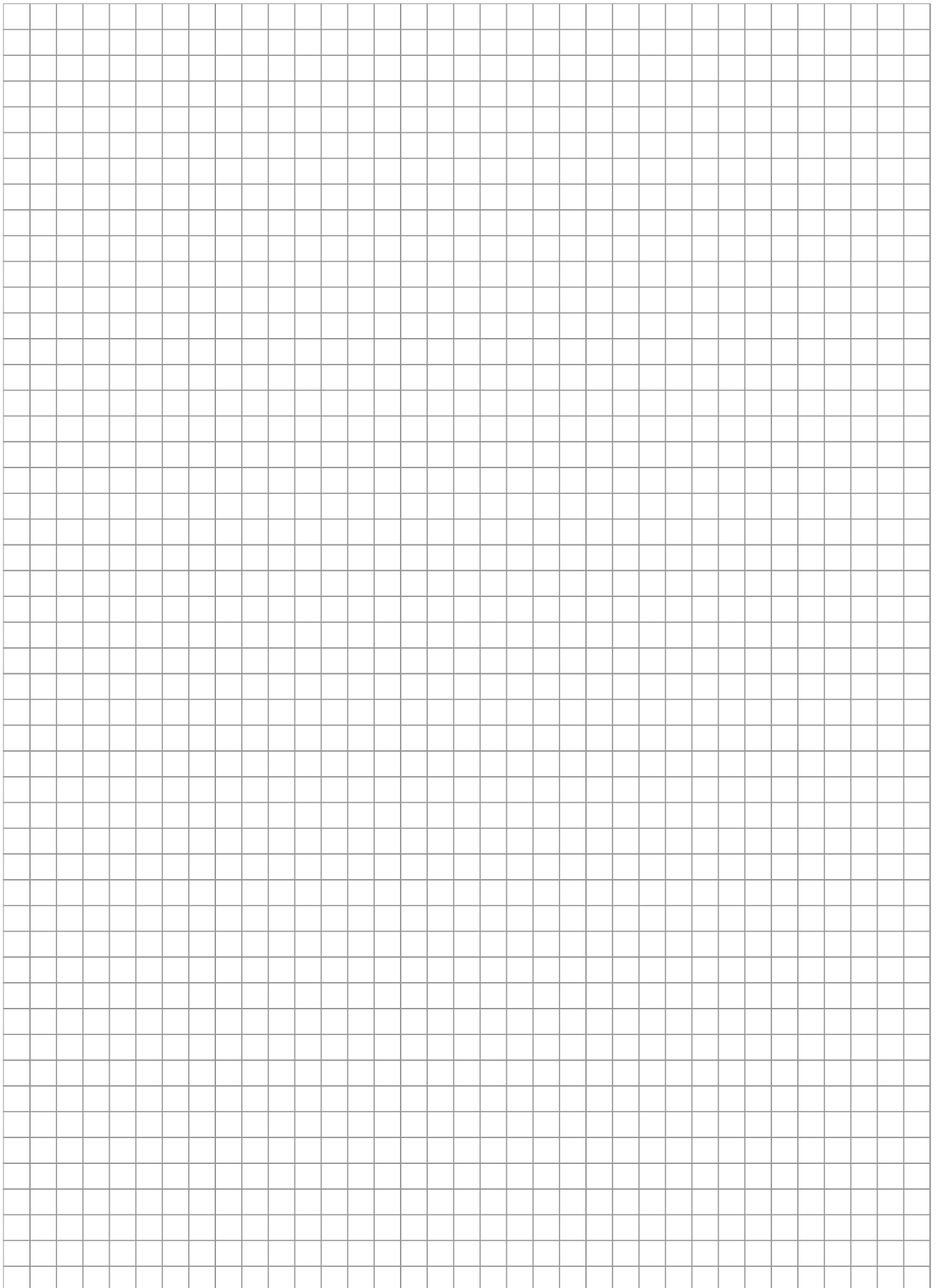
Escanea el código QR y accede al vídeo de montaje

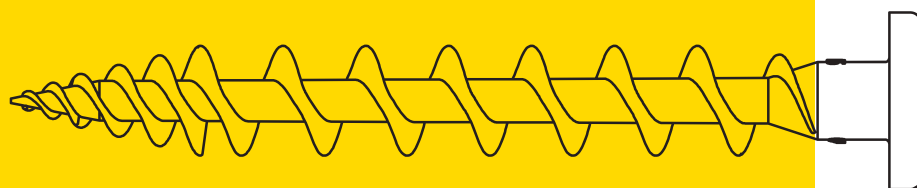
## Cargas recomendadas

Referencia	Espesor placa (mm)	
	12,5	15
Resistencia tracción kg	12	20
Resistencia cortante kg	30	44

$F_{rec}$ : Carga recomendada con factor de seguridad incluido ( $\mu = 4$ ).

Notas



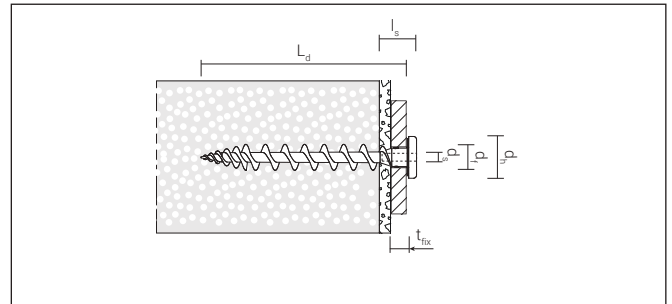


# Fijaciones para aislamientos

Tornillo para fijar sobre aislamiento IPS	68
Tornillo para fijar sobre aislamiento IPSD	70
Fijación sobre aislamiento IPL	72
Fijación sobre aislamiento IPL 95DS	74
Fijación de altas cargas ResiTHERM® 16 / 12	75

Anclaje altas cargas para ladrillo hueco ResiTHERM® 37/10	85
Fijación de aislamiento IPD	88
Fijación de aislamiento DSH	89
Disco para aislamiento DST	90
Fijación de aislamiento IPSD 80T	91

# Tornillo para fijar sobre aislamiento **IPS**



$L_d$ : Longitud anclaje  
 $L_s$ : Longitud tornillo  
 $t_{fix}$ : Espesor máx. a fijar  
 $d_f$ : Agujero pasante



## Características

### Ambos (IPS-H & IPS 80):

- Extremadamente rápido y sin puentes térmicos.
- Tornillo especial de nylon reforzado con fibra de vidrio y junta de EPDM, resistente al envejecimiento, a la intemperie y a los rayos UV.
- Para la fijación de perfiles de conexión a la pared, chapas metálicas, perfiles de protección de zócalos, cubiertas de cornisas, detectores de movimiento, lámparas, rótulos, etc. en el material aislante.
- No es necesario taladrar previamente en el revoque ( $\leq 7$  mm) gracias a la punta afilada del taladro.
- Arandela de EPDM premontada y resistente a la intemperie garantiza una estanqueidad limpia contra la lluvia torrencial hasta la fuerza del viento 11 (tormenta violenta), probada según DIN EN 1027, sin necesidad de repaso.
- Cabeza plana con estilo, diferentes colores.
- Adecuado para agujeros de paso  $\geq \varnothing 8$  mm (común para perfiles de pared).
- También adecuado para fijaciones ligeras en combinación con un tornillo  $\varnothing 3,5$  mm.

### IPS 80:

- Tornillo especial para fijación directa en sistemas compuestos de aislamiento térmico exterior (SATE).

### IPS-H 55:

- Tornillo especial para fijación directa en tableros aislantes de fibra de madera y paneles de aislamiento perimetral.

## Adecuado para materiales

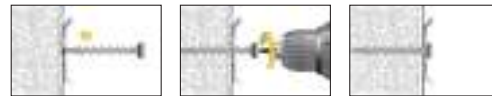
### IPS 80:

- Sistema compuesto de aislamiento térmico exterior (SATE)
- Placas de espuma de poliestireno
- Placas de espuma dura
- Placas de poliestireno
- Placas de fibra de madera

### IPS-H 55:

- Tableros de fibra de madera
- Paneles de aislamiento perimetral

## Instalación pasante al elemento a fijar



## Instalación como taco y tornillo de acero



Se puede utilizar con tornillo  $\varnothing 3,5$  mm; longitud del tornillo  $L_s$  10 mm + espesor del elemento de fijación.





### Montaje

Escanea el código QR y accede al vídeo de montaje

## Presentación en cajas

## IPS 80

Denom.	RAL	L <sub>d</sub> (mm)	d <sub>f</sub> (mm)	L <sub>S</sub> (mm)	t <sub>fix</sub> (mm)	Punta atornillar	t <sub>fix</sub> (mm)	Punta atornillar	Código	Precio (€/100 ud.)	Envase (uds.) 	Embalaje (uds.) 
IPS 80 Negro	RAL 9017	80	8-10	10	10	TX 25	≤ 10	TX 25	9480IPS	107,90	50	900
IPS 80 Gris	RAL 7045	80	8-10	10	10	TX 25	≤ 10	TX 25	9GR80IPS	107,90	50	900
IPS 80 Gris Antracita	RAL 7016	80	8-10	10	10	TX 25	≤ 10	TX 25	9AN80IPS	107,90	50	900
IPS 80 Cobre	RAL 8004	80	8-10	10	10	TX 25	≤ 10	TX 25	9CO80IPS	107,90	50	900
IPS 80 Sepia	RAL 8014	80	8-10	10	10	TX 25	≤ 10	TX 25	9M80IPS	107,90	50	900

Con goma EPDM, diámetro de la cabeza Ø=16 mm.

## Cargas recomendadas

Denom.	Aplicación en poliestireno EPS (PS15, PS20) con revoco F <sub>Rec</sub> (kN)	Aplicación en poliestireno EPS (PS15, PS20) con revoco F <sub>Rec</sub> (kN)	Aplicación en lana de roca Coverrock Plus con revoco F <sub>Rec</sub> (kN)	Aplicación en poliestireno XPS F <sub>Rec</sub> (kN)	Espesor mínimo del material aislante (mm)
IPS80	0,04	ca. 0,06*	0,02 <sup>(1)</sup>	0,09*	80



F<sub>Rec</sub>: Carga recomendada en todas direcciones incluyendo un factor de seguridad =5.

\*El valor puede variar en función del tipo de espesor del aislamiento.

<sup>(1)</sup> Evitar las cargas de impacto.

## Presentación en cajas

## IPS-H

Denom.	RAL	L <sub>d</sub> (mm)	d <sub>f</sub> (mm)	L <sub>S</sub> (mm)	t <sub>fix</sub> (mm)	Punta atornillar	t <sub>fix</sub> (mm)	Punta atornillar	Código	Precio (€/100 ud.)	Envase (uds.) 	Embalaje (uds.) 
IPS-H Blanco	RAL 9003	55	8-10	10	10	TX 25	≤ 10	TX 25	9155IPSH	97,50	50	1.350
IPS-H Gris	RAL 7045	55	8-10	10	10	TX 25	≤ 10	TX 25	9GR55IPSH	97,50	50	1.350
IPS-H Gris antracita	RAL 7016	55	8-10	10	10	TX 25	≤ 10	TX 25	9AN55IPSH	97,50	50	1.350
IPS-H Negro	RAL 9017	55	8-10	10	10	TX 25	≤ 10	TX 25	9455IPSH	97,50	50	1.350
IPS-H Cobre	RAL 8004	55	8-10	10	10	TX 25	≤ 10	TX 25	9CO55IPSH	97,50	50	1.350
IPS-H Marrón sepia	RAL 8014	55	8-10	10	10	TX 25	≤ 10	TX 25	9M55IPSH	97,50	50	1.350
IPS-H Marrón chocolate	RAL 8017	55	8-10	10	10	TX 25	≤ 10	TX 25	9MO55IPSH	97,50	50	1.350

Con goma EPDM, diámetro de la cabeza Ø=16 mm.

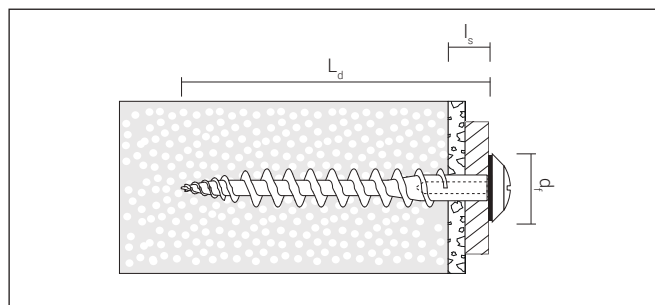
## Cargas recomendadas

Denom.	Aplicación de aislamiento de fibra de madera con revoco F <sub>Rec</sub> (kN)	Aplicación de aislamiento de placas de fibra de madera con revoco F <sub>Rec</sub> (kN)	Aplicación en poliestireno XPS F <sub>Rec</sub> (kN)	Espesor mínimo del material aislante (mm)
IPS-H 55	0,10*	ca. 0,12*	0,07	60

F<sub>Rec</sub>: Carga recomendada en todas direcciones incluyendo un factor de seguridad =5.

\*El valor puede variar en función del tipo de espesor del aislamiento.

# Tornillo para fijar sobre aislamiento IPSD



L<sub>d</sub>: Longitud anclaje      L<sub>s</sub>: Longitud tornillo      d: Agujero pasante

## Características

### Ambos (IPSD 80 & IPSD-H 55):

- Rápido y sin puentes térmicos.
- Para la fijación de perfiles de conexión de pared, chapas metálicas, perfiles de protección de base, lámparas, rótulos, etc. en el material aislante.
- Para utilizar con tornillos de fontanero de 4,5 mm. Por lo general, no es necesario realizar perforaciones previas en el revoque ( $\leq 7$  mm) debido a la punta afilada de perforación.
- Adecuado para orificios de paso  $\geq \varnothing 8$  mm (común para perfiles de pared).
- Fabricado de nylon robusto reforzado con fibra de vidrio.
- Sellado limpio contra lluvia torrencial hasta fuerza de viento 11 (tormenta violenta), probado según DIN EN 1027, sin necesidad de repaso.

### IPSD 80:

- Tapón roscado especial para fijación directa en SATE.
- Longitud de 80 mm para una buena sujeción en el material aislante a partir de 80 mm.

### IPSD-H 55:

- Taco roscado especial para fijación directa en aislamientos de fibra de madera y perimétricos.
- Longitud de sólo 55 mm; por tanto, perfectamente adecuado para pequeños espesores de aislamiento (a partir de 60 mm).

## Adecuado para materiales

### IPSD 80:

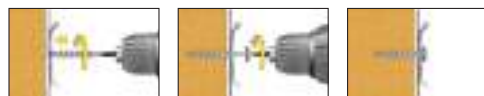
- Sistemas compuestos de aislamiento térmico exterior (SATE)
- Placas de espuma de poliestireno
- Placas de espuma dura
- Placas de poliestireno
- Placas de fibra de madera (se recomienda IPSD-H)

### IPSD-H 55:

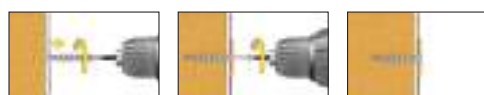
- Tableros de fibra de madera
- Paneles de aislamiento perimetral



## Instalación como taco pasante



## Instalación sin ser pasante



Puede instalarse con una punta TX25. | Diámetro del tornillo  $\varnothing 4$  mm. Longitud del tornillo  $L_s = 15-20$  mm + espesor del elemento a fijar.





### Montaje

Escanea el código QR y accede al vídeo de montaje

## Presentación en cajas

## IPSD-H

Denom.	$L_d$ (mm)	$d_f$ (mm)	$L_s$ (mm)	Punta atornillar	Código	Precio (€/100 ud.)	Envase (uds.) 	Embalaje (uds.) 
IPSD-H	55	Mín. 8	20	TX 25	9GR55IPSDH	83,80	50	1.350

## Cargas recomendadas



Denom.	Paneles de fibra de madera sin revocar $F_{Rec}$ (kN)	Paneles de fibra de madera con revoco $F_{Rec}$ (kN)	Aplicación en poliestireno XPS $F_{Rec}$ (kN)	Espesor mínimo del material aislante (mm)
IPSD-H	0,10*	0,12*	0,07*	60

$F_{Rec}$ : Carga recomendada en todas direcciones incluyendo un factor de seguridad =5.

\*El valor puede variar en función del tipo de espesor de la placa.

## Presentación en cajas

## IPSD

Denom.	$L_d$ (mm)	$d_f$ (mm)	$L_s$ (mm)	Punta atornillar	Código	Precio (€/100 ud.)	Envase (uds.) 	Embalaje (uds.) 
IPSD 80	80	Mín. 8	20	TX 25	9GR80IPSD	93,60	50	1.350

## Cargas recomendadas

Denom.	Aplicación en poliestireno EPS sin revocar $F_{Rec}$ (kN)	Aplicación en poliestireno sin revoco $F_{Rec}$ (kN)	Aplicación en lana de roca Coverrock sin revocar $F_{Rec}$ (kN)	Aplicación en poliestireno XPS $F_{Rec}$ (kN)	Espesor mínimo del material aislante (mm)
IPSD80	0,04	0,06*	0,02	0,09	80

$F_{Rec}$ : Carga recomendada en todas direcciones incluyendo un factor de seguridad =5.

\*El valor puede variar en función del tipo de espesor de la placa.



Acero Inox. A2





Acero Inox. A2, zinc cobre

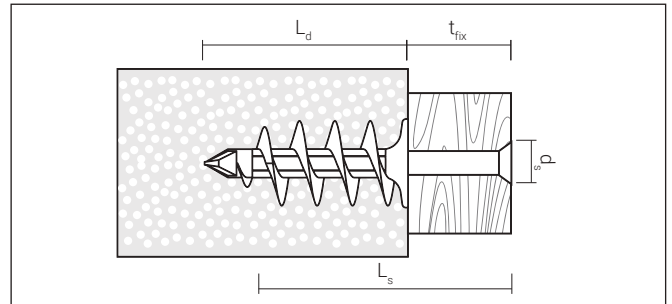
A4  
STAINLESS  
STEEL

## Presentación en cajas

## Tornillo PLST

Denom.	$L_s$ (mm)	$d_0$ (mm)	Punta atornillar	Código	Precio (€/100 ud.)	Envase (uds.) 	Embalaje (uds.) 
PLST	25	4,5	TX 25	9X4525PLST	16,20	50	1.200
PLST Latonado	25	4,5	TX 25	9XC04525PLST	29,00	50	1200

# Fijación sobre aislamiento IPL



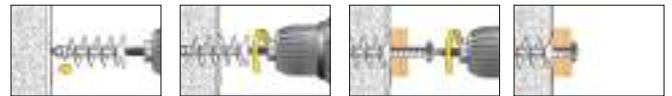
$L_d$ : Longitud anclaje  
 $L_s$ : Longitud tornillo  
 $t_{fix}$ : Espesor máxima a fijar  
 $d_s$ : Diámetro tornillo

## Características

- Se fija directamente al SATE gracias a la punta taladrante. Puede taladrar yeso duro de hasta 7 mm.
- Se puede fijar sobre SATE directamente para una instalación rápida.
- Fabricados con fibra de vidrio reforzado con nylon. Resistente al paso del tiempo y a los rayos UV.
- Gracias a la punta Duo Bit se instala el taco y el tornillo con la misma punta evitando cambiar de herramienta.
- Color neutro que se puede pintar encima para que se integre con la fachada.
- Altos valores de carga.
- Las dos medidas son adecuadas para la mayoría de espesores.
- El IPL 95 incluye un tornillo con cabeza hexagonal que se puede utilizar como herramienta de montaje.



## Instalación IPL 60



## Instalación IPL 95



Recomendación: sellar con silicona acrílica para prevenir la entrada de agua en SATE.

## Adecuado para materiales

- Sistema de aislamiento térmico exterior (SATE)
- Placas de espuma de poliestireno
- Placas de espuma rígida
- Placas de Heraklih
- Placas de fibra de madera (pretaladro: 8 mm para IPL 60, 13 mm para IPL 95)



## Montaje

Escanea el código QR y accede al vídeo de montaje

Presentación en **cajas**

IPL								
Denom.	L <sub>d</sub> (mm)	d <sub>s</sub> (mm)	L <sub>s</sub> (mm)	Punta atornillar	Código	Precio (€/100 ud.)	Envase (uds.)	Embalaje (uds.)
IPL 60	58	4,5-5,0	30+t <sub>fix</sub>	TX 40	960IPL	114,10	25	300
IPL 95	95	8/10/M8	40+t <sub>fix</sub>	SW 13	995IPL	175,50	25	200

IPL 60: Ø cabeza 25 mm.

IPL 95: Ø cabeza 32 mm, con tornillo M8x30 incluido como útil de montaje.

Presentación en **blísters**

IPL					
Denom.	L <sub>d</sub> (mm)	Código	Precio (€/Blíster)	Envase (uds.)	Embalaje (Blísters)
IPL 60	58	560IPL4	2,00	4	10
IPL 95	95	595IPL2	7,10	2	10
IPL 60*	58	560IPLPZ4	7,10	4	10

\*Con tornillo pZ2



Duo-Bit TX20 / TX 40  
TX 25 / TX40



Duo-Bit PZ2/TX40

Presentación en **blísters**

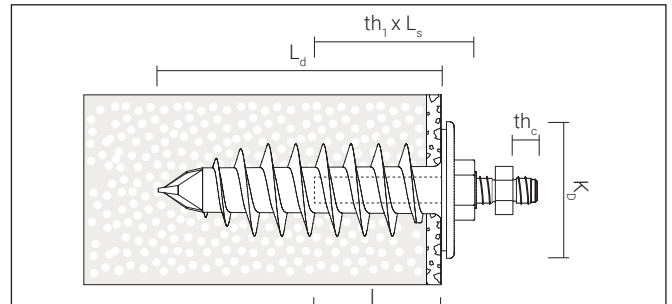
Duo-Bit						
Denom.	Medidas	Usar con	Código	Precio (€/Blíster)	Envase (uds.)	Embalaje (Blíster)
TX20/TX40	1/4"x43 mm	IPL60 y TX20 tornillo	7DTX20TX40	7,10	2	10
PZ2/TX40	1/4"x43 mm	IPL 60 y PZ2 tornillo	7DPZ2TX40	7,10	2	10

**Cargas recomendadas**

Denom.	Aplicaciones en EPS (PS15, PS20) F <sub>Rec</sub> (kN)	Aplicaciones en XPS F <sub>Rec</sub> (kN)	Usar con	Profundidad de inserción de tornillo (mm)	
				Mín.	Máx.
IPL 60	0,05	0,14	Tornillo aglomerado Ø 4,5-5,0	30	50
IPL 95	0,10	0,28	Espárrago doble rosca Ø 8, Ø 10 y M8 sc	40	80

F<sub>Rec</sub>: Carga recomendada en todas direcciones incluyendo un factor de seguridad =5.

# Fijación sobre aislamiento IPL 95DS



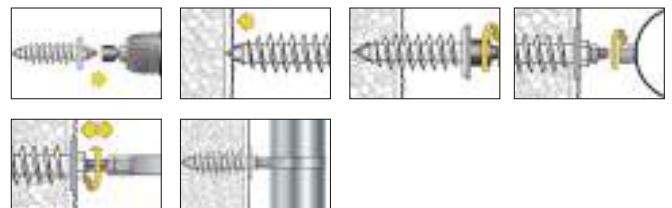
$L_s$ : Longitud tornillo  
 $L_d$ : Longitud anclaje  
 $L_{th}$ : Parte roscada  
 $K_D$ : Diámetro exterior  
 $I_s$ : Profundidad inserción

## Características

- Solución perfecta para la fijación de bajantes en sistemas de aislamiento térmico: sencilla, flexible, rápida y ajustable.
- Fijación directa en el material aislante. Sin puente térmico.
- Espárrago roscado especial premontado: distancia ideal de 30 mm de la bajante de aguas pluviales con respecto a la pared; posibilidad de ajuste de 25 mm adicionales.
- Arandela de EPDM premontada y resistente a la intemperie que garantiza una estanqueidad limpia contra la lluvia torrencial hasta la fuerza del viento 11 (tormenta violenta), comprobada según DIN EN 1027, sin necesidad de retoques.
- Autoperforante (enlucido ETICS  $\leq 7$  mm) y robusto tapón de nylon, resistente al envejecimiento.
- Espárrago roscado especial de acero inoxidable A2 o recubrimiento de láminas de zinc para una óptima resistencia a la corrosión.



## Instalación



Recomendación: si la fijación gira, se puede ajustar con una llave inglesa SW17.

## Adecuado para materiales

- Sistema de aislamientos térmicos exterior (SATE)
- Placas de espuma de poliestireno
- Placas de espuma rígida
- Placas de Heraklith
- Placas de fibra de madera

## Montaje



Escanea el código QR y accede al vídeo de montaje

## Presentación en cajas

### IPL 95DS

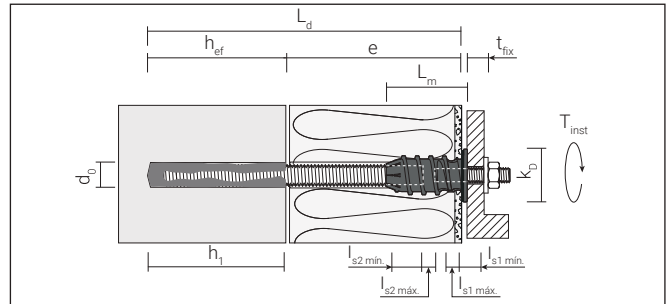
Denom.	$L_d$ (mm)	$th_1$ (mm)	$L_s$ (mm)	$th_c$ (mm)	$K_D$ (mm)	$I_s$ (mm)	Material	Código	Precio (€/100 ud.)	Envase (uds.)	Embalaje (uds.)
IPL 95DS M8	95	M10	60	M8	44,5	20-50	Recubrimiento de láminas de zinc	ZG895IPLDS4	800,60	4	80
IPL 95DS	95	M10	60	M10	44,5	20-50	Recubrimiento de láminas de zinc	ZG95IPLDS4	800,60	4	80
IPL 95DS	95	SW17	60	M10	44,5	20-50	Recubrimiento de láminas de zinc	ZG95IPLDS4	800,60	4	80
IPL 95DS M8 A2	95	M10	60	M8	44,5	20-50	Acero Inoxidable A2	X895IPLDS4	1037,10	4	80
IPL 95DS A2	95	SW13/ TX25	60	M10	44,5	20-50	Acero Inoxidable A2	X95IPLDS4	1037,10	4	80
IPL 95D	95	SW17	60	M10	44,5	20-50	-	995IPLD	609,70	20	160

## Cargas recomendadas

Denom.	Aplicaciones en poliestireno EPS (PS15, PS20) sin revocar $F_{Rec}$ (kN)	Aplicaciones en XPS $F_{Rec}$ (kN)	Espárrago especial	Profundidad de inserción de tornillo (mm)	
				Mín.	Máx.
IPL 95DS	0,14	0,28*	Longitud total 60 mm / Rosca interior 50 mm	20	50
IPL 95D	0,14*	0,28*	Longitud total 60 mm / Rosca interior 50 mm	20	50

$F_{Rec}$ : Carga recomendada en todas direcciones incluyendo un factor de seguridad =5.

# Fijación de altas cargas ResiTHERM®



$l_{s2} = 24-27 \text{ mm}$  |  $l_{s1} = 30-34 \text{ mm}$

$L_m$ : Longitud separación térmica  
 $L_d$ : Longitud taco  
 $h_{ef}$ : Longitud anclaje  
 $e$ : Grosor aislamiento  
 $t_{fx}$ : Grosor accesorio  
 $T_{inst}$ : Par apriete  
 $h_1$ : Profundidad agujero  
 $d_0$ : Diámetro agujero  
 $K_0$ : Diámetro exterior  
 $l_{s2}$ : Regulación varilla interior  
 $l_{s1}$ : Regulación espárrago exterior

## Características

- La solución perfecta para aplicaciones de altas cargas en paredes con SATE, sin puentes térmicos.
- Adecuado para hormigón, hormigón celular y mampostería de ladrillos perforados y macizos.
- Amplia gama de aplicaciones como marquesinas, toldos, balcones, antenas parabólicas, aires acondicionados, etc.
- Gran flexibilidad de aplicación: para todos los tipos de aislamiento y espesores de 60-300 mm en hormigón y 60-250 mm en ladrillo perforado (ResiTHERM® 16), de 60-220 mm en hormigón y 60-160 mm en ladrillo perforado (ResiTHERM® 12).
- Ahorro de tiempo y dinero gracias a una instalación sencilla y rápida.
- Fijación fiable, duradera y probada por ETA.
- El módulo de separación térmica elimina los puentes térmicos y protege contra el moho y la pérdida de calor.
- La junta de EPDM premontada y resistente a la intemperie garantiza una estanqueidad segura contra la lluvia torrencial de hasta fuerza de viento 11 (tormenta violenta) y hasta 3 mm de desplazamiento, estanqueidad basada en la norma DIN EN 1027.
- Sin riesgo de corrosión gracias a materiales de alta calidad como el acero inoxidable A4 y el nailon reforzado con fibra de vidrio.



### Montaje RTH16 en mampostería

Escanea el código QR y accede al vídeo de montaje



### Montaje RTH16 en hormigón

Escanea el código QR y accede al vídeo de montaje



### Montaje RTH12 en mampostería

Escanea el código QR y accede al vídeo de montaje



### Montaje RTH12 en hormigón

Escanea el código QR y accede al vídeo de montaje

## Adecuado para materiales

- Hormigón
- Ladrillo macizo
- Ladrillo macizo silicocálcareo
- Ladrillo de hormigón ligero
- Hormigón alveolar
- Ladrillo hueco
- Ladrillo hueco silicocálcareo
- Bloque de hormigón ligero y hueco
- Piedra natural (riesgo de decoloración)



## Kit ResiTHERM® 16



Varilla de anclaje M16 de acero cincado o acero inoxidable A4

Incluye:



Tamiz de plástico SH 20x130 mm



Llave de vaso con punta allen medida 6



Prolongación de resina 245 mm

ResiTHERM® 8.8 16/250 M12												
Denom.	Varilla de anclaje en la pared Ø métrica de la varilla x longitud (mm)	Contenido (premontado)	Material de la varilla de anclaje a pared	L (mm)	Métrica	Grosor de aislamiento (mm)	ETA	Código	Precio (€/Kit)	Envase (Kits)	Embalaje (Kits)	
Kit ResiTHERM® 8.8 16/250 M12	M16x350	2x ResiTHERM® 16 módulo de separación térmica M16/M12 2x Varilla roscada M16x350, DIN 976 cincada calidad 8.8 2x Espárrago roscado M12x70 DIN 913 A4 2x Tuerca hexagonal M12 DIN 934 A4 2x Arandela M12 DIN 125 A4 1x Llave de vaso con punta allen medida 6 1x Prolongador de resina 245 mm 2x Tamiz de plástico 20x130 mm 1x Manual de instrucciones ResiTHERM®.	Cincado	385	M12	Hormigón: 60-300 Bloque macizo y hormigón poroso: 60-280 Ladrillo hueco: 60-250	●	9250RTH162	81,20	1 kit (2 pzas.)	8	
Kit ResiTHERM® 8.8 16/250 M12	M16x350	20x ResiTHERM® 16 módulo de separación térmica M16/M12 20x Varilla roscada M12x70, DIN 976 cincada calidad 8.8 20x Espárrago roscado M12x70 DIN 913 A4 20x Tuerca hexagonal M12 DIN 934 A4 20x Arandela M12 DIN 125 A4 1x Llave de vaso con punta allen medida 6 8x Prolongador de resina 245 mm 20x Tamiz de plástico 20x130 mm 1x Manual de instrucciones ResiTHERM®.	Cincado	385	M12	Hormigón: 60-300 Bloque macizo y hormigón poroso: 60-280 Ladrillo hueco: 60-250	●	9250RTH1620	661,20	1 kit (20 pzas.)	-	
Kit ResiTHERM® A4 16/250 M12	M16x350	2x ResiTHERM® 16 módulo de separación térmica M16/M12 2x Varilla roscada M12x70, DIN 976 cincada calidad 8.8 2x Espárrago roscado M12x70 DIN 913 A4 2x Tuerca hexagonal M12 DIN 934 A4 2x Arandela M12 DIN 125 A4 1x Llave de vaso con punta allen medida 6 8x Prolongador de resina 245 mm 2x Tamiz de plástico 20x130 mm 1x Manual de instrucciones ResiTHERM®.	Acero inoxidable A4	385	M12	Hormigón: 60-300 Bloque macizo y hormigón poroso: 60-280 Ladrillo hueco: 60-250	●	9X250RTH162	147,70	1 kit (2 pzas.)	8	
Kit ResiTHERM® A4 16/250 M12	M16x350	20x ResiTHERM® 16 módulo de separación térmica M16/M12 20x Varilla roscada M12x70, DIN 976 cincada calidad 8.8 20x Espárrago roscado M12x70 DIN 913 A4 20x Tuerca hexagonal M12 DIN 934 A4 20x Arandela M12 DIN 125 A4 1x Llave de vaso con punta allen medida 6 1x Prolongador de resina 245 mm 20x Tamiz de plástico 20x130 mm 1x Manual de instrucciones ResiTHERM®.	Acero inoxidable A4	385	M12	Hormigón: 60-300 Bloque macizo y hormigón poroso: 60-280 Ladrillo hueco: 60-250	●	9X250RTH1620	1176,50	1 kit (20 pzas.)	-	

## Kit ResiTHERM® 12



Varilla de anclaje M12 de acero cincado o acero inoxidable A4

Incluye:



Tamiz de plástico SH 20x130 mm



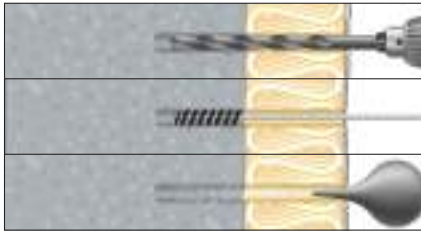
Llave de vaso con punta allen medida 6



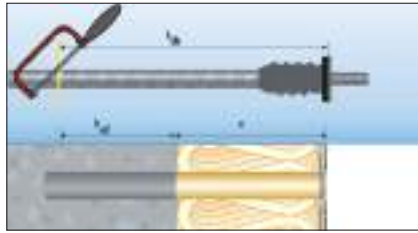
Prolongación de resina 245 mm

ResiTHERM® 8.8 12/160 M12												
Denom.	Varilla de anclaje en la pared Ø métrica de la varilla x longitud (mm)	Contenido (premontado)	Material de la varilla de anclaje a pared	L (mm)	Métrica	Grosor de aislamiento (mm)		Código	Precio (€/Kit)	Envase (Kits)	Embalaje (Kits)	
Kit ResiTHERM® 8.8 12/160 M12	M12x260	2x ResiTHERM® 12 módulo de separación térmica M16/M12 2x Varilla roscada M12x70, DIN 976 cincada calidad 8.8 2x Espárrago roscado M12x70 DIN 913 A4 2x Tuerca hexagonal M12 DIN 934 A4 2x Arandela M12 DIN 125 A4 1x Llave de vaso con punta allen medida 6 1x Prolongador de resina 245 mm 2x Tamiz de plástico 20x130 mm 1x Manual de instrucciones ResiTHERM®.	Cincado	295	M12	Hormigón: 60-320 Bloque macizo y hormigón poroso: 60-190 Ladrillo hueco: 60-220	●	9160RTH122	74,70	1 kit (2 pzas.)	8	
Kit ResiTHERM® 8.8 12/160 M12	M12x260	20x ResiTHERM® 12 módulo de separación térmica M16/M12 20x Varilla roscada M12x70, DIN 976 cincada calidad 8.8 20x Espárrago roscado M12x70 DIN 913 A4 20x Tuerca hexagonal M12 DIN 934 A4 20x Arandela M12 DIN 125 A4 1x Llave de vaso con punta allen medida 6 1x Prolongador de resina 245 mm 20x Tamiz de plástico 20x130 mm 1x Manual de instrucciones ResiTHERM®.	Cincado	295	M12	Hormigón: 60-320 Bloque macizo y hormigón poroso: 60-190 Ladrillo hueco: 60-220	●	9160RTH1220	602,50	1 kit (20 pzas.)	-	
Kit ResiTHERM® A4 12/160 M12	M12x260	2x ResiTHERM® 12 módulo de separación térmica M16/M12 2x Varilla roscada M12x70, DIN 976 cincada calidad 8.8 2x Espárragos roscado M12x70 DIN 913 A4 2x Tuercas hexagonal M12 DIN 934 A4 2x Arandela M12 DIN 125 A4 1x Llave de vaso con punta allen medida 6 1x Prolongador de resina 245 mm 2x Tamiz de plástico 20x130 mm 1x Manual de instrucciones ResiTHERM®.	Acero inoxidable A4 	295	M12	Hormigón: 60-320 Bloque macizo y hormigón poroso: 60-190 Ladrillo hueco: 60-220	●	9X160RTH122	108,70	1 kit (2 pzas.)	8	
Kit ResiTHERM® A4 12/160 M12	M12x260	20x ResiTHERM® 12 módulo de separación térmica M16/M12 20x Varilla roscada M12x70, DIN 976 cincada calidad 8.8 20x Espárrago roscado M12x70 DIN 913 A4 20x Tuerca hexagonal M12 DIN 934 A4 20x Arandela M12 DIN 125 A4 1x Llave de vaso con punta allen medida 6 1x Prolongador de resina 245 mm 20x Tamiz de plástico 20x130 mm 1x Manual de instrucciones ResiTHERM®.	Acero inoxidable A4 	295	M12	Hormigón: 60-320 Bloque macizo y hormigón poroso: 60-190 Ladrillo hueco: 60-220	●	9X160RTH1220	877,60	1 kit (20 pzas.)	-	

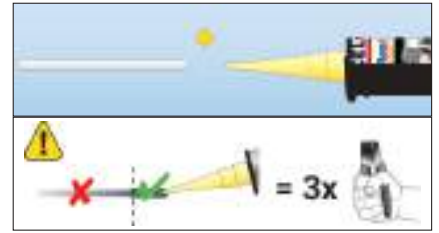
## Montaje seguro en superficies de hormigón: consejos y técnicas



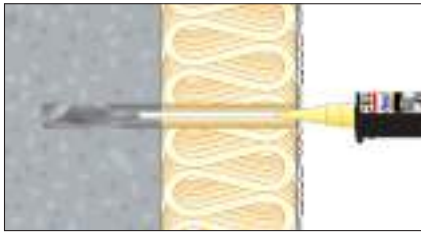
1. Taladrar el agujero: profundidad del agujero + grosor del aislamiento.
2. Limpiar el agujero de acuerdo a la homologación ETA: Soplar x4, cepillo x4, soplar x4.



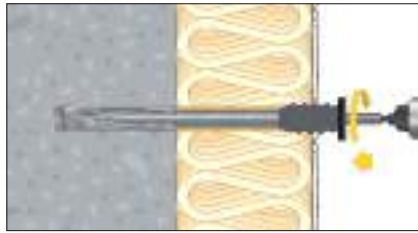
3. Cortar el ResiTHERM@16/12 a la correspondiente alargada: una vez determinada la correcta longitud, cortar la varilla roscada M16 con una sierra metálica o similar.



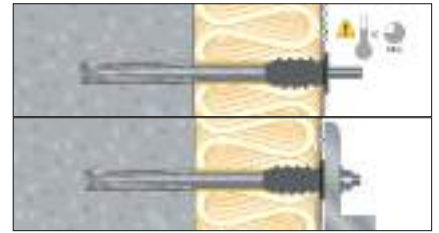
4. Juntar la boquilla mezcladora MDV a la MD. Presionar el mortero hasta obtener una mezcla homogénea de color gris. No utilizar al menos los 3 primeros trazos.



5. Rellenar al menos 2/3 partes del agujero del taladro con el composite (empezar por el principio). Para saber cantidades, visitar [www.celofixings.es](http://www.celofixings.es) **Importante:** Seguir las instrucciones de montaje y tiempo para la inyección del mortero ResiFIX de acuerdo con la homologación.

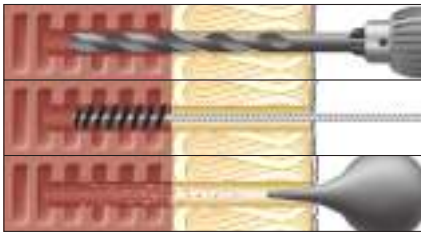


6. Atornillar el ResiTHERM@16/12 con una broca hexagonal (incluida) y un taladro inalámbrico hasta que quede sellado con el yeso. **Nota:** La separación del módulo térmico se autotaladra a través de la capa de aislamiento (no es necesario ningún sellante adicional, a no ser que el yeso sea muy grueso).

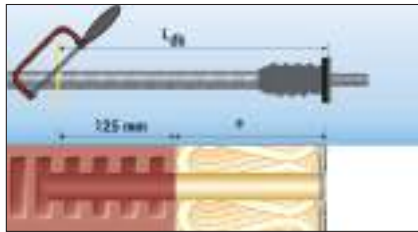


7. Tener en cuenta el tiempo de curado del sistema de inyección y etiqueta del cartucho del mortero ResiFIX.
8. Finalmente, fijar la aplicación. [Par de apriete máx.  $T_{inst} = 25$  Nm (ResiTHERM@16) o 19 Nm (ResiTHERM@12)].

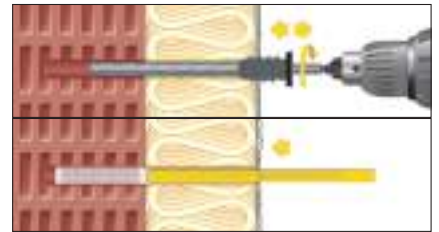
## Montaje seguro en mampostería: consejos y técnicas



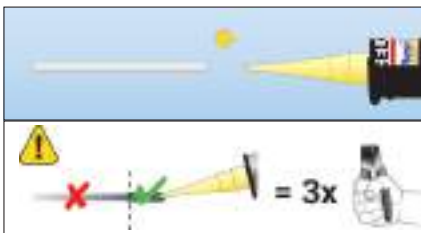
1. Taladrar agujero de 20 mm. Profundidad del agujero > 85 mm + el grosor del aislamiento (incluyendo el yeso). Tomar como referencia el procedimiento de perforación de la homologación del producto ResiFIX. **Ladrillo perforado y hormigón alveolar:** perforación rotativa sin impacto.
2. Limpiar el agujero de acuerdo a la homologación ETA: Soplar x4, cepillo x4, soplar x4.



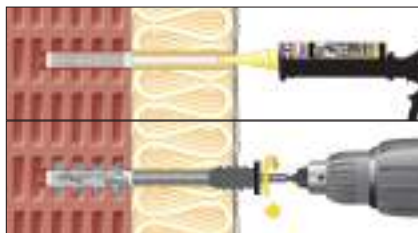
3. Cortar el ResiTHERM@16/12 a la correspondiente alargada. Longitud correcta (LdK): profundidad del anclaje en el manguito de plástico (125 mm) + grosor del aislante (incluyendo la capa de yeso). Una vez determinada la correcta longitud, cortar la varilla roscada M16 con una sierra metálica o similar.



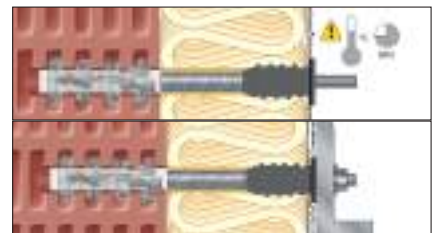
4. Agrandar el agujero del yeso a 26 mm para permitir la introducción del cuello del mortero. Para hacerlo, enroscar el módulo de separación térmica al yeso con un taladro de 26 mm.
5. Empujar la manga de plástico hacia el agujero con la ayuda de un metro o un objeto similar.



6. Conectar la extensión de la boquilla mezcladora MDT a la boquilla mezcladora MD. Exprimir el mortero de inyección hasta que el mortero tenga un color de mezcla gris uniforme. Desechar el material de al menos las tres primeras inyecciones.



7. Rellenar completamente el manguito de plástico con el mortero de composite (comenzar desde el principio). Para saber el número de veces necesario en cada aplicación, consultar las instrucciones de montaje en [www.celofixings.es](http://www.celofixings.es) **Importante:** se deben seguir las instrucciones de instalación y el tiempo de procesamiento del mortero ResiFIX de acuerdo con la homologación.
8. Atornillar el ResiTHERM@16/12 con una punta hexagonal (incluida) y un taladro inalámbrico hasta que quede sellado contra el yeso. **Nota:** El módulo de separación térmica se perfora a sí mismo a través del aislamiento (no es necesario un sellado adicional, a menos que el yeso sea muy duro).



9. Observar el tiempo de curado del sistema de inyección y comprobar en la etiqueta del cartucho del mortero de inyección ResiFIX.
10. Finalmente, fijar la aplicación. [Par de apriete máx.  $T_{inst} = 25$  Nm (ResiTHERM@16) o 19 Nm (ResiTHERM@12) (Tener en cuenta posibles desviaciones del par de apriete máx. en el ETA del sistema de inyección utilizado)].

## Accesorios de montaje: Anclajes químicos ResiFIX®



VY 300 SF

VY 345 SF

VY 410 SF

### Vinylester VYSF Sin estireno

Denom.	Contenido (ml)	Boquilla mezcladora (uds.)	Vida útil (meses)		Código	Envase (uds.)
VY 300 SF	280	2	18	●	300VSF	12
VY 345 SF	345	2	18	●	345VSF	12
VY 410 SF	410	1	18	●	410VYSF	12



PY 165 SF

PY 300 SF

PY 345 SF

PY 410 SF

### Polyester PYSF Sin estireno

Denom.	Contenido (ml)	Boquilla mezcladora (uds.)	Vida útil (meses)		Código	Envase (uds.)
PY 165 SF	165	2	18	●	165PSF	12
PY 300 SF	300	2	18	●	300PSF	12
PY 345 SF	345	1	18	●	345PSF	12
PY 410 SF	410	1	18	●	410PYSF	12



Boquilla mezcladora MD



Extensión de boquilla mezcladora MDV

### MD + MDV

Denom.	Ø Exterior (mm)	Longitud (mm)	Código	Envase (uds.)
MD	-	215	9MRMEA	20
MDV 10	10	200	9MDV	10
MDV 10	10	500	9500MDV	10



Tamiz SH

### Tamiz SH

Denom.	Longitud (mm)	Espárrago (mm)	Código	Envase (uds.)
Tamiz SH	20	M12 / M16	9208SSH	12

## Accesorios de montaje: Equipo de montaje



APP300



APVM



APP380

### Pistolas de inyección

Denom.	Tipo de ResiFIX adecuado	Código	Envase (uds.)
APP 300	300 / 165 / 280	300APP	1
APVM	345 / 300 / 280 / 165	345APVM	1
APP 380	410	380APP	1



Cepillo RBK



Extensión para RBS



Bomba de soplado AB



Agarradera RBS



Cepillo RBS

### Accesorios ResiFIX

Denom.	Largo (mm)	Adecuado para agujero Ø (mm)	Adecuado para métrica varilla	Métrica rosca de conexión	Código	Envase (uds.)
RBS Ø 20 para hormigón y mampostería	200	18	M16	M6	9M20RBK	5
Extensión para RBS Ø 20	-	all	all	M6	MRBKH	5
Agarradera para RBS Ø 20	140	all	all	M6	MRBKV	5
RBK Ø 20 para mampostería*	300	20	M16	-	9PLRBK	5
Bomba de soplado AB	300	8	-	-	BOP	1

\* No forma parte de la homologación ETA correspondiente a los anclajes químicos ResiFIX.

## Accesorios de montaje: Accesorios de ajuste



### Llave de tuercas de dos agujeros DIN 3116 C para ajustar ResiTHERM®

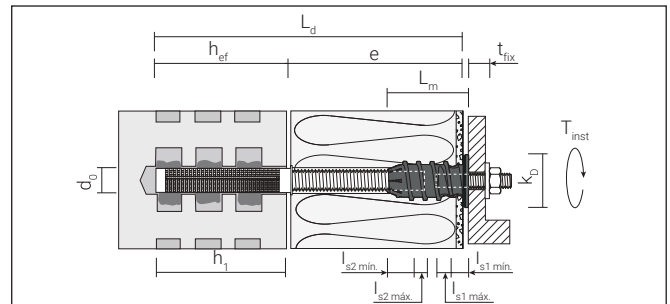
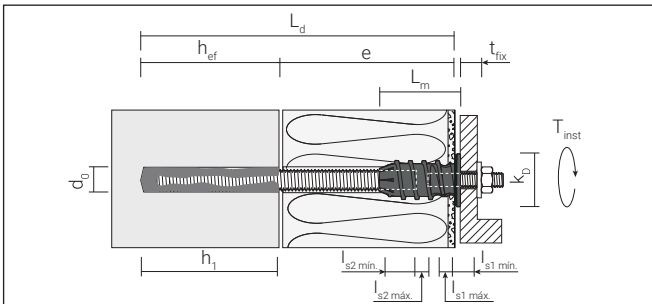
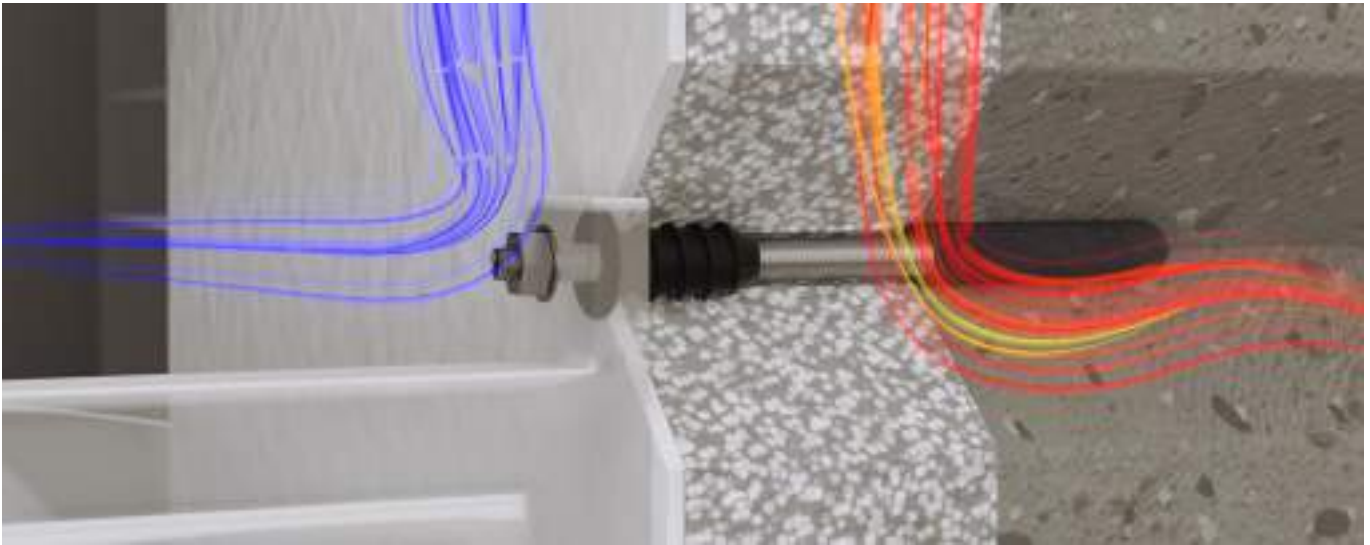
Denom.	Largo (mm)	Ancho (mm)	Grosor de chapa (mm)	Adecuado para	Código	Envase (uds.)	Embalaje (uds.)
Llave de tuercas dos agujeros	155	25	3	ResiTHERM® 10/12/16	155253AMT	1	15



### Adaptador de rosca M12 / M10 acero inoxidable A4 incluye arandela y tuerca M10

Denom.	Largo (mm)	Adecuado para	Código	Envase (uds.)	Embalaje (uds.)
Adaptador de rosca	70	ResiTHERM® 10/12/16	X70M12M10ECT4	4	60

## Valores técnicos: ResiTHERM®



$L_m$ : Longitud separación térmica  
 $L_d$ : Longitud taco  
 $h_{ef}$ : Longitud anclaje

$e$ : Grosor aislamiento  
 $t_{fix}$ : Grosor accesorio  
 $T_{inst}$ : Par apriete

$h_1$ : Profundidad agujero  
 $d_0$ : Diámetro agujero  
 $K_p$ : Placa de cubierta

$l_{s2}$ : Regulación varilla interior  
 $l_{s1}$ : Regulación espárrago exterior

### Parámetros de instalación

Cotas			Instalación en hormigón		Instalación en hormigón poroso o ladrillo sólido		Instalación en ladrillo perforado	
			RTH® 16	RTH® 12	RTH® 16	RTH® 12	RTH® 16	RTH® 12
Longitud del taco	$L_d$	(mm)	385 <sup>(1)</sup>	295 <sup>(1)</sup>	385 <sup>(1)</sup>	295 <sup>(1)</sup>	385 <sup>(1)</sup>	295 <sup>(1)</sup>
Grosor del aislamiento (incluyendo el yeso)	$e$	(mm)	60-300	60-220	60-280	60-190	60-250	60-160
Longitud del módulo de separación térmica	$L_m$	(mm)	60	60	60	60	60	60
Diámetro placa de cubierta	$K_p$	(mm)	42	42	42	42	42	42
Varilla roscada		(mm)	M16x350 <sup>(1)</sup>	M12x260 <sup>(1)</sup>	M16x350 <sup>(1)</sup>	M12x260 <sup>(1)</sup>	M16x350 <sup>(1)</sup>	M12x260 <sup>(1)</sup>
Profundidad de inserción del espárrago roscado	$l_{s2}$ min.-máx.	(mm)	24-27	24-27	24-27	24-27	24-27	24-27
Diámetro del agujero a taladrar	$d_0$	(mm)	18	14	18	14	20	20
Profundidad del agujero a taladrar	$h_1 \geq$	(mm)	90+e	80+e	110+e	110+e	140+e <sup>(4)</sup>	140+e <sup>(4)</sup>
Profundidad del anclaje	$h_{ef}$	(mm)	80	70	100	100	125	125
Manga de plástico SH			-	-	-	-	20-130	20-130
Rosca conectora		(mm)	M12 <sup>(3)</sup>	M12 <sup>(3)</sup>	M12 <sup>(3)</sup>	M12 <sup>(3)</sup>	M12 <sup>(3)</sup>	M12 <sup>(3)</sup>
Profundidad de inserción del espárrago roscado M12	$l_{s1}$ min.-máx.	(mm)	30-34	30-34	30-34	30-34	30-34	30-34
Espesor del accesorio	$t_{fix} \leq$	(mm)	24 <sup>(2)</sup>	24 <sup>(2)</sup>	24 <sup>(2)</sup>	24 <sup>(2)</sup>	24 <sup>(2)</sup>	24 <sup>(2)</sup>





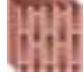

<sup>(1)</sup> La varilla debe cortarse por donde sea necesario. Para saber otros valores técnicos, ver evaluación del sistema de inyección ResiFIX utilizado.

<sup>(2)</sup> Cuando se utiliza el espárrago roscado con longitud  $L=70$  mm. De lo contrario, se puede usar un espárrago roscado o tornillo métrico más largo.

<sup>(3)</sup> Alternativa: adaptador de espárrago roscado M12/M10, longitud 70mm, acero inox. A4, Art-No X70M12M10ECT4.

<sup>(4)</sup> Profundidad de agujero establecida para el uso del tamiz 92085SH.

## Valores técnicos: ResiTHERM® 16

Carga de tracción y carga de compresión admisibles ResiTHERM® 16 <sup>(1)</sup> a 24 °C / 40 °C <sup>(2)</sup>						
Varilla M16 en 8.8	Mortero de inyección ResiFIX VY SF acc. ETA-10/0134	Mortero de inyección ResiFIX Vy SF acc. ETA-15/0320				
Material base	 Hormigón C20/25 <sup>(3)</sup>	 Ladrillo macizo silicocalcareo KS <sup>(3)</sup> KS28-2,0	 Ladrillo sólido MZ 20-2,0 <sup>(1)</sup>	 Ladrillo hueco silicocalcareo KSL <sup>(4)</sup> 12-1,4	 Ladrillo hueco HLZ 12-1,25 <sup>(4)</sup>	 Hormigón poroso ACC 2 <sup>(3)</sup>
Grosor del aislamiento	Carga a tracción $N_{per}$					
	(kN)	(kN)	(kN)	(kN)	(kN)	(kN)
60-300 mm	4,57	2,00	2,29	1,65	1,11	0,71
Grosor del aislamiento	Carga de compresión $P_{per}$					
	(kN)	(kN)	(kN)	(kN)	(kN)	(kN)
60-220 mm	5,14	2,00	2,29	1,65	1,11	0,71
221-300 mm	5,14	2,00	2,29	1,65	1,11	0,71
Mín. profundidad de anclaje ( $h_{ef}$ )	80	100	100	130	130	100





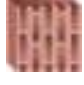

<sup>(1)</sup> Las cargas incluyen los factores de seguridad parciales del material dados en el ETA-22/0229 así como un factor de seguridad parcial para las acciones de  $\gamma_F = 1.4$ .

<sup>(2)</sup> Para otros rangos de temperatura ver evaluación ETA-22/0229.

<sup>(3)</sup> En el material completo, la resistencia a la carga de tracción también se puede utilizar para la resistencia a la carga de compresión.

<sup>(4)</sup> En materiales huecos se puede aplicar la resistencia a la carga por presión especificada en la ETA-22/0229, si la profundidad de taladro es lo suficientemente profunda para incluir un mínimo de 5 cavidades con el mortero de inyección. Si la profundidad de taladro es menor y no incluye 5 cavidades, entonces se debe reducir la resistencia a la carga de presión.

## Valores técnicos: ResiTHERM® 12

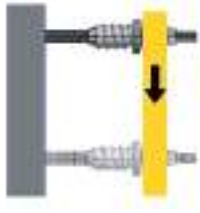
Carga de tracción y carga de compresión admisibles ResiTHERM® 12 <sup>(1)</sup> a 24 °C / 40 °C <sup>(2)</sup>						
Varilla M16 en 8.8	Mortero de inyección ResiFIX VY SF acc. ETA-10/0134	Mortero de inyección ResiFIX Vy SF acc. ETA-15/0320				
Material base	 Hormigón C20/25 <sup>(3)</sup>	 Ladrillo macizo silicocalcareo KS <sup>(3)</sup> KS28-2,0	 Ladrillo sólido MZ 20-2,0 <sup>(1)</sup>	 Ladrillo hueco silicocalcareo KSL <sup>(4)</sup> 12-1,4	 Ladrillo hueco HLZ 12-1,25 <sup>(4)</sup>	 Hormigón poroso ACC 2 <sup>(3)</sup>
Grosor del aislamiento	Carga a tracción $N_{per}$					
	(kN)	(kN)	(kN)	(kN)	(kN)	(kN)
60-220 mm	5,14	2,00	2,00	1,65	1,11	0,71
Grosor del aislamiento	Carga de compresión $P_{per}$					
	(kN)	(kN)	(kN)	(kN)	(kN)	(kN)
60-120 mm	5,14	2,00	2,00	1,65	1,11	0,71
121-160 mm	5,14	2,00	2,00	1,65	1,11	0,71
161-220 mm	2,86	2,00	2,00	1,65	1,11	0,71
Mín. profundidad de anclaje ( $h_{ef}$ )	70	100	100	130	130	100

<sup>(1)</sup> Las cargas incluyen los factores de seguridad parciales del material dados en el ETA-22/0229 así como un factor de seguridad parcial para las acciones de  $\gamma_F = 1.4$ .

<sup>(2)</sup> Para otros rangos de temperatura ver evaluación ETA-22/0229.

<sup>(3)</sup> En el material completo, la resistencia a la carga de tracción también se puede utilizar para la resistencia a la carga de compresión.

de inyección. Si la profundidad de taladro es menor y no incluye 5 cavidades, entonces se debe reducir la resistencia a la carga de compresión.



**Máximas cargas de corte V <sup>(1)</sup> al máx.** Desplazamiento de 3 o 5 mm por ResiTHERM® si el extremo exterior libre no puede girar libremente (P. Ej. fijación doble conectada) a 24 °C / 40 °C

	Mortero de inyección ResiFIX VY SF acc. ETA-10/0134		Mortero de inyección ResiFIX Vy SF acc. ETA-15/0320									
Material base		Hormigón C20/25 <sup>(3)</sup>		Ladrillo macizo silicocalcareo KS <sup>(3)</sup> KS28-2,0		Ladrillo sólido MZ 20-2,0 <sup>(1)</sup>		Ladrillo hueco silicocalcareo KSL <sup>(4)</sup> 12-1,4		Ladrillo hueco HLZ 12-1,25 <sup>(4)</sup>		Hormigón poroso ACC 2 <sup>(3)</sup>
Grosor del aislamiento (mm)	Si el desplazamiento es de 3 mm											
	Carga máxima de corte V (kN)											
	ResiTHERM®		ResiTHERM®		ResiTHERM®		ResiTHERM®		ResiTHERM®		ResiTHERM®	
	16	12	16	12	16	12	16	12	16	12	16	12
60	2,14	1,43	2,00	1,43	2,14	1,43	1,53	1,43	2,14	1,43	0,89	0,89
80	2,14	1,43	2,00	1,43	2,14	1,43	1,53	1,43	2,14	1,43	0,89	0,89
100	2,14	1,43	2,00	1,43	2,14	1,43	1,53	1,43	2,14	1,43	0,89	0,89
120	1,84	1,01	1,84	1,01	1,84	1,01	1,53	1,01	1,84	1,01	0,89	0,89
140	1,49	0,85	1,49	0,85	1,49	0,85	1,49	0,85	1,49	0,85	0,89	0,85
160	1,15	0,69	1,15	0,69	1,15	0,69	1,15	0,69	1,15	0,69	0,89	0,69
180	0,8	0,54	0,80	0,54	0,80	0,54	0,80	0,54	0,80	0,54	0,80	0,54
200	0,71	0,38	0,71	0,38	0,71	0,38	0,71	0,38	0,71	0,38	0,71	0,38
220	0,61	0,22	0,61	0,22	0,61	0,22	0,61	0,22	0,61	0,22	0,61	0,22
240	0,51	-	0,51	-	0,51	-	0,51	-	0,51	-	0,51	-
250	0,47	-	0,47	-	0,47	-	0,47	-	0,47	-	0,47	-
260	0,42	-	0,42	-	0,42	-	0,42	-	0,42	-	0,42	-
280	0,32	-	0,32	-	0,32	-	0,32	-	0,32	-	0,32	-
300	0,22	-	0,22	-	0,22	-	0,22	-	0,22	-	0,22	-
Grosor del aislamiento (mm)	Si el desplazamiento es de 5 mm											
	Carga máxima de corte V (kN)											
	ResiTHERM®		ResiTHERM®		ResiTHERM®		ResiTHERM®		ResiTHERM®		ResiTHERM®	
	16	12	16	12	16	12	16	12	16	12	16	12
60	2,14	1,43	2,00	1,43	2,14	1,43	1,53	1,43	2,14	1,43	0,89	0,89
80	2,14	1,43	2,00	1,43	2,14	1,43	1,53	1,43	2,14	1,43	0,89	0,89
100	2,14	1,43	2,00	1,43	2,14	1,43	1,53	1,43	2,14	1,43	0,89	0,89
120	2,14	1,43	2,00	1,43	2,14	1,43	1,53	1,43	2,14	1,43	0,89	0,89
140	2,14	1,29	2,00	1,29	2,14	1,29	1,53	1,29	2,14	1,29	0,89	0,89
160	1,76	1,06	1,76	1,06	1,76	1,06	1,53	1,06	1,76	1,06	0,89	0,89
180	1,27	0,82	1,27	0,82	1,27	0,82	1,27	0,82	1,27	0,82	0,89	0,82
200	1,12	0,59	1,12	0,59	1,12	0,59	1,12	0,59	1,12	0,59	0,89	0,59
220	0,97	0,35	0,97	0,35	0,97	0,35	0,97	0,35	0,97	0,35	0,89	0,35
240	0,82	-	0,82	-	0,82	-	0,82	-	0,82	-	0,82	-
250	0,74	-	0,74	-	0,74	-	0,74	-	0,74	-	0,74	-
260	0,67	-	0,67	-	0,67	-	0,67	-	0,67	-	0,67	-
280	0,51	-	0,51	-	0,51	-	0,51	-	0,51	-	0,51	-
300	0,36	-	0,36	-	0,36	-	0,36	-	0,36	-	0,36	-
Espesor de la parte estructural h <sub>min</sub> (mm)	112		115		115		195		195		240	
Mín. distancia al borde c <sub>min</sub> (mm)	80		60		60		60		50		50	
Mín. espaciado s <sub>min</sub> (mm)	80		75		65		120		50		50	
Torsión T <sub>inst</sub> (Nm)	25 <sup>(4)</sup>	19 <sup>(3)</sup>	15 <sup>(3)</sup>		10 <sup>(3)</sup>		8 <sup>(3)</sup>		10 <sup>(3)</sup>		10 <sup>(3)</sup>	

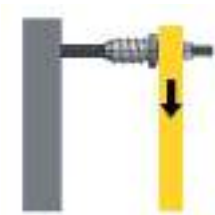
Todos los valores van en función de la resina ResiFIX VY SF.

<sup>(1)</sup> Los valores intermedios pueden interpolarse. Los valores se limitan en función de la capacidad de carga del corte.

<sup>(2)</sup> Para la fijación de toldos o marquesinas, por ejemplo.

<sup>(3)</sup> Para saber otros rangos de temperatura, consultar la ETA-22/0229.

<sup>(4)</sup> Depende del material base, consultar la ETA-15/0320 del mortero de inyección ResiFIX.



## Máximas cargas de corte V <sup>(1)</sup> al máx. Desplazamiento de 3 o 5 mm por ResiTHERM® si el extremo exterior libre no puede girar libremente (P. Ej. fijación doble conectada) a 24 °C / 40 °C

Varilla roscada sin movimiento libre M16 en 8.8	Mortero de inyección ResiFIX VY SF acc. ETA-10/0134	Mortero de inyección ResiFIX Vy SF acc. ETA-15/0320										
Material base												
Grosor del aislamiento (mm)	Si el desplazamiento es de 3 mm											
	Carga máxima de corte V (kN)											
	ResiTHERM®		ResiTHERM®		ResiTHERM®		ResiTHERM®		ResiTHERM®		ResiTHERM®	
	16	12	16	12	16	12	16	12	16	12	16	12
60	1,59	1,25	1,59	1,25	1,59	1,25	1,53	1,25	1,59	1,25	0,89	0,89
80	1,38	0,85	1,38	0,85	1,38	0,85	1,38	0,85	1,38	0,85	0,89	0,85
100	1,06	0,61	1,06	0,61	1,06	0,61	1,06	0,61	1,06	0,61	0,89	0,61
120	0,75	0,36	0,75	0,36	0,75	0,36	0,75	0,36	0,75	0,36	0,75	0,36
140	0,63	0,31	0,63	0,31	0,63	0,31	0,63	0,31	0,63	0,31	0,63	0,31
160	0,52	0,25	0,52	0,25	0,52	0,25	0,52	0,25	0,52	0,25	0,52	0,25
180	0,41	0,20	0,41	0,20	0,41	0,20	0,41	0,20	0,41	0,20	0,41	0,20
200	0,36	0,14	0,36	0,14	0,36	0,14	0,36	0,14	0,36	0,14	0,36	0,14
220	0,31	0,09	0,31	0,09	0,31	0,09	0,31	0,09	0,31	0,09	0,31	0,09
240	0,26	-	0,26	-	0,26	-	0,26	-	0,26	-	0,26	-
250	0,24	-	0,24	-	0,24	-	0,24	-	0,24	-	0,24	-
260	0,21	-	0,21	-	0,21	-	0,21	-	0,21	-	0,21	-
280	0,17	-	0,17	-	0,17	-	0,17	-	0,17	-	0,17	-
300	0,12	-	0,12	-	0,12	-	0,12	-	0,12	-	0,12	-
Grosor del aislamiento (mm)	Si el desplazamiento es de 5 mm											
	Carga máxima de corte V (kN)											
	ResiTHERM®		ResiTHERM®		ResiTHERM®		ResiTHERM®		ResiTHERM®		ResiTHERM®	
	16	12	16	12	16	12	16	12	16	12	16	12
60	1,86	1,43	1,86	1,43	1,86	1,43	1,53	1,43	1,86	1,43	0,89	0,89
80	1,86	1,35	1,86	1,35	1,86	1,35	1,53	1,35	1,86	1,35	0,89	0,89
100	1,66	0,96	1,66	0,96	1,66	0,96	1,53	0,96	1,66	0,96	0,89	0,89
120	1,19	0,56	1,19	0,56	1,19	0,56	1,19	0,56	1,19	0,56	0,89	0,56
140	1	0,48	1,00	0,48	1,00	0,48	1,00	0,48	1,00	0,48	0,89	0,48
160	0,82	0,4	0,82	0,4	0,82	0,4	0,82	0,4	0,82	0,4	0,82	0,4
180	0,64	0,31	0,64	0,31	0,64	0,31	0,64	0,31	0,64	0,31	0,64	0,31
200	0,56	0,23	0,56	0,23	0,56	0,23	0,56	0,23	0,56	0,23	0,56	0,23
220	0,49	0,15	0,49	0,15	0,49	0,15	0,49	0,15	0,49	0,15	0,49	0,15
240	0,42	-	0,42	-	0,42	-	0,42	-	0,42	-	0,42	-
250	0,38	-	0,38	-	0,38	-	0,38	-	0,38	-	0,38	-
260	0,34	-	0,34	-	0,34	-	0,34	-	0,34	-	0,34	-
280	0,27	-	0,27	-	0,27	-	0,27	-	0,27	-	0,27	-
300	0,19	-	0,19	-	0,19	-	0,19	-	0,19	-	0,19	-
Espesor de la parte estructural h <sub>min</sub> (mm)	112		115		115		195		195		240	
Mín. distancia al borde c <sub>min</sub> (mm)	80		60		60		60		50		50	
Mín. espaciado s <sub>min</sub> (mm)	80		75		65		120		50		50	
Torsión T <sub>inst</sub> (Nm)	25 <sup>(4)</sup>	19 <sup>(3)</sup>	15 <sup>(3)</sup>		10 <sup>(3)</sup>		8 <sup>(3)</sup>		10 <sup>(3)</sup>		10 <sup>(3)</sup>	

Todos los valores van en función de la resina ResiFIX VY SF.

<sup>(1)</sup> Los valores intermedios pueden interpolarse. Los valores se limitan en función de la capacidad de carga del corte.

<sup>(2)</sup> Para la fijación de toldos o marquesinas, por ejemplo.

<sup>(3)</sup> Para saber otros rangos de temperatura, consultar la ETA-22/0229.

<sup>(4)</sup> Depende del material base, consultar la ETA-15/0320 del mortero de inyección ResiFIX.

# Anclaje altas cargas para ladrillo hueco ResiTHERM® 37/0



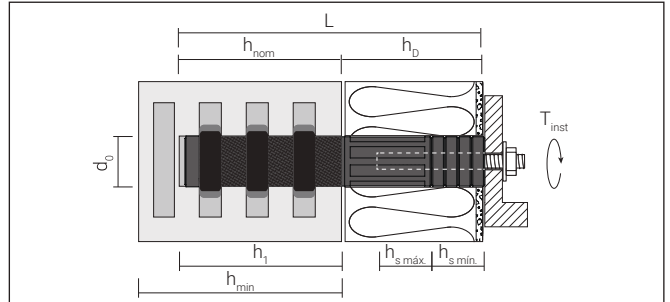
ResiTHERM® 37/200 M12



ResiTHERM® 37/160 M12



ResiTHERM® 37/120 M12



$h_{nom}$ : 125 ± 10 mm |  $h_1$ : ≥130 mm

L: Longitud

$h_{nom}$ : Profundidad anclaje

$h_D$ : Grosor aislamiento

$T_{inst}$ : Par de apriete

$d_0$ : Diámetro agujero

$h_1$ : Profundidad agujero

$h_{min}$ : Mín. espesor estructural

$h_s$ : Profundidad inserción tornillo

## Características

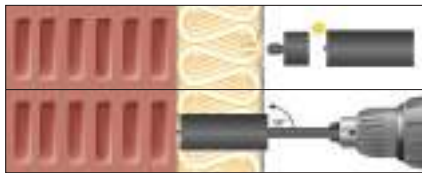
- La solución ideal con ETA para instalaciones en ladrillo hueco con aislamiento.
- Método robusto para la fijación de toldos, marquesinas, balcones, barandillas, antenas parabólicas, etc. para SATE.
- Excelente aislamiento térmico, sin romper el puente térmico.
- Valores de resistencia excepcionalmente altos en ladrillo hueco.
- Instalación simple y rápida que ahorra tiempo y dinero.
- Producto listo para su uso: disponible en cuatro longitudes estándares.
- Se adapta a un aislamiento de gran espesor hasta 200 mm.
- Para paredes de ladrillos sin aislamiento: ResiTHERM® 37/0.
- ResiTHERM® 37 se probó junto con el sistema de inyección ResiFIX VVSF.

## Adecuado para materiales

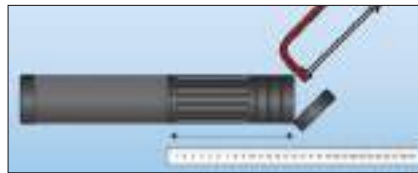
- Ladrillo hueco
- Ladrillo hueco de piedra caliza-silicio
- Hormigón alveolar
- Bloque de hormigón ligero hueco



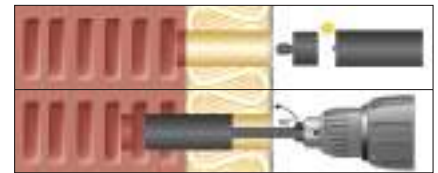
## Montaje sobre ladrillo hueco



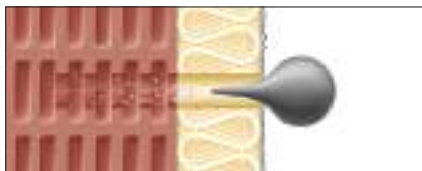
1. Colocar la guía en la broca de un destornillador (sin impacto) a través del material aislante a la pared de ladrillo hueco (quitar la guía de la perforación después de los primeros 10 milímetros).



2. Medir el espesor del aislamiento y cortar ResiTHERM® si es necesario (máx. 40 mm).



3. Colocar la guía de la broca y perforar al menos 130 mm en la pared del ladrillo hueco (quitar la guía de perforación después de los primeros 10 mm).



4. Limpiar el agujero.



5. Introducir el ResiTHERM® cuidadosamente en el agujero con la boquilla de la mezcla.



6. Rellenar ResiTHERM® usando el sistema de inyección ResiFIX; hasta que siente claramente el final de la operación de llenado.



7. Respetar el tiempo de secado.



8. Llenar el espacio alrededor del ResiTHERM® con el sellador StickFX XP, MS Polymer.



9. Colocar la fijación ( $T_{inst} \leq 20$  Nm).

## ResiTHERM® 37



Incluye:

ResiTHERM® 37/200 M12 para espesores de aislamiento de 160 a 200 mm						
Denom.	Contenido (Envasado en bolsas)	L (mm)	Espesor aislamiento $h_p^{(1)}$ (mm)	Código	Envase (Bolsas)	Embalaje (Bolsas/caja)
RTH 200	2x ResiTHERM® 200 2x varilla roscada M12x70 mm, en acero inoxidable A4 2x arandela M12 DIN 125, en acero inoxidable A4 2x tuerca hexagonal M12 DIN 934, en acero inoxidable A4 1x ResiFIX VY300SF	325	160-200	200RTH2	1	10

<sup>(1)</sup> ResiTHERM® se puede cortar hasta 40 mm si es necesario.



Incluye:

ResiTHERM® 37/160 M12 para espesores de aislamiento de 120 a 160 mm						
Denom.	Contenido (Envasado en bolsas)	L (mm)	Espesor aislamiento $h_p^{(1)}$ (mm)	Código	Envase (Bolsas)	Embalaje (Bolsas/caja)
RTH 160	2x ResiTHERM® 160 2x varilla roscada M12x70 mm, en acero inoxidable A4 2x arandela M12 DIN 125, en acero inoxidable A4 2x tuerca hexagonal M12 DIN 934, en acero inoxidable A4 1x ResiFIX VY300SF	285	120-160	160RTH2	1	10

<sup>(1)</sup> ResiTHERM® se puede cortar hasta 40 mm si es necesario.



Incluye:

ResiTHERM® 37/120 M12 para espesores de aislamiento de 80 a 120 mm						
Denom.	Contenido (Envasado en bolsas)	L (mm)	Espesor aislamiento $h_p^{(1)}$ (mm)	Código	Envase (Bolsas)	Embalaje (Bolsas/caja)
RTH 120	2x ResiTHERM® 120 2x varilla roscada M12x70 mm, en acero inoxidable A4 2x arandela M12 DIN 125, en acero inoxidable A4 2x tuerca hexagonal M12 DIN 934, en acero inoxidable A4 1x ResiFIX VY300SF	245	80-120	120RTH2	1	10

<sup>(1)</sup> ResiTHERM® se puede cortar hasta 40 mm si es necesario.

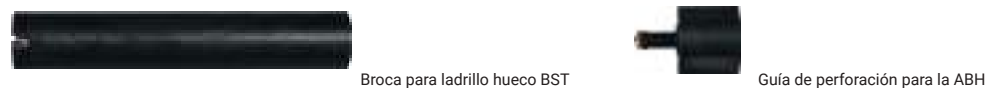
# Kit de inicio: ResiTHERM®



**Kit de inicio ResiTHERM®** proporcionado con una caja universal (30x40x23 cm)

Descripción.	Contenido Art. - N.º accesorios			Código	Envase (Bolsas)
<b>Kit de inicio RTH 120</b>	4x ResiTHERM® 37/120 M12	- 300VSF - 39ABH	4x varilla roscada M12 x 70 mm, en acero inoxidable A4 4x arandela M12 DIN 125, en acero inoxidable A4 4x tuerca hexagonal M12 DIN 934, en acero inoxidable A4 2x sistemas de inyección ResiFIX VY300SF incluyendo 4x boquilla mezcladora MD	<b>SYS120RTH4</b>	1
<b>Kit de inicio RTH 160</b>	4x ResiTHERM® 37/160 M12	- 39220BST - 100M16AD - 200M16AD - BL290MSXP - 345APVM - 129021AS	1x guía de perforación para el taladro 1x broca Ø 39 x 220 mm 1x adaptador hexagonal para varilla M16 de 100 mm 1x adaptador hexagonal para varilla M16 de 200 mm 1x StickFX XP blanco, Polímero MS 1x pistola APVM	<b>SYS160RTH4</b>	1
<b>Kit de inicio RTH 200</b>	4x ResiTHERM® 37/200 M12		50x arandela distanciadora DIN 9021 por M12 (13 x 37 x 3 mm) 1 par de guantes de trabajo	<b>SYS200RTH4</b>	1

# Accesorios: ResiTHERM®



Broca para ladrillo hueco BST

Guía de perforación para la ABH

**Borca y guía de perforación para ResiTHERM®**

Denom.	d (mm)	L (mm)	Rosca	Código	Embalaje (uds.)
BTS 39x220	39	220	M16	<b>39220BST</b>	1
ABH	35	60	-	<b>39ABH</b>	1



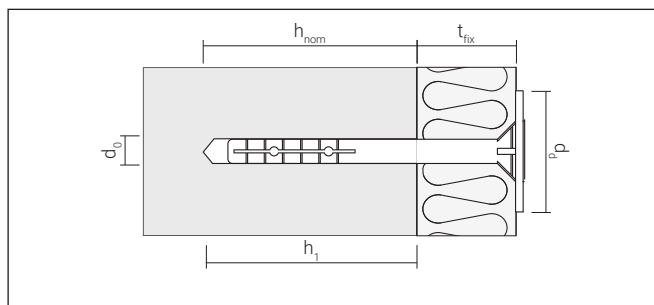
AD100

AD200

**Adaptador hexagonal AD para broca BST**

Denom.	L (mm)	Rosca	Taladro varilla	Espesor de aislamiento ≤ (mm)	Código	Embalaje (uds.)
AD100	100	M16	Hexagonal	≤160	<b>100M16AD</b>	1
AD200	200	M16	Hexagonal	160-260	<b>200M16AD</b>	1

# Fijación de aislamiento IPD



$h_{nom}$ : Profundidad anclaje  
 $d_0$ : Diámetro agujero  
 $h_1$ : Grosor tablero  
 $d_d$ : Diámetro disco  
 $h_1$ : Profundidad agujero  
 $L_d$ : Longitud anclaje  
 $t_{fix}$ : Espesor máx. fijar

## Características

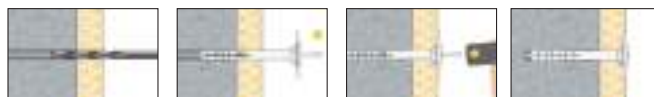
- Mayor resistencia al expansionar el taco.
- El diseño del sorporte permite una gran resistencia al impacto y evita que se doble cuando se fija sobre el material de base.
- Fijación de materiales aislantes a pared.

## Adecuado para materiales

- Hormigón
- Ladrillo macizo silicocalcareo
- Bloques ligeros de hormigón
- Hormigón celular
- Ladrillo hueco
- Ladrillo macizo silicocalcareo
- Bloques ligeros de hormigón hueco
- Piedra natural



## Instalación



### Presentación en cajas

#### IPD 8 Con clavo metálico

Ø (mm)	$h_1 \geq$ (mm)	$h_{nom} \geq$ (mm)	L (mm)	$d_d$ (mm)	$t_{fix}$ (mm)	Código	Precio (€/100 ud.)	Envase (uds.)	Embalaje (uds.)
8	35	25	95	60	70	9895IPD	53,30	200	14.400
8	35	25	115	60	90	98115IPD	58,00	200	3.200
8	35	25	135	60	110	98135IPD	61,50	200	3.200
8	35	25	155	60	130	98155IPD	65,10	200	200
8	35	25	175	60	150	98175IPD	68,10	200	200

#### IPD 10 Con clavo de fibra de vidrio

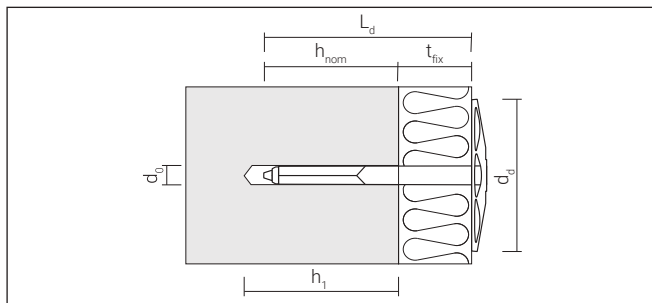
Ø (mm)	$h_1 \geq$ (mm)	$h_{nom} \geq$ (mm)	L (mm)	$d_d$ (mm)	$t_{fix}$ (mm)	Código	Precio (€/100 ud.)	Envase (uds.)	Embalaje (uds.)
10	40	30	70	60	40	91070IPD200	41,50	200	4.800
10	40	30	90	60	60	91090IPD200	43,30	200	4.800
10	40	30	120	60	90	910120IPD200	45,50	200	4.800
10	40	30	140	60	110	910140IPD200	59,40	200	3.200
10	40	30	160	60	130	910160IPD200	62,90	200	3.200
10	40	30	180	60	150	910180IPD200	72,50	200	1.600
10	40	30	200	60	170	910200IPD200	85,20	200	1.600

## Cargas recomendadas

Denom.	Hormigón C12/15 $F_{Per}$ (kN)	Hormigón $\geq$ C20/25 $F_{Per}$ (kN)	Ladrillo macizo $F_{Per}$ (kN)	Bloque hormigón $F_{Per}$ (kN)	Hormigón poroso P2 $F_{Per}$ (kN)	Ladrillo hueco $F_{Per}$ (kN)	Hormigón celular $F_{Per}$ (kN)
IPD 8	0,17	0,25	0,25	0,25	0,25	0,20	0,25
IPD 10	0,17	0,25	0,25	0,20	0,20	0,20	0,17

$F_{Per}$ : Cargas según homologación ETA con factores de seguridad incluidos. Los coeficientes de seguridad son 2,0 y 1,5.

# Fijación de aislamiento DSH



## Características

- Su geometría le confiere gran resistencia y evita su deformación durante la instalación con martillo.
- Adecuada para la fijación de SATE en superficies de hormigón o ladrillo.

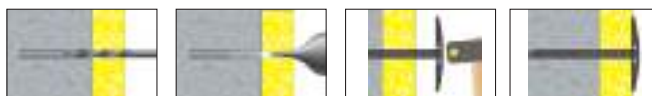
## Adecuado para materiales

- Hormigón
- Piedra natural
- Ladrillo macizo
- Hormigón poroso

$h_{nom}$ : Profundidad anclaje  
 $d_0$ : Diámetro disco  
 $t_{fix}$ : Espesor máx. fijar  
 $d_d$ : Diámetro agujero  
 $h_1$ : Profundidad agujero



## Instalación



### Presentación en cajas

#### DSH

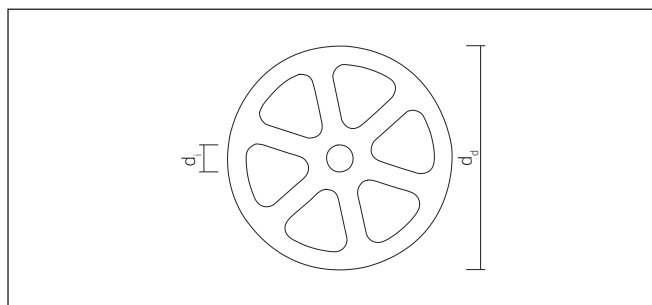
Denom.	$d_0$ (mm)	$h_1 \geq$ (mm)	$h_{nom}$ (mm)	$L_d$ (mm)	$d_d$ (mm)	$t_{fix}$ (mm)	Código	Precio (€/100 ud.)	Envase (uds.)
DSH 8-20	8	40	30	60	82	20 - 30	94860DSH	38,30	100
DSH 8-40	8	40	30	80	82	40 - 50	94880DSH	44,30	100
DSH 8-60	8	40	30	100	82	60 - 70	948100DSH	55,30	100
DSH 8-80	8	40	30	120	82	80 - 90	948120DSH	58,00	100
DSH 8-100	8	40	30	140	82	100 - 110	948140DSH	60,70	100

## Cargas recomendadas

Denom.	Hormigón		Ladrillo macizo 12		Hormigón poroso KS 12	
	$F_{rec}$ (kN)	$F_{ef}$ (kN)	$F_{rec}$ (kN)	$F_{ef}$ (kN)	$F_{rec}$ (kN)	$F_{ef}$ (kN)
DSH	0,09	0,6	0,07	0,5	0,07	0,5

$F_{rec}$ : Cargas según homologación ETA con factores de seguridad incluidos ( $\mu = 7$ ).  
 $F_{ef}$ : Cargas efectivas de extracción / cargas últimas sin factores de seguridad.

# Disco para aislamiento DST



$d_d$ : Diámetro disco

$d_i$ : Diámetro interior

## Características

- Los discos DST para fijar SATE ofrecen gran versatilidad, pueden ser utilizados con multitud de tornillos o fijaciones para fachadas.




## Adecuado para materiales

- Bloque hormigón
- Hormigón
- Ladrillo hueco
- Ladrillo macizo
- Madera
- Piedra natural

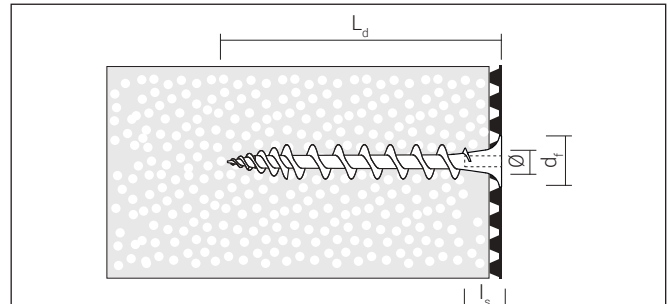
## Instalación



### Presentación en cajas

DST							
Denom.	$d_d$ (mm)	$d_i$ (mm)	Se fija con	Código	Precio (€/100 ud.)	Envase (uds.) 	Embalaje (uds.) 
DST 50	50	9	NP / MRF 8 /HBR 8	950DST	19,30	250	-
DST 60	60	6	NP de 5 y 6	960DST	22,70	200	-
DST 90	90	8,5	NP 8 / MFR 8 /HBR 8	990DST	24,70	250	-

# Fijación de aislamiento IPS 80T



## Características

- Tornillo especial con cabeza avellanada para la fijación directa en sistemas compuestos de aislamiento térmico exterior (SATE), rápido y sin puentes térmicos.
- Perfectamente adecuado para unir dos placas aislantes, como placas de espuma rígida de poliuretano, láminas de fijación o para el revestimiento/aislamiento de conductos de ventilación.
- Para fijar detectores de movimiento, iluminación, señales, etc. en el panel aislante.
- No es necesario taladrar previamente en el yeso ( $\leq 7$  mm) gracias a la punta de taladro afilada.
- Tornillo especial de nylon robusto reforzado con fibra de vidrio; resistente al envejecimiento, a la intemperie y a los rayos UV.
- Cabeza de trompeta funcional para avellanar al ras.
- RAL 7045.

$l_s = 10$  mm

$L_d$ : Longitud anclaje  
 $d_f$ : Agujero pasante

$l_s$ : Longitud tornillo

$d_h$ : Diámetro cabeza



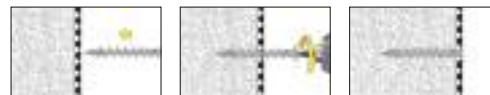
## Adecuado para materiales

- Sistemas compuestos de aislamiento térmico exterior (SATE)
- Tablas de espuma de poliestireno
- Placas de espuma dura
- Placas de poliestireno
- Tableros de fibra de madera (véase también IPS-H)

## Instalación: unión de dos placas aislantes



## Instalación: fijación de la lámina aislante



## Instalación: fijación ligera con tornillo



Se puede utilizar con tornillo  $\varnothing 3,5$  mm; longitud del tornillo  $L_s$  10 mm + espesor del elemento de fijación.

### Presentación en cajas

#### IPS 80 T cabeza $\varnothing=16$ mm

Denom.	$L_d$ (mm)	$l_s$ (mm)	$d_h$ (mm)	Punta atornillar	$d_f$ (mm)	Código	Precio (€/100 ud.)	Envase (uds.)
IPS 80T	80	10	16	TX25	8-10	GGR80IPST	103,30	1.500

Color gris oscuro (RAL 7045).

## Cargas recomendadas

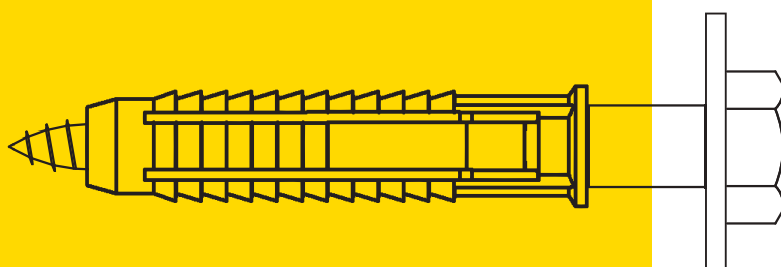
Denom.	Aplicación en poliestireno EPS (PS15, PS20) sin revocar $F_{rec}$ (kN)	Aplicación en poliestireno EPS (PS15, PS20) con revoco $F_{rec}$ (kN)	Aplicación en lana de roca sin revocar $F_{rec}$ (kN)	Aplicación en poliestireno XPS $F_{rec}$ (kN)	Espesor mínimo del material aislante (mm)
IPS 80T	0,04	ca. 0,06*	0,02 <sup>(1)</sup>	0,09	80

$F_{rec}$ : Carga recomendada con factor de seguridad ( $\mu = 5$ ).

<sup>(1)</sup> Evitar las cargas de impacto.

\* El valor puede variar según el tipo y el grosor de la placa de yeso.





# Fijaciones sanitarias y soporte radiador

Fijación vertical WC / FWC	94
Fijación vertical WC inoxidable FWC	94
Fijación horizontal WC FWCH	95
Fijación Cisterna FCIS	95
Fijación horizontal WC FRH	96

Fijación lavabo FLTN/H	97
Fijación Termo TALR	98
Fijación Calentador TT	98
Fijación Radiador SR	99
Fijación Radiador pestaña SRP	99

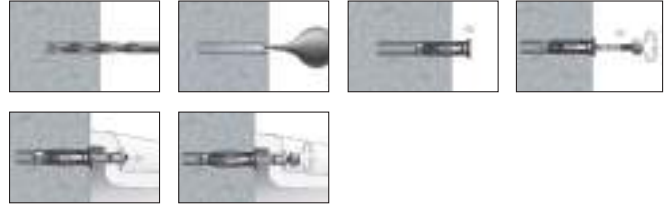
## Fijación vertical WC **FWC**



### Características

- Con taco FX que puede utilizarse en casi cualquier material de construcción.
- Para la fijación de WC vertical.
- Tornillo con baño orgánico (protección 7 veces mayor que un cincado tradicional) y tuerca inoxidable que asegura una buena resistencia a la corrosión.
- Casquillo de plástico que protege la cerámica.
- Tuerca ciega M5 inox A2.

### Instalación



#### Presentación en bolsas

#### FWC

Ø (mm)	h <sub>1</sub> ≥ (mm)	L (mm)	t <sub>fx</sub> (mm)	Código	Precio (€/Bolsa)	Envase (uds.)	Envase (Bolsas)	Embalaje (uds.)
8	50	40	20	580FWC100	2,70	2	100	200
8	50	40	20	580FWC30*	3,60	2	30	60

Componentes del kit: 2 tacos FX8, 2 tornillos doble rosca M5x70, 2 casquillos nylon y 2 tuercas M5 inoxidables ciegas.

\* Formato de venta cruzada en 3 tiras de 10 bolsas cada una.

## Fijación vertical WC inoxidable **FWC**



### Características

- Utilizable para sanitarios con orificios inclinados, taladrando a través del sanitario.
- Adecuado para instalar sobre hormigón, ladrillo macizo, piedra y ladrillo poroso.

### Instalación



1. Taladrar.
2. Situar el sanitario.
3. Introducir el taco.
4. Atornillar y colocar el tapón embellecedor

#### Presentación en bolsas

#### FWC

Ø (mm)	h <sub>1</sub> ≥ (mm)	L (mm)	t <sub>fx</sub> (mm)	Código	Precio (€/Bolsa)	Envase (uds.)	Envase (Bolsas)	Embalaje (uds.)
8	50	80	40	X675FWC100	6,10	2	100	200
8	50	80	40	X675FWC30*	6,90	2	30	60

Componentes del kit: 1 cono centrador, 2 tapones embellecedores, 2 tornillos de acero inoxidable Ø 6x75 y 2 tacos poliamida 8x80.

\* Formato de venta cruzada en 3 tiras de 10 bolsas cada una.

## Fijación horizontal WC FWCH



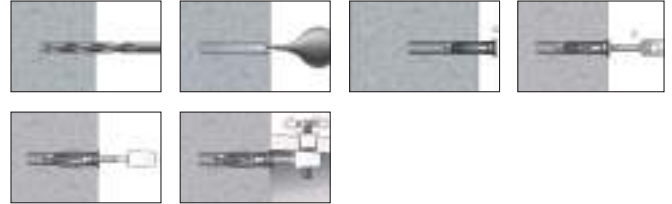
A2  
STAINLESS  
STEEL



### Características

- Con taco FX que puede utilizarse en casi cualquier material de construcción.
- Tornillo lateral M6x30 inoxidable A2 que garantiza una buena resistencia a la corrosión.
- Incluye tapones de protección de la cerámica y del espárrago.
- Para la fijación de WC con fijación horizontal.

### Instalación



#### Presentación en bolsas

#### FWCH

Ø (mm)	h <sub>1</sub> ≥ (mm)	L (mm)	t <sub>fx</sub> (mm)	Código	Precio (€/Bolsa)	Envase (uds.)	Envase (Bolsas)	Embalaje (uds.)
8	50	40	20	FWCH100	5,80	2	100	200
8	50	40	20	FWCH30*	6,50	2	30	60

Componentes del kit: 2 tacos FX8, 2 tornillos laterales M6x30 inoxidables, 2 casquillos de nylon, 2 tornillos doble rosca especial y 2 capuchones para el tornillo doble rosca especial.  
\* Formato de venta cruzada en 3 tiras de 10 bolsas cada una.

## Fijación Cisterna FCIS



A2  
STAINLESS  
STEEL



### Características

- Arandelas sobredimensionadas para evitar fugas.
- Componentes metálicos inoxidables.
- Para la unión entre taza y cisterna.
- Tornillo y palomilla inoxidable A2.

### Instalación



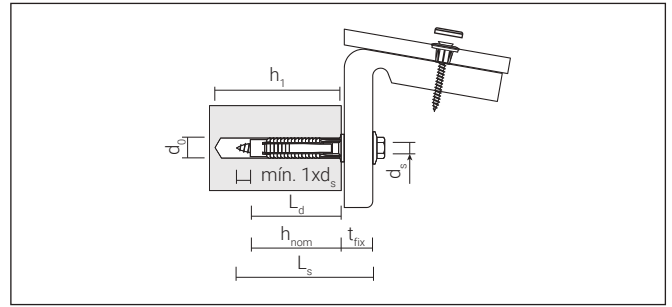
#### Presentación en bolsas

#### FCIS

Tornillo	Código	Precio (€/Bolsa)	Envase (uds.)	Envase (Bolsas)	Embalaje (uds.)
M6X90	FCIS100	10,00	2	100	200
M6X90	FCIS30*	12,40	2	30	60

Componentes del kit: 2 tornillos DIN 85 M6x90 inoxidables, 2 arandelas Ø 6, 2 tuercas DIN 934 M6 inoxidables, 2 DIN 315 M6 inoxidables, 2 arandelas EPDM y 2 conos EPDM.  
\* Formato de venta cruzada en 3 tiras de 10 bolsas cada una.

# Fijación horizontal WC FRH



## Características

### Fácil y rápida instalación:

- Angular con cuadrícula de agujeros con auto-centrado para una rápida inserción del tornillo.
- Tornillo de fijación con PZ para la inserción y centrado + SW para el apriete + Arandela estampada para una mejor fijación.
- Protector de cerámica con nervios de centrado.
- Embellecedor con clipado rápido y resistente, no necesita regulación y protege la cerámica.

### Alta resistencia:

- Taco FX Ø8.

### Resistencia a la corrosión:

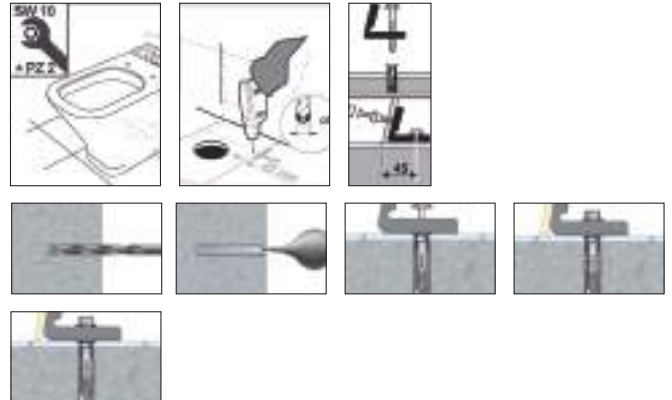
- Tornillo lateral inoxidable A2.
- Tornillo de fijación con baño orgánico (protección 7 veces mayor que un cincado tradicional).
- Embellecedor cromado de alta resistencia a todo tipo de productos de limpieza.

### Sistema patentado:

- Fijación de inodoros con agujeros laterales.



## Instalación



### Presentación en bolsas

#### FRH

$\emptyset$ (mm)	$h_1 \geq$ (mm)	$h_{nom}$ (mm)	$t_{fix}$ (mm)	$L_d$ (mm)	$L_s$ (mm)	$d_s$ (mm)	$d_0$ (mm)	Código	Precio (€/Bolsa)	Envase (uds.)	Envase (Bolsas)	Embalaje (uds.)
8	55	39	10	40	40	8	8	FRH100	9,10	2	100	200
8	55	39	10	40	40	8	8	FRH30*	10,00	2	30	60

Componentes del kit: 2 angulares, 2 tornillos hexagonales 6x60, 2 tornillos 5x45, 2 tacos FX Ø8, 2 embellecedores cromados y 2 protectores de cerámica.

\* Formato de venta cruzada en 3 tiras de 10 bolsas cada una.

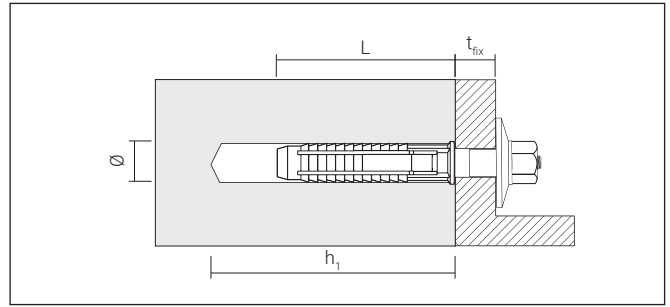
# Fijación lavabo FLTN/H



Tuerca de nylon



Tuerca de hierro



$h_1$ : Profundidad agujero

$t_{fix}$ : Espesor máx. a fijar

L: Longitud

## Características

- Con taco FX que puede utilizarse en casi cualquier material de construcción.
- La arandela de plástico protege la cerámica.
- Para la fijación mural de lavabos.



### Presentación en bolsas

FLTN Tuerca de nylon								
Ø (mm)	$h_1 \geq$ (mm)	L (mm)	$t_{fix}$ (mm)	Código	Precio (€/Bolsa)	Envase (uds.)	Envase (Bolsas)	Embalaje (uds.)
10	70	60	20	8100FLTN100	4,40	2	100	200
10	70	60	20	8100FLTN30*	5,30	2	30	60
12	80	70	40	10120FLTN100	5,30	2	100	200
12	80	70	40	10120FLTN30*	5,80	2	30	60

Componentes del kit: 2 tacos FX 10/12, 2 espárragos doble rosca M8x100 y 2 tuercas de nylon M8/M10.

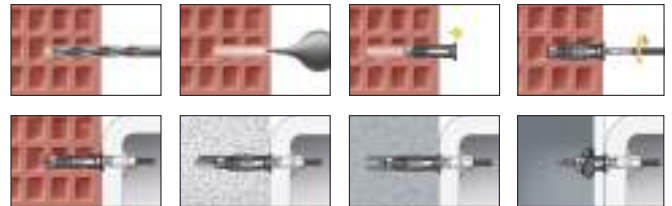
\* Formato de venta cruzada en 3 tiras de 10 bolsas cada una.

FLTH Tuerca de hierro								
Ø (mm)	$h_1 \geq$ (mm)	L (mm)	$t_{fix}$ (mm)	Código	Precio (€/Bolsa)	Envase (uds.)	Envase (Bolsas)	Embalaje (uds.)
10	70	60	20	8100FLTH100	3,30	2	100	200
10	70	60	20	8100FLTH30*	4,00	2	30	60
12	80	70	40	10120FLTH100	4,00	2	100	200
12	80	70	40	10120FLTH30*	4,70	2	30	60

Componentes del kit: 2 tacos FX 10/12, 2 espárragos doble rosca M8x100 y M10x120, 2 tuercas DIN 934 M8/M10.

\* Formato de venta cruzada en 3 tiras de 10 bolsas cada una.

## Instalación



## Fijación Termo **TALR**



### Características

- Con taco FX que puede utilizarse en hormigón, piedra, ladrillo macizo y hueco.
- Apto para la fijación de termos y calentadores.
- Alcayata con cabeza plana para facilitar el montaje del termo.

#### Presentación en bolsas

#### TALR

Ø (mm)	h <sub>1</sub> ≥ (mm)	L (mm)	t <sub>fix</sub> (mm)	Código	Precio (€/Bolsa)	Envase (uds.)	Envase (Bolsas)	Embalaje (uds.)
10	60	50	10	865TA100 <sup>(1)</sup>	3,70	2	100	200
10	60	50	10	865TA30*	4,70	2	30	60
12	80	70	10	1075TA100 <sup>(2)</sup>	4,20	2	100	200
12	80	70	10	1075TA30*	5,10	2	30	60

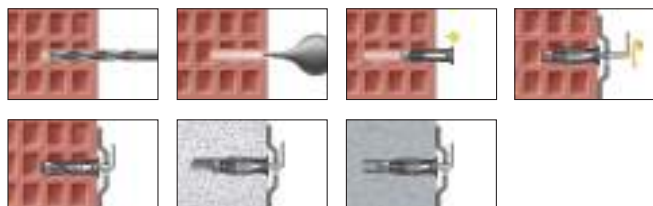
<sup>(1)</sup> Composición de la bolsa: 2 tacos Ø 10 y 2 alcayatas Ø 8 x 65.

<sup>(2)</sup> Composición de la bolsa: 2 tacos Ø 12 y 2 alcayatas Ø 10x75.

\* Formato de venta cruzada: 3 tiras de 10 bolsas cada una.



### Instalación



## Fijación Calentador **TT**



### Características

- Con Taco FX que puede utilizarse en casi cualquier material de construcción.
- Apto para la fijación de calentadores, radiadores, perfiles metálicos, etc.

#### Presentación en bolsas

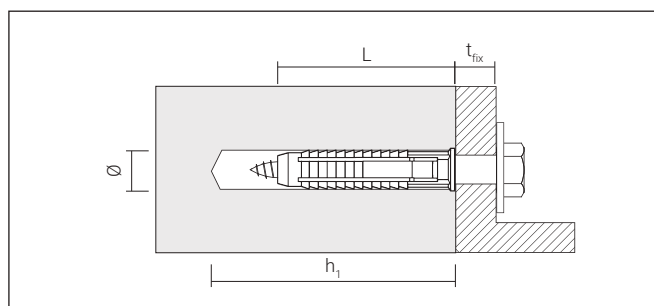
#### TT

Ø (mm)	h <sub>1</sub> ≥ (mm)	L (mm)	t <sub>fix</sub> (mm)	Código	Precio (€/Bolsa)	Envase (uds.)	Envase (Bolsas)	Embalaje (uds.)
8	50	40	5	645TT100 <sup>(1)</sup>	1,80	2	100	200
8	50	40	5	645TT30*	2,60	2	30	60
10	60	50	10	870TT100 <sup>(2)</sup>	2,50	2	100	200
10	60	50	10	870TT30*	3,20	2	30	60

<sup>(1)</sup> Composición de la bolsa: 2 tacos FX8, 2 DIN 571 Ø 6x45, 2 arandelas DIN 9021 Ø 6.

<sup>(2)</sup> Composición de la bolsa: 2 tacos FX10, 2 DIN 571 Ø 8x70, 2 arandelas DIN 9021 Ø 8.

\* Formato de venta cruzada: 3 tiras de 10 bolsas cada una.



h<sub>1</sub>: Profundidad agujero

t<sub>fix</sub>: Espesor máx. a fijar

L: Longitud



## Fijación Radiador SR



### Características

- Regulable.
- Gran resistencia. Rapidez y facilidad de montaje.
- Bolsa compuesta por:
  - 2 Soportes
  - 6 Tornillos 5x45
  - 6 Tacos Nylon Ø 8

#### Presentación en bolsas

SR						
Distancia A (mm)	Tipo radiador	Código	Precio (€/Bolsa)	Envase (uds.)	Envase (Bolsas)	Embalaje (uds.)
75	Aluminio	75ASRR	8,00	2	25	25

## Fijación radiador pestaña SRP



### Características

- Soporte para radiadores de aluminio.
- Se suministra un conjunto completo por radiador, compuesto por:
  - 2 Soportes
  - 4 Tornigrap N° 45 5,5x45
  - 4 Tacos Nylon Ø 8

#### Presentación en bolsas

SRP					
Tipo radiador	Código	Precio (€/Bolsa)	Envase (uds.)	Envase (Bolsas)	Embalaje (uds.)
75AL	75ASRP	4,50	2	50	100





# Anclajes metálicos

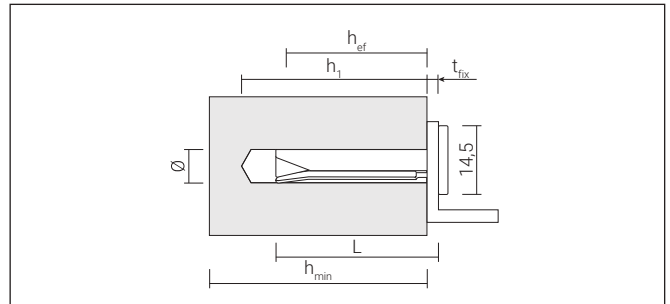
Taco clavo expansor para techo DA	102
Anclaje tornillo directo a hormigón BTS 4	103
Anclaje tornillo directo a hormigón BTS 5	104
Anclaje tornillo directo a hormigón BTS 6	105
Accesorios BTS 6	107
Pack Gran Formato Tornillo directo a hormigón Ø 6 varilla roscada M8 BFM8BTSH	108
Pack Gran Formato Tornillo directo a hormigón Ø 6 varilla roscada M8+M10 BFM810BTSH	108

Anclaje tornillo directo a hormigón BTS 8 / 10 / 14	109
Anclaje metálico antigiro DT / DV / DA / DG	111
Taco hembra cono expansor SAPK / SAP / ESW	113
Anclaje espárrago BA Plus	115
Anclaje espárrago BAZ2	117
Anclaje reforzado SLA	119

# Taco clavo expansor para techo DA



For multiple use for non-structural applications in cracked concrete



## Características

- Homologado para la fijación en hormigón fisurado y no fisurado, el DA puede ser usado en un amplio rango de aplicaciones que requieran homologación.
- Altas cargas, reducidas distancias al borde y axiales.

$h_{ef}$ : Profundidad efectiva anclaje  
 $t_{fix}$ : Espesor máx. a fijar

$d_0$ : Diámetro del agujero  
 $h_{min}$ : Mín. espesor estructural

L: Longitud  
 $h_1$ : Profundidad agujero



## Adecuado para materiales

- Hormigón
- Piedra maciza

## Instalación



### Presentación en cajas

#### DA

$\emptyset$ (mm)	$h_1 \geq$ (mm)	$h_{ef} \geq$ (mm)	L (mm)	$t_{fix}$ (mm)	ETA	Código	Precio (€/100 ud.)	Envase (uds.)	Embalaje (uds.)
6	30	25	30	4,5	●	965DA	47,50	100	1.800
6	30	25	60	35	●	9635DA	96,60	100	1.200

### Cargas, espaciado y distancia de bordes

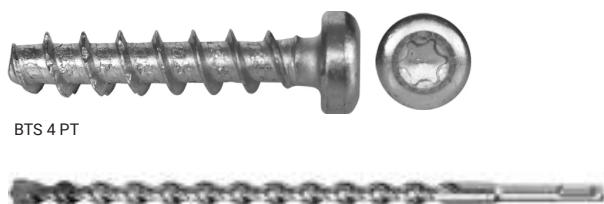
Denom.	Hormigón $\geq$ C20/25 $F_{Per}$ (kN)	Ladrillo macizo MZ 12 $F_{Rec}$ (kN)	Bloque macizo KSV 12 $F_{Per}$ (kN)	Distancia entre anclajes $S_{min}$ (mm)	Distancia al borde $C_{min}$ (mm)	$h_{min}$ (mm)
DA 6-30/5	0,95	0,60	0,40	200	150	80
DA 6-60/35	0,95	0,60	0,40	200	150	80

$F_{Rec}$ : Cargas según ETA, incluyendo factores de seguridad.

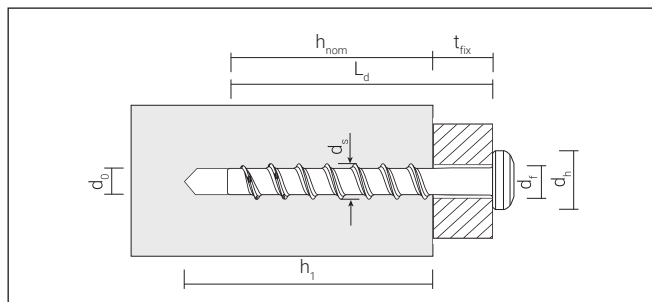
$F_{Per}$ : Cargas recomendadas incluyendo factor de seguridad =5 (Ladrillo macizo y bloque macizo no forman parte de la homologación).

$h_{min}$ ,  $S_{min}$  y  $C_{min}$  no deben permanecer por debajo de los valores mínimos indicados.

# Anclaje tornillo directo a hormigón **BTS 4**



BTS 4 PT



$L_d$ : Longitud anclaje  
 $h_{nom}$ : Profundidad anclaje

$t_{fix}$ : Espesor máx. a fijar  
 $d_p$ : Diámetro del agujero  
 $d_s$ : Diámetro tornillo

$d_i$ : Agujero pasante  
 $d_h$ : Diámetro cabeza

## Características

- Producto complementario ideal para el sistema DIF. Le proporciona una solución cuando:
  - Se pierde un disparo con su clavadora de gas debido a la dureza del hormigón, la flexión del clavo o la rotura del hormigón.
  - Material base duro o frágil donde el disparo es imposible.
- Adecuado para su uso con PFT, DFT y CHS. Sólo es necesario retirar la pieza de plástico de la base. Vea cómo hacerlo en el procedimiento de instalación.
- También apto para otros accesorios de plástico como AN, ABMD, ABM y BBT.
- Fabricado en acero al carbono.
- Zincado en blanco, mínimo 5  $\mu\text{m}$ .
- Incluye broca para instalación (1 ud. por envase).

## Adecuado para materiales

- Hormigón
- Ladrillo macizo



## Instalación



### Presentación en cajas

#### BTS 4 PT

Tipo $d_s \times L$	$d_s \times L_d$ (mm)	$h_1$ (mm)	$h_{nom}$ (mm)	$d_f$ (mm)	$d_h$ (mm)	$t_{fix} \geq$ (mm)	Llave	Código	Precio (€/100 ud.)	Envase (uds.)	Embalaje (uds.)
4-25/7	5,2x25	30	18	6	8	7	TX20	9425BTSPT	20,60	250	1.000

## Cargas recomendadas

Denom.	Hormigón no fisurado $\geq C20/25$	Hormigón fisurado $\geq C50/60$
	$F_{Rec}$ (kN)	$F_{Rec}$ (kN)
BTS 4 PT	0,6	0,75

Para múltiples usos para aplicaciones no estructurales en hormigón no fisurado C20/25-C50/60.

Carga admisible (se incluyen los factores de seguridad).

Cargas admisibles para un solo anclaje sin influencia de la separación y la distancia entre bordes.

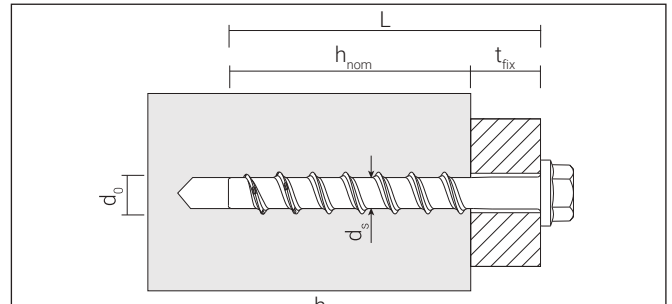
# Anclaje tornillo directo a hormigón **BTS 5**



BTS 5 B



BTS 5 PT



L: Longitud  
 $h_{nom}$ : Profundidad anclaje  
 $t_{fix}$ : Espesor máx. a fijar  
 $d_0$ : Diámetro del agujero  
 $d_s$ : Diámetro tornillo

## Características

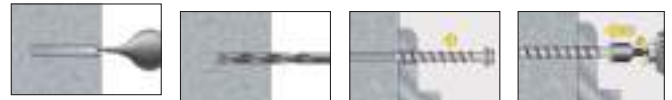
- Tornillo de fijación directa sin taco.
- Rápido y fácil de instalar, taladrar y atornillar.
- Necesita taladro previo broca diámetro 5 mm.
- Se puede instalar con la mano, bajo par de inserción, gracias a la innovadora geometría de la rosca.
- Empotramiento reducido tan solo de 25 mm.
- Se puede fijar muy cerca de los bordes, hasta 50 mm.
- Dos tipos de cabeza hexagonal y cabeza alomada.
- Homologado al fuego con grapas metálicas tipo F y DF (CNBOP).
- Alta capacidad de carga hasta 80 kilos.
- Resistente a la corrosión hasta 480 horas, gracias al recubrimiento de láminas de zinc-aluminio.

## Adecuado para materiales

- Hormigón
- Hormigón alveolar
- Bloque de hormigón
- Ladrillo macizo



## Instalación



### Presentación en cajas

#### BTS 5 B

Tipo $d_0$ -L	$d_s \times L$ (mm)	$h_1$ (mm)	$h_{nom}$ (mm)	$t_{fix} \geq$ (mm)	Llave	Código	Precio (€/100 ud.)	Envase (uds.)	Embalaje (uds.)
5-30/5	6,4x30	35	25	5	SW8	9ZG530BTSB	39,00	100	1.800
5-45/20	6,4x45	35	25	20	SW8	9ZG545BTSB	42,10	100	1.200
5-60/35	6,4x60	35	25	35	SW8	9ZG560BTSB	46,50	100	1.200

Con cabeza hexagonal y arandela estampada Ø 11 mm, láminas de Zn-Al.

#### BTS 5 PT

Tipo $d_0$ -L	$d_s \times L$ (mm)	$h_1$ (mm)	$h_{nom}$ (mm)	$t_{fix} \geq$ (mm)	Llave	Código	Precio (€/100 ud.)	Envase (uds.)	Embalaje (uds.)
5-30/5	6,4x30	35	25	5	TX25	9ZG530BTSPT	28,90	100	1.800
5-45/20	6,4x45	35	25	20	TX25	9ZG545BTSPT	31,60	100	1.200
5-60/35	6,4x60	35	25	35	TX25	9ZG560BTSPT	35,50	100	1.200

Con cabeza alomada (TX25), Ø 10 mm, láminas de Zn-Al.



### Montaje BTS 5 B

Escanea el código QR y accede al vídeo de montaje



### Montaje BTS 5 PT

Escanea el código QR y accede al vídeo de montaje

## Cargas recomendadas

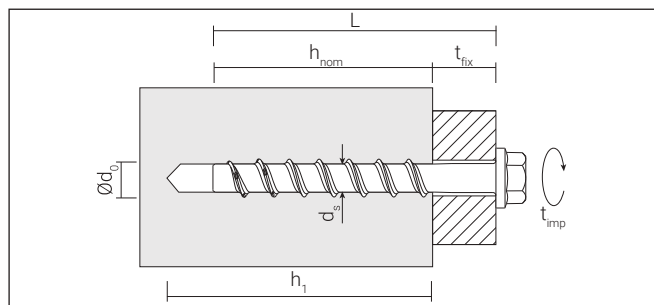
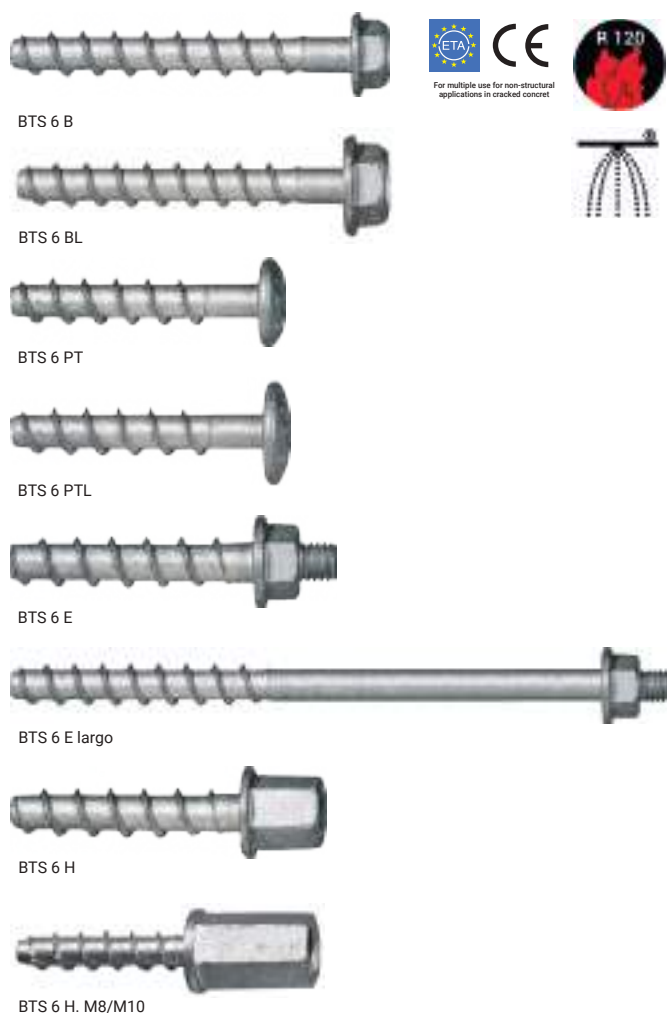
Denom.	Hormigón no fisurado $\geq$ C20/25		Hormigón fisurado $\geq$ C20/25		Ladrillo macizo MZ12 / KSV12		Ladrillo hueco HLZ 12 / KSL 12 Grosor $\geq$ 15 mm		Espaciado	Borde distancia	Mín. espesor de la parte estructural
	$F_{Rec}$ (kN)	$T_{inst. Máx.}$ (Nm)	$F_{Rec}$ (kN)	$T_{inst. Máx.}$ (Nm)	$F_{Rec}$ (kN)	$T_{inst. Máx.}$ (Nm)	$F_{Rec}$ (kN)	$T_{inst. Máx.}$ (Nm)	$S_{min}$ (mm)	$S_{min}$ (mm)	$h_{min}$ (mm)
<b>BT55</b>	0,8	5	0,35	5	0,3	2	0,12	1	75	40	80

Para múltiples usos para aplicaciones no estructurales en hormigón no fisurado C20/25-C50/60.

$F_{Rec}$ : Cargas recomendadas incluyendo factor de seguridad =4.

Para una profundidad de anclaje > 25 mm, la carga de tensión recomendada aumenta proporcionalmente.

# Anclaje tornillo directo a hormigón **BTS 6**



L: Longitud  
 $h_{nom}$ : Profundidad anclaje

$t_{fix}$ : Espesor máx. a fijar  
 $d_g$ : Diámetro del agujero  
 $d_s$ : Diámetro tornillo

$h_1$ : Profundidad agujero




## Instalación



## Características

- La fijación ideal para instalaciones en hormigón.
- Roscado fácil y seguro en hormigón.
- Carga inmediata después de instalarlo.
- Fijación de pletinas con agujeros sobredimensionados.
- Anclaje multifuncional y polivalente para diferentes cargas.
- Recomendado cuando hay distancias reducidas o poco espacio.
- Recomendamos atornillador de impacto.
- Disponible tornillo directo a hormigón en pulgadas.

## Adecuado para materiales

- Hormigón 
- Piedra natural densa 
- Hormigón prefabricado 



### Montaje BTS 6 B

Escanea el código QR y accede al vídeo de montaje



### Montaje BTS 6 + Perfil Strut

Escanea el código QR y accede al vídeo de montaje



### Montaje BTS 6 E

Escanea el código QR y accede al vídeo de montaje






### Montaje BTS 6 H

Escanea el código QR y accede al vídeo de montaje

## Presentación en cajas

### BTS 6 B

Tipo $d_s \times L$	$d_s \times L$ (mm)	$h_1$ (mm)	$h_{nom}$ (mm)	$t_{fix} \geq$ (mm)	Llave		Código	Precio (€/100 ud.)	Envase (uds.) 	Embalaje (uds.) 
6-40/5	7,5x40	40	35	5	SW10	●	9ZG640BTSB	54,90	150	750
6-55/5	7,5x55	40/55	35/50	20/5	SW10	●	9ZG655BTSB	60,40	100	500

Con cabeza hexagonal y arandela estampada  $\varnothing$  14 mm, láminas de ZN-Al.

Presentación en cajas

**BTS 6 BL**

Tipo d <sub>g</sub> -L	d <sub>s</sub> xL (mm)	h <sub>1</sub> (mm)	h <sub>nom</sub> (mm)	t <sub>fix</sub> ≥ (mm)	Llave		Código	Precio (€/100 ud.)	Envase (uds.)	Embalaje (uds.)
6-40/5	7,5x40	40	35	5	SW13	●	9ZG640BTSBL	60,70	100	500
6-60/10	7,5x45	40/55	35	25/10	SW13	●	9ZG660BTSBL	69,10	100	500

**BTS 6 PT**

Tipo d <sub>g</sub> -L	d <sub>s</sub> xL (mm)	h <sub>1</sub> (mm)	h <sub>nom</sub> (mm)	t <sub>fix</sub> ≥ (mm)	Llave		Código	Precio (€/100 ud.)	Envase (uds.)	Embalaje (uds.)
6-40/5	7,5x40	40	35	5	TX30	●	9ZG640BTSPT	54,90	150	750
6-55/5	7,5x55	40/55	35/50	20/5	TX30	●	9ZG655BTSPT	60,40	100	500

Con cabeza alomada (TX30), Ø 19 mm, láminas de Zn-Al.

**BTS 6 PTL**

Tipo d <sub>g</sub> -L	d <sub>s</sub> xL (mm)	h <sub>1</sub> (mm)	h <sub>nom</sub> (mm)	t <sub>fix</sub> ≥ (mm)	Llave		Código	Precio (€/100 ud.)	Envase (uds.)	Embalaje (uds.)
6-40/5	7,5x40	40	35	5	TX30	●	9ZG640BTSPTL	54,90	150	750
6-55/5	7,5x55	40/55	35/50	20/5	TX30	●	9ZG655BTSPTL	60,40	100	500

Con cabeza botón (TX30), Ø 19 mm, láminas Zn-Al.

**BTS 6 E**

Tipo d <sub>g</sub> -L	d <sub>s</sub> xL (mm)	h <sub>1</sub> (mm)	h <sub>nom</sub> (mm)	Espárrago	Llave		Código	Precio (€/100 ud.)	Envase (uds.)	Embalaje (uds.)
6-35	7,5x35	40	35	M6(L=5 mm)	SW10	●	9ZG635M6BTSE	68,40	150	750
6-35	7,5x35	40	35	M8(L=15 mm)	SW10	●	9ZG635M8BTSE	74,00	100	500

Con rosca externa, arandela Ø 14 mm, láminas Zn-Al.

**BTS 6 E largo**

Tipo d <sub>g</sub> -L	d <sub>s</sub> xL (mm)	h <sub>1</sub> (mm)	h <sub>nom</sub> (mm)	Espárrago	Llave		Código	Precio (€/100 ud.)	Envase (uds.)	Embalaje (uds.)
6-135	7,5 x 135	40	35	M6 (L = 6 mm)	SW10	●	9ZG6135M6BTSE	143,10	50	250
6-155	7,5 x 155	40	35	M6 (L = 6 mm)	SW10	●	9ZG6155M6BTSE	157,20	50	250
6-175	7,5 x 175	40	35	M6 (L = 6 mm)	SW10	●	9ZG6175M6BTSE	166,30	50	250
6-195	7,5 x 195	40	35	M6 (L = 6 mm)	SW10	●	9ZG6195M6BTSE	178,90	50	200
6-85	7,5 x 85	40	35	M8 (L = 16 mm)	SW10	●	9ZG685M8BTSE	116,10	50	250
6-135	7,5 x 135	40	35	M8 (L = 16 mm)	SW10	●	9ZG6135M8BTSE	146,10	50	250
6-155	7,5 x 155	40	35	M8 (L = 16 mm)	SW10	●	9ZG6155M8BTSE	159,20	50	250
6-175	7,5 x 175	40	35	M8 (L = 16 mm)	SW10	●	9ZG6175M8BTSE	168,80	50	200
6-195	7,5 x 195	40	35	M8 (L = 16 mm)	SW10	●	9ZG6195M8BTSE	183,90	50	200

La herramienta de ajuste de BTS 6 no es compatible.

**BTS 6 H**

Tipo d <sub>g</sub> -L	d <sub>s</sub> xL (mm)	h <sub>1</sub> (mm)	h <sub>nom</sub> (mm)	Rosca interior	Llave		Código	Precio (€/100 ud.)	Envase (uds.)	Embalaje (uds.)
6-35	7,5 x 35	40	35	M6 (L = 10 mm)	SW10	●	9ZG635M6BTSH	70,20	150	750
6-35	7,5 x 35	40	35	M8 (L = 15 mm)	SW10	●	9ZG635M8BTSH	109,20	100	500
6-50	7,5 x 50	55	50	M8 (L = 15 mm)	SW10	●	9ZG650M8BTSH	122,50	100	500
6-35	7,5 x 35	40	35	M10 (L = 15 mm)	SW13	●	9ZG635M10BTSH	142,70	100	500

Con rosca interior, arandela M6 y M8: Ø 14 mm; M10: Ø 17 mm, láminas Zn-Al.

**BTS 6 H M8/M10**

Tipo d <sub>g</sub> -L	d <sub>s</sub> xL (mm)	h <sub>1</sub> (mm)	h <sub>nom</sub> (mm)	Rosca interior	Llave		Código	Precio (€/100 ud.)	Envase (uds.)	Embalaje (uds.)
6-35	7,5 x 35	40	35	M8/M10 (L = 18 mm)	SW13	●	9ZG635M810BTSH	167,10	100	500
6-50	7,5 x 50	55	50	M8/M10 (L = 18 mm)	SW13	●	9ZG650M810BTSH	191,70	100	500

## Accesorios BTS 6



Código: 6115SDSBTS6  
Broca de 6 mm de diámetro especial para adaptador.  
Longitud útil de 105 mm.



Código: 910LLTRBCA  
Adecuado para todos los tamaños de BTS6 con SW10.



Código: 9ATRBCA  
Adaptador especial.  
Colocar sobre la broca y la llave de vaso.

### Instalación



Taladra y atornilla con la misma herramienta.



### Accesorios BTS 6

Escanea el código QR y accede al vídeo de montaje

#### Presentación en cajas

#### Accesorios BTS 6

$d_0$ (mm)	L (mm)	Código	Precio (€/ud.)	Envase (uds.)
6	175	6115SDSBTS6	13,90	1
13	145	9ATRBCA	37,60	1
18	65	910LLTRBCA	48,90	1

Accesorios para tornillo para homigrón BTS 6.

### Cargas, espaciado y distancia de bordes

Denom.	Carga permitida en cualquier dirección <sup>(1) (2)</sup>		Momento de flexión permitido	Distancia entre anclajes		Distancia a los bordes		Grosor hormigón	Par máx. de la llave de impacto
	$h_{nom}$ 35 mm $F_{Per}$ (kN)	$h_{nom}$ 50 mm $F_{Per}$ (kN)	$M_{Per}$ (kN)	$S_{cr}$ (mm)	$S_{min}$ (mm)	$C_{cr}$ (mm)	$C_{min}$ (mm)	$h_{min}$ (mm)	$T_{imp} \leq$ (Nm)
BTS 6-35	0,85	–	5,7	160	40	80	40	100	150
BTS 6-40	0,85	–	5,7	160	40	80	40	100	150
BTS 6-50	0,85	1,90	5,7	160	40	80	40	100	150
BTS 6-55	0,85	1,90	5,7	160	40	80	40	100	150

Para múltiples usos para aplicaciones no estructurales en hormigón fisurado C20/25-C50/60.

<sup>(1)</sup> Cargas permitidas sin influencia de espaciado y distancia de bordes.

<sup>(2)</sup> Las cifras de carga incluyen los factores de seguridad parciales de las resistencias según la aprobación y un factor de seguridad parcial en acción de  $\gamma F = 1,4$

Si no se cumple con las distancias características ( $C_{cr}$  o  $S_{cr}$ ) las cargas se deben reducir. Siempre deben cumplirse las distancias mínimas ( $S_{min}$  y  $C_{min}$ ).

### Cargas, espaciado y distancia al borde

Denom.	Carga permitida en cualquier dirección <sup>(1) (2)</sup>	Momento de flexión permitido	Distancia entre anclajes		Distancia a los bordes	
	$h_{nom}$ 35 mm $F_{Per}$ (kN)	$M_{Per}$ (kN)	$S_{cr}$ (mm)	$S_{min}$ (mm)	$C_{cr}$ (mm)	$C_{min}$ (mm)
BTS 6	1,02	5,7	200	200	150	150

Para uso múltiple para aplicaciones no estructurales en losas prefabricadas de hormigón hueco C45/55.

<sup>(1)</sup> Cargas permitidas sin influencia de espaciado y distancia de bordes.

<sup>(2)</sup> Las cifras de carga incluyen los factores de seguridad parcial de las resistencias según la aprobación y un factor de seguridad parcial en la acción de  $\gamma F = 1,4$

Si no se cumple con las distancias características ( $C_{cr}$  o  $S_{cr}$ ) las cargas se deben reducir. Siempre deben cumplirse las distancias mínimas ( $S_{min}$  y  $C_{min}$ ).

Cargas, espaciado y distancia al borde para aplicaciones no estructurales en losas de núcleo hueco de hormigón prefabricado:  $w / e \leq 4,2$  / hormigón  $\geq C45 / 55$  / espesor del borde inferior  $\geq 35$  mm.

## Pack Gran Formato Tornillo directo a hormigón Ø 6 varilla roscada M8 **BFM8BTSH**



### Características

- Pack práctico para contratistas con un diseño apilable que facilita el almacenamiento, transporte y manejo.
- El pack está diseñado para la fijación de instalaciones MEP con varillas roscadas de M8.
- Opción sostenible. Cubo diseñado para ser reutilizado.

#### Presentación en cubo - Gran Formato

Gran Formato BTS 6 varilla roscada BFM8BTSH			
Contenido	Código	Precio (€/ud.)	Envase (uds.)
x500 uds. Tornillo directo a hormigón BTS6-H M8 x1 Kit de accesorios para BTS6: x1 Broca SDS para instalar BTS6 x1 Adaptador de anclaje para BTS6 x1 Llave de vaso LLTRB	BFZG635M8BTSH	489,00	1

## Pack Gran Formato Tornillo directo a hormigón Ø 6 varilla roscada M8+M10 **BFM810BTSH**



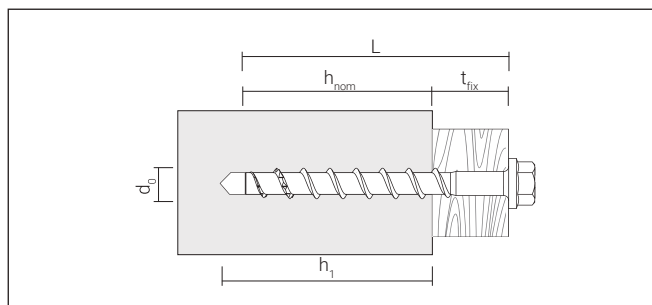
### Características

- Pack práctico para contratistas con un diseño apilable que facilita el almacenamiento, transporte y manejo.
- El pack está diseñado para la fijación de instalaciones MEP con varillas roscadas de M8+M10.
- Opción sostenible. Cubo diseñado para ser reutilizado.

#### Presentación en cubo - Gran Formato

Gran Formato BTS 6 varilla roscada BFM810BTSH			
Contenido	Código	Precio (€/ud.)	Envase (uds.)
x300 uds. Tornillo directo a hormigón BTS6-H M8-M10 x1 Kit de accesorios para BTS6: x1 Broca SDS para instalar BTS6 x1 Adaptador de anclaje para BTS6 x1 Llave de vaso LLTRB	BFZG635M810BTSH	441,70	1

# Anclaje tornillo directo a hormigón **BTS 8 / 10 / 14**



$d_0$ : Diámetro agujero  
L: Longitud

$t_{fix}$ : Espesor máx. fijar  
 $h_{nom}$ : Profundidad anclaje

$h_1$ : Profundidad agujero

## Características

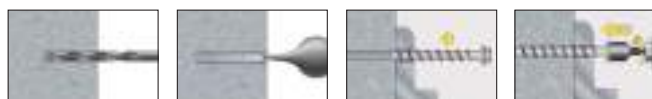
- Homologado opción 1 para hormigón fisurado y no fisurado.
- Reducción de un 50% del tiempo en la fijación de anclajes de altas cargas, taladrar y fijar. Fijación pasante. Carga inmediata. No necesita control del par de apriete.
- Multifuncional y polivalente para diferentes espesores del hormigón.
- Recomendado cuando hay poco espacio.
- Roscado fácil y seguro en hormigón.
- Recomendamos atornillador de impacto.



## Adecuado para materiales

- Hormigón
- Piedra natural densa

## Instalación



### Presentación en cajas

#### BTS B

Tipo	$d_0$ (mm)	$h_1$ (mm)	$h_{nom}$ (mm)	L (mm)	$t_{fix} \geq$ (mm)	Llave	ETA	Código	Precio (€/100 ud.)	Envase (uds.)	Embalaje (uds.)
8-50/- <sup>(2)</sup>	8	55 / - / -	45 / - / -	50	5 / - / -	SW 13	●	9ZG850BTSB	136,10	50	250
8-70/5	8	55 / 65 / 75	45 / 55 / 65	70	25 / 15 / 5	SW 13	●	9ZG870BTSB	150,30	50	250
8-80/15	8	55 / 65 / 75	45 / 55 / 65	80	35 / 25 / 15	SW 13	●	9ZG880BTSB	157,30	50	250
8-90/25	8	55 / 65 / 75	45 / 55 / 65	90	45 / 35 / 25	SW 13	●	9ZG890BTSB	171,60	50	250
10-60/- <sup>(2)</sup>	10	65 / - / -	55 / - / -	60	5 / - / -	SW 15	●	9ZG1060BTSB	200,20	50	250
10-90/5	10	65 / 85 / 95	55 / 75 / 85	90	35 / 15 / 5	SW 15	●	9ZG1090BTSB	228,90	40	200
10-100/15	10	65 / 85 / 95	55 / 75 / 85	100	45 / 25 / 15	SW 15	●	9ZG10100BTSB	257,40	40	200
10-120/35	10	65 / 85 / 95	55 / 75 / 85	120	65 / 45 / 35	SW 15	●	9ZG10120BTSB	286,00	40	200
10-140/55	10	65 / 85 / 95	55 / 75 / 85	140	85 / 65 / 55	SW 15	●	9ZG10140BTSB	343,40	30	150
10-160/75	10	65 / 85 / 95	55 / 75 / 85	160	105 / 85 / 75	SW 15	●	9ZG10160BTSB	414,80	30	150
10-180/95 <sup>(1)</sup>	10	65 / 85 / 95	55 / 75 / 85	180	125 / 105 / 95	SW 15	●	9ZG10180BTSB	543,50	20	100
10-200/115 <sup>(1)</sup>	10	65 / 85 / 95	55 / 75 / 85	200	145 / 125 / 115	SW 15	●	9ZG10200BTSB	572,30	20	80
10-240/155 <sup>(1)</sup>	10	65 / 85 / 95	55 / 75 / 85	240	185 / 165 / 155	SW 15	●	9ZG10240BTSB	672,40	20	80
10-280/195 <sup>(1)</sup>	10	65 / 85 / 95	55 / 75 / 85	280	225 / 205 / 195	SW 15	●	9ZG10280BTSB	772,50	20	80
14-80/- <sup>(2)</sup>	14	85 / - / -	75 / - / -	80	5 / - / -	SW 21	●	9ZG1480BTSB	729,50	20	100
14-110/- <sup>(2)</sup>	14	85 / 110 / -	75 / 100 / -	110	35 / 10 / -	SW 21	●	9ZG14110BTSB	872,60	20	100

Con cabeza hexagonal y arandela estampada. Cincado, láminas Zn-Al.  
Diámetro de cabeza: BTS 8: Ø 16.2 mm; BTS 10: Ø 20.0 mm; BTS 14: Ø 30,0 mm.

<sup>(1)</sup> Con arandela ancha según ISO7094 (DIN 440) para la construcción con madera.

<sup>(2)</sup> Sin homologación sísmica.

#### BTS B Acero Inoxidable A4




Tipo	$d_0$ (mm)	$h_1$ (mm)	$h_{nom}$ (mm)	L (mm)	$t_{fix} \geq$ (mm)	Llave	ETA	Código	Precio (€/100 ud.)	Envase (uds.)	Embalaje (uds.)
8-80/15	8	55 / 65 / 75	45 / 55 / 65	80	35 / 25 / 15	SW 13	●	9X880BTSB	710,80	50	250
10-90/5	10	65 / 85 / 95	55 / 75 / 85	90	35 / 15 / 5	SW 15	●	9X1090BTSB	1028,40	40	200
10-100/15	10	65 / 85 / 95	55 / 75 / 85	100	45 / 25 / 15	SW 15	●	9X10100BTSB	1088,80	40	200

Con cabeza hexagonal y arandela estampada.

Diámetro de cabeza: BTS 8: Ø 16.2 mm; BTS 10: Ø 20.0 mm; BTS 14: Ø 30,0 mm.

Presentación en cajas

**BTS ST**




Tipo	d <sub>0</sub> (mm)	h <sub>1</sub> (mm)	h <sub>nom</sub> (mm)	L (mm)	t <sub>fix</sub> ≥ (mm)	Llave		Código	Precio (€/100 ud.)	Envase (uds.) 	Embalaje (uds.) 
8-80/15	8	55 / 65 / 75	45 / 55 / 65	80	35 / 25 / 15	TX 40	●	9880BTSST	214,50	50	250
10-90/5	10	65 / 85 / 95	55 / 75 / 85	90	35 / 15 / 5	TX 50	●	91090BTSST	300,30	40	200

Con cabeza avellanada cincada.

Recubrimiento cincado.

Diámetro de cabeza: BTS ST 8: Ø 19,5 mm; BTS ST 10: Ø 21,5 mm.

**BTS ST** Acero Inoxidable A4

Tipo	d <sub>0</sub> (mm)	h <sub>1</sub> (mm)	h <sub>nom</sub> (mm)	L (mm)	t <sub>fix</sub> ≥ (mm)	Llave		Código	Precio (€/100 ud.)	Envase (uds.) 	Embalaje (uds.) 
8-80/15	8	55 / 65 / 75	45 / 55 / 65	80	35 / 25 / 15	TX 40	●	9X880BTSST	741,00	50	250
10-90/5	10	65 / 85 / 95	55 / 75 / 85	90	35 / 15 / 5	TX 50	●	9X1090BTSST	1179,60	40	200

Con cabeza avellanada.

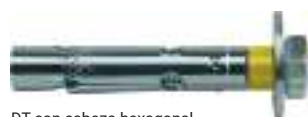
Tipo BTS ST: Acero inoxidable A4. Diámetro de cabeza: BTS ST 8: Ø 19,5 mm; BTS ST 10: Ø 21,5 mm.

**Cargas recomendadas, parámetros de instalación**

		BTS 8			BTS 10			BTS 14		
Ø Taladro	d <sub>0</sub> (mm)	8			10			14		
Ø Rosca	d <sub>s</sub> (mm)	10,6			12,6			16,6		
Agujero pasante	d <sub>1</sub> ≤ (mm)	12			14			18		
Profundidad de anclaje	h <sub>nom</sub> (mm)	45	55	65	55	75	85	75	100	115
Carga a tracción permitida en hormigón fisurado <sup>(1), (2), (3)</sup>										
C20/25	N <sub>per</sub> (kN)	2,4	4,3	5,7	4,3	8,0	9,6	7,6	12,0	15,1
Carga a tracción permitida en hormigón no fisurado <sup>(1), (2), (3)</sup>										
C20/25	N <sub>per</sub> (kN)	3,6	5,7	7,6	5,7	9,5	11,9	10,6	16,9	21,2
Carga de cizallamiento en hormigón fisurado										
C20/25	V <sub>per</sub> (kN)	3,5	4,8	6,4	4,8	15,9	19,2	7,6	24,1	30,3
Carga de cizallamiento en hormigón no fisurado										
C20/25	V <sub>per</sub> (kN)	5,0	6,8	9,0	6,8	19,4	19,4	10,6	32,0	32,0
Momento flector permitido	M <sub>per</sub> (Nm)	15			32			106		
Distancias entre anclajes y al borde										
Distancia entre anclajes <sup>(4)</sup>	s <sub>cr,N</sub> (mm)	105	129	156	129	180	204	174	237	276
Distancia al borde <sup>(4)</sup>	c <sub>cr,N</sub> (mm)	53	65	78	65	90	102	87	119	138
Distancia entre anclajes mín. <sup>(4)</sup>	s <sub>min</sub> (mm)	40	50	50	50	50	50	50	70	70
Distancia al borde mín. <sup>(4)</sup>	c <sub>min</sub> (mm)	40	50	50	50	50	50	50	70	70
Grosor mínimo de hormigón	h <sub>min</sub> (mm)	100	100	100	100	130	130	130	150	170
Par de instalación máx. para atornillador de impacto	T <sub>inst</sub> ≤ (Nm)	300			400			500		

# Anclaje metálico antigiro

## DT / DV / DA / DG



DT con cabeza hexagonal



DV con cabeza avellanada TX40



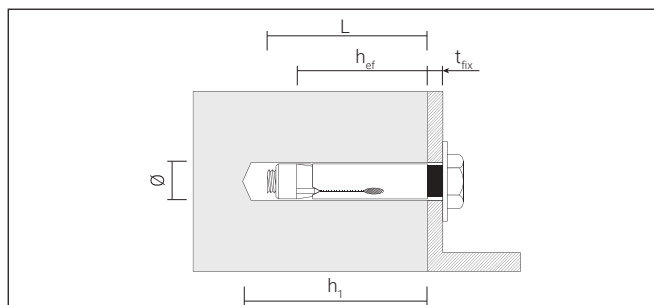
DA con aro



DG con gancho



European Technical Assessment  
Código: 8 84 non-anchored concrete  
(Dobol DT/DV 6, 10, 12 zinc plated)



L: Longitud  
 $t_{fix}$ : Espesor máx.  
fijar

$h_{ef}$ : Profundidad efectiva  
anclaje

$h_1$ : Profundidad  
agujero



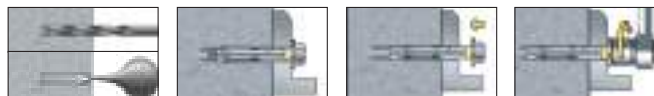
### Características

- La fijación ideal para cargas medias de hasta 1.000 kg.
- Referencias DT y DV con homologación ETA para hormigón no fisurado.
- Cono antirotación con estrías para una segura expansión.
- La camisa permite una perfecta fijación en la superficie.

### Adecuado para materiales

- Hormigón
- Ladrillo macizo
- Piedra natural densa

### Instalación



#### Presentación en cajas

DT Cincado										
Ø (mm)	$h_1$ (mm)	$h_{ef}$ (mm)	L (mm)	$t_{fix} \geq$ (mm)	Rosca	Código	Precio (€/100 ud.)	Envase (uds.)	Embalaje (uds.)	
8	45	30	45	5	M6	9845DT	23,90	250	1.000	
8	45	30	45	5	M6	9845DT50	44,10	50	900	
8	45	30	60	20	M6	9860DT	28,00	200	800	
8	45	30	60	20	M6	9860DT30	53,40	30	540	
9	45	30	45	5	M6	9945DT <sup>(1)</sup>	30,20	200	800	
9	45	30	60	20	M6	9960DT <sup>(1)</sup>	35,20	150	600	
10	55	37	60	10	M8	91060DT	37,80	100	400	
10	55	37	60	10	M8	91060DT20	66,00	20	360	
10	55	37	80	30	M8	91080DT	44,90	15	60	
10	55	37	80	30	M8	91080DT15	81,80	15	270	
11	55	37	60	10	M8	91160DT <sup>(1)</sup>	46,30	100	400	
11	55	37	80	30	M8	91180DT <sup>(1)</sup>	55,10	75	300	
12	65	45	70	10	M10	91270DT	61,20	50	200	
12	65	45	100	40	M10	912100DT	75,50	50	200	
14	65	45	70	10	M10	91470DT <sup>(1)</sup>	77,50	50	200	
14	65	45	100	40	M10	914100DT <sup>(1)</sup>	94,80	50	200	
16	75	55	80	10	M12	91680DT <sup>(1)</sup>	119,30	40	160	
16	75	55	110	40	M12	916110DT <sup>(1)</sup>	143,70	25	100	
21	85	65	110	30	M16	921110DT <sup>(1)</sup>	260,90	10	40	
26	105	80	130	30	M20	926130DT <sup>(1)</sup>	754,10	8	32	

<sup>(1)</sup> No cumple con la homologación ETA.

#### Presentación en bolsas

DT Cincado					
Ø (mm)	Código	Precio (€/Bolsa)	Envase (uds.)	Envase (Bolsas)	Embalaje (uds.)
10	1080DT	5,50	4	15	60
12	1270DT	8,30	4	15	60
12	12100DT	9,70	4	15	60

Presentación en cajas

DT Acero Inoxidable A2										
Ø (mm)	h <sub>1</sub> (mm)	h <sub>ef</sub> (mm)	L (mm)	t <sub>fix</sub> ≥ (mm)	Rosca	Código	Precio (€/100 ud.)	Envase (uds.)	Embalaje (uds.)	
8	45	30	45	5	M6	9X845DT	203,10	250	1000	
8	45	30	60	20	M6	9X860DT	227,00	200	800	
9	45	30	45	5	M6	9X945DT	250,90	200	800	
10	55	37	60	10	M8	9X1060DT	324,70	100	400	
10	55	37	80	30	M8	9X1080DT	382,40	100	400	
11	55	37	60	10	M8	9X1160DT	392,70	100	400	
11	55	37	80	30	M8	9X1180DT	418,20	75	300	
12	65	45	70	10	M10	9X1270DT	525,60	50	200	
12	65	45	100	40	M10	9X12100DT	645,20	50	200	
14	65	45	100	40	M10	9X14100DT	937,90	50	200	
16	75	55	80	10	M12	9X1680DT	1194,50	40	160	

DV Cincado

Ø (mm)	h <sub>1</sub> (mm)	h <sub>ef</sub> (mm)	L (mm)	t <sub>fix</sub> ≥ (mm)	Rosca	Código	Precio (€/100 ud.)	Envase (uds.)	Embalaje (uds.)
10	55	37	60	10	M8	91060DV	101,40	100	400
10	55	37	80	30	M8	91080DV	163,80	100	400

Cumple con la homologación ETA.   
Con tornillo avellanado TX40.

Presentación en cajas

DA Cincado											
Ø (mm)	h <sub>1</sub> (mm)	h <sub>ef</sub> (mm)	L (mm)	t <sub>fix</sub> ≥ (mm)	Rosca	Ø Aro	Código	Precio (€/100 ud.)	Envase (uds.)	Embalaje (uds.)	
8	45	30	45	5	M6	12	9845DA25	75,30	25	450	
8	45	30	45	5	M6	12	9845DA	61,60	100	400	
9	45	30	45	5	M6	12	9945DA	64,50	100	400	
10	55	37	80	30	M8	13	91060DA10	118,90	10	180	
10	55	37	80	30	M8	13	91060DA	99,80	50	200	

DG Cincado

Ø (mm)	h <sub>1</sub> (mm)	h <sub>ef</sub> (mm)	L (mm)	t <sub>fix</sub> ≥ (mm)	Rosca	Código	Precio (€/100 ud.)	Envase (uds.)	Embalaje (uds.)
8	45	30	45	5	M6	9845DG25	76,80	25	450
8	45	30	45	5	M6	9845DG	62,90	100	400
9	45	30	45	5	M6	9945DG	58,20	100	400
10	55	37	60	10	M8	91060DG	101,70	50	200

Cargas recomendadas

Denom.	d <sub>0</sub> (mm)	Rosca	Par instalación	Hormigón no fisurado ≥ C20/25				Momento de flexión permitido		Espacio entre anclajes		Distancia al borde		Espesor mín. hormigón
				T <sub>inst</sub> (Nm)	N <sub>per</sub> (kN)	Acero 6.8 V <sub>per</sub> (kN)	Acero 8.8 V <sub>per</sub> (kN)	Acero 6.8 V <sub>per</sub> (kN)	Acero 8.8* V <sub>per</sub> (kN)	S <sub>cr</sub> (mm)	C <sub>cr</sub> (mm)	S <sub>cr</sub> (mm)	C <sub>cr</sub> (mm)	
DNBOLT 8	8	M6	10	2,9	3,4	4,0	5,3	7,0	90	40	45	40	100	
DNBOLT 10	10	M8	15	3,6	5,4	5,4	12,9	17,1	111	50	56	50	100	
DNBOLT 12	12	M10	30	4,8	6,8	6,8	25,7	34,2	129	60	65	60	110	

Espacio entre anclajes y al borde, de acuerdo con la homologación CE en hormigón no fisurado.  
N<sub>per</sub>: Carga a tracción permitida con los factores de seguridad incluidos según ETAG 001.  
V<sub>per</sub>: Carga a cizalla permitida con los factores de seguridad incluidos según ETAG 001.  
M<sub>per</sub>: Momento de flexión con los factores de seguridad según ETAG 001.  
\* Dnbolts con acero 8.8 solo bajo demanda.

Cargas de trabajo recomendadas

Denom.	d <sub>0</sub> (mm)	Rosca	Par instalación	Calidad 6.8		Acero inoxidable A2	
				Carga a tracción N <sub>rec</sub> (kN)	Carga a cizalla V <sub>rec</sub> (kN)	Carga a tracción N <sub>rec</sub> (kN)	Carga a cizalla V <sub>rec</sub> (kN)
DNBOLT 8	8	M6	10	-	-	1,8	2,0
DNBOLT 10	10	M8	15	-	-	2,0	3,2
DNBOLT 12	12	M10	30	-	-	3,4	4,8
DNBOLT 14	14	M10	30	6,2	8,6	3,5	5,6
DNBOLT 16	16	M12	65	7,5	12,0	4,8	8,5
DNBOLT 20	20	M16	150	8,9	26,0	-	-
DNBOLT 25	25	M20	300	10,6	28,8	-	-

Para anclajes no homologados en hormigón C20/C25 no fisurado.  
Factores de seguridad incluidos.

Cargas recomendadas

Denom.	Rosca	d <sub>0</sub> (mm)	DA - F <sub>rec</sub> (kN)	DG - F <sub>rec</sub> (kN)
DNBOLT 8	M6	8	0,6	0,6
DNBOLT 9	M6	9	0,6	0,6
DNBOLT 10	M8	10	0,6	0,6
DNBOLT 11	M8	11	0,6	0,6
DNBOLT 16	M12	16	0,6	0,6

Para anclajes Dnbolt aro y Dnbolt gancho no homologados en hormigón C20/C25 no fisurado.  
Factores de seguridad incluidos.

# Taco hembra cono expansor

## SAPK / SAP / ESW



SAPK



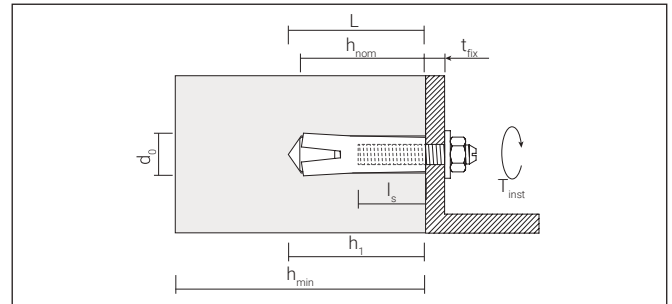
SAP



ESW



ESWP



$d_0$ : Diámetro agujero  
L: Longitud  
 $t_{fix}$ : Espesor máx. fijar  
 $h_{nom}$ : Profundidad anclaje

$h_1$ : Profundidad agujero  
 $l_s$ : Profundidad inserción  
 $h_{min}$ : Mín. espesor estructural  
 $T_{inst}$ : Par de apriete



### Características

- El taco de retacar SA plus está homologado opción 7 para hormigón no fisurado y para múltiples usos en aplicaciones no estructurales para hormigón fisurado.
- Permite un agujero y un empotramiento pequeño.
- La herramienta de expansión es necesaria para una correcta instalación.
- Las referencias 9825SAPK y 91025SAPK son de empotramiento reducido ideales para placa alveolar prefabricada.

### Instalación



#### Presentación en cajas

##### SAPK Cincado con valona

$d_0$ (mm)	$h_1 \geq$ (mm)	L (mm)	$l_s$ mín.-máx. (mm)	Rosca	Código	Precio (€/100 ud.)	Envase (uds.)	Embalaje (uds.)
8	27	25	6-11	M6	96SAPK	17,10	100	1.800
10	27	25	6-12	M8	9825SAPK	19,80	100	1.800
10	32	30	8-13	M8	98SAPK	21,30	100	1.000
12	27	25	8-12	M10	91025SAPK	32,00	50	900
12	43	40	10-16	M10	910SAPK	33,00	50	500
15	54	50	12-23	M12	912SAPK <sup>(1)</sup>	58,40	50	300
20	70	65	16-32	M16	916SAPK <sup>(1)</sup>	188,60	25	150

<sup>(1)</sup> No cumple con la homologación ETA. Homologado en hormigón fisurado.

#### Presentación en cajas

##### ESW Para SAP / SAPK

Denom.	Código	Precio (€/100 ud.)	Envase (uds.)
ESW 6	96ESW	24,40	1
ESW 8	98ESW	39,70	1
ESW 10	910ESW	45,70	1
ESW 12	912ESW	49,40	1
ESW 16	916ESW	53,80	1

#### SAP Cincado

$d_0$ (mm)	$h_1 \geq$ (mm)	L (mm)	$l_s$ mín.-máx. (mm)	Rosca	Código	Precio (€/100 ud.)	Envase (uds.)	Embalaje (uds.)
8	27	25	6-11	M6	96SAP	10,80	100	1.800
10	32	30	8-13	M8	98SAP	14,90	100	1.000
12	43	40	10-16	M10	910SAP	23,10	50	500
15	54	50	12-23	M12	912SAP <sup>(1)</sup>	34,00	50	300
20	70	65	16-32	M16	916SAP <sup>(1)</sup>	107,00	25	150

<sup>(1)</sup> No cumple con la homologación ETA. Homologado en hormigón fisurado.

#### ESWP Para SAP / SAPK

Denom.	Código	Precio (€/100 ud.)	Envase (uds.)
ESW PRO 6	96ESWP	38,90	1
ESW PRO 8	98ESWP	40,60	1
ESW PRO 10	910ESWP	41,20	1
ESW PRO 12	912ESWP	44,50	1
ESW PRO 16	916ESWP	45,70	1

Presentación en blisters

SAPK

Ø (mm)	Código	Precio (€/Blister)	Envase (uds.)	Envase (blisters)	Embalaje (uds.)
8	6SAPK	14,00	10	15	150
10	8SAPK	14,00	8	15	120
12	10SAPK	14,00	6	15	90

Cargas, espaciado y distancia al borde

Denom.	Carga de tensión admisible <sup>(1) (2) (3)</sup>	Carga de cizalla permitida <sup>(1) (2)</sup>		Momento de flexión permisible <sup>(2)</sup>		Espaciado	Distancia al borde	Min. espesor de la parte estructural	Par de apriete	Ø agujero pasante
	Tornillo 4.6-8.8 F <sub>per</sub> (kN)	Tornillo 4.6 V <sub>per</sub> (kN)	Tornillo 8.8 V <sub>per</sub> (kN)	Tornillo 4.6 M <sub>per</sub> (kN)	Tornillo 8.8 M <sub>per</sub> (kN)	S <sub>min</sub> (mm)	C <sub>min</sub> (mm)	h <sub>min</sub> (mm)	T <sub>inst</sub> (Nm)	d <sub>i</sub> (mm)
SAP/SAK plus 8	3,6	3,1	4,0	6,4	17,1	105	105	100	8	9
SAP/SAK plus 10	4,8	4,5	4,5	12,8	34,2	105	140	100	15	12
SAP/SAK plus 12	6,3	7,3	7,3	22,4	59,8	125	175	120	35	14
SA/SAK plus 16	10,5	12,2	12,2	56,8	151,7	180	230	160	60	18

Para anclaje simple en hormigón no fisurado C20/25.

<sup>(1)</sup> Cargas admisibles para anclajes individuales sin influencia del espaciado y la distancia al borde.

<sup>(2)</sup> Las cifras de carga incluyen los factores de seguridad parcial de las resistencias según la aprobación y un factor de seguridad parcial en la acción de γF=1.4.

<sup>(3)</sup> Para mayores resistencias de hormigón hasta C50 / 55, los valores aumentan en máx. 55 %. Deben observarse h<sub>min</sub>, S<sub>min</sub> y C<sub>min</sub>.

Cargas, espaciado y distancia al borde

Denom.	Carga admisible en cualquier dirección <sup>(1) (2)</sup>	Momento de flexión permisible <sup>(2)</sup>		Espaciado	Distancia al borde	Min. espesor de la parte estructural	Par de apriete	Ø agujero pasante
	Tornillo 4.6-8.8 F <sub>per</sub> (kN)	Tornillo 4.6 M <sub>per</sub> (kN)	Tornillo 8.8 M <sub>per</sub> (kN)	S <sub>min</sub> (mm)	C <sub>min</sub> (mm)	h <sub>min</sub> (mm)	T <sub>inst</sub> (Nm)	d <sub>i</sub> (mm)
SAP/SAK plus 6	0,5	2,6	7,0	70	105	100	4	7
SAK plus 8-25	1,0	6,4	17,1	120	110	100	8	9
SAP/SAK plus 8	1,2	6,4	17,1	105	105	100	8	9
SAK plus 10-25	1,0	12,8	34,2	130	140	100	15	12
SAP/SAK plus 10	3,0	12,8	34,2	105	140	100	15	12

Uso múltiple para aplicaciones no estructurales en hormigón fisurado C20/25-C50/60.

<sup>(1)</sup> Cargas admisibles para anclajes individuales sin influencia del espaciado y la distancia al borde.

<sup>(2)</sup> Las cifras de carga incluyen los factores de seguridad parcial de las resistencias según la aprobación y un factor de seguridad parcial en la acción de γF=1.4.

Para mayores resistencias de hormigón hasta C50 / 55, los valores aumentan en máx. 55 % h<sub>min</sub>, S<sub>min</sub> y C<sub>min</sub>.

Cargas, espaciado y distancia al borde

Denom.	Carga admisible en cualquier dirección <sup>(1) (2)</sup>	Momento de flexión permitido <sup>(2)</sup>		Espaciado	Distancia al borde	Min. espesor de la parte estructural	Par de apriete	Ø agujero pasante
	Tornillo 4.6-8.8 F <sub>per</sub> (kN)	Tornillo 4.6 M <sub>per</sub> (kN)	Tornillo 8.8 M <sub>per</sub> (kN)	S <sub>min</sub> (mm)	C <sub>min</sub> (mm)	h <sub>min</sub> (mm)	T <sub>inst</sub> (Nm)	d <sub>i</sub> (mm)
SAK plus 8-25	1,0	6,4	17,1	120	110	100	8	9
SAK plus 10-25	1,0	12,8	34,2	130	140	100	15	12

Para uso múltiple para aplicaciones no estructurales en losas prefabricadas de hormigón hueco C45/55.

<sup>(1)</sup> Cargas permisibles sin influencia de espaciamiento y distancia al borde.

<sup>(2)</sup> Las cifras de carga incluyen los factores de seguridad parcial de las resistencias según la aprobación y un factor de seguridad parcial en la acción de γF=1.4.

Deben observarse h<sub>min</sub>, S<sub>min</sub> y C<sub>min</sub>.

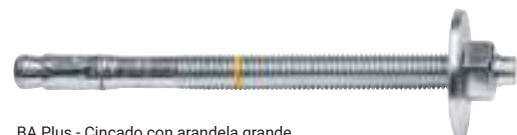
# Anclaje espárrago BA Plus



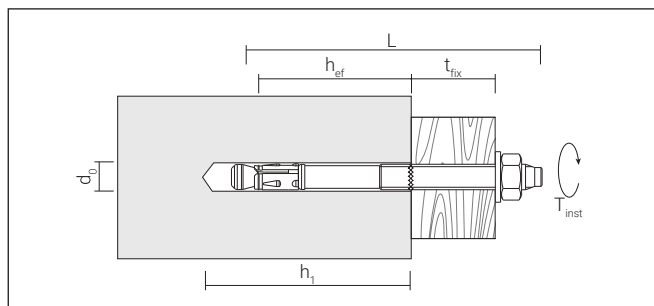
BA Plus - Cincado



European Technical Approval  
Option 7 for non-cracked concrete  
ETA-12/0142 M8-M16



BA Plus - Cincado con arandela grande



$d_0$ : Diámetro agujero  
L: Longitud  
 $t_{fix}$ : Espesor máx. fijar

$h_{ef}$ : Profundidad efectiva anclaje  
 $h_1$ : Profundidad agujero  
 $T_{inst}$ : Par de apriete

## Características

- Es adecuado para una amplia variedad de instalaciones en diámetros M6 - M20.
- El cono de expansión redondeado facilita la instalación del anclaje.
- El marcado de la profundidad en el anclaje facilita la preinstalación.
- Una larga zona roscada aporta mayor flexibilidad de instalación.
- Homologado opción 7 para hormigón no fisurado.



## Instalación



### Presentación en cajas

#### BA Plus Cincado

$d_0$ (mm)	$h_1 \geq$ (mm)	$h_{ef} \geq$ (mm)	L (mm)	$t_{fix}$ (mm)	$T_{inst} \geq$ (Nm)	Código	Precio (€/100 ud.)	Envase (uds.)	Embalaje (uds.)
6	38	25	45	5	15	9645BAP <sup>(1)</sup>	26,60	100	500
6	48	35	60	10	15	9660BAP	27,70	100	500
6	48	35	70	20	15	9670BAP	29,70	100	500
6	48	35	80	30	15	9680BAP	30,50	100	500
6	48	35	90	40	15	9690BAP	32,10	100	500
6	48	35	100	50	15	96100BAP	34,50	100	500
6	48	35	120	70	15	96120BAP	37,70	100	500
6	48	35	140	90	15	96140BAP	49,00	100	500
8	40	25	50	5	-	9850BAP <sup>(1)</sup>	34,10	100	500
8	60	45	75	10	15	9875BAP	34,80	50	250
8	60	45	85	20	15	9885BAP	36,40	50	250
8	60	45	95	30	15	9895BAP	37,90	50	250
8	60	45	115	50	15	98115BAP	48,00	40	200
8	60	45	135	70	15	98135BAP	56,30	40	200
10	42	27	60	10	-	91060BAP <sup>(1)</sup>	54,60	50	250
10	55	40	75	10	-	91075BAP <sup>(1)</sup>	49,80	50	250
10	65	50	85	10	30	91085BAP	52,00	40	200
10	65	50	92	17	30	91092BAP	55,30	40	200
10	65	50	105	30	30	910105BAP	60,40	25	125
10	65	50	125	50	30	910125BAP	66,50	25	125
10	65	50	145	70	30	910145BAP	75,40	25	125
10	65	50	155	80	30	910155BAP	84,00	25	125
10	65	50	175	100	30	910175BAP	110,10	25	125
10	65	50	215*	140	30	910215BAP	153,50	25	100
12	58	38	70	2	-	91270BAP <sup>(1)</sup>	78,20	50	250
12	90	70	90	22	50	91290BAP	82,10	40	200
12	90	70	100	30	50	912100BAP	83,00	20	100
12	90	70	110	10	50	912110BAP	85,50	20	100
12	90	70	120	20	50	912120BAP	97,40	20	100
12	90	70	130	30	50	912130BAP	107,70	20	100
12	90	70	150	50	50	912150BAP	128,10	20	100
12	90	70	180	80	50	912180BAP	152,90	20	100
12	90	70	200	100	50	912200BAP	163,70	20	80
12	90	70	220*	120	50	912220BAP	200,50	20	80
12	90	70	240*	140	50	912240BAP	243,70	20	100
12	90	70	260*	160	50	912260BAP	309,60	20	80
12	90	70	300*	200	50	912300BAP	341,40	15	30
12	90	70	320*	220	50	912320BAP	373,50	15	15

<sup>(1)</sup> No cumple con la homologación ETA.

\* Arandela grande para carpintería.



### Presentación en cajas

#### BA Plus Cincado

$d_0$ (mm)	$h_1 \geq$ (mm)	$h_{ef} \geq$ (mm)	L (mm)	$t_{fix}$ (mm)	$T_{inst} \geq$ (Nm)	Código	Precio (€/100 ud.)	Envase (uds.)	Embalaje (uds.)
16	75	50	95	10	-	91695BAP <sup>(1)</sup>	175,20	15	75
16	75	50	110	25	90	916110BAP	178,50	10	50
16	110	85	135	15	90	916135BAP	181,10	10	50
16	110	85	150	30	90	916150BAP	192,30	10	50
16	110	85	180	60	90	916180BAP	238,30	10	50
16	110	85	200	80	90	916200BAP	266,00	10	50
16	110	85	220*	100	90	916220BAP	297,70	10	40
16	110	85	270*	150	90	916270BAP	424,50	10	40
16	110	85	320*	200	-	916320BAP	466,30	10	40
20	90	60	110	10	-	920110BAP <sup>(1)</sup>	314,00	10	40
20	130	100	160	20	-	920160BAP	373,30	10	40
20	130	100	215	75	-	920215BAP	469,40	6	24
20	130	100	270	130	-	920270BAP	628,60	5	20




Presentación en cajas

**BA Plus** Galvanizado en caliente

d <sub>0</sub> (mm)	h <sub>1</sub> ≥ (mm)	h <sub>ef</sub> ≥ (mm)	L (mm)	T <sub>fx</sub> (mm)	Rosca	Código	Precio (€/100 ud.)	Envase (uds.) 	Embalaje (uds.) 
8	60	45	72	10	M 8	9HD872BAZ	154,90	50	250
8	60	45	92	30	M 8	9HD892BAZ	191,30	50	250
8	60	45	112	50	M 8	9HD8112BAZ	216,60	40	200
8	60	45	147	85	M 8	9HD8147BAZ	262,20	40	200
10	75	60	92	10	M 10	9HD1092BAZ	236,60	40	200
10	75	60	102	20	M 10	9HD10102BAZ	273,00	25	125
10	75	60	112	30	M 10	9HD10112BAZ	309,50	25	125
10	75	60	132	50	M 10	9HD10132BAZ	332,00	25	125
10	75	60	162	80	M 10	9HD10162BAZ	360,60	25	125
12	90	70	103	5	M 12	9HD12103BAZ	336,60	20	100
12	90	70	118	20	M 12	9HD12118BAZ	302,50	20	80
12	90	70	128	30	M 12	9HD12128BAZ	418,90	20	100
12	90	70	148	50	M 12	9HD12148BAZ	546,00	20	100
12	90	70	163	65	M 12	9HD12163BAZ	567,70	20	100
12	90	70	178	80	M 12	9HD12178BAZ	600,90	20	100
16	110	85	123	5	M 16	9HD16123BAZ	633,50	10	50
16	110	85	138	20	M 16	9HD16138BAZ	710,00	10	50
16	110	85	178	60	M 16	9HD16178BAZ	939,10	10	50

Presentación en bolsas

**BA Plus** Cincado

Ø (mm)	Código	Precio (€/Bolsa)	Envase (uds.) 	Envase (Bolsas) 	Embalaje (uds.) 
10	10145BAP	6,40	2	15	30
16	16135BAP	15,60	2	15	30

Datos instalación

BA Plus		Medidas					
		M6	M8	M10	M12	M16	M20
Par de apriete	T <sub>inst</sub> (Nm)	8	15	30	50	110	180
Llave de Vaso	SW	10	13	17	19	24	30
Diámetro agujero pieza a fijar	(mm)	7	9	12	14	18	22
Arandela Ø x grosor	(mm)	12x1,6	16x1,6	20x2/34x3	24x2,5/44x4	30x3/56x5	37x3

Distancia entre anclaje y al borde

BA Plus		Medidas					
		M6	M8	M10	M12	M16	M20
Distancia entre anclajes	S <sub>cr</sub> (mm)	105	135	150	210	255	300
	S <sub>min</sub> (mm)	50	50	120	70	100	160
Distancia al borde	C <sub>cr</sub> (mm)	53	68	75	105	128	150
	C <sub>min</sub> (mm)	50	50	90	90	100	150
Espesor mínimo	h <sub>min</sub> (mm)	100	100	120	160	200	200
Cargas admisibles en hormigón C20/25 <sup>(1)</sup> (2) (3)	Tracción N <sub>per</sub> (kN)	3,6	7,3	7,6	11,4	12,7	19,8
	Cizalla V <sub>per</sub> (kN)	3,0	6,5	8,5	9,5	14,6	24,0
Momento de flexión admisible	M <sub>per</sub> (Nm)	4,7	13,4	23,9	46,8	95,1	127,3

(1) Cargas admisibles para un solo anclaje sin influencia de la separación y la distancia entre bordes.

(2) Las cifras de carga incluyen los factores de seguridad parciales de las resistencias según la evaluación ETA y un factor de seguridad parcial sobre la acción de γF = 1,4.

(3) Para resistencias de hormigón superiores hasta C50/60 los valores aumentan como máximo un 55 %. 55 %.

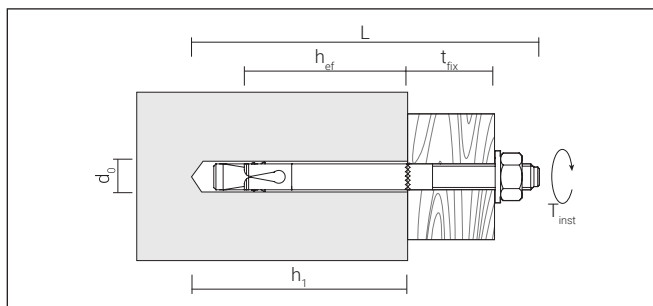
Cargas recomendadas

BA Plus		Medidas					
		M6	M8	M10	M12	M16	M20
Tacción	N <sub>per</sub> (kN) <sup>(1)</sup> (2)	1,5	1,5	1,8	2,4	4,0	6,0
Cizalla	V <sub>per</sub> (kN)	1,5	1,5	1,8	2,4	4,0	6,0
Profundidad anclaje	h <sub>eff</sub> (mm)	25	25	27	38	50	60

(1) Según se observa en la homologación ETA-12/0142.

(2) Tiene en cuenta factores de seguridad especificados en la homologación, así como un factor de seguridad parcial de la acción de ξF=1,4.

# Anclaje espárrago BAZ2



$d_0$ : Diámetro agujero  
L: Longitud  
 $t_{fix}$ : Espesor máx. fijar

$h_{ef}$ : Profundidad efectiva anclaje  
 $h_1$ : Profundidad agujero  
 $T_{inst}$ : Par de apriete

## Características

- Anclaje de perno con altos valores de carga para hormigón agrietado y no agrietado y adecuado para su uso bajo acción sísmica (C1 y C2).
- Altos valores de carga incluso con distancias axiales y de borde pequeñas; fiable también en situaciones de instalación difíciles.
- Anillo marcador de profundidad de ajuste para una instalación rápida
- Marca de longitud en la parte superior del BAZ2.

## Adecuado para materiales

- Hormigón



## Instalación



### Presentación en cajas

#### BAZ2 Cincado

$d_0$ (mm)	$h_1 \geq$ (mm)	$h_{ef} \geq$ (mm)	L (mm)	$T_{fix}$ (mm)	Rosca	Código	Precio (€/100 ud.)	Envase (uds.)	Embalaje (uds.)
6	44	34	50	2	M6	9650BAZ2	69,10	150	750
6	46	36	65	15	M6	9665BAZ2	79,20	100	500
8	42	30	50	2	M8	9850BAZ2	89,90	100	500
8	60	48	75	9	M8	9875BAZ2	131,20	50	250
8	60	48	95	29	M8	9895BAZ2	158,50	50	250
8	60	48	115	49	M8	98115BAZ2	180,30	40	200
8	60	48	150	84	M8	98150BAZ2	218,50	40	200
10	75	60	90	10	M10	91090BAZ2	194,70	40	200
10	75	60	100	20	M10	910100BAZ2	227,90	25	125
10	75	60	110	30	M10	910110BAZ2	247,80	25	125
10	75	60	130	50	M10	910130BAZ2	276,90	25	125
10	75	60	160	80	M10	910160BAZ2	300,50	25	125
12	85	70	100	4	M12	912100BAZ2	280,40	20	100
12	85	70	120	24	M12	912120BAZ2	294,90	20	100
12	85	70	130	34	M12	912130BAZ2	327,90	20	100
12	85	70	150	54	M12	912150BAZ2	427,90	20	100
12	85	70	160	64	M12	912160BAZ2	473,40	20	100
12	85	70	180	84	M12	912180BAZ2	500,50	20	100
16	105	85	125	8	M16	916125BAZ2	527,80	10	50
16	105	85	140	23	M16	916140BAZ2	591,80	10	50
16	105	85	170	53	M16	916170BAZ2	782,80	10	50
16	105	85	180	63	M16	916180BAZ2	877,10	10	50

### Presentación en cajas

#### BAZ2 Acero Inoxidable A4

$d_0$ (mm)	$h_1 \geq$ (mm)	$h_{ef} \geq$ (mm)	L (mm)	$T_{fix}$ (mm)	Rosca	Código	Precio (€/100 ud.)	Envase (uds.)	Embalaje (uds.)
8	42	30	50	2	M8	9X850BAZ2	570,40	100	500
8	60	48	75	9	M8	9X875BAZ2	614,00	50	250
8	60	48	95	29	M8	9X895BAZ2	673,30	50	250
8	60	48	115	49	M8	9X8115BAZ2	831,50	40	200
10	75	60	90	10	M10	9X1090BAZ2	802,20	40	200
10	75	60	100	20	M10	9X10100BAZ2	851,50	25	125
10	75	60	110	30	M10	9X10110BAZ2	980,40	25	125
10	75	60	130	50	M10	9X10130BAZ2	1138,80	25	125
12	85	70	100	4	M12	9X12100BAZ2	1207,90	20	100
12	85	70	120	24	M12	9X12120BAZ2	1228,00	20	100
12	85	70	130	34	M12	9X12130BAZ2	1326,80	20	100
12	85	70	150	54	M12	9X12150BAZ2	1742,50	20	100
12	85	70	160	64	M12	9X12160BAZ2	1821,90	20	100
16	105	85	125	8	M16	9X16125BAZ2	1995,30	10	50
16	105	85	140	23	M16	9X16140BAZ2	2559,50	10	50
16	105	85	170	53	M16	9X16170BAZ2	2910,60	10	50

Medida BAZ2		M6*	M8	M10		M12	M16
				BAZ 2 Cincado	BAZ2 A4		
Par de apriete	$T_{inst}$ (Nm)	7	15	40	30	60	100
Llave de Vaso	SW	10	13	17		19	24
Diámetro agujero pieza a fijar	$d_f$ (mm)	7	9	12		14	18
Arandela $\emptyset$ x grosor	(mm)	12x1,6	17x1,6	21x2,0		24x2,5	30x3,0

\* No forma parte de la homologación.

Medida BAZ2		M8		M10		M12		M16	
		BAZ2 Cincado	BAZ2 A4	BAZ2 Cincado	BAZ2 A4	BAZ2 Cincado	BAZ2 A4	BAZ2 Cincado	BAZ2 A4
Profundidad de anclaje efectiva	$h_{ef}$ (mm)	48		60		70		85	
Distancia mínima entre bordes	$C_{min}$ (mm)	45	47	45	52	55	62	70	75
Distancia mínima entre anclajes	$S_{min}$ (mm)	40	42	40	47	60	57	65	75
Distancia de borde característica	$C_{cr}$ (mm)	72		90		105		128	
Espaciado característico	$S_{cr}$ (mm)	144		180		210		255	
Espesor mín. parte estructural	$h_{min}$ (mm)	80	100	90	120	105	140	130	170

Si se sobrepasa la distancia entre car. o la distancia entre bordes ( $C_{cr}$  o  $S_{cr}$ ) deben reducirse las cargas. Deben respetarse  $h_{min}$ ,  $S_{min}$  y  $C_{min}$ .

Tamaño BAZ2		M8		M10		M12		M16	
Tipo BAZ2		BAZ2 Cincado	BAZ2 A4	BAZ2 Cincado	BAZ2 A4	BAZ2 Cincado	BAZ2 A4	BAZ2 Cincado	BAZ2 A4
<b>Cargas de tracción admisibles para un anclaje simple sin influencia de la separación y la distancia entre bordes</b> <sup>(1) (2)</sup>									
Hormigón fisurado C20/25 <sup>(3)</sup>	$N_{zul}$ (kN)	2,8	4,1	5,2	6,7	7,1	7,5	12,9	10,7
Hormigón no fisurado C20/25 <sup>(3)</sup>	$N_{zul}$ (kN)	4,0	5,7	8,6	7,6	13,3	8,7	16,2	15,3
<b>Cargas de cizallamiento admisibles para un solo anclaje sin influencia de la separación y la distancia entre bordes</b> <sup>(1) (2)</sup>									
Hormigón fisurado C20/25	$V_{zul}$ (kN)	5,5	5,4	9,9	10,8	14,5	15,7	25,7	25,7
Hormigón no fisurado C20/25	$V_{zul}$ (kN)	6,3	6,8	9,9	10,8	14,5	15,7	26,9	31,4
Momento de flexión permitido	$M_{zul}$ (Nm)	12,9	15,0	25,6	29,9	44,9	52,4	114,2	133,2

<sup>(1)</sup> Para más información, consulte la evaluación ETA.

<sup>(2)</sup> Tiene en cuenta factores de seguridad especificados en la homologación, así como un factor de seguridad parcial de la acción de  $\gamma F=1,4$ .

Los valores indicados en el interespaciado de las fijaciones de refuerzo o separación es de  $S \geq 10$  cm y el diámetro supone  $D \leq 10$  mm.

<sup>(3)</sup> Para resistencias de hormigón superiores, hasta C50/60, los valores aumentan como máximo un 58 %.

Tipo	Profundidad de anclaje $h_{ef}$ (mm)	Hormigón no fisurado C20/25 $N_{empf}$ (kN)	Hormigón no fisurado C20/25 $V_{empf}$ (kN)
BAZ2 6x50/2	34	1,6	2,0
BAZ2 6x65/15	36	1,8	2,0
BAZ2 8x50/2	30	2,6	2,6

$N_{rec}$ : carga de tracción recomendada;  $V_{rec}$ : carga de cizalladura recomendada.

# Anclaje reforzado SLA



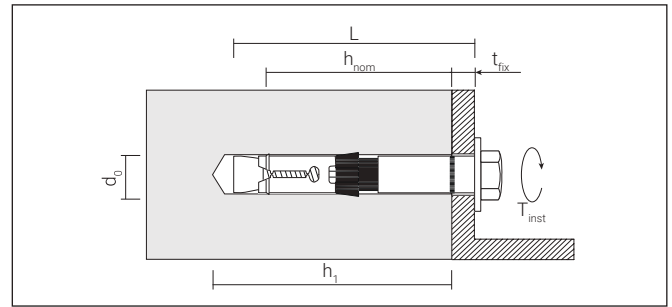
SLA S



SLA B Espárrago



SLA C espárrago



$d_0$ : Diámetro agujero  
L: Longitud  
 $t_{fix}$ : Espesor máx. fijar

$h_{nom}$ : Profundidad anclaje  
 $h_1$ : Profundidad agujero  
 $T_{inst}$ : Par de apriete

## Características

- Anclaje altas cargas.
- Disponible con diversas cabezas.
- El anillo de plástico integrado impide el giro del anclaje y permite superar espacios entre la pieza sujeta y la superficie de hormigón.
- Marcación de profundidad de anclaje para la instalación rápida.
- Homologado opción 1 para hormigón fisurado y no fisurado.

## Adecuado para materiales

- Hormigón



## Instalación



### Presentación en cajas

SLA S Cincado										
$d_0$ (mm)	$h_1 \geq$ (mm)	$h_{ef} \geq$ (mm)	L (mm)	$t_{fix}$ (mm)	Rosca	Código	Precio (€/100 ud.)	Envase (uds.)	Embalaje (uds.)	
12	85	59	80	10	M8	91280SLAS	389,20	30	150	
12	85	59	90	20	M8	91290SLAS	428,60	30	150	
12	85	59	120	50	M8	912120SLAS	490,60	25	125	
15	95	67	90	10	M10	91590SLAS	535,90	20	100	
15	95	67	100	20	M10	915100SLAS	564,30	15	75	
15	95	67	130	50	M10	915130SLAS	644,50	15	75	
18	115	88	125	25	M12	918125SLAS	831,10	10	50	

Con tornillo de cabeza hexagonal, calidad de acero 8.8.

### Presentación en cajas

SLA C Cincado										
$d_0$ (mm)	$h_1 \geq$ (mm)	$h_{ef} \geq$ (mm)	L (mm)	$t_{fix}$ (mm)	Rosca	Código	Precio (€/100 ud.)	Envase (uds.)	Embalaje (uds.)	
12	85	59	80	16	M8	91280SLAC	422,60	30	150	
12	85	59	90	26	M8	91290SLAC	484,20	30	150	
12	85	59	120	56	M8	912120SLAC	588,60	25	125	
15	95	67	100	27	M10	915100SLAC	670,90	15	75	

Con tornillo de cabeza avellanada, calidad de acero 8.8.

### SLA B Cincado

$d_0$ (mm)	$h_1 \geq$ (mm)	$h_{ef} \geq$ (mm)	L (mm)	$t_{fix}$ (mm)	Rosca	Código	Precio (€/100 ud.)	Envase (uds.)	Embalaje (uds.)
12	85	59	120	50	M8	912120SLAB	515,80	25	125
15	115	67	180	100	M10	915180SLAB	859,00	10	50
18	115	88	200	100	M12	918200SLAB	1278,90	5	25
24	130	99	165	50	M16	924165SLAB	2338,00	4	20

Con perno, calidad de acero 8.8.

Datos instalación										
SLA S/B/C		Medidas								
		M8			M10			M12		M16
Par de apriete	T <sub>inst</sub> (Nm)	20	45	80	150					
SLA S/B entre caras	SW	13	17	19	24					
SLA C hexágono interno	(mm)	6	8	–	–					
Ø Agujero pieza a fijar	d <sub>i</sub> (mm)	14	17	20	26					

Cargas, espaciado y distancia al borde										
Tipo	Rosca	Hormigón fisurado <sup>(1)(2)</sup> C20/25		Hormigón no fisurado <sup>(1)(2)</sup> C20/25		Momento flector permitido	Espaciado		Distancia al borde	
		Tensión N <sub>per</sub> (kN)	Cizalla V <sub>per</sub> (kN)	Tensión N <sub>per</sub> (kN)	Cizalla V <sub>per</sub> (kN)	M <sub>per</sub> (kN)	S <sub>cr</sub> (mm)	S <sub>min</sub> (mm)	C <sub>cr</sub> (mm)	C <sub>min</sub> (mm)
SLA 12	M8	5,7	7,8	10,9	10,9	17	177	60	89	60
SLA 15	M10	7,6	18,8	13,2	24,0	34	201	70	101	70
SLA 18	M12	11,9	28,3	19,8	28,6	60	264	80	132	80
SLA 24	M16	16,9	33,8	23,6	47,4	152	297	100	149	100

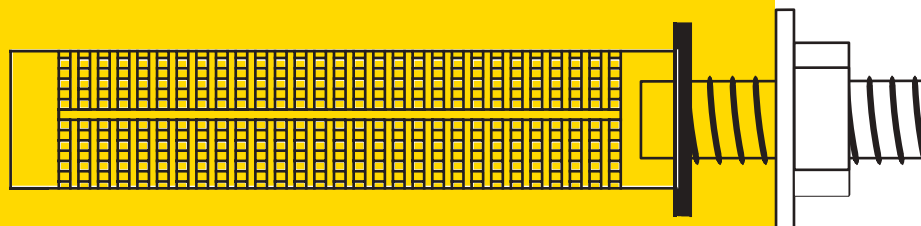
<sup>(1)</sup> Cargas permitidas para anclaje individual sin influencia de espaciado y distancia de bordes.

<sup>(2)</sup> Los valores de carga incluyen los factores de seguridad parciales de las resistencias según la aprobación y un factor de seguridad parcial en acción de γF=1.4.

Para fuerzas de hormigón superiores, los valores N<sub>per</sub> se incrementan en un máx. 55 %

(N<sub>per</sub> C50/60 = 1,55 x N<sub>per</sub> C20/25).

Si se queda por debajo de la zona carbonizada, espacio o distancia de borde (C<sub>cr</sub> or S<sub>cr</sub>) las cargas se deben reducir. h<sub>min</sub>, S<sub>min</sub> y C<sub>min</sub> no deben estar por debajo de los valores mínimos indicados.



# Anclajes químicos

ResiFIX® PY Polyester	123
ResiFIX® EY Epoxy	123
ResiFIX® VY Vinylester	124
Extensión de cánula mezcladora MDV	124
Accesorios ResiFIX® para material macizo RESI AST	130
Tamiz plástico SH	131
Tamiz metálico TMR	131

Manguito rosca interior IGH	132
Mezclador MR	132
Bomba soplante BOP	132
Escobilla RBK	132
Pistolas de inyección	133
Cápsula química VA	134
Espárrago roscado VA AST	135

**Elección del sistema apropiado para cualquier instalador: ResiFIX®**

Tipo anclaje químico >>	Vynilester		Epoxy			Polyester			
<b>Comparativa de resinas</b>	300 VSF 	410VYSF 	300EYSF 	410EYSF 	410EY 	300PYSF 	410PYSF 	300CR 	410CR 
Contenido (ml)	280	410	280	410	410	300	410	300	410
Cánula	x2	x1	x2	x1	x1	x1	x1	x1	x1
Tipo de cartucho	Coaxial	Coaxial	Bolsa	Coaxial	Coaxial	Bolsa	Coaxial	Bolsa	Coaxial
Caducidad (meses)	18	18	12	18	18	12	18	12	12
Varilla roscada 	Acero 4.6, 5.8, 8.8 Acero inoxidable A4		Acero 4.6, 5.8, 8.8 Acero inoxidable A4			Acero 4.6, 5.8, 8.8 Acero inoxidable A4			
Varilla coarugada 	✓		✗			✗			
Hormigón fisurado (Opción 1)	M8-M30, Ø 8 - Ø 32		✗			✗			
Hormigón no fisurado (Opción 7)	M8-M30, Ø 8 - Ø 32		M8-M24, Ø 8 - Ø 25			M8-M16			
Homologación varilla coarugada	Ø 8 - Ø 32		✗			✗			
Homologación en albañilería	M8-M16		M8-M16			M8-M16			
Homologado a fuego			✗			✗			
Homologación sísmica			✗			✗			
Emisiones espacios cerrados	✓		✓	✗		✓	✗		
Libre de estireno	✓		✓	✗		✓	✗		
Cargas hormigón no fisurado C20/25 (M10-90)									
Cargas ladrillo hueco HLZ 12 (M10-130)									
Agujero mojado	✓		✓			✓			
Agujero inundado	✓		✓			✓			
Apto contacto con agua potable	✓		✗			✗			
Temp. mín. hormigón	≥ -10 °C ≥ -10 °C ≥ -20 °C		≥ -10 °C ≥ -5 °C			≥ -10 °C ≥ -5 °C			
Temperatura después de la instalación	-40 °C a +120 °C		-40 °C a +80 °C			-40 °C a +80 °C			
Resistencia a químicos	Muy alto		Alto			Alto			
Olor	Medio		Medio Fuerte			Medio Fuerte			

## ResiFIX® PY Polyester



FIJACIÓN

### Características

- Se puede fijar en agujeros mojados.
- 12 meses caducidad.
- Resiste temperaturas entre -40 °C y +80 °C .
- Formato PY 300SF con dos cánulas.

#### Presentación en cajas

##### PY Polyester con estireno

Denom.	Código	Precio (€/ud.)	Embalaje (uds.)
PY300	300CR	15,70	12
PY410	410CR	18,50	12

#### Presentación en cajas

##### PY Polyester sin estireno

Denom.	Código	Precio (€/ud.)	Embalaje (uds.)
PY300SF	300PSF	18,90	12
PY410SF	410PYSF	25,70	12

## ResiFIX® EY Epoxy



### Características

- Fragua en presencia de humedad.
- Buena resistencia a agentes químicos.
- 18 meses caducidad.
- Formato EY 300SF con dos cánulas.
- Resina indicada para cualquier tipo de material (hueco y macizo).

#### Presentación en cajas

##### EY Epoxy con estireno

Denom.	Código	Precio (€/ud.)	Embalaje (uds.)
EY410	410EY	21,60	12

#### Presentación en cajas

##### EY Epoxy sin estireno

Denom.	Código	Precio (€/ud.)	Embalaje (uds.)
EY300SF	300EYSF*	20,30	12
EY410SF	410EYSF	27,00	12

\*Con 2 cánulas.

## ResiFIX® VY Vinylester



### Características

- Sin estireno, resistente al fuego.
- Homologación CE en hormigón y hueco.
- Fragua incluso en agua.
- Fijación idónea para elementos vibrantes.
- 18 meses caducidad.
- Resina indicada para hormigón macizo y grandes cargas.
- Coarrugados.

#### Presentación en cajas

#### VY Vinylester sin estireno

Denom.	Código	Precio (€/ud.)	Embalaje (uds.)
VY300SF	300VSF*	25,70	12
VY410SF	410VYSF	32,40	12

\*Con 2 cánulas.

## Extensión de cánula mezcladora MDV

### Características

- Permite extender 20 cm la cánula mezcladora
- Se acompla al anclaje químico ResiFIX®.
- Permite acceder a agujeros más profundos.

#### Presentación en cajas

#### MDV

Denom.	Ø Exterior (mm)	Código	Precio (€/ud.)	Embalaje (uds.)
Cánula MDV	10	9MDV	2,20	10

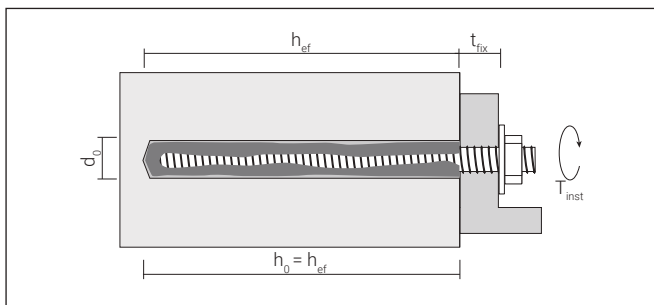
# Datos técnicos en albañilería: ResiFIX®

## Fijación en albañilería con ResiFIX® PY SF

Permisible Fper y cargas recomendadas Frecen [kN] para todas las direcciones, parámetros de instalación y unidades.

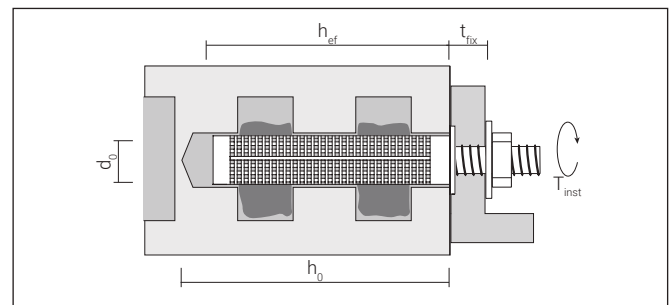
Espárragos RESI AST, VA AST			M8	M10	M12	M16
<b>Fijación en ladrillo macizo (sin tamiz)</b>						
Ladrillo macizo de arcilla	Mz 12	(kN)	1,7	1,7	1,7	1,7
Ladrillo macizo silicocalcáneo	KS 12	(kN)	1,7	1,7	1,7	1,7
Diámetro del agujero $\varnothing$	$d_0$	(mm)	10	12	14	18
Profundidad del agujero	$h_0$	(mm)	85	95	115	130
Profundidad efectiva	$h_{ef}$	(mm)	80	90	110	125
<b>Fijación en ladrillo hueco (con tamiz)</b>						
Tamiz			SH 12-80	SH 15-85	SH 15-130	SH 20-85
Ladrillo macizo de arcilla	HLz 4	(kN)	0,3 (0,6)	0,3 (0,6)	0,3 (0,6)	
	HLz 6	(kN)	0,4 (0,8)	0,4 (0,8)	0,4 (0,8)	
	HLz 12	(kN)	0,8 (1,0)	0,8 (1,0)	0,8 (1,0)	
Ladrillo macizo silicocalcáneo	KSL 4	(kN)	0,4 (0,6)	0,4 (0,6)	0,4 (0,6)	
	KSL 6	(kN)	0,6 (0,8)	0,6 (0,8)	0,6 (0,8)	
	KSL 12	(kN)	0,8 (1,4)	0,8 (1,4)	0,8 (1,4)	
Bloque de hormigón ligero	Hbl 2	(kN)	0,3 (0,6)	0,3 (0,6)	0,3 (0,6)	
	Hbl 4	(kN)	0,6 (0,8)	0,6 (0,8)	0,6 (0,8)	
Bloque hueco de hormigón	Hbn 4	(kN)	0,6 (0,8)	0,6 (0,8)	0,6 (0,8)	
Diámetro del agujero $\varnothing$	$d_0$	(mm)	14	16	16	20
Profundidad de taladro	$h_0$	(mm)	105	105	135	90
Profundidad efectiva	$h_{ef}$	(mm)	80	90	130	85
Momento de flexión (Cincado 5.8)	$M_{per}$	(Nm)	10,7	21,4	37,4	
Momento de flexión (Acero inox A4)	$M_{per}$	(Nm)	12,1	24,1	42,1	
<b>Distancia entre anclajes y borde</b>						
Distancia entre anclajes (grupo de anclajes)	$a \geq$	(mm)	100 (Hbl y Hbn = 200)			
Mínima distancia entre anclajes	mín.	(mm)	50 (Hbl y Hbn = 200)			
Distancia entre anclajes (anclaje único)	$a_z$	(mm)	250			
Distancia al borde	$a_r \geq$	(mm)	200 para ladrillos huecos, 250 para ladrillos macizos			
Distancia al borde para aplicaciones especiales	$a_r \geq$	(mm)	50 para los ladrillos huecos, 60 para ladrillos macizos			
Mín. espesor del material base (albañilería)	$h_{min}$	(mm)	110			
Diámetro del taladro de la pieza a fijar	$d_f$	(mm)	9	12	14	18
Par de instalación	$T_{inst} \leq$	(mm)	2	2	8	8

Los valores de carga: Cuando el anclaje en albañilería es hueco o perforado los valores entre paréntesis se pueden utilizar si el agujero se hace con un taladro giratorio (martillo apagado). Para KSL la pared exterior debe ser como mínimo de 30 mm.



$d_0$ : Diámetro agujero  
 $t_{fix}$ : Espesor máx. fijar  
 $h_{ef}$ : Profundidad activa anclaje

$h_0$ : Profundidad agujero  
 $T_{inst}$ : Par de apriete



$d_0$ : Diámetro agujero  
 $t_{fix}$ : Espesor máx. fijar  
 $h_{ef}$ : Profundidad activa anclaje

$h_0$ : Profundidad agujero  
 $T_{inst}$ : Par de apriete

## Datos técnicos en albañilería: ResiFIX®

### Fijación en albañilería con Epoxy EYSF

Cargas recomendadas en (kN), parámetros de instalación y unidades dimensionales.

Fijación en ladrillo macizo y hueco (con y sin tamiz)

Materiales	Densidad $\rho$ (kg/dm <sup>3</sup> )	Resistencia compresiva $f_b$ (N/mm <sup>2</sup> )	Espárrago RESI AST, VA AST	Tamiz	Empotramiento mínimo $h_{ef}$ (mm)	Categoría uso mojado 24 °C/40 °C <sup>(1)</sup>	
						N <sub>per</sub> (kN)	V <sub>per</sub> (kN)
Ladrillo macizo silicocalcáreo KSV	≥ 2,0	≥ 20	M8	-	80	0,9	0,9
			M10	-	90	0,9	0,9
			M12	-	100	0,7	0,7
			M16	-	100	1,3	1,3
Ladrillo macizo MZ	≥ 1,8	≥ 20	M8	-	80	1,7	1,1
			M10	-	90	1,7	1,0
			M12	-	100	2,0	1,4
			M16	-	100	1,7	1,4
Ladrillo hueco silicocalcáreo KSL (KSL-R 16 DF)	≥ 1,4	≥ 12	M8	SH 12-80	80	0,4	0,4
			M10	SH 15-85	85	0,6	0,6
			M10	SH 15-130	130	0,9	0,7
			M12	SH 20-85	85	1,0	0,7
			M16	SH 20-85	85	1,0	0,7
Ladrillo hueco HLZ (HLZ 16DF)	≥ 0,9	≥ 12	M8	SH 12-80	80	1,0	0,7
			M10	SH 15-85	85	0,9	0,7
			M10	15-130	130	1,3	0,7
			M12	SH 20-85	85	0,9	0,7
			M16	SH 20-85	85	0,9	0,7
Ladrillo hueco (Bloc creux B40)	≥ 1,0	≥ 12	M8	SH 12-80	80	0,1	0,1
			M10	SH 15-85	85	0,1	0,1
			M10	SH 15-130	130	0,5	0,5
			M12	20-85	85	0,3	0,3
			M16	SH 20-85	85	0,2	0,2

La pared exterior del KSL debe ser como mínimo de 30 mm.

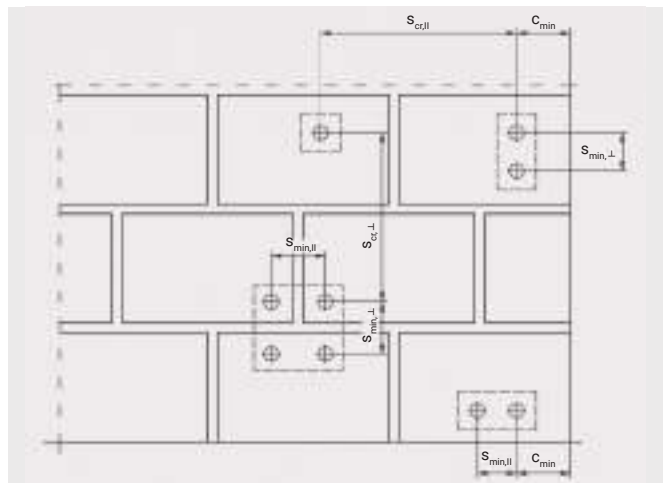
<sup>(1)</sup> Máxima temperatura continua / máxima temperatura puntual. La máxima temperatura continua es significativamente constante en el tiempo. La máxima temperatura puntual es aquella que ocurre en periodos breves de tiempo.

### Distancia entre fijaciones y al borde

Materiales	Medida	Tamiz	Distancia mín. borde $C_{min} = c_{cr}$	Distancia mín. entre anclajes paralelo a la junta $S_{min,  } = S_{c,  }$	Distancia mín. entre anclajes perpendicular a la junta $s_{min,\perp} = s_{c,\perp}$
			(mm)	(mm)	(mm)
Ladrillo macizo silicocalcáreo KSV	M8	-	120	240	240
	M10	-	135	270	270
	M12	-	150	300	300
	M16	-	150	300	300
Ladrillo macizo MZ	M8	-	120	240	240
	M10	-	135	270	270
	M12	-	150	300	300
Ladrillo hueco silicocalcáreo KSL (KSL-R 16 DF)	M8	SH 12-80	100	497	113
	M10	SH 15-85	100	240	113
	M10	SH 15-130	100	497	238
	M12, M16	SH 20-85	120	240	113
	Ladrillo hueco HLZ (HLZ 16DF)	M8	SH 12-80	100	240
M10		SH 15-85	100	240	113
M10		SH 15-130	100	240	113
M12, M16		SH 20-85	120	240	113
Ladrillo hueco (Bloc creux B40)		M8	SH 12-80	100	500
	M10	SH 15-85	100	500	200
	M10	SH 15-130	100	500	200
	M12, M16	SH 20-85	120	500	200

### Momento flexión

Acero		Medida espárrago	Medida espárrago			
			M8	M10	M12	M16
Cincado 5.8	M <sub>per</sub>	(Nm)	10,8	21,2	37,7	94,8
Inoxidable A4	M <sub>per</sub>	(Nm)	11,9	23,8	42,1	106,7



# Datos técnicos en albañilería: ResiFIX®

## Fijación en albañilería con Vinylster VYSF

Cargas recomendadas en (kN), parámetros de instalación y unidades dimensionales.

Fijación en ladrillo macizo y hueco (con y sin tamiz)

Materiales	Densidad $\rho$ (kg/dm <sup>3</sup> )	Resistencia compresiva $f_b$ (N/mm <sup>2</sup> )	Espárrago RESI AST, VA AST	Tamiz	Empotr. mínimo $h_{ef}$ (mm)	Categoría uso							
						Medida	Medida	Seco				Mojado	
			24 °C/40 °C <sup>(1)</sup>					50 °C/80 °C <sup>(1)</sup>		24 °C/40 °C <sup>(1)</sup>		50 °C/80 °C <sup>(1)</sup>	
			$N_{per}$ (kN)	$V_{per}$ (kN)				$N_{per}$ (kN)	$V_{per}$ (kN)	$N_{per}$ (kN)	$V_{per}$ (kN)	$N_{per}$ (kN)	$V_{per}$ (kN)
Ladrillo macizo silicocalcáreo KSV	≥ 1,8	≥ 8	M8	-	80	1,1	1,1	0,9	0,9	0,9	0,9	0,7	0,7
			M10	-	90	1,4	1,4	1,3	1,3	1,1	1,1	1,0	1,0
Ladrillo macizo MZ	≥ 1,8	≥ 12	M8	-	80	1,1	1,1	0,9	0,9	1,0	1,0	0,9	0,9
			M10	-	90	1,4	1,4	1,3	1,3	1,4	1,4	1,1	1,1
Ladrillo hueco silicocalcáreo KSL (KSL-R 16 DF)	≥ 1,2	≥ 12	M8	SH 13-100	80	1,0	0,7	1,0	0,7	0,9	0,6	0,9	0,6
Ladrillo hueco silicocalcáreo KSL (KSL 16 DF)	≥ 1,2	≥ 12	M8	SH 13-100	80	0,7	0,6	0,7	0,6	0,6	0,4	0,6	0,4
			M10	SH 15-100	90	0,9	0,7	0,9	0,7	0,6	0,6	0,6	0,6
Ladrillo hueco HLZ Poroton (≥2DF acc. Z-17.1-383)	≥ 0,8	≥ 12	M8	SH 13-100	80	0,6	0,6	0,6	0,6	0,6	0,6	0,6	0,6
			M10	SH 15-100	90	0,6	0,7	0,6	0,7	0,6	0,7	0,6	0,7
Ladrillo hueco HLz (HLz 16DF)	≥ 0,9	≥ 12	M8	SH 13-100	80	0,9	0,6	0,9	0,6	0,7	0,6	0,7	0,6

Las cargas recomendadas para M10 también lo son para M12 y M16. La pared exterior del KSA debe ser como mínimo de 30 mm.

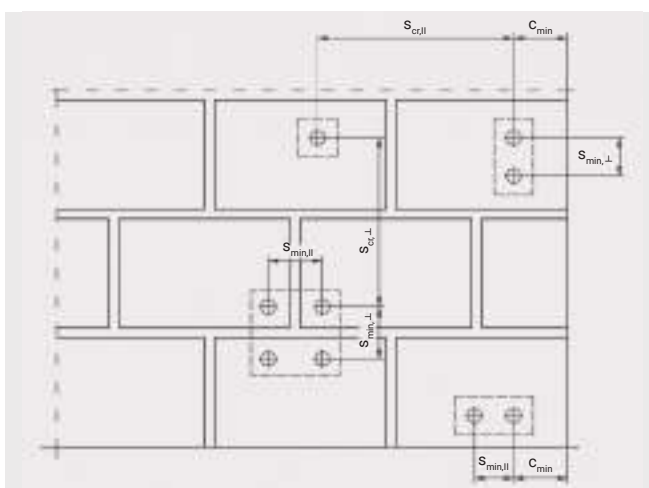
<sup>(1)</sup> Máxima temperatura continua / máxima temperatura puntual. La máxima temperatura continua es significativamente constante en el tiempo. La máxima temperatura puntual es aquella que ocurre en periodos breves de tiempo.

## Distancia entre fijaciones y al borde

Materiales	Medida	Tamiz	Distancia mín. borde $c_{min} = c_{cr}$	Distancia mín. entre anclajes paralelo a la junta $s_{min,  } = s_{cr,  }$	Distancia mín. entre anclajes perpendicular a la junta $s_{min,\perp} = s_{cr,\perp}$
			(mm)	(mm)	(mm)
Ladrillo macizo silicocalcáreo KSV	M8	-	120	240	240
	M10	-	135	270	270
Ladrillo macizo MZ	M8	-	120	240	240
	M10	-	135	270	270
Ladrillo hueco silicocalcáreo KSL (KSL-R 16 DF)	M8	SH 13-100	100	498	248
	M10	SH 15-100	100	498	248
Ladrillo hueco silicocalcáreo KSL (KSL 16 DF)	M8	SH 13-100	100	498	238
	M10	SH 15-100	100	498	238
Ladrillo hueco HLz Poroton (≥2DF acc. Z-17.1-383)	M8	SH 13-100	100	373	238
	M10	SH 15-100	100	373	238
Ladrillo hueco HLz (HLz 16DF)	M8	SH 13-100	100	373	238
	M10	SH 15-100	100	373	238

## Momento flexión

Acero	Medida espárrago			
			M8	M10
Cincado 5.8	$M_{per}$	(Nm)	10,8	21,2
Inoxidable A4	$M_{per}$	(Nm)	11,9	23,8



Datos técnicos: ResiFIX®

**Fijación en hormigón con Epoxyacrylate ResiFIX® EY SF**

Cargas recomendadas  $F_{rec}$  in (kN) en Hormigón no fisurado C20/25 para un anclaje único sin influencia de distancias a otros anclajes o al borde, parámetros de instalación y magnitud de las unidades. Incluye todos los factores de seguridad según ETAG 001 (γM und γF). Consulte la homologación ETA-12/0107 para el diseño y los cálculos

Espárragos RESI AST, VA AST		M8	M10	M12	M16	M20	M24
Agujero Ø	$d_0$ (mm)	10	12	14	18	24	28
Empotramiento	$h_{ef}$ (mm)	80	90	110	125	170	210
<b>Carga de tensión <sup>(1)</sup> (24 °C / 40 °C) <sup>(2)</sup></b>							
Cincado 5.8	$N_{Per}$ (kN)	6,3	12,8	13,9	19,8	29,8	37,7
Acero inox A4	$N_{Per}$ (kN)	6,3	12,8	13,9	19,8	29,8	37,7
<b>Carga cizalla <sup>(1)</sup> (24 °C / 40 °C) <sup>(3)</sup></b>							
Cincado 5.8	$V_{Per}$ (kN)	5,1	8,6	12,0	22,3	34,9	50,3
Acero inox. A4	$V_{Per}$ (kN)	6,0	9,2	13,7	25,2	39,4	56,8
Momento de flexión (Cincado 5.8)	$M_{Per}$ (Nm)	10,9	21,1	37,7	94,9	185,7	320,6
Momento de flexión (Acero inox A4)	$M_{Per}$ (Nm)	11,9	23,8	42,1	106,7	207,9	359,9
<b>Distancia entre anclajes y borde</b>							
Distancia entre anclajes	$s_{cr,N}$ (mm)	160	180	220	250	340	420
Distancia al borde	$c_{cr,N}$ (mm)	80	90	110	125	170	210
Mín. distancia entre anclajes	$s_{min}$ (mm)	40	50	60	80	100	120
Mínima distancia al borde	$c_{min}$ (mm)	40	50	60	80	100	120
Mínimo espesor de hormigón	$h_{min}$ (mm)	110	120	140	160	215	260
Par de instalación	$T_{inst} \leq$ (Nm)	10	20	40	60	120	150

<sup>(1)</sup> Factores de incremento para hormigón no fisurado C30/37 = 1,08, C40/50 = 1,15, C50/60 = 1,19 .

<sup>(2)</sup> Máx. temperatura continua / máx. temperatura puntual después de la instalación.

**Fijación en hormigón con ResiFIX® PY y PY SF**

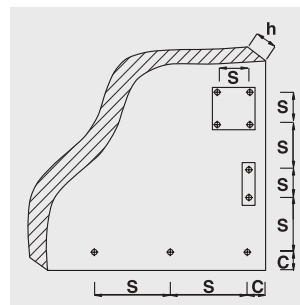
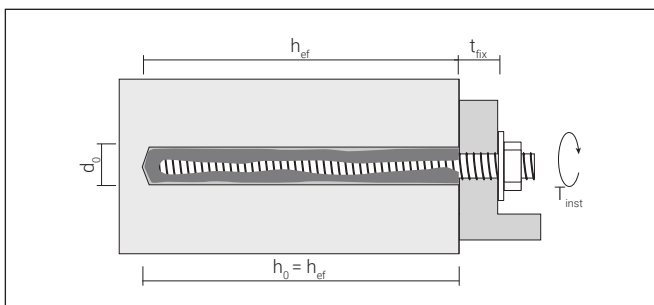
Cargas recomendadas  $F_{rec}$  in (kN) en hormigón no fisurado C20/25 para un anclaje único sin influencia de distancias a otros anclajes o al borde. Los factores de seguridad están incluidos.

Anclaje		M8	M10	M12	M16	M20
Profundidad efectiva	$h_{ef}$ (mm)	80	90	110	125	170
Distancia al borde	$c_{cr,N}$ (mm)	1,5 x hef				
Distancia entre anclajes	$s_{cr,N}$ (mm)	3,0 x hef				
Carga de tracción recomendada 50 °C / 80 °C <sup>(1)</sup>	$N_{rec}$ (kN)	4,5	6,9	9,6	10,8	18,1
Carga cizalla recomendada sin brazo de palanca para el acero 5.8 <sup>(2)</sup>	$V_{rec}$ (kN)	5,1	8,6	12,0	22,3	34,9

<sup>(1)</sup> Máx. temperatura continua / máx. temperatura puntual. La temperatura continua del hormigón es bastante constante en el tiempo.

Las temperaturas puntuales son aquellas que suceden en intervalos, por ejemplo, resultado de todo un día o de la tarde.

<sup>(2)</sup> Carga a cizalla con brazo de palanca según anexo C de la ETAG 001.



$d_0$ : Diámetro agujero  
 $t_{fix}$ : Espesor máx. fijar  
 $h_{ef}$ : Profundidad activa anclaje

$h_0$ : Profundidad agujero  
 $T_{inst}$ : Par de apriete

# Datos técnicos: ResiFIX®

## Fijación en hormigón con el sistema profesional ResiFIX® VY SF

Cargas recomendadas  $F_{Per}$  en (kN) en hormigón no fisurado (Opción 7) hormigón C20/25 y hormigón fisurado (Option 1) hormigón C20/25 para un anclaje único sin influencia de distancias a otros anclajes o al borde, parámetros de instalación y magnitud de las unidades. Incluye todos los factores de seguridad según ETAG 001 (γM y γF). Diseño según TR029. Consulta la homologación ETA-10/0134 para el diseño y los cálculos.

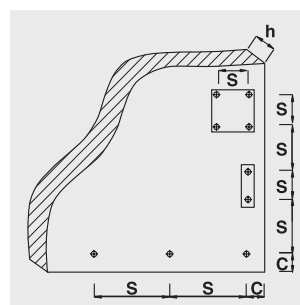
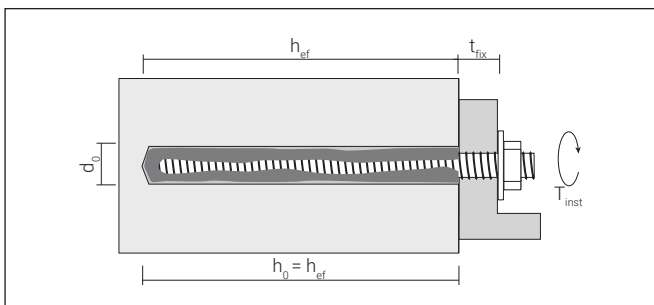
Espárragos RESI AST, VA AST		M8	M10	M12	M16	M20	M24	M30
Agujero Ø	$d_0$ (mm)	10	12	14	18	24	28	35
Empotramiento $h_{Ef,min} / h_{Ef,stand} / h_{Ef,max}$	(mm)	60 / 80 / 160	60 / 90 / 200	70 / 110 / 240	80 / 125 / 320	90 / 170 / 400	96 / 210 / 480	120 / 280 / 600
<b>Carga de tensión <sup>(1)</sup> <sup>(2)</sup> (24 °C / 40 °C) <sup>(3)</sup> hormigón no fisurado</b>								
Cincado 5.8	$N_{Per}$ (kN)	7,2 / 8,7 / 8,7	9,0 / 13,5 / 13,8	11,7 / 19,7 / 20,0	14,3 / 28,0 / 37,3	17,1 / 44,4 / 58,3	18,8 / 61,0 / 83,9	26,3 / 93,9 / 133,5
Acero inox A4	$N_{Per}$ (kN)	7,2 / 9,6 / 9,8	9,0 / 13,5 / 15,5	11,7 / 19,7 / 22,5	14,3 / 28,0 / 41,9	17,1 / 44,4 / 65,5	18,8 / 61,0 / 94,3	26,3 / 70,0 / 70,0
<b>Carga de tensión <sup>(1)</sup> <sup>(2)</sup> (24 °C / 40 °C) <sup>(3)</sup> hormigón fisurado</b>								
Cincado 5.8	$N_{Per}$ (kN)	2,9 / 3,8 / 7,7	3,7 / 5,6 / 12,5	5,8 / 9,1 / 19,7	8,8 / 13,7 / 35,1	12,2 / 23,3 / 54,9	13,4 / 34,6 / 79,0	18,8 / 66,9 / 133,5
Acero inox A4	$N_{Per}$ (kN)	2,9 / 3,8 / 7,7	3,7 / 5,6 / 12,5	5,8 / 9,1 / 19,7	8,8 / 13,7 / 35,1	12,3 / 23,3 / 54,9	13,4 / 34,6 / 79,0	18,8 / 66,9 / 70,0
<b>Carga de tensión <sup>(1)</sup> <sup>(2)</sup> (50 °C / 80 °C) <sup>(3)</sup> hormigón no fisurado</b>								
Cincado 5.8	$N_{Per}$ (kN)	5,4 / 7,2 / 8,7	6,7 / 10,1 / 13,8	9,4 / 14,8 / 20,0	14,3 / 22,4 / 37,3	17,1 / 38,1 / 58,3	18,8 / 53,4 / 83,9	26,3 / 68,1 / 133,5
Acero inox A4	$N_{Per}$ (kN)	5,4 / 7,2 / 9,8	6,7 / 10,1 / 15,5	9,4 / 14,8 / 22,5	14,3 / 22,4 / 41,9	17,1 / 38,1 / 65,5	18,8 / 53,4 / 94,3	26,3 / 68,1 / 70,0
<b>Carga de tensión <sup>(1)</sup> <sup>(2)</sup> (50 °C / 80 °C) <sup>(3)</sup> hormigón fisurado</b>								
Cincado 5.8	$N_{Per}$ (kN)	1,8 / 2,4 / 4,8	2,6 / 3,9 / 8,7	4,2 / 6,6 / 14,4	6,4 / 10,0 / 25,5	9,0 / 17,0 / 39,9	11,5 / 25,1 / 57,4	18,8 / 47,1 / 101,0
Acero inox A4	$N_{Per}$ (kN)	1,8 / 2,4 / 4,8	2,6 / 3,9 / 8,7	4,2 / 6,6 / 14,4	6,4 / 10,0 / 25,5	9,0 / 17,0 / 39,9	11,5 / 25,1 / 57,4	18,8 / 47,1 / 70,0
<b>Carga cizalla <sup>(1)</sup> (24 °C / 40 °C, 50 °C / 80 °C) <sup>(3)</sup> hormigón fisurado y hormigón no fisurado</b>								
Cincado 5.8	$V_{Per}$ (kN)	5,2 / 5,2 / 5,2	8,3 / 8,3 / 8,3	12,0 / 12,0 / 12,0	21,1 / 22,4 / 22,4	29,3 / 35,0 / 35,0	32,2 / 50,4 / 50,4	45,1 / 80,1 / 80,1
Acero ino. A4	$V_{Per}$ (kN)	5,7 / 5,9 / 5,9	9,0 / 9,3 / 9,3	13,5 / 13,5 / 13,5	21,1 / 25,1 / 25,1	29,3 / 39,2 / 39,2	32,2 / 56,5 / 56,5	42,1 / 42,1 / 42,1
Momento de flexión (Cincado 5.8)	$M_{Per}$ (Nm)	10,7	21,4	37,4	94,9	185,2	320,0	642,1
Momento de flexión (Acero inox A4)	$M_{Per}$ (Nm)	12,0	24,0	41,9	106,4	207,8	359,0	337,2
<b>Distancia entre anclajes y borde</b>								
Distancia entre anclajes 4)	$s_{cr,N}$ (mm)	180 / 240 / 480	180 / 270 / 600	210 / 330 / 720	240 / 375 / 960	270 / 510 / 1200	288 / 630 / 1440	360 / 840 / 1800
Distancia al borde 4)	$c_{cr,N}$ (mm)	90 / 120 / 240	90 / 135 / 300	105 / 165 / 360	120 / 188 / 480	135 / 255 / 600	144 / 315 / 720	180 / 420 / 900
Mínima distancia entre anclajes	$s_{min}$ (mm)	40	50	60	80	100	120	150
Mínima distancia al borde	$c_{min}$ (mm)	40	50	60	80	100	120	150
Mínimo espesor de hormigón	$h_{min}$ (mm)	$h_{ef} + 30 \text{ mm } w \geq 100 \text{ mm}$				$h_{ef} + 2d_0$		
Par de instalación	$T_{inst} \leq$ (mm)	10	20	40	80	120	160	200

<sup>(1)</sup> Valores válidos para  $h_{ef,min} / h_{ef,stand} / h_{ef,max}$ .

<sup>(2)</sup> Factores de incremento para hormigón no fisurado C30/37 = 1,04, C40/50 = 1,08, C50/60 = 1,10.

<sup>(3)</sup> Máx. temperatura continua / máx. temperatura puntual después de la instalación. Para el rango de temperatura 72 °C/120 °C consulte la homologación ETA-10/0134.

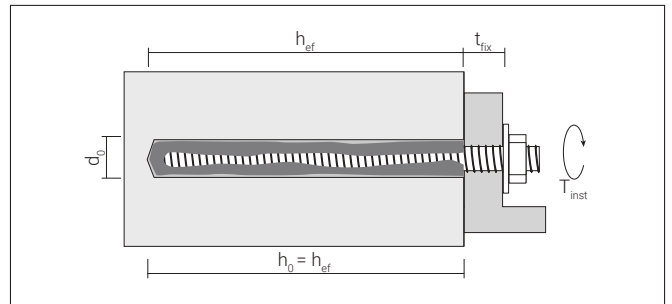
<sup>(4)</sup> Depende de  $h_{ef}$ . Valores válidos para  $h_{ef,stand}$ .



$d_0$ : Diámetro agujero  
 $t_{fix}$ : Espesor máx. fijar  
 $h_{ef}$ : Profundidad activa anclaje

$h_0$ : Profundidad agujero  
 $T_{inst}$ : Par de apriete

# Accesorios ResiFIX® para material macizo RESI AST



## Sistema de aplicación para material macizo



Fijación de barras coarrugadas.



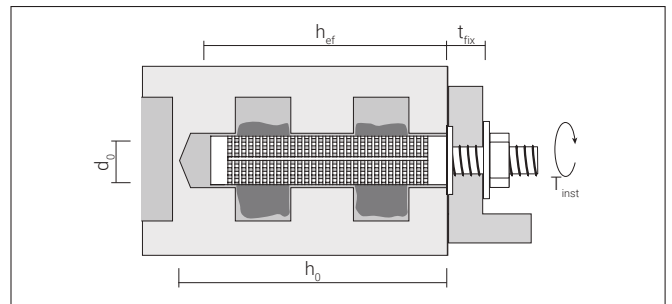
Fijaciones pesadas cerca de los bordes.



Fijaciones con alta resistencia a vibraciones.



Fijación de mobiliario urbano.



$d_0$ : Diámetro agujero  
 $t_{fix}$ : Espesor máx. fijar  
 $h_{ef}$ : Profundidad activa anclaje

$h_0$ : Profundidad agujero  
 $t_{inst}$ : Par de apriete

### Presentación en cajas

#### RESI AST Cincado con tuerca y arandela

Ø (mm)	Tamiz (mm)	$t_{fix}$ (mm)	Código	Precio (€/100 ud.)	Envase (uds.)	Embalaje (uds.)
10	SH 12-80	20	98110RAST	298,00	10	100
10	SH 12-80	40	98130RAST	384,50	10	100
12	SH 16-85	10	910110RAST	331,40	10	100
12	SH 16-85	30	910130RAST	397,10	10	100
12	SH 16-85	70	910170RAST	510,40	10	100
12	SH 16-85	100	910200RAST	568,50	10	60
14	SH 20-85	5	912130RAST	453,40	10	100
14	SH 20-85	35	912160RAST	548,80	10	100
14	SH 20-85	85	912210RAST	733,20	10	60
18	SH 20-85	15	916160RAST	903,10	10	60
18	SH 20-85	45	916190RAST	1023,70	10	60

#### RESI AST Acero Inoxidable A4 con tuerca y arandela

Ø (mm)	$h_{ef, min.}$ (mm)	$t_{fix} h_{ef, min.}$ (mm)	$h_{ef, stand}$ (mm)	$t_{fix} h_{ef, stand}$ (mm)	Ladrillo macizo		Ladrillo perforado		Código	Precio (€/100 ud.)	Envase (uds.)	Embalaje (uds.)
					$d_0 - h$ (mm)	$t_{fix}$ (mm)	Tamiz (mm)	$t_{fix}$ (mm)				
10	60	40	80	20	10-85	20	SH 12-80	20	9X8110RAST	616,50	10	100
10	60	60	80	40	10-85	40	SH 12-80	40	9X8130RAST	717,00	10	100
12	60	40	90	10	12-95	10	SH 16-85	10	9X10110RAST	784,80	10	100
12	60	60	90	30	12-95	30	SH 16-85	30	9X10130RAST	1039,60	10	100

## Accesorios ResiFIX® para materiales huecos

### Tamiz plástico SH



SH



916330SH

#### Presentación en cajas

#### SH

Ø (mm)	Ø Espárrago	Código	Precio (€/100 ud.)	Envase (uds.)	Embalaje (uds.)
13	M6 - M8	91260SH	68,90	24	432
13	M6 - M8	91280SH	74,00	24	432
16	M8 - M10	91585SH	71,10	12	216
16	M8 - M10	915130SH	107,70	12	144
16	M8 - M10	916330SH	509,60	1	100
20	M12 - M16	92085SH	100,00	12	216
20	M12 - M16	920130SH	198,10	20	160
20	M12 - M16	920200SH	238,50	20	160

#### Sistema de aplicación para material hueco



Exteriores de vivienda. Siempre con tamiz.



Fijaciones de toldos.



Interiores de vivienda.



Fijación en naves industriales y parkings.

### Tamiz metálico TMR



#### Características

- Para fijaciones químicas de gran longitud.
- Se puede cortar a medida (1 m).

#### Presentación en cajas

#### TMR

Ø (mm)	Ø Espárrago	Código	Precio (€/100 ud.)	Envase (uds.)
12	M6-M8	12TMRMEA	1575,90	10
16	M8-M12	16TMRMEA	1778,30	10

Accesorios ResiFIX®

Manguito rosca interior **IGH**



Características

- Acero cincado.
- Tapón de protección que evita la inserción de la resina en la rosca.
- Moleteado exterior para un mejor agarre.
- Longitud de rosca interna 26 mm

Presentación en cajas

**IGH**

Ø (mm)	L (mm)	h <sub>nom</sub> (mm)	Tamiz adecuado	Rosca	Código	Precio (€/100 ud.)	Envase (uds.)	Embalaje (uds.)
14	26	90	SH 16-85 SH 20-85	M8	9880IGH	359,00	12	324
16	26	90	SH 20-85	M10	91080IGH	386,60	12	324
18	26	90	SH 20-85	M12	91280IGH	423,20	12	324

Mezclador **MR**



Presentación en cajas

**MR**

Denom.	Código	Precio (€/100 ud.)	Envase (uds.)
Mezclador	9MR	236,80	2 bolsas x 20 ud.

Bomba soplante **BOP**



Características

- Para limpiar el agujero realizado con el taladro.
- Aplicación bomba soplante y escobilla.

Presentación en cajas

**BOP**

Denom.	Código	Precio (€/100 ud.)	Embalaje (uds.)
Bomba soplante	BOP	56,60	1

Escobilla **RBK**



Características

- Para limpiar el agujero realizado con el taladro.
- Aplicación bomba soplante y escobilla.

Presentación en cajas

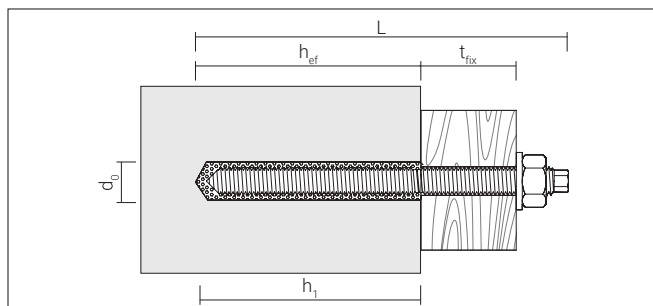
**RBK**

Denom.	Longitud (mm)	Para agujeros Ø (mm)	Código	Precio (€/100 ud.)	Embalaje (uds.)
Escobilla	300	≤ 200	9PLRBK	29,70	1

## Pistolas de inyección de resina

Pistolas de inyección					
Imagen	Denom.	Aplicación	Código	Precio (€/100 ud.)	Envase (uds.)
	OL 300	Para silicona Cartuchos resina 280 y 300 ml	<b>300APP</b>	<b>23,60</b>	1
	ECONOMAX OL 385	Cartuchos de resina de 385ml.	<b>385OL</b>	<b>157,50</b>	1
	OL 410 "COX"	Cartuchos resina de 410ml. Utilización intensiva.	<b>410OL</b>	<b>120,60</b>	1
	OL 410	Cartuchos resina de 410ml.	<b>380APP</b>	<b>59,10</b>	1

## Cápsula química VA



$d_0$ : Diámetro agujero  
 $t_{fix}$ : Espesor máx. fijar  
 $h_{ef}$ : Profundidad activa anclaje

$h_1$ : Profundidad agujero  
 L: Longitud

### Características

- Para fijar altas cargas en macizo cuando el anclaje está muy cerca de los bordes, o la distancia entre anclajes es muy pequeña.
- La cápsula no contiene estireno.
- Homologado para hormigón no fisurado.
- Almacenar fuera del alcance de la luz.
- Caducidad 2,5 años.
- Cápsula con base Vinylester.



### Adecuado para materiales

- Hormigón



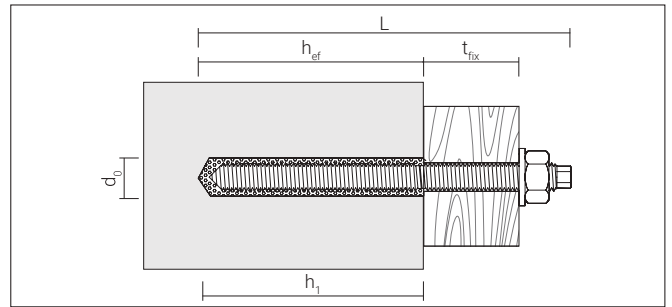
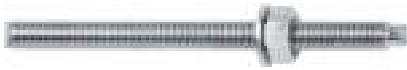
### Instalación



#### Presentación en cajas

VA						
Ø (mm)	$h_1$ (mm)	Para varilla VA AST	Código	Precio (€/100 ud.)	Envase (uds.)	Embalaje (uds.)
12	90	M10	910VA	310,80	10	100
14	110	M12	912VA	374,70	10	100
18	125	M16	916VA	584,80	10	100
25	170	M20	920VA	676,10	5	50

# Espárrago roscado VA AST



$d_0$ : Diámetro agujero  
 $t_{fix}$ : Espesor máx. fijar  
 $h_{ef}$ : Profundidad activa anclaje  
 $h_1$ : Profundidad agujero  
 L: Longitud

FIJACIÓN

**Presentación en cajas**

VA AST Acero galvanizado 5.8 con tuerca y arandela								
$\emptyset$ (mm)	$t_{fix}$ (mm)	h (mm)	L (mm)	Rosca	Código	Precio (€/100 ud.)	Envase (uds.)	Embalaje (uds.)
M8 - 10	16	80	110	M8	98100AST	362,20	10	-
M10 - 12	22	90	130	M10	910130AST	454,80	10	100
M10 - 12	58	90	165	M10	910165AST	516,80	10	120
M10 - 12	82	90	190	M10	910190AST	585,80	10	120
M12 - 14	30	110	160	M12	912160AST	673,70	10	100
M12 - 14	90	110	220	M12	912220AST	675,90	10	60
M16 - 18	13	125	165	M16	916165AST	952,90	10	120
M16 - 18	38	125	190	M16	916190AST	1205,70	10	60
M16 - 18	98	125	250	M16	916250AST	1487,90	10	120
M20 - 25	70	170	260	M20	920260AST	2865,60	5	20

**Presentación en cajas**

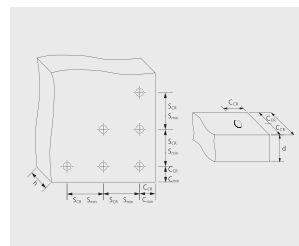
VA AST Acero Inoxidable A4 con tuerca y arandela								
$\emptyset$ (mm)	$t_{fix}$ (mm)	h (mm)	L (mm)	Rosca	Código	Precio (€/100 ud.)	Envase (uds.)	Embalaje (uds.)
10	16	80	100	M8	9X8100AST	449,30	10	-
12	22	90	130	M10	9X10130AST	659,50	10	120
14	30	110	160	M12	9X12160AST	1548,20	10	120
18	38	125	190	M16	9X16190AST	2207,30	10	120

## Cargas recomendadas, distancia entre anclajes y al borde

Tipo de anclaje	Hormigón C20/25 y C50/60					Distancia entre anclajes		Distancia al borde		Espesor mínimo	Par de apriete
	Resistencia a la tracción $N_{per}$ (kN)	Resistencia a la cizalladura		Momento de flexión							
		Cincado $V_{per}$ (kN)	Inox. A4 $V_{per}$ (kN)	Cincado $M_{per}$ (kN)	Inox. A4 $M_{per}$ (kN)	$S_{cr}$ (mm)	$S_{min}$ (mm)	$C_{cr}$ (mm)	$C_{min}$ (mm)	d (mm)	$t_{inst}$ (mm)
VA M8	3,6	4,4	5,0	8,8	10,1	240	60	120	60	110	10
VA M10	4,8	7,2	7,8	16,5	18,8	270	70	135	70	120	20
VA M12	6,4	10,4	11,9	30,8	34,3	330	85	165	85	150	40
VA M16	9,9	19,8	22,4	79,1	88,8	380	95	190	95	160	60
VA M20	15,9	31,3	35,3	156,6	175,8	510	130	255	130	230	120
VA M24	23,8	45,6	50,8	273,6	306,6	630	160	315	160	300	150
VA M30	60,0	60,0	60,0	642,0	402,0	700	280	350	140	330	400

## Instalación

Temperatura en el agujero (°C)	Tiempo mínimo de curado (min.)
-5 a 0	360
0 a 5	180
5 a 10	90
10 a 20	40
>20	20



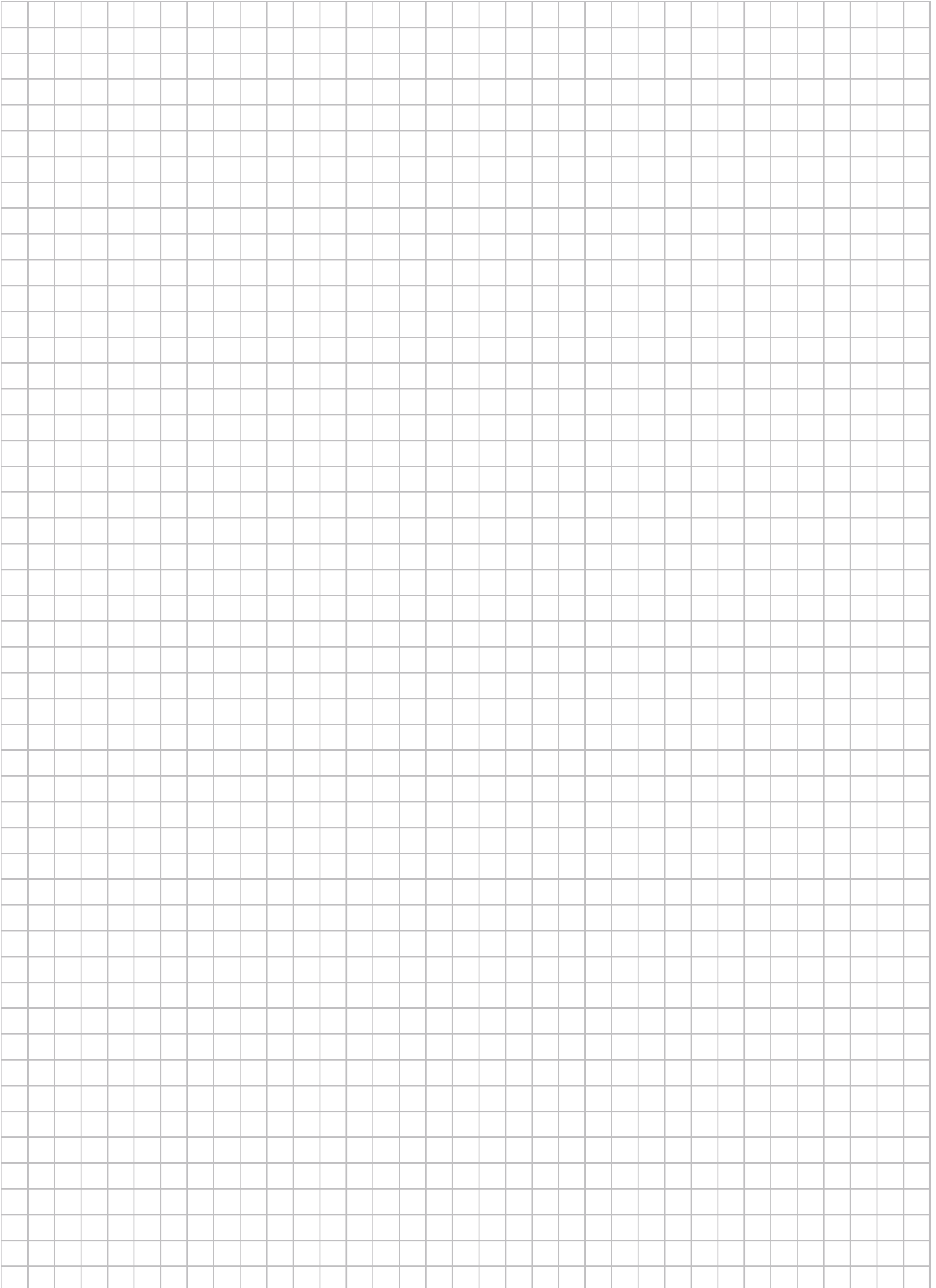
# Sujeción

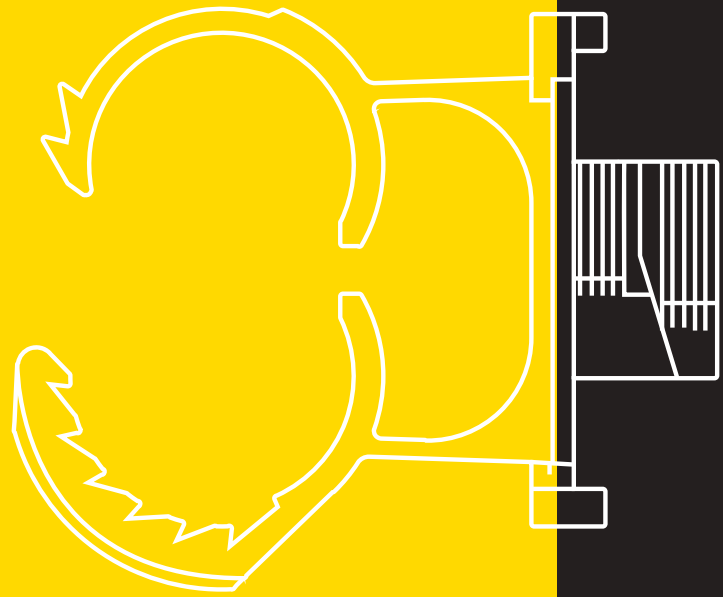




SUJECIÓN

# Notas





# Sistema Smart Clamp

Abrazadera directa a perfil Strut SSC	141
Perfil de fibra Strut SFS	142

# CELO

Fixings technology

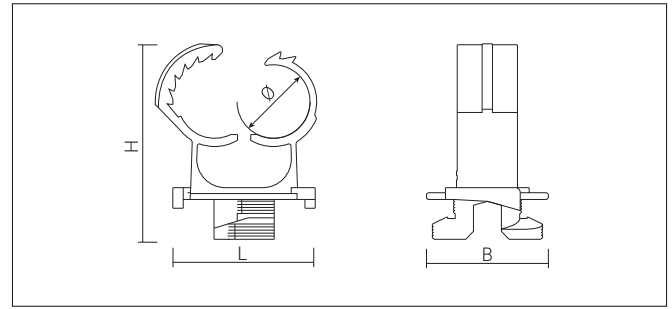
Si vas a **ahorrar tiempo**  
**¡Ahórralo de verdad!**



El sistema de las **Smart Clamps** está diseñado pensando en la **seguridad y productividad**, de manera que puedas realizar el **trabajo en un mínimo de tiempo.**



# Abrazadera directa a perfil Strut SSC



H: Altura

L: Longitud

B: Ancho

## Características

- Abrazadera diseñada para instalar directamente en perfil de fibra SFS o STRUT de CELO, sin accesorios ni herramientas.
- Ahorro de tiempo, accesorios y mano de obra.
- Multidiámetro, una abrazadera cubre tres diámetros de tubo.
- Permite cerrar varias abrazaderas a la vez.
- Sistema de autobloqueo quedando perfectamente ajustada al perfil.
- Absorbe la vibración y dilatación.
- Aislamiento térmico y eléctrico.
- Temperatura de instalación: -5°C hasta +45 °C.
- Temperatura de uso: -10 °C hasta +90 °C y puntualmente de -25 °C hasta +110 °C.
- Libre de halógenos.



## Instalación



### Presentación en cajas

SSC Gris

Ø (mm)	L (mm)	H (mm)	B (mm)	Código	Precio (€/100 ud.)	Envase (uds.)	Embalaje (uds.)
14-18	46	48	41	918SSC	99,20	50	300
20-25	46	56	41	925SSC	113,30	25	225
25-32	48	65	41	932SSC	125,00	25	150
35-42	57	80	41	942SSC	158,40	20	120
48-55	72	95	41	955SSC	238,10	10	60
59-65	82	109	41	965SSC	341,00	8	48

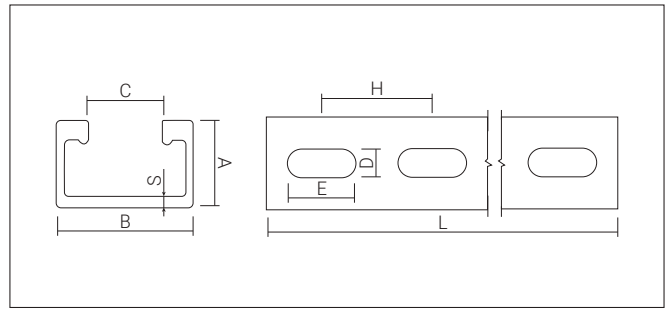
## Cargas recomendadas

Ø (mm)	Cargas F <sub>Rec</sub> (kg)	EMT	CPVC	IMC	Homologación
14-18	23	1/2	1/2	-	UL
20-25	23	3/4	3/4	1/2	UL
25-32	23	1	1	3/4	UL
35-42	34	1-1/4	1-1/4&1-1/2	1&1-1/4	UL
48-55	36	1-1/2 & 2	2	1-1/2	UL
59-65	45	-	-	2	UL

## Rango de tubos

Ø (mm)	Ø Tubos		
	Hierro (in)	Cobre (mm)	Plástico (mm)
14-18	3/8"	14-15-18	16
20-25	1/2"	22	20-25
25-32	3/4"	28	32
35-42	1-1/4"	35-42	40-42
48-55	1-1/2"	54	50
59-65	2"	63	63

## Perfil de fibra Strut SFS



C: Apertura perfil  
S: Espesor  
B: Ancho  
A: Alto  
H: Distancia entre agujeros  
D: Ancho agujero  
E: Largo agujero  
L: Longitud

### Características

- Fabricado en fibra de alta resistencia.
- Un 75 % más ligero que un perfil de acero.
- Un 30 % más ligero que un perfil de aluminio.
- Aislamiento térmico y eléctrico.
- Fácil manipulación y corte.
- Misma resistencia que el perfil de acero en distancias de hasta medio metro.
- Resistente en ambientes corrosivos, ácidos, salinos, alcalinos y de corrosión electroquímica (par galvánico).
- Temperatura de montaje: -10 °C / +60 °C
- Resistente al fuego certificado UL94-V0.



### Aplicaciones

- Instalaciones para gases medicinales en hospitales.
- Instalaciones eléctricas en granjas e invernaderos.
- Instalaciones en piscifactorías, conserveras y cárnicas.
- Instalaciones en la industria química.

### Instalación

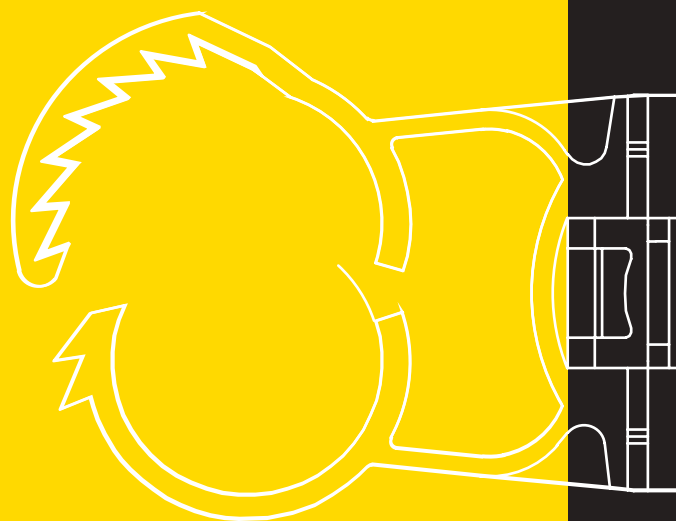


### Presentación en cajas

#### SFS

B (mm)	A (mm)	L (mm)	S (mm)	C (mm)	E (mm)	D (mm)	H (mm)	Código	Precio (€/100 ud.)	Envase (uds.)	Embalaje (uds.)
41	25,5	508	3	22	30	12	50	4125SFS05	20,60	32	896
41	25,5	914	3	22	30	12	50	4125SFS09	36,10	32	640
41	25,5	1828	3	22	30	12	50	4125SFS18	64,30	18	360
41	25,5	3000	3	22	30	12	50	4125SFS30	103,00	12	240

Hasta 24 °C: 96 kg. | Hasta 50 °C: 77 kg.  
Carga máxima para longitud de 500 mm.



# Abrazaderas plásticas y accesorios

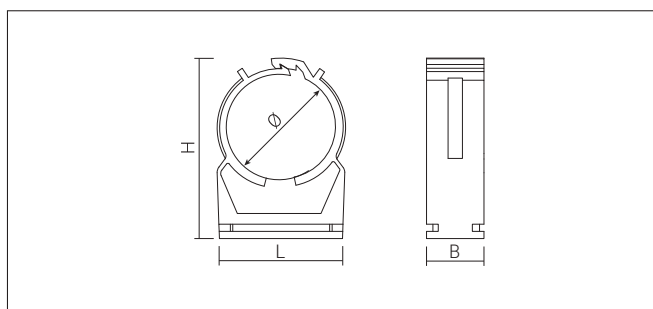
Abrazadera Abranyl® Classic AN	145
Abrazadera Abranyl® ABT	146
Abrazadera Abranyl® Max ABM	147
Accesorios para abrazadera ABM	148
Abrazadera Abranyl® doble ABDM	148
Abrazadera con tapa CH	149

Abrazadera Multiclip MC	150
Abrazadera Multiclip UT	151
Abrazadera Saniclip® SC	152
Abrazadera Saniclip® doble SCD	153
Abrazadera multitub MT / MTTE	154

## Selector de abrazaderas de nylon

Abrazaderas de nylon (Selector)							
	AN	ABT	ABM	CH	MC	UT	SC
							
<b>Material</b>	PA6	PA6	PA6	PP	PA6	HDPE	PP
<b>Rango</b>	Ø 12 a Ø 50	Ø 14 a Ø 42	Ø 10 a Ø 42	Ø 15 a Ø 50	Ø 16 a Ø 40	Ø 16 a Ø 40	Ø 10 a Ø 35
<b>Multidímetro</b>	2Ø/modelo	3Ø/modelo	3Ø/modelo	1Ø/modelo	1Ø/modelo	1Ø/modelo	1Ø/modelo
<b>Compatibilidad perfiles</b>	2000PB <sup>(1)</sup> 2000PG <sup>(1)</sup> 1000PVC <sup>(1)</sup>	2000PB 2000PG 1000PVC	2000PB 2000PG 1000PVC	2000PB 2000PG 1000PVC	2000PB 2000PG 1000PVC	2000PB 2000PG 1000PVC	n.p.
<b>Resistencia tracción</b>	60 kg	60 kg	60 kg	45 kg	10 kg	10 kg	10 kg
<b>Rango temperaturas</b>	Puntas -25 °C y +110 °C Continuo -10 °C a +90 °C	Puntas -25 °C y +110 °C Continuo -10 °C a +90 °C	Puntas -25 °C y +110 °C Continuo -10 °C a +90 °C	Continuo -40 °C a +80 °C	Puntas -30 °C y +120 °C Continuo -20 °C a +100 °C	Puntas -30 °C y +120 °C Continuo -20 °C a +100 °C	Puntas -25 °C y +110 °C Continuo -10 °C a +90 °C
<b>Fijación</b>	Ø 4,5x35/45+FX6 Taco Golpe Ø 5x35 Tirafondo M6	Ø 4,5x35/45+FX6 Taco Golpe Ø 5x35	Ø 4,5x35/45+FX6 Taco Golpe Ø 5x35 Insermax M6 Tacomax 6x30	Ø 4,5x35/45+FX6 Taco Golpe Ø 5x35	Ø 4,5x35/45+FX6 Taco Golpe Ø 5x35	Ø 4,5x35/45+FX6 Taco Golpe Ø 5x35	Tirafondo M6+FX6
<b>Clavadora</b>							
<b>Libre de halógenos</b>							
<b>Homologaciones</b>		  					
<b>RoHs</b>							
<b>Resistencia UV</b>		 (Color negro)	 (Color negro)				

# Abrazadera Abranyl® Classic AN



H: Altura

L: Longitud

B: Ancho

## Características

- Absorbe las dilataciones del tubo.
- Multidiámetro. Una abrazadera cubre dos diámetros de tubo.
- Múltiples sistemas de fijación: perfil, taco-tornillo, taco de golpe.
- Instalación rápida, presionando el tubo se pueden cerrar varias abrazaderas al mismo tiempo sin necesidad de herramientas.
- Se puede fijar a perfiles 20x10, E2000PB, E2000PG y 1000PVC, también con taco de golpe NP 5x35, con taco FX Ø 6 y tornillos Ø 4,5x35 / 45.
- Libre de halógenos.



## Instalación



### Montaje

Escanea el código QR y accede al vídeo de montaje

### Presentación en cajas

AN Gris							
Ø (mm)	H (mm)	L (mm)	B (mm)	Código	Precio (€/100 ud.)	Envase (uds.)	Embalaje (uds.)
12	18,5	18	13	912AN	48,50	100	900
14	20	20	14	914AN	52,90	100	900
15-16	24	19,5	15,5	915AN	52,80	100	900
18-20	29	24	15,5	918AN	63,60	100	600
22-25	31,5	27	15,5	922AN	72,00	100	600
26-28	32	29	15,5	926AN	76,40	100	600
30-32	35,5	34	17	930AN	101,80	100	-
35-40	43	42,5	18	935AN	130,90	100	-
47-50	54	51	19,7	947AN	234,90	50	-

### Presentación en bolsas

AN Blanco					
Ø (mm)	Código	Precio (€/Bolsa)	Envase (uds.)	Envase (Bolsas)	Embalaje (uds.)
15-16	115AN	6,20	10	15	150
18-20	118AN	7,50	10	15	150
22-25	122AN	8,30	10	15	150
26-28	126AN	6,00	6	15	90
30-32	130AN	8,10	6	15	90

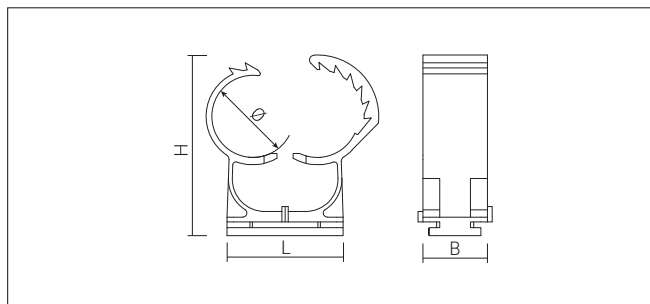
AN Blanco							
Ø (mm)	H (mm)	L (mm)	B (mm)	Código	Precio (€/100 ud.)	Envase (uds.)	Embalaje (uds.)
15-16	24	19,5	15,5	9115AN	62,90	100	900
18-20	29	24	15,5	9118AN	73,40	100	600
22-25	31,5	27	15,5	9122AN	86,20	100	600
26-28	32	29	15,5	9126AN	91,50	100	600
30-32	35,5	34	17	9130AN	121,90	100	-

Rango de tubos			
Ø (mm)	Ø Tubos		
	Hierro (in)	Cobre (mm)	Plástico (mm)
12	-	12	-
14	1/4"	-	-
15-16	-	15	16
18-20	3/8"	18	20
22-25	1/2"	22	25
26-28	3/4"	28	-
30-32	-	-	32
35-40	1"	35	40
47-50	1-1/2"	-	50

AN Negro							
Ø (mm)	H (mm)	L (mm)	B (mm)	Código	Precio (€/100 ud.)	Envase (uds.)	Embalaje (uds.)
12	18,5	18	13	9412AN*	50,70	100	900
15-16	24	19,5	15,5	9415AN	62,90	100	900
18-20	29	24	15,5	9418AN	74,80	100	900
22-25	31,5	27	15,5	9422AN	86,20	100	600
30-32	35,5	34	17	9430AN	121,90	100	-
35-40	43	42,5	18	9435AN	156,70	100	-

\* Hasta agotar existencias. | Color negro resistente a los rayos UV

# Abrazadera Abranyl® ABT



H: Altura

L: Longitud

B: Ancho

## Características

- Compatible con clavadora a gas FORCE ONE y FOX.
- Multidiámetro. Una abrazadera cubre tres diámetros de tubo.
- Instalación rápida presionando el tubo.
- Libre de halógenos.
- Se pueden montar en perfil 20x10: (2000PB,2000PG y 1000PVC).
- Absorbe las dilataciones del tubo.
- Se puede atornillar con tornillo Ø 4,5x35/45 y taco FX Ø 6.



### Presentación en cajas

ABT Gris							
Ø (mm)	H (mm)	L (mm)	B (mm)	Código	Precio (€/100 ud.)	Envase (uds.)	Embalaje (uds.)
14-18	35,6	24	20	918ABT	55,00	100	600
20-25	45,5	29	20	925ABT	65,70	50	450
26-32	53,6	36	20	932ABT	82,60	50	300
35-42	66,4	45	20	942ABT	132,50	25	150

## Instalación



### Montaje

Escanea el código QR y accede al vídeo de montaje

ABT Blanco							
Ø (mm)	H (mm)	L (mm)	B (mm)	Código	Precio (€/100 ud.)	Envase (uds.)	Embalaje (uds.)
14-18	35,6	24	20	9118ABT	64,70	100	600
20-25	45,5	29	20	9125ABT	77,70	50	450
26-32	53,6	36	20	9132ABT	97,20	50	300
35-42	66,4	45	20	9142ABT	156,10	25	150

### Presentación en bolsas

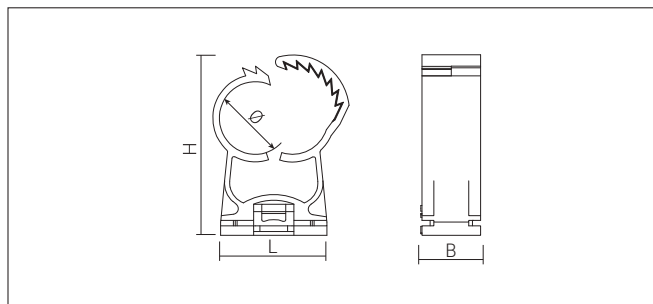
ABT Gris					
Ø (mm)	Código	Precio (€/Bolsa)	Envase (uds.)	Envase (Bolsas)	Embalaje (uds.)
14-18	18ABT	5,30	6	15	90
20-25	25ABT	6,50	6	15	90
26-32	32ABT	8,10	6	15	90
35-42	40ABT	10,80	6	15	90

ABT Negro							
Ø (mm)	H (mm)	L (mm)	B (mm)	Código	Precio (€/100 ud.)	Envase (uds.)	Embalaje (uds.)
14-18	35,6	24	20	9418ABT	64,70	100	600
20-25	45,5	29	20	9425ABT	77,70	50	450
26-32	53,6	36	20	9432ABT	97,20	50	300
35-42	66,4	45	20	9442ABT	156,10	25	150

Color negro resistente a los rayos UV.

Rango de tubos			
Ø (mm)	Ø Tubos		
	Hierro (in)	Cobre (mm)	Plástico (mm)
14-18	3/8"	14-15-18	16
20-25	1/2"	22	20-25
26-32	3/4"	28	32
35-42	1"-1/4"	35-42	40-42

# Abrazadera Abranyl® Max ABM



H: Altura

L: Longitud

B: Ancho

## Características

- Multidiámetro. Una abrazadera cubre tres diámetros de tubo.
- Instalación rápida, presionando el tubo se cierran las abrazaderas.
- Se puede fijar con varilla roscada usando el accesorio roscado metálico IMX de M6.
- Permite la fijación directa al clipar la abrazadera ABM en la cabeza del taco TMX.
- Libre de halógenos.
- Además se puede fijar a perfil, con taco-tornillo, tornillo métrico, taco de golpe y taco directo.
- Se puede fijar en perfiles de 20x10 (E2000PB, E2000PG, 1000PVC).



## Montaje

Escanea el código QR y accede al vídeo de montaje

### Presentación en cajas

ABM Gris							
Ø (mm)	H (mm)	L (mm)	B (mm)	Código	Precio (€/100 ud.)	Envase (uds.)	Embalaje (uds.)
10-14	32	22	20	914ABM	49,50	100	900
14-18	35	20	20	918ABM	53,60	100	900
14-18	35	20	20	918ABM20	58,20	20	360
20-25	48	29	20	925ABM	63,80	50	450
20-25	48	29	20	925ABM15	68,20	15	270
26-32	52	32	20	932ABM	78,00	100	-
26-32	52	32	20	932ABM10	83,40	10	180
35-42	66	45	20	942ABM	136,50	100	-

### Presentación en bolsas

ABM Gris					
Ø (mm)	Código	Precio (€/Bolsa)	Envase (uds.)	Envase (Bolsas)	Embalaje (uds.)
14-18	18ABM	4,40	5	15	75
20-25	25ABM	4,80	5	15	75
26-32	32ABM	6,00	5	15	75

### ABM Blanco

Ø (mm)	H (mm)	L (mm)	B (mm)	Código	Precio (€/100 ud.)	Envase (uds.)	Embalaje (uds.)
14-18	35	20	20	9118ABM	63,10	100	900
20-25	48	29	20	9125ABM	74,90	50	450
26-32	52	32	20	9132ABM	91,50	100	-
35-42	66	45	20	9142ABM	160,70	100	-

### Rango de tubos

Ø (mm)	Ø Tubos		
	Hierro (in)	Cobre (mm)	Plástico (mm)
10-14	1/8"-1/4"	10-12	-
14-18	3/8"	14-15-18	16
20-25	1/2"	22	20-25
26-32	3/4"	28	32
35-42	1"-1/4"	35-42	40-42

### ABM Negro

Ø (mm)	H (mm)	L (mm)	B (mm)	Código	Precio (€/100 ud.)	Envase (uds.)	Embalaje (uds.)
14-18	35	20	20	9418ABM	63,10	100	900
20-25	48	29	20	9425ABM	74,90	50	450
26-32	52	32	20	9432ABM	91,50	100	-
35-42	66	45	20	9442ABM	160,70	100	-

Color negro resistente a los rayos UV.

## Accesorios para abrazadera ABM



TACOMAX

INSERMAX M6



### Características

- Anillos de autocentraje. Afincan el taco en el agujero y facilitan la instalación.

### Instalación



Aplicación con taco clavable para broca Ø 6 (Tacomax®).



Aplicación con tuerca M6 (Insermax®).

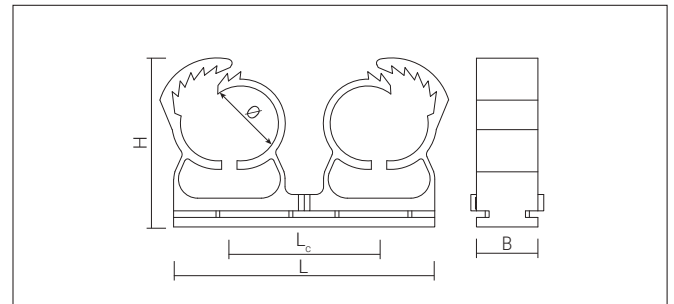


#### Presentación en cajas

#### Accesorios para abrazadera ABM

Tipo	Medida	Código	Precio (€/100 ud.)	Envase (uds.)	Embalaje (uds.)
TACOMAX®	6 x 30	9630TMX	15,70	200	1.800
INSERMAX®	M6	96IMX	17,90	100	4.000

## Abrazadera Abranyl® doble ABMD



H: Altura  
L: Longitud

L<sub>c</sub>: Longitud entre tornillos

B: Ancho

### Características

- Montaje sobre perfil 20x10 (2000PG/PB/PVC).
- Agujero pasante 5 mm, se puede fijar con taco de golpe NP5x35, con taco FX Ø 6 y tornillo Ø 4,5x35 / 45.
- Libre de halógenos.
- Marcaje de alineado.



#### Presentación en cajas

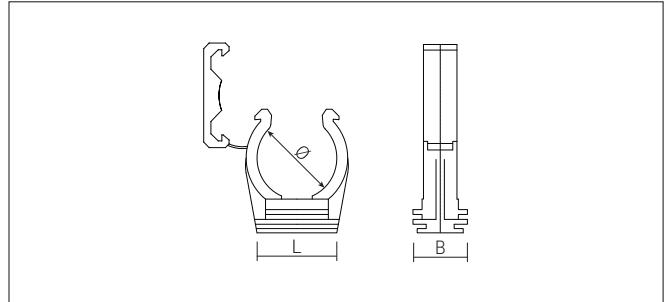
#### ABMD Blanco

Ø (mm)	H (mm)	L (mm)	B (mm)	Código	Precio (€/100 ud.)	Envase (uds.)	Embalaje (uds.)
14-18	35	58	20	9118ABMD	96,60	50	450
20-25	44	68	20	9125ABMD	104,60	25	225

#### Rango de tubos

Ø (mm)	Ø Tubos		
	Hierro (in)	Cobre (mm)	Plástico (mm)
14-18	3/8"	14-15-18	16
20-25	1/2"	22	20-25

# Abrazadera con tapa CH



L: Longitud

B: Ancho

## Características

- Montaje sobre perfil 20x10 (2000PG/PB).
- Agujero pasante de 5 mm, se puede fijar con taco FX Ø 5 y tornillo Ø 4x35 / 45.
- Abrazadera con tapa a presión.



### Presentación en cajas

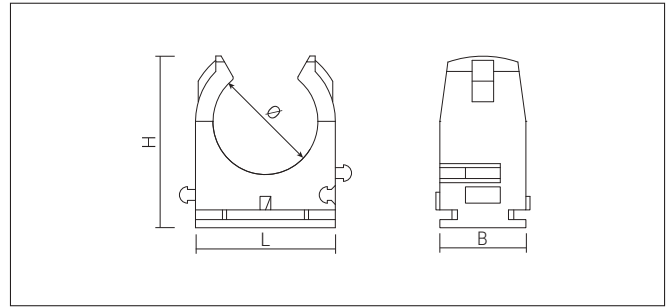
#### CH

Ø (mm)	L (mm)	B (mm)	Código	Precio (€/100 ud.)	Envase (uds.)	Embalaje (uds.)
15	16	19,5	915CH	39,80	100	600
18	19	19,5	918CH	45,30	100	600
20	21	19,5	920CH	47,30	100	600
22	23	19,5	922CH	49,40	100	600
25	26	19,5	925CH	52,80	100	600
28	28	19,5	928CH	59,70	50	300
32	32	19,5	932CH	70,50	50	300
40	38	19,5	940CH	87,30	50	-

## Rango de tubos

Ø (mm)	Ø Tubos	
	Cobre (mm)	Plástico (mm)
15	15	-
18	18	-
20	-	20
22	22	-
25	-	25
28	28	-
32	-	32
40	-	40

# Abrazadera Multiclip MC



H: Altura

L: Longitud

B: Ancho

## Características

- Montaje sobre perfil 2000PG / PB / PVC.
- Agujero pasante 4,5 (mm) para fijación con tornillo Ø 4,5x35/45 y taco FX Ø 6.
- Sistema modular de unión lateral para montaje en serie.
- Marcaje de alineado.



### Presentación en cajas

MC Gris							
Ø (mm)	H (mm)	L (mm)	B (mm)	Código	Precio (€/100 ud.)	Envase (uds.)	Embalaje (uds.)
16	27	22	16	916MC	37,40	100	900
18	29	24	16	918MC	41,90	100	900
20	31,5	26	16	920MC	46,40	100	900
22	34	28	16	922MC	51,50	100	900
25	35	31	16	925MC	56,40	100	600
32	43	39	16	932MC	78,30	50	450
40	51	47	16	940MC	97,30	50	300

MC Crema							
Ø (mm)	H (mm)	L (mm)	B (mm)	Código	Precio (€/100 ud.)	Envase (uds.)	Embalaje (uds.)
16	27	22	16	9CR16MC	37,20	100	900
20	31,5	26	16	9CR20MC	47,30	100	900
25	35	31	16	9CR25MC	57,50	100	600
40	51	47	16	9CR40MC	89,90	50	300

MC Negro							
Ø (mm)	H (mm)	L (mm)	B (mm)	Código	Precio (€/100 ud.)	Envase (uds.)	Embalaje (uds.)
20	31,5	26	16	9420MC	49,80	100	900
25	35	31	16	9425MC	60,50	100	600

Color negro resistente a los rayos UV.

## Instalación



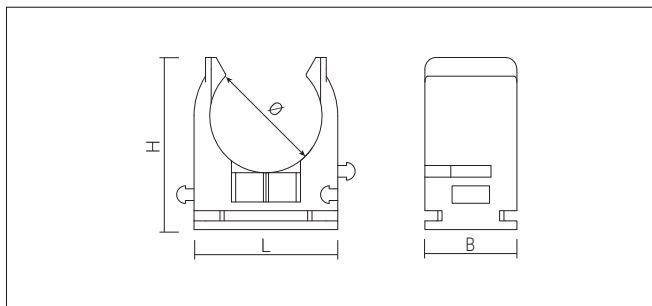
### Presentación en bolsas

MC Gris					
Ø (mm)	Código	Precio (€/Bolsa)	Envase (uds.)	Envase (Bolsas)	Embalaje (uds.)
16	16MC	7,00	10	15	150
18	18MC	8,10	6	15	90
20	20MC	8,30	6	15	90
25	25MC	10,20	6	15	90

## Rango de tubos

Ø (mm)	Ø Tubos	
	Hierro (mm)	Cobre (mm)
16	-	16
18	18	-
20	-	20
22	22	-
25	-	25
32	-	32
40	-	40

# Abrazadera Multiclip UT



H: Altura

L: Longitud

B: Ancho

## Características

- Compatible con clavadora a gas FORCE ONE, FORCE ONE+ y FOX.
- Sistema modular de unión lateral para montaje en serie.
- Montaje sobre perfil 20x10 (2000PG / PB / PVC).
- Marcaje de alineado.
- Fijación con tornillo Ø 4,5x35/45 y taco FX Ø 6.



### Presentación en cajas

#### UT Gris

Ø (mm)	H (mm)	L (mm)	B (mm)	Código	Precio (€/100 ud.)	Envase (uds.)	Embalaje (uds.)
16	25,5	23	16	916UT	37,50	100	900
20	29,5	25	16	920UT	45,60	100	900
25	34	30,5	16	925UT	55,40	100	900
32	42	38	16	932UT	67,10	50	450
40	50	46	16	940UT	88,90	50	300

## Instalación



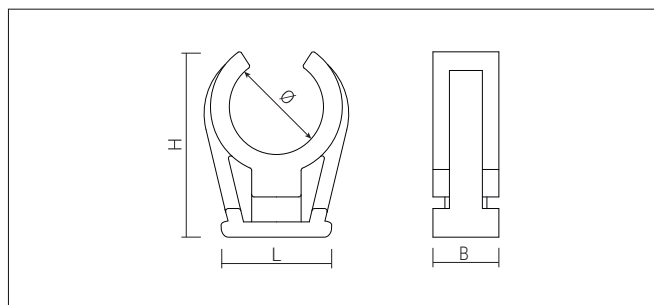
### Montaje

Escanea el código QR y accede al video de montaje

## Rango de tubos

Ø (mm)	Ø Tubos
	Cobre (mm)
16	16
20	20
25	25
32	32
40	40

## Abrazadera Saniclip® SC



H: Altura

L: Longitud

B: Ancho

### Características

- Tuerca M6 insertada de latón para uso con tirafondo TF M6 y taco FX Ø 6.
- Montaje sobre perfil 20x10 (2000PG/PB/PVC).



### Presentación en cajas

**SC** Blanco

Ø (mm)	H (mm)	L (mm)	B (mm)	Código	Precio (€/100 ud.)	Envase (uds.)	Embalaje (uds.)
10	20	18	12	9110SC	43,10	100	1.800
12	22	20	12	9112SC	41,60	100	900
15	26	24	12	9115SC	42,40	100	900
18	30	27	14	9118SC	51,00	100	900
22	32	31	14	9122SC	52,20	100	900
28	47	39	14	9128SC	68,40	50	450
35	54	50	14	9135SC	91,70	25	225

### Presentación en bolsas

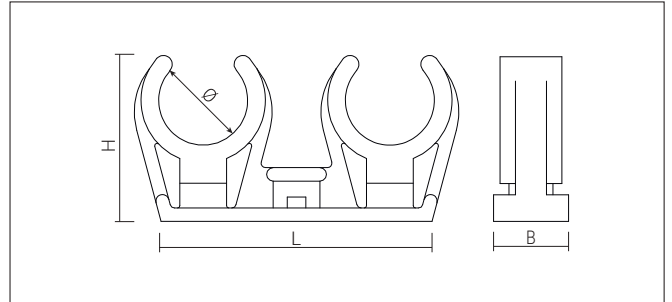
**SC** Blanco

Ø (mm)	Código	Precio (€/Bolsa)	Envase (uds.)	Envase (Bolsas)	Embalaje (uds.)
12	112SC	8,40	10	15	150
15	115SC	8,90	10	15	150
18	118SC	10,60	10	15	150
22	122SC	11,10	10	15	150
28	128SC	12,10	10	15	150

### Rango de tubos

Ø (mm)	Ø Tubos
	Cobre (mm)
10	10
12	12
15	15
18	18
22	22
28	28
35	35

# Abrazadera Saniclip® doble SCD



H: Altura

L: Longitud

B: Ancho

## Características

- Tuerca M6 insertada de latón.
- Montaje sobre perfil 20x10 (2000PG / PB / PVC).
- Se puede fijar con tirafondo TF M6 y taco FX Ø 6.



## Instalación



### Presentación en cajas

SCD Blanco							
Ø (mm)	H (mm)	L (mm)	B (mm)	Código	Precio (€/100 ud.)	Envase (uds.)	Embalaje (uds.)
15	26	60	12	9115SCD	75,40	50	450
18	30	65	14	9118SCD	88,80	50	450
22	32	73	14	9122SCD	95,90	25	225
28	47	89	14	9128SCD	124,90	25	150

### Presentación en bolsas

SCD Blanco					
Ø (mm)	Código	Precio (€/Bolsa)	Envase (uds.)	Envase (Bolsas)	Embalaje (uds.)
12	112SCD	13,00	10	15	150
15	115SCD	14,90	10	15	150
18	118SCD	17,30	10	15	150
22	122SCD	18,50	10	15	150
28	128SCD	19,90	10	15	150

## Rango de tubos

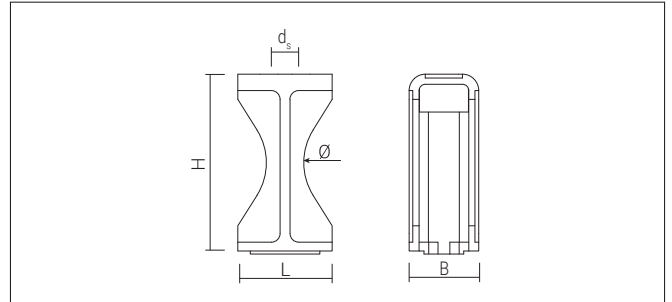
Ø (mm)	Ø Tubos
	Cobre (mm)
15	15
18	18
22	22
28	28

# Abrazadera multitub MT / MTTE



MTTE

MT



H: Altura  
L: Longitud

B: Ancho

d<sub>s</sub>: Diámetro tornillo

## Características

### MT:

- Reduce la distancia entre tubos a fijar.
- Ideal para instalaciones de tubos en paralelo.
- Montaje con perfiles PTTR / 38x40 / T2000P.
- Libre de halógenos.
- Facilita la fijación de tubos con coquilla al no tener que cortarla en los puntos de sujeción.
- Medidas 8-36, 14-48, 24-72 con tornillo DIN84.
- Medida 60-90 con tornillo DIN912.



### MTTE:

- Montaje con perfiles 2000PB y 2000 PG. Ideal para tubos de calefacción.
- Facilita la fijación de tubos con coquilla al no tener que cortarla en los puntos de sujeción.

### Presentación en cajas

MT									
Ø (mm)	H (mm)	L (mm)	B (mm)	d <sub>s</sub> (mm)	Código	Precio (€/100 ud.)	Envase (uds.)	Embalaje (uds.)	
8-36	23	36	26	M8	94836MT	156,20	100	600	
14-48	26	45	26	M8	941448MT	185,10	100	-	
24-72	38	70	38	M8	942472MT	255,10	100	-	
60-90	70	100	33	M8	946090MT	579,80	50	-	

### Presentación en cajas

MT									
Ø (mm)	H (mm)	L (mm)	B (mm)	d <sub>s</sub> (mm)	Código	Precio (€/100 ud.)	Envase (uds.)	Embalaje (uds.)	
8-36	16,5	34	18	M4	94836MTTE	126,30	100	900	

## Tabla de resistencia

Ø (mm)	Resistencia a tracción última		Resistencia a cizalla última	
	2 Abrazaderas (kg)	Batería (kg)	2 Abrazaderas (kg)	Batería (kg)
Ø 8-36	38	60	62	126
Ø 14-48	59	126	74	134
Ø 24-72	64	112	72	128
Ø 60-90	102	217	148	310

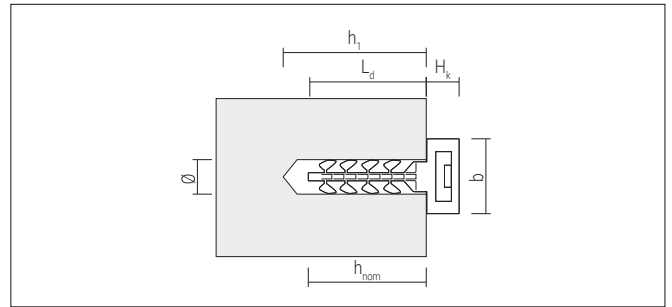
# Grapas y bridas plásticas



Taco brida rápido InsetFIX	156
Pack Gran Formato InsetFIX para fijación directa BFIFB2500	158
Tacobrid TB	159
Brida de nylon CCT	160
Brida de nylon detectable DCCT	161
Grapa simple de plástico FTS	162

Grapa doble de plástico FTD	163
Clip de plástico TCB	164
Plastigrap® PLG	165
Plastigrap® multidímetro MPLG	166
Basebrid adhesiva BBA	167
Basebrid atornillante BBT	167

# Taco brida rápido InsertFIX



$h_1$ : Profundidad agujero       $H_k$ : Altura cabeza      b: Ancho  
 $L_d$ : Longitud anclaje       $h_{nom}$ : Profundidad anclaje

## Características

- Instalación sin herramientas, inserción manual.
- Sistema de bloqueo de bridas.
- Instalación con broca de  $\varnothing$  6 mm y 30 mm de profundidad.
- IFB permite la instalación de bridas de hasta 9 mm de ancho o la combinación de dos bridas de 4,8 (mm).
- IFS permite la instalación de bridas de hasta 4,8 mm de ancho, quedando la fijación debajo del tubo.
- Marca de huella en la cabeza, con textura y forma suave para reforzar su instalación.



## Adecuado para materiales

- Hormigón
- Piedra
- Ladrillo hueco
- Ladrillo macizo
- Hormigón poroso

## Instalación



### Montaje

Escanea el código QR y accede al vídeo de montaje

### Presentación en cajas

IFB Gris										
$\varnothing$ (mm)	$h_1$ (mm)	$h_{nom}$ (mm)	$L_d$ (mm)	H (mm)	b (mm)	Código	Precio (€/100 ud.)	Envase (uds.)	Embalaje (uds.)	
6	30	25	31	6	10,20	96IFB	13,60	100	2.700	

### IFB Negro (Resistente a los rayos UV)

$\varnothing$ (mm)	$h_1$ (mm)	$h_{nom}$ (mm)	$L_d$ (mm)	H (mm)	b (mm)	Código	Precio (€/100 ud.)	Envase (uds.)	Embalaje (uds.)
6	30	25	31	6	10,20	946IFB	13,60	100	2.700

### IFS Gris

$\varnothing$ (mm)	$h_1$ (mm)	$h_{nom}$ (mm)	$L_d$ (mm)	H (mm)	b (mm)	Código	Precio (€/100 ud.)	Envase (uds.)	Embalaje (uds.)
6	30	25	31	6	5,5	96IFS	12,30	100	4.800

### IFS Negro

$\varnothing$ (mm)	$h_1$ (mm)	$h_{nom}$ (mm)	$L_d$ (mm)	H (mm)	b (mm)	Código	Precio (€/100 ud.)	Envase (uds.)	Embalaje (uds.)
6	30	25	31	6	5,5	946IFS	12,30	100	4.800

### Presentación en botes

IFB Gris				
$\varnothing$ (mm)	Código	Precio (€/Bote)	Envase (uds.)	Embalaje (uds.)
6	96EXPIFB	17,90	125	1.250

### IFB Negro

$\varnothing$ (mm)	Código	Precio (€/Bote)	Envase (uds.)	Embalaje (uds.)
6	946EXPIFB	17,90	125	1.250

### IFS Gris

$\varnothing$ (mm)	Código	Precio (€/Bote)	Envase (uds.)	Embalaje (uds.)
6	96EXPIFS	32,40	250	2.500

### IFS Negro

$\varnothing$ (mm)	Código	Precio (€/Bote)	Envase (uds.)	Embalaje (uds.)
6	946EXPIFS	32,40	250	2.500

Cargas recomendadas		
Carga a tracción de fallo	IFB	IFS
Hormigón C20/25 $F_{eff}$ (kg)	8	8
Ladrillo hueco $F_{eff}$ (kg)	8	8
Bloque hormigón $F_{eff}$ (kg)	8	8

Incluye factor de seguridad 5.

## Expositor punto de venta InsertFIX

### Tacos IF envasados en bote de plástico

- Cómodo
- Resistente a la humedad
- Reutilizable
- Fácil de transportar
- Apilable

#### Presentación en botes

IFB Gris				
Ø (mm)	Código	Precio (€/Bote)	Envase (uds.)	Embalaje (uds.)
6	96EXPIFB	17,90	125	1.250

IFB Negro				
Ø (mm)	Código	Precio (€/Bote)	Envase (uds.)	Embalaje (uds.)
6	946EXPIFB	17,90	125	1.250

IFS Gris				
Ø (mm)	Código	Precio (€/Bote)	Envase (uds.)	Embalaje (uds.)
6	96EXPIFS	32,40	250	2.500

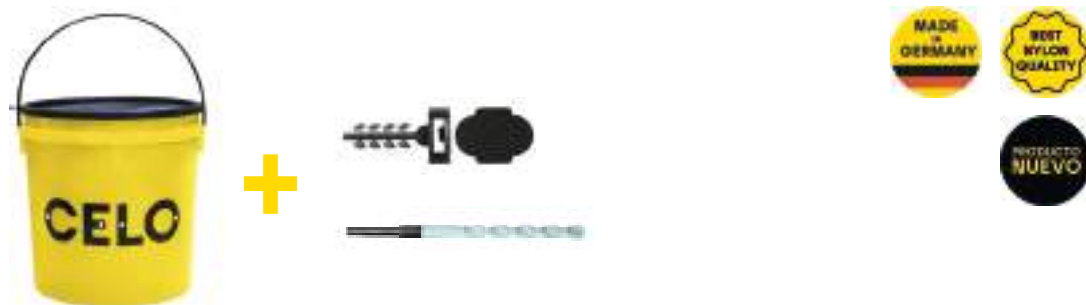
IFS Negro				
Ø (mm)	Código	Precio (€/Bote)	Envase (uds.)	Embalaje (uds.)
6	946EXPIFS	32,40	250	2.500



#### Expositor sobre mostrador.

- Capacidad: 40 botes
- Exp. Código: **DISPENSADORIF**

## Pack Gran Formato InsertFIX para fijación directa **BFIFB2500**



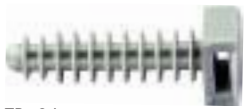
### Características

- Pack práctico para contratistas con un diseño apilable que facilita el almacenamiento, transporte y manejo.
- Opción sostenible. Cubo diseñado para ser reutilizado.
- El pack está diseñado para la fijación de instalaciones de cable o tubo flexible con brida.

#### Presentación en cubo - Gran Formato

Gran Formato InsertFIX BFIFB2500			
Contenido	Código	Precio (€/ud.)	Envase (uds.)
x2.500 uds. taco rápido para brida x1 ud. broca para cavidad	BFIFB2500	165,50	1

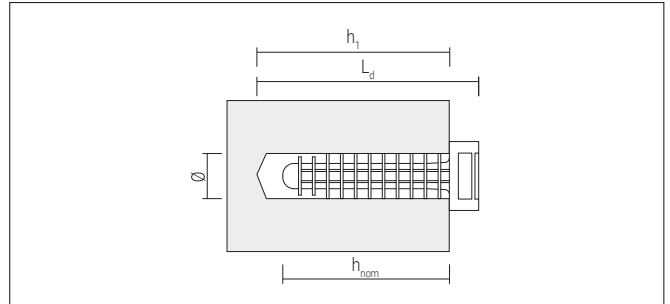
# Tacobrid TB



TB - Gris



TB - Negro



$h_1$ : Profundidad agujero     $L_d$ : Longitud anclaje     $h_{nom}$ : Profundidad anclaje

## Características

- Anillos de autocentraje. Centran el taco en el agujero y facilitan la instalación.
- Aletas en la cabeza para una mayor adaptación a los cables.
- Apto para bridas de 9 mm de ancho.



### Presentación en cajas

#### TB Gris

$\varnothing$ (mm)	$h_1$ (mm)	$h_{nom}$ (mm)	$L_d$ (mm)	Código	Precio (€/100 ud.)	Envase (uds.)	Embalaje (uds.)
8	45	37	43,5	98TB	18,10	100	1.200

#### TB Negro

$\varnothing$ (mm)	$h_1$ (mm)	$h_{nom}$ (mm)	$L_d$ (mm)	Código	Precio (€/100 ud.)	Envase (uds.)	Embalaje (uds.)
6	35	30	36,5	946TB	15,60	100	1.200
8	45	37	43,5	948TB	18,10	100	1.200
8	45	37	43,5	948ETB*	7,80	1.000	-
8	45	37	43,5	948TB50	18,60	50	900

\*Envasado en gran volumen.  
Color negro resistente a rayos UV.

### Presentación en bolsas

#### TB Negro

$\varnothing$ (mm)	Código	Precio (€/Bolsa)	Envase (uds.)	Envase (Bolsas)	Embalaje (uds.)
8	48TB	6,00	25	15	375

## Cargas recomendadas

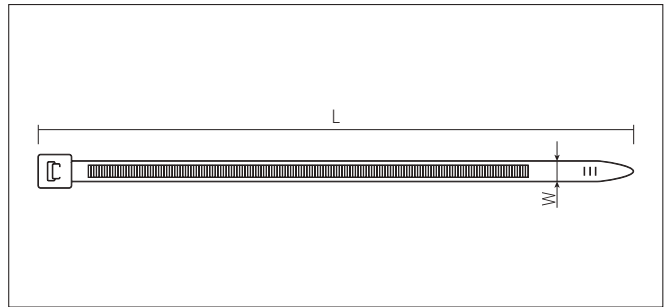
$\varnothing$ (mm)	Hormigón (kg)	Bloque de hormigón (kg)	Ladrillo hueco (kg)
8	14	7	4,5
6	10	5	3,0

## Instalación



1. Insertar taco
2. Fijación por golpe
3. Aplicación brida
4. Acabado

# Brida de nylon CCT



L: Longitud

W: Ancho

## Características

- Para interior y exterior (color negro).
- Para interior (color natural).
- Temperatura de uso -40 °C a +85 °C.
- Temperatura mínima de instalación -10 °C.
- Libre de halógenos.
- Resistente a los rayos UV (negro).
- Punta angulada para facilitar la inserción en la cabeza.



### Presentación en bolsas

CCT Negro						
W (mm)	L (mm)	Ø Mazo (mm)	Código	Precio (€/Bolsa)	Envase (uds.)	Embalaje (uds.)
2,5	100	20,5	425100CCT	1,50	100	50.000
2,5	150	39,8	425150CCT	2,40	100	25.000
2,5	200	52,5	425200CCT	2,90	100	25.000
3,6	140	33,0	436140CCT	3,10	100	25.000
3,6	200	52,5	436200CCT	4,30	100	20.000
3,6	300	84,0	436300CCT	6,40	100	10.000
3,6	370	106,0	436370CCT	7,90	100	10.000
4,8	200	49,5	448200CCT	5,50	100	10.000
4,8	250	65,0	448250CCT	8,00	100	10.000
4,8	300	81,0	448300CCT	8,40	100	10.000
4,8	370	103,5	448370CCT	10,70	100	5.000
4,8	430	122,5	448430CCT	14,20	100	5.000
7,6	150	35,0	476150CCT	11,00	100	5.000
7,6	200	50,9	476200CCT	11,60	100	5.000
7,6	300	82,8	476300CCT	16,20	100	5.000
7,6	365	105,0	476365CCT	20,10	100	5.000
7,6	450	130,5	476450CCT	29,50	100	5.000
7,6	550	159,0	476550CCT	36,70	100	2.000
7,6	750	226,0	476750CCT	50,00	50	1.000
8,8	760	229,5	488760CCT	64,80	50	1.000
9,0	810	245,0	490810CCT	75,00	50	1.000
12,6	530	156,0	4126530CCT	89,50	50	1.000
12,6	1030	315,0	41261030CCT	180,30	50	1.250

Color negro resistente a rayos UV.

CCT Gris						
W (mm)	L (mm)	Ø Mazo (mm)	Código	Precio (€/Bolsa)	Envase (uds.)	Embalaje (uds.)
4,8	200	49,5	48200CCT	5,50	100	10.000
4,8	300	81,0	48300CCT	8,70	100	10.000

## Cargas recomendadas

Referencia	Resistencia máxima recomendada (kg)
2,5	8
3,6	18
4,8	22
7,6	55
8,8	80
9,0	80
12,6	110

### Presentación en bolsas

CCT Natural						
W (mm)	L (mm)	Ø Mazo (mm)	Código	Precio (€/Bolsa)	Envase (uds.)	Embalaje (uds.)
2,5	100	20,5	125100CCT	1,50	100	50.000
2,5	150	39,8	125150CCT	2,40	100	25.000
2,5	200	52,5	125200CCT	2,90	100	25.000
3,6	140	33,0	136140CCT	3,10	100	25.000
3,6	200	52,5	136200CCT	4,30	100	20.000
3,6	300	84,0	136300CCT	6,40	100	10.000
3,6	370	106,0	136370CCT	7,90	100	10.000
4,8	200	49,5	148200CCT	5,50	100	10.000
4,8	250	65,0	148250CCT	8,00	100	10.000
4,8	300	81,0	148300CCT	8,40	100	10.000
4,8	370	103,5	148370CCT	10,70	100	5.000
4,8	430	122,5	148430CCT	14,20	100	5.000
7,6	150	35,0	176150CCT	11,00	100	5.000
7,6	200	50,9	176200CCT	11,60	100	5.000
7,6	300	82,8	176300CCT	16,20	100	5.000
7,6	365	105,0	176365CCT	20,10	100	5.000
7,6	450	130,5	176450CCT	29,50	100	5.000
7,6	550	159,0	176550CCT	36,70	100	2.000
8,8	760	229,5	188760CCT	64,80	50	1.000
9,0	810	245,0	190810CCT	75,00	50	1.000
12,6	530	156,0	1126530CCT	89,50	50	1.000
12,6	1030	315,0	11261030CCT	180,30	50	500



### Expositor de bridas.

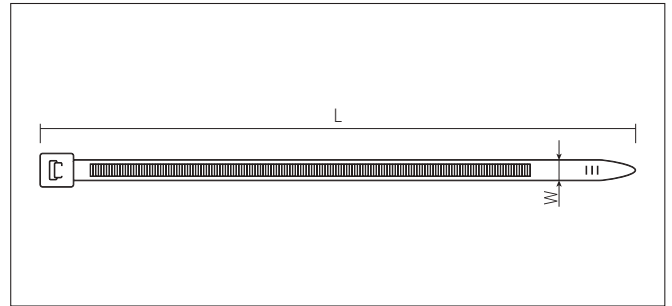
- Anchura: 1 metro

Potencia tu punto de venta con nuestro expositor de bridas.

Más información en [info@celofixings.es](mailto:info@celofixings.es) o contacta con nuestro equipo comercial.

# Brida de nylon detectable

## DCCT



L: Longitud

W: Ancho

### Características

- Bridas fabricadas en nylon detectable mediante imán o rayos X de color azul (PA66).
- La DCCT reduce el riesgo de contaminación del producto final. También permite cumplir con los requisitos de la directiva HACCP (Análisis de Peligros y Puntos Críticos de Control).
- La brida DCCT es compatible con E2000PG y canal de PVC.
- Es apta para múltiples ambientes, ya que su resistencia a la temperatura oscila entre -40 °C y 85 °C. La temperatura de instalación recomendada es de entre -10 °C y 45 °C.
- Adaptable a diferentes bases de fijación como: TBB, TBBD, BBT, TB...
- Multidíámetro.

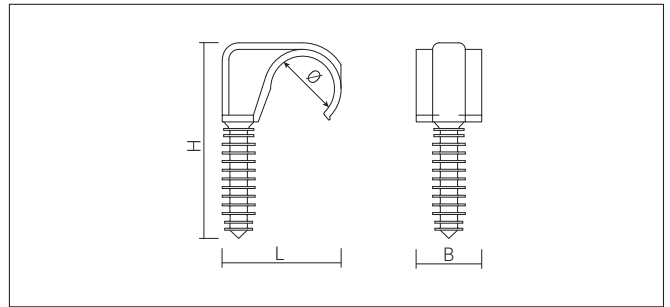


### Presentación en bolsas

#### DCCT Azul

W (mm)	L (mm)	Ø Mazo (mm)	Código	Precio (€/Bolsa)	Envase (uds.)	Embalaje (uds.)
2,5	100	20,5	425100CCT	5,50	100	50.000
3,6	150	36,0	436140CCT	11,50	100	25.000
3,6	200	52,5	436200CCT	14,90	100	20.000
4,8	200	49,5	448200CCT	18,40	100	10.000
4,8	300	81,0	448300CCT	28,00	100	10.000
4,8	370	103,5	448370CCT	39,50	100	5.000
7,6	365	105,0	476365CCT	71,40	100	5.000

# Grapa simple de plástico FTS



H: Altura

L: Longitud

B: Ancho

## Características

- Cada grapa fija 3 diámetros de tubo.
- Libre de halógenos.
- Anillos de autocentraje para alineación del taco con el agujero.
- Taladro previo Ø 8x45 mm de profundidad.
- Fijación de tubos eléctricos de PVC y corrugados.



### Presentación en cajas

#### FTS Gris

Ø (mm)	H (mm)	L (mm)	B (mm)	Código	Precio (€/100 ud.)	Envase (uds.)	Embalaje (uds.)
16-18	55	30	20	918FTS	58,30	100	900
20-22	59	36,5	20	922FTS	62,70	100	600
25-28	64	43,5	20	928FTS	73,50	50	450

## Instalación



1. Taladrar con broca de 8 mm
2. Presentar tubo y golpear
3. Fijación terminada

### Presentación en bolsas

#### FTS Gris

Ø (mm)	Código	Precio (€/Bolsa)	Envase (uds.)	Envase (Bolsas)	Embalaje (uds.)
18	18FTS	6,30	6	15	90
22	22FTS	7,00	6	15	90



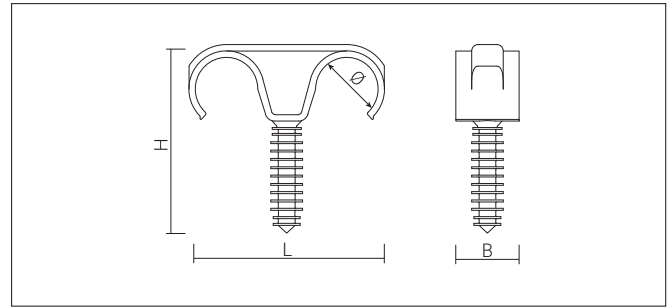
### Montaje

Escanea el código QR y accede al vídeo de montaje

## Cargas recomendadas

Ø (mm)	Ø Tubo		
	Hierro	Cobre	Plástico
16-18	3/8"	18	16
20-22	1/2"	22	20
25-28	3/4"	28	25

# Grapa doble de plástico FTD



H: Altura

L: Longitud

B: Ancho

## Características

- Cada grapa fija 3 diámetros de tubo.
- Libre de halógenos.
- Anillos de autocentraje alinean el taco con el agujero.
- Taladro previo Ø 8 (mm).
- Fijación de tubos eléctricos de PVC y corrugados.



### Presentación en cajas

**FTD** Gris

Ø (mm)	H (mm)	L (mm)	B (mm)	Código	Precio (€/100 ud.)	Envase (uds.)	Embalaje (uds.)
16-18	55	51	20	918FTD	75,60	50	450
20-22	59	62	20	922FTD	80,30	50	300
25-28	64	73	20	928FTD	110,10	50	-

## Instalación



1. Taladrar con broca de 8 mm
2. Presentar tubo y golpear
3. Fijación terminada

### Presentación en bolsas

**FTD** Gris

Ø (mm)	Código	Precio (€/Bolsa)	Envase (uds.)	Envase (Bolsas)	Embalaje (uds.)
18	18FTD	8,30	6	15	90
22	22FTD	8,40	6	15	90



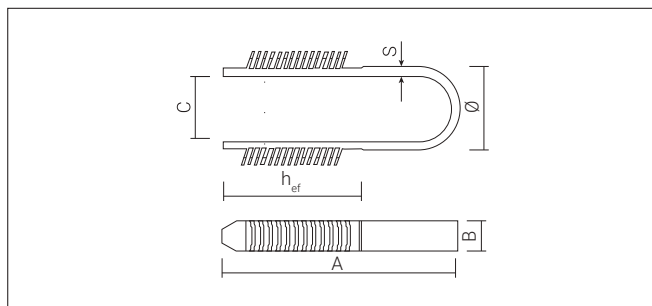
### Montaje

Escanea el código QR y accede al vídeo de montaje

## Cargas recomendadas

Ø (mm)	Ø Tubo		
	Hierro	Cobre	Plástico
16-18	3/8"	18	16
20-22	1/2"	22	20
25-28	3/4"	28	25

# Clip de plástico TCB



A: Altura  
B: Ancho

C: Apertura  
S: Espesor

$h_{ef}$ : Profundidad efectiva

## Características

- Polivalencia: dos medidas sujetan cables de 3 a 28 (mm).
- Instalación con broca de diámetro 6 (mm).
- Resistencia 30 kg.



### Presentación en cajas

#### TCB Blanco

$\emptyset$ (mm)	BxAxS (mm)	C (mm)	$h_{ef}$ (mm)	Código	Precio (€/100 ud.)	Envase (uds.)	Embalaje (uds.)
3-13	4,8x17,8x1,4	10,4	23	913TCB	25,30	200	3.600
13-28	4,8x17,8x1,4	10,4	23	928TCB	32,10	100	900

### Presentación en bolsas

#### TCB Blanco

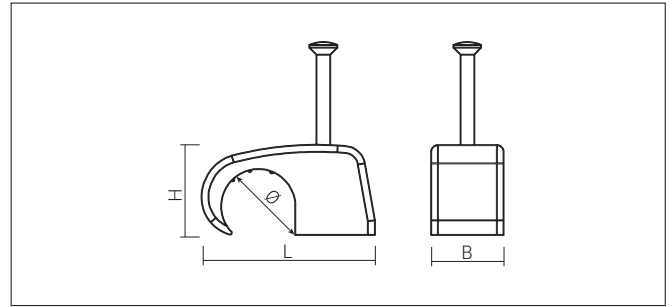
$\emptyset$ (mm)	Código	Precio (€/Bolsa)	Envase (uds.)	Envase (Bolsas)	Embalaje (uds.)
3-13	13TCB	9,10	20	15	300
13-28	28TCB	6,00	10	15	150

## Instalación



1. Taladrar con broca de 6 mm
2. Presentar tubo y golpear
3. Introducir grapa en el agujero

# Plastigrap® PLG



H: Altura

L: Longitud

B: Ancho

## Características

- Punta de acero de alta tenacidad.
- Para cables y mangueras.



### Presentación en cajas

#### PLG Blanco

Ø (mm)	H (mm)	L (mm)	B (mm)	Código	Precio (€/100 ud.)	Envase (uds.)	Embalaje (uds.)
4	6,5	10,5	6,5	14PLG	9,60	500	4.500
5	7,5	11,0	6,5	15PLG	9,60	500	4.500
6	9,0	13,0	6,5	16PLG	9,90	500	4.500
7	10,0	13,5	6,5	17PLG	11,60	500	4.500
8	10,5	14,0	6,5	18PLG	11,70	500	4.500
9	13,0	16,5	7,0	19PLG	12,40	500	4.500
10	15,0	19,0	9,0	110PLG	14,50	500	4.500

### Presentación en blíster

#### PLG Blanco

Ø (mm)	Código	Precio (€/100 ud.)	Envase (uds./Blíster)	Embalaje (uds.)
5	415PLG	10,90	100	1.000
6	416PLG	12,30	100	1.000
7	417PLG	10,90	80	800
8	418PLG	11,40	80	800
9	419PLG	10,50	60	600
10	4110PLG	9,80	40	400

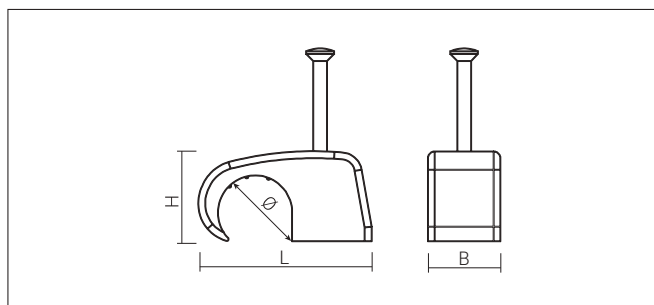
#### PLG Negro

Ø (mm)	H (mm)	L (mm)	B (mm)	Código	Precio (€/100 ud.)	Envase (uds.)	Embalaje (uds.)
6	9,0	13,0	6,5	46PLG	9,90	500	4.500
7	10,0	13,5	6,5	47PLG	11,60	500	4.500
8	10,5	14,0	6,5	48PLG	11,70	500	4.500
9	13,0	16,5	7,0	49PLG	12,40	500	4.500
10	15,0	19,0	9,0	410PLG	14,40	500	4.500

#### PLG Negro

Ø (mm)	Código	Precio (€/100 ud.)	Envase (uds./Blíster)	Embalaje (uds.)
6	446PLG	12,30	100	1.000
7	447PLG	10,90	80	800
8	448PLG	11,40	80	800
9	449PLG	10,50	60	600
10	4410PLG	9,80	40	400

# Plastigrap® multidiámetro MPLG



H: Altura

L: Longitud

B: Ancho

## Características

- Con tres referencias se cubren nueve diámetros (de 4 a 14).
- Punta de acero de alta tenacidad.
- Amplia base para facilitar el montaje.



### Presentación en cajas

MPLG Blanco							
Ø (mm)	H (mm)	L (mm)	B (mm)	Código	Precio (€/100 ud.)	Envase (uds.)	Embalaje (uds.)
4-6	7	15	7	9147MPLG	9,80	200	3.200
7-9	10	20	9	9179MPLG	11,80	100	2.400
10-14	13	30	10	911014MPLG	21,90	100	1.800

### Presentación en bolsas

MPLG Blanco					
Ø (mm)	Código	Precio (€/Bolsa)	Envase (uds.)	Envase (Bolsas)	Embalaje (uds.)
4-6	147MPLG	4,90	25	15	375
7-9	179MPLG	6,20	25	15	375
10-14	11014MPLG	9,90	25	15	375

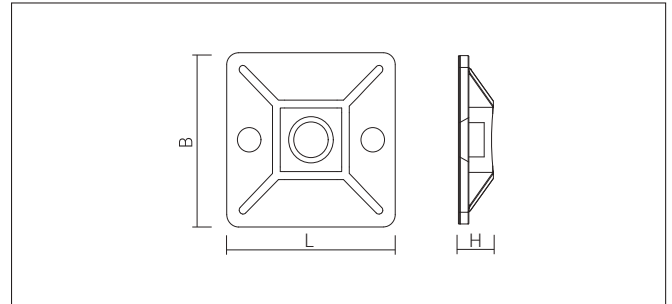
### MPLG Negro

Ø (mm)	H (mm)	L (mm)	B (mm)	Código	Precio (€/100 ud.)	Envase (uds.)	Embalaje (uds.)
4-6	7	15	7	9447MPLG	9,80	200	3.200
7-9	10	20	9	9479MPLG	11,80	100	2.400
10-14	13	30	10	941014MPLG	21,90	100	1.800

## Cargas recomendadas

Ø (mm)	Clavo (mm)	Cables
4-6	2x25	1x1 - 2x0,5 - 1x1,5, 2x0,75 - 2x1
7-9	2x35	2x1 - 2x1,5 - 2x2,5, 2x4 - 3x2,5
10-14	2x40	2x4 - 3x4 - 3x6, 4x2,5 - 4x6

## Basebrid adhesiva **BBA**



H: Altura

L: Longitud

B: Ancho

### Características

- Válida para bridas de hasta 3,6 mm de anchura (9119BBA) y 4,8 mm (9128BBA).
- Se pueden insertar bridas por las cuatro caras.
- Apta para pegar en cualquier superficie.



#### Presentación en cajas

##### BBA Blanco

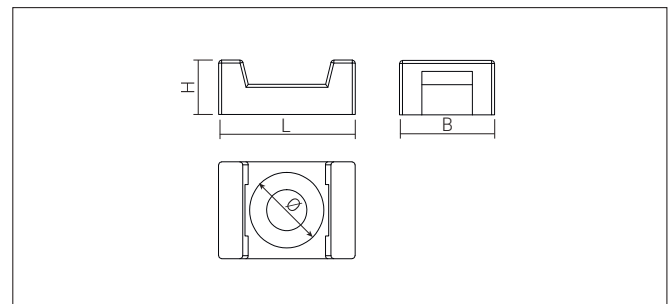
H (mm)	L (mm)	B (mm)	Código	Precio (€/100 ud.)	Envase (uds.)	Embalaje (uds.)
4,0	19	19	9119BBA	34,30	100	1.800
5,5	28	28	9128BBA	57,70	100	900

#### Presentación en bolsas

##### BBA Blanco

Medida	Código	Precio (€/Bolsa)	Envase (uds.)	Envase (Bolsas)	Embalaje (uds.)
20x20	119BBA	7,00	15	15	225
25x25	128BBA	6,00	10	15	150

## Basebrid atornillable **BBT**



H: Altura

L: Longitud

B: Ancho

### Características

- Instalación rápida con tornillo de Ø3 mm para 915BBT y tornillo de Ø 6 mm para 919BBT.
- Permite bridas de 2,5 mm de ancho (915BBT) y de 9 mm de ancho (919BBT).
- Montaje de brida en una dirección.



#### Presentación en cajas

##### BBT Blanco

Ø (mm)	H (mm)	L (mm)	B (mm)	Código	Precio (€/100 ud.)	Envase (uds.)	Embalaje (uds.)
3,7	7	14	9	915BBT	25,80	100	3.600
6,4	9	23	16	919BBT	34,30	100	1.800

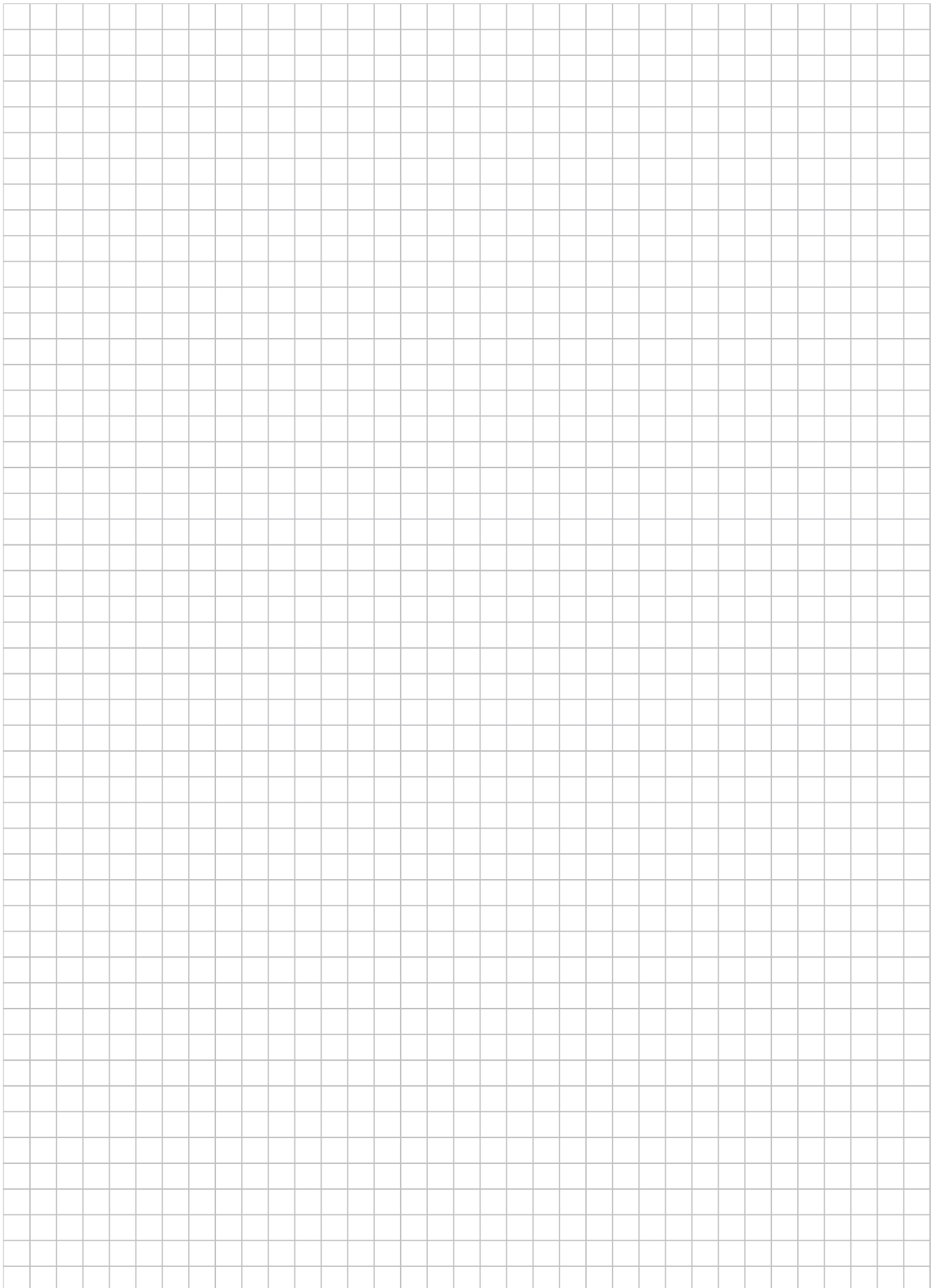
#### Presentación en bolsas

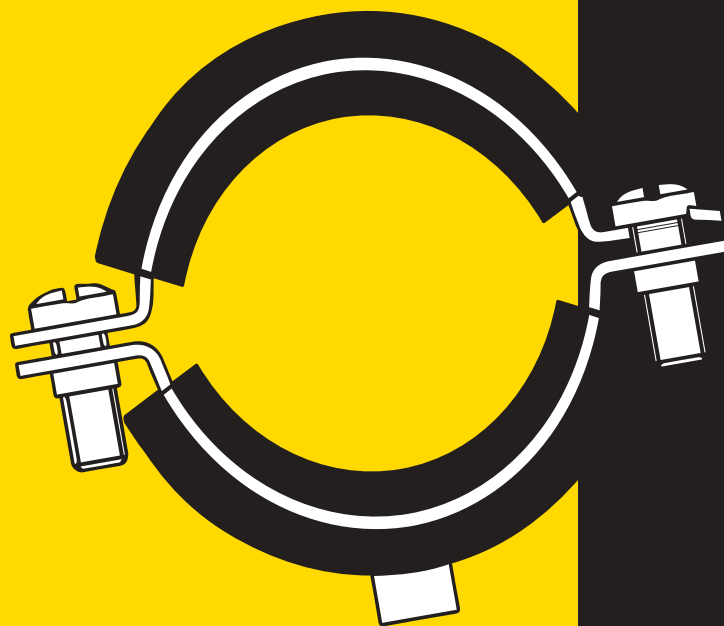
##### BBT Blanco

Ø (mm)	Código	Precio (€/Bolsa)	Envase (uds.)	Envase (Bolsas)	Embalaje (uds.)
3	15BBT	7,00	20	15	300
6	19BBT	6,00	15	15	225



**Notas**





# Abrazaderas metálicas

Abrazadera metálica M6 NK	171
Abrazadera metálica M6 NKS	172
Abrazadera metálica gas M6 GNK	173
Abrazadera metálica M6 L	174
Abrazadera metálica doble M6 AD	175
Abrazadera isofónica M6 LI	176
Abrazadera isofónica doble M6 LID	177
Abrazadera metálica doble M6 SD	178
Abrazadera metálica para cables CH	179
Abrazadera reforzada M8+M10 R	181

Abrazadera reforzada isofónica M8+M10 RI	182
Abrazadera deslizante RID	183
Abrazadera reforzada rápida isofónica M8+M10 RIF	184
Abrazadera reforzada rápida isofónica M8 RIFL	185
Abrazadera isofónica ventilación M8+M10 VIE	186
Abrazadera reforzada rápida isofónica M8 VIEL	187
Abrazadera isofónica altas cargas M12+M16 RIH	188
Abrazadera contra incendios FC	189
Abrazadera para desagües M8 D	190
Soporte EM	191

## Selector de abrazaderas metálicas ligeras

Abrazaderas metálicas ligeras (Selector)				
				
	NK	NKS	L	LI
				
<b>Rango</b>	Ø 12 a Ø 28 Bicromatado Ø 16 a Ø 40 Cincado	Ø 15 a Ø 22 Bicromatado Ø 16 a Ø 32 Cincado	Ø 10 a Ø 63 Bicromatado Ø 6 a Ø 63 Cincado	Ø 12 a Ø 42
<b>Tipo</b>	Metálica	Metálica	Metálica	Isofónica
<b>Recubrimiento</b>	Bicromatado Cincado	Bicromatado Cincado	Bicromatado Cincado	Bicromatado
<b>Espesor chapa</b>	1 mm - 1,2 mm	1 mm - 1,2 mm	1,2 mm	1,2 mm
<b>Manguito</b>	M6	Tirafondo M6x30 (incluido)	M6	M6
<b>Goma</b>	n.p.	n.p.	n.p.	EPDM
<b>Rango temperaturas</b>	n.p.	n.p.	n.p.	-50 °C a +110 °C
<b>Resistencia tracción</b>	55 kg	55 kg	50 kg	55 kg
<b>Abertura</b>	Rápida 2 Tornillos M5	Rápida 2 Tornillos M5	Rápida 2 Tornillos M5	Rápida 2 Tornillos M5
<b>Homologaciones</b>				

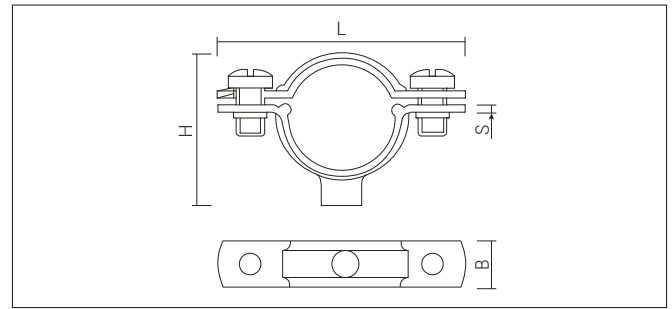
# Abrazadera metálica M6 **NK**



NK - Bicromatado



NK - Cincado



H: Altura  
L: Longitud

B: Ancho

S: Espesor

## Características

- Sistema de prefijación del tubo con protuberancias de preclipado.
- Nervios de base y tapa más marcados para una mayor resistencia.
- Uña lateral para una fácil preinstalación.
- Mayor grosor de perfil 13 mm para una mayor resistencia.
- Mayor diámetro de cabeza del tornillo 9 mm, para un mejor agarre del cierre.



### Montaje

Escanea el código QR y accede al vídeo de montaje

### Presentación en cajas

NK M6 Bicromatado							
Ø (mm)	BxS (mm)	H (mm)	L (mm)	Código	Precio (€/100 ud.)	Envase (uds.)	Embalaje (uds.)
12	13x1	19	38	9B12NK	34,90	100	900
15	13x1	22	41	9B15NK	35,70	100	900
18	13x1	25	44	9B18NK	36,90	100	900
22	13x1	29	48	9B22NK	38,70	100	900
28	13x1,2	35,2	54	9B28NK	44,40	100	900

### Presentación en bolsas

NK M6 Bicromatado					
Ø (mm)	Código	Precio (€/Bolsa)	Envase (uds.)	Envase (Bolsas)	Embalaje (uds.)
12	B12NK	3,30	5	15	75
15	B15NK	3,40	5	15	75
18	B18NK	3,40	5	15	75
22	B22NK	3,60	5	15	75
28	B28NK	6,00	10	15	150

### NK M6 Cincado

Ø (mm)	BxS (mm)	H (mm)	L (mm)	Código	Precio (€/100 ud.)	Envase (uds.)	Embalaje (uds.)
16	13x1	23	42	916NK	36,30	100	900
16	13x1	23	42	916NK40	38,10	40	720
20	13x1	27	46	920NK	37,10	100	900
20	13x1	27	46	920NK30	39,00	30	540
25	13x1,2	32	51	925NK	41,30	100	900
25	13x1,2	32	51	925NK20	43,50	20	360
32	13x1,2	39	58	932NK	48,70	100	600
32	13x1,2	39	58	932NK15	50,80	15	270
40	13x1,2	47	66	940NK	64,00	50	450

### NK M6 Cincado

Ø (mm)	Código	Precio (€/Bolsa)	Envase (uds.)	Envase (Bolsas)	Embalaje (uds.)
16	16NK	3,30	5	15	75
20	20NK	3,40	5	15	75
25	25NK	4,90	5	15	75
32	32NK	3,90	5	15	75
40	40NK	4,80	6	15	90

## Cargas recomendadas y Rango de tubos

Ø (mm)	Cargas (kg)	Ø Tubos	
		Cobre (mm)	Plástico (mm)
12	55	12	-
15	55	15	-
16	55	-	16
18	55	18	-
20	55	-	20
22	55	22	-
25	55	-	25
28	55	28	-
32	55	-	32
40	55	-	40

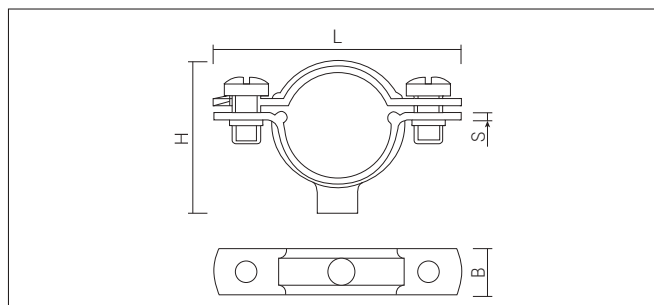
## Abrazadera metálica M6 NKS



NKS - Bicromatado



NKS - Cincado



H: Altura  
L: Longitud

B: Ancho

S: Espesor

### Características

- Tirafondo M6x30 incorporado.
- Sistema de prefijación del tubo con protuberancias de preclipado.
- Nervios de base y tapa más marcados para una mayor resistencia.
- Uña levantada para una fácil preinstalación.
- Mayor grosor de perfil 13 mm para una mayor resistencia.
- Mayor diámetro de cabeza del tornillo 9 mm, para un mejor agarre del cierre.



### Montaje

Escanea el código QR y accede al vídeo de montaje

#### Presentación en cajas

NKS M6 Bicromatado							
Ø (mm)	BxS (mm)	H (mm)	L (mm)	Código	Precio (€/100 ud.)	Envase (uds.)	Embalaje (uds.)
15	13x1	22	41	9B15NKS	54,00	100	900
18	13x1	25	44	9B18NKS	54,50	50	450
22	13x1	29	48	9B22NKS	56,30	50	450

#### Presentación en cajas

NKS M6 Cincado							
Ø (mm)	BxS (mm)	H (mm)	L (mm)	Código	Precio (€/100 ud.)	Envase (uds.)	Embalaje (uds.)
16	13x1	23,0	42	916NKS	54,20	100	900
20	13x1	27,0	46	920NKS	55,10	50	450
25	13x1,2	32,2	51	925NKS	56,60	50	450
32	13x1,2	39,2	58	932NKS	65,00	50	450

### Cargas recomendadas y Rango de tubos

Ø (mm)	Cargas (kg)	Ø Tubos	
		Cobre (mm)	Plástico (mm)
15	55	15	-
16	55	-	16
18	55	18	-
20	55	-	20
22	55	22	-
25	55	-	25
32	55	-	32

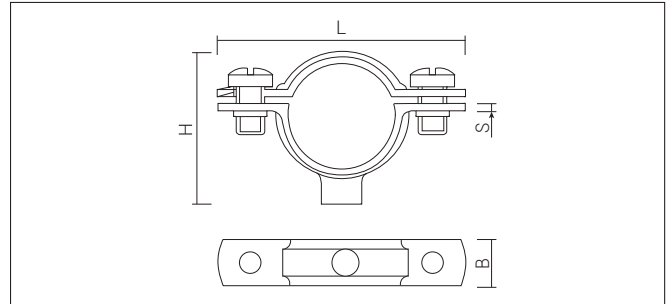
# Abrazadera metálica gas M6 GNK



GNK - Amarillo



GNK - Negro



H: Altura  
L: Longitud

B: Ancho

S: Espesor

## Características

- Recubrimiento plástico evita la corrosión electrolítica entre cobre y acero.
- Tirafondo M6x30 incorporado.
- Sistema de prefijación del tubo con protuberancias de preclipado.
- Nervios de base y tapa más marcados para una mayor resistencia.
- Uña levantada para una fácil preinstalación.
- Mayor grosor de perfil 13 mm para una mayor resistencia.
- Mayor diámetro de cabeza del tornillo 9 mm, para un mejor agarre del cierre.



### Presentación en cajas

GNK M6 Negro							
Ø (mm)	BxS (mm)	H (mm)	L (mm)	Código	Precio (€/100 ud.)	Envase (uds.)	Embalaje (uds.)
10	11/12x1,2	20,0	37	9N10GNK	62,70	100	900
12	11/12x1,2	23,0	40	9N12GNK	63,70	100	900
15	13x1	22,0	41	9N15GNK	70,40	50	450
18	13x1	25,0	44	9N18GNK	71,00	50	450
22	13x1	29,0	48	9N22GNK	74,20	50	450
28	12x1,2	42,2	61	9N28GNK	82,90	50	450
35	12/14x1,2	49,2	68	9N35GNK	92,40	50	450
42	12/14x1,2	60,7	83	9N42GNK	106,60	25	225

Factor de seguridad incluido.

### Presentación en bolsas

GNK M6 Negro					
Ø (mm)	Código	Precio (€/Bolsa)	Envase (uds.)	Envase (Bolsas)	Embalaje (uds.)
15	N15GNK	8,20	10	15	150
18	N18GNK	8,30	10	15	150
22	N22GNK	9,40	10	15	150

### GNK M6 Amarillo

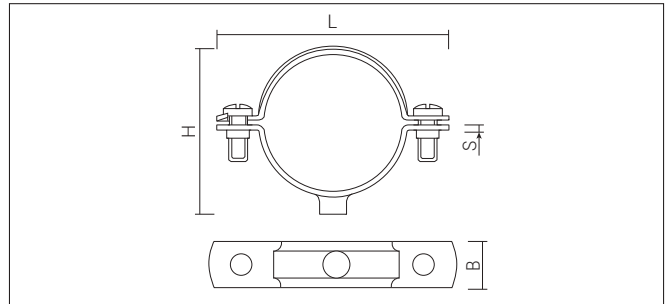
Ø (mm)	BxS (mm)	H (mm)	L (mm)	Código	Precio (€/100 ud.)	Envase (uds.)	Embalaje (uds.)
12	11/12x1,2	22,7	40	9A12GNK	70,30	100	900
15	13x1	22,0	41	9A15GNK	77,60	50	450
18	13x1	25,0	44	9A18GNK	78,70	50	450
22	13x1	29,0	48	9A22GNK	83,40	50	450
28	12x1,2	42,2	61	9A28GNK	91,30	50	450
35	12/14x1,2	49,2	68	9A35GNK	99,60	50	450

Factor de seguridad incluido.

## Cargas recomendadas y Rango de tubos

Ø (mm)	Cargas (kg)	Ø Tubos	
		Cobre (mm)	
10	55	10	
12	55	12	
15	55	15	
18	55	18	
22	55	22	
28	55	28	
35	55	35	
42	55	42	

# Abrazadera metálica M6 L



H: Altura  
L: Longitud  
B: Ancho  
S: Espesor

## Características

- Nervio central para ofrecer una mayor resistencia.
- Permite abrir y cerrar la abrazadera sin necesidad de desenroscar totalmente el tornillo lateral.



### Presentación en cajas

#### L M6 Bicromatado

Ø (mm)	BxS (mm)	H (mm)	L (mm)	Código	Precio (€/100 ud.)	Envase (uds.)	Embalaje (uds.)
10	11/12x1,2	17,7	35,0	9B10L	33,80	100	1.800
12	11/12x1,2	19,7	37,0	9B12L	33,80	100	900
15	11/12x1,2	22,7	40,0	9B15L	34,30	100	900
18	11/12x1,2	25,2	43,0	9B18L	35,50	100	900
22	11/12x1,2	29,2	47,0	9B22L	37,40	100	900
28	11/12x1,2	35,2	53,0	9B28L	42,70	100	900
35	11/12x1,2	42,2	61,0	9B35L	52,30	50	450
42	11/12x1,2	49,2	68,0	9B42L	64,00	50	450
55	11/12x1,2	60,7	82,8	9B55L	77,30	25	225
63	11/12x1,2	69,7	90,0	9B63L	84,60	25	225

#### L M6 Cincado

Ø (mm)	BxS (mm)	H (mm)	L (mm)	Código	Precio (€/100 ud.)	Envase (uds.)	Embalaje (uds.)
6	11/12x1,2	13,7	31,0	96L	33,40	100	1.800
8	11/12x1,2	15,7	33,0	98L	33,70	100	1.800
10	11/12x1,2	17,7	35,0	910L	33,80	100	1.800
12	11/12x1,2	19,7	37,0	912L	33,80	100	900
14	11/12x1,2	21,7	39,0	914L	34,20	100	900
16	11/12x1,2	23,7	41,0	916L	35,20	100	900
20	11/12x1,2	27,2	45,0	920L	35,90	100	900
25	11/12x1,2	32,2	51,5	925L	39,90	100	900
26	11/12x1,2	33,2	52,0	926L	40,60	100	900
32	11/12x1,2	39,2	57,0	932L	46,70	50	450
40	11/12x1,2	47,2	66,0	940L	61,70	50	450
50	11/12x1,2	56,7	78,0	950L	74,00	25	225
60	11/12x1,2	66,7	88,0	960L	80,60	25	225
63	11/12x1,2	69,7	90,0	963L	84,60	25	225

### Presentación en bolsas

#### L M6 Bicromatado

Ø (mm)	Código	Precio (€/Bolsa)	Envase (uds.)	Envase (Bolsas)	Embalaje (uds.)
18	B18L	1,80	10	15	150
28	B28L	5,10	10	15	150
35	B35L	3,60	5	15	75
42	B42L	4,40	5	15	75
55	B55L	6,00	5	15	75

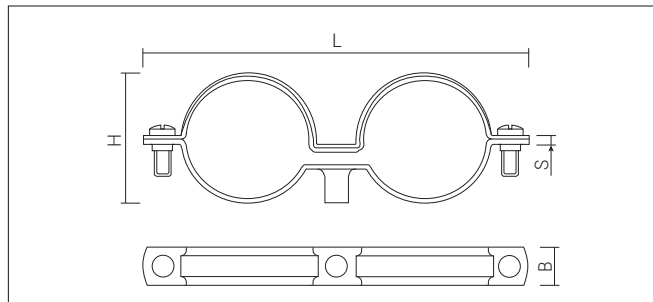
#### L M6 Cincado

Ø (mm)	Código	Precio (€/Bolsa)	Envase (uds.)	Envase (Bolsas)	Embalaje (uds.)
50	50L	4,70	6	15	90

## Cargas recomendadas y Rango de tubos

Ø (mm)	Cargas (kg)	Ø Tubos		
		Hierro (in)	Cobre (mm)	Plástico (mm)
6	50	-	6	-
8	50	-	8	-
10	50	1/8"	10	-
12	50	-	12	-
14	50	1/4"	-	-
15	50	-	15	-
16	50	-	-	16
18	50	3/8"	18	-
20	50	-	-	20
22	50	1/2"	22	-
25	50	-	-	25
26	50	3/4"	-	-
28	50	-	28	-
32	50	-	-	32
35	50	1"	35	-
40	50	-	-	40
42	50	1-1/4"	42	-
50	50	-	-	50
55	50	-	54	-
60	50	2"	-	60

# Abrazadera metálica doble M6 AD



H: Altura  
L: Longitud  
B: Ancho  
S: Espesor

## Características

- Montaje de tubos de agua o gas en paralelo.
- Recubrimiento bicromatado.



### Presentación en cajas

#### AD M6 Bicromatado

Ø (mm)	BxS (mm)	H (mm)	L (mm)	Código	Precio (€/100 ud.)	Envase (uds.)	Embalaje (uds.)
12	12x0,8/1,2	15,5	66	9B12AD	64,90	100	900
15	12x0,8/1,2	17,5	74	9B15AD	75,10	100	900
18	12x0,8/1,2	20,0	77	9B18AD	78,30	100	900
22	12x0,8/1,2	26,0	87	9B22AD	82,40	50	450
28	12x1/1,5	32,7	98	9B28AD	104,00	50	450

### Presentación en bolsas

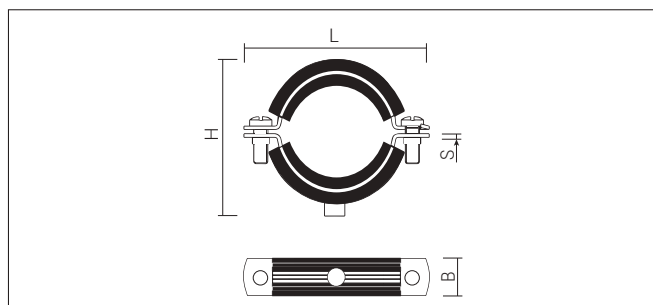
#### AD M6 Bicromatado

Ø (mm)	Código	Precio (€/Bolsa)	Envase (uds.)	Envase (Bolsas)	Embalaje (uds.)
12	B12AD	6,20	10	15	150
15	B15AD	6,30	10	15	150
18	B18AD	7,00	10	15	150
22	B22AD	8,50	10	15	150
28	B28AD	10,60	10	15	150

## Cargas recomendadas y Rango de tubos

Ø (mm)	Cargas (kg)	Ø Tubos	
		Cobre (mm)	
12	66	12	
15	66	15	
18	66	18	
22	66	22	
28	66	28	

## Abrazadera isofónica M6 LI



H: Altura  
L: Longitud

B: Ancho

S: Espesor

### Características

- Apertura lateral con la uña levantada para facilitar la preinstalación.
- Goma isofónica de EPDM.
- Nervio central para ofrecer mayor resistencia.



#### Presentación en cajas

##### LI M6 Bicromatado

Ø (mm)	BxS (mm)	H (mm)	L (mm)	Código	Precio (€/100 ud.)	Envase (uds.)	Embalaje (uds.)
12	11/12x1,2	23,5	41	9B12LI	41,20	100	900
15	11/12x1,2	25,0	43	9B15LI	43,70	100	900
18	11/12x1,2	29,0	47	9B18LI	48,00	100	900
22	11/12x1,2	33,0	51	9B22LI	54,20	50	450
28	11/12x1,2	39,0	57	9B28LI	60,30	50	450
35	11/12x1,2	47,0	66	9B35LI	75,20	25	225
42	11/12x1,2	51,5	70	9B42LI	83,10	25	225

#### Presentación en bolsas

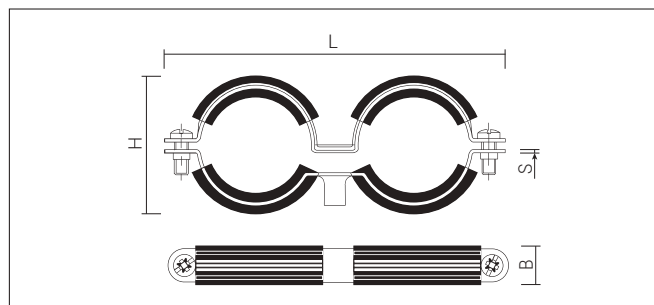
##### LI M6 Bicromatado

Ø (mm)	Código	Precio (€/Bolsa)	Envase (uds.)	Envase (Bolsas)	Embalaje (uds.)
12	B12LI	3,70	5	15	75
15	B15LI	4,00	5	15	75
18	B18LI	4,40	5	15	75
22	B22LI	4,50	5	15	75
28	B28LI	4,70	5	15	75
35	B35LI	6,00	5	15	75
42	B42LI	6,40	5	15	75

### Cargas recomendadas y Rango de tubos

Ø (mm)	Cargas (kg)	Ø Tubo	
		Cobre (mm)	Plástico (mm)
12	55	12	-
15	55	15	-
16	55	-	16
18	55	18	-
20	55	-	20
22	55	22	-
25	55	-	25
28	55	28	-
35	55	-	32
42	55	-	40

## Abrazadera isofónica doble M6 LID



H: Altura  
L: Longitud

B: Ancho

S: Espesor

### Características

- Goma isofónica de EPDM.
- Montaje de tubos en paralelo.
- Nervio central para ofrecer mayor resistencia.



### Presentación en cajas

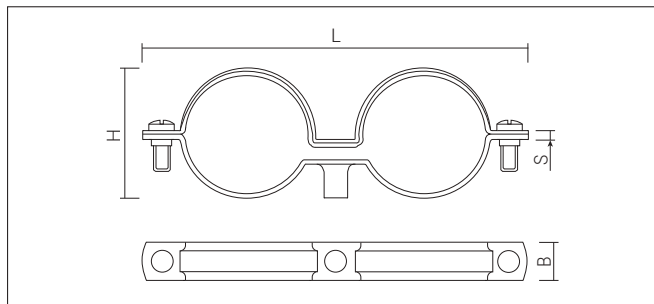
#### LID M6

Ø (mm)	BxS (mm)	H (mm)	L (mm)	Código	Precio (€/100 ud.)	Envase (uds.)	Embalaje (uds.)
12	12x0,8/1,2	16	74	9B12LID	93,90	50	450
15	12x0,8/1,2	18	77	9B15LID	107,90	50	450
18	12x0,8/1,2	22	87	9B18LID	112,80	50	450
22	12x0,8/1,2	25	82	9B22LID	129,20	25	225

### Cargas recomendadas y Rango de tubos

Ø (mm)	Cargas (kg)	Ø Tubos
		Cobre (mm)
12	66	12
15	66	15
18	66	18
22	66	22

# Abrazadera metálica doble M6 SD



H: Altura  
L: Longitud  
B: Ancho  
S: Espesor

## Características

- Montaje de tubos en paralelo.
- Tirafondo M6x30 incorporado.



### Presentación en cajas

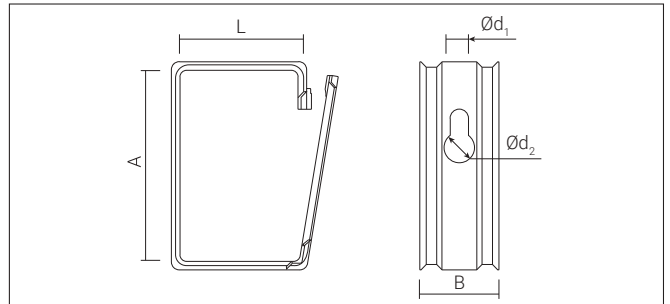
#### SD M6 Bicromatado

Ø (mm)	BxS (mm)	H (mm)	L (mm)	Código	Precio (€/100 ud.)	Envase (uds.)	Embalaje (uds.)
12	12x0,8/1,2	15,5	66	9B12SD	82,40	50	450
15	12x0,8/1,2	17,5	74	9B15SD	94,10	50	450
18	12x0,8/1,2	20,0	77	9B18SD	96,60	50	450
22	12x0,8/1,2	26,0	87	9B22SD	101,20	50	450

### Cargas recomendadas y Rango de tubos

Ø (mm)	Cargas (kg)	Ø Tubos	
		Cobre (mm)	
12	66	12	
15	66	15	
18	66	18	
22	66	22	

# Abrazadera metálica para cables CH



L: Longitud  
A: Altura

B: Ancho  
 $d_1$ : Anchura agujero

$d_2$ : Diámetro agujero

## Características

- Sujeción rápida de cableado eléctrico.
- Homologado al fuego.
- Abrazadera de fácil instalación y rápido montaje con tornillo BTS-6.
- Dos posiciones de montaje: techo y pared.
- Posibilidad de instalar distintos diámetros de cable a la vez.
- Permite ampliar instalación eléctrica fácilmente.



### Presentación en cajas

CH									
Denom.	A (mm)	L (mm)	B (mm)	$\varnothing d_1$ (mm)	$\varnothing d_2$ (mm)	Código	Precio (€/100 ud.)	Envase (uds.)	
CH-55	57	33,5	32	7	12	94055CH	122,00	100	
CH-80	79	49	32	7	12	95580CH	197,60	50	



### Montaje

Escanea el código QR y accede al vídeo de montaje

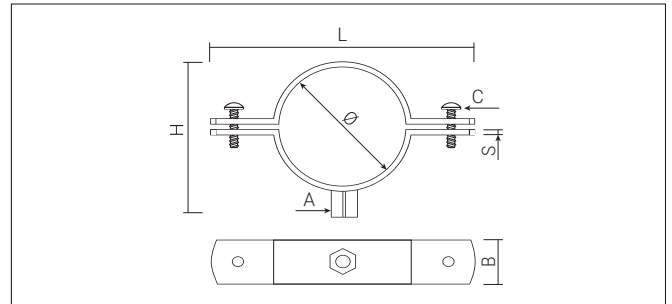
## Cargas recomendadas

Distancia entre Abrazaderas (cm)	30	40	50	60	70	80
Carga máx. rec. por abrazadera (kg) $\leq$	$\leq 6$ (1)	$\leq 4,5$	$\leq 3,6$	$\leq 3$	$\leq 2,6$	$\leq 2,3$

## Selector de abrazaderas metálicas reforzadas

Abrazaderas metálicas reforzadas (Selector)											
											
	R	REL	RI	RIEL	RID	RIF	RIFL	RIH	FC	VIE	VIEL
											
Rango	Ø 18 a Ø 200	Ø 35 a Ø 60	Ø 18 a Ø 400	Ø 18 a Ø 60	Ø 18 a Ø 250	Ø 18 a Ø 60	Ø 18 a Ø 60	Ø 160 a Ø 270	Ø 28 a Ø 140	Ø 315 a Ø 800	Ø 100 a Ø 400
Tipo	Reforzada	Reforzada	Reforzada Isofónica	Reforzada Isofónica	Reforzada Isofónica Deslizante	Reforzada Isofónica Rápida	Reforzada Isofónica Rápida	Reforzada Isofónica	Contraincendios	Isofónica	Isofónica
Recubrimiento	Cincado	Cincado	Cincada Klimaproof®	Cincada Klimaproof®	Cincado	Cincado	Cincado	Cincado	Recubrimiento Orgánico (Zinc)	Cincado	Cincado
Espesor chapa	1,8 mm (hasta Ø 110) 2,3 mm (hasta Ø 200)	1,5 mm	1,5 mm (hasta Ø 63) 2,0 mm (hasta Ø 250) 2,3 mm (hasta Ø 400)	1,5 mm	1,2 mm (hasta Ø 60) 2,0 mm (hasta Ø 250)	1,25 mm	1,25 mm	2,5 mm (Ø 60) 3,0 mm (hasta Ø 110) 4,0 mm (hasta Ø 270)	1,2 mm (hasta Ø 50) 1,5 mm (hasta Ø 90) 2,0 mm (hasta Ø 140)	2,00 mm	1,5 mm (hasta Ø 200) 2,0 mm (hasta Ø 400)
Manguito	M8-M10	M8	M8-M10	M8	M8-M10	M8-M10	M8	M12 (hasta Ø 110) M16 (hasta Ø 270)	M10 (hasta Ø 90) M12 (hasta Ø 140)	M8-M10	M8
Goma	n.p.	n.p.	EPDM (shore 50)	EPDM (shore 50)	TPE (shore 30 Ø 18 - Ø 22) (shore 70-resto)	EPDM	EPDM	EPDM	n.p.	EPDM	EPDM
Rango temperaturas	n.p.	n.p.	-50 °C a +110 °C	-50 °C a +110 °C	-40 °C a +90 °C	-50 °C a +110 °C	-50 °C a +110 °C	-50 °C a +110 °C	n.p.	-50 °C a +110 °C	-50 °C a +110 °C
Resistencia tracción	150 kg (hasta Ø 100) 200 kg (hasta Ø 200)	100 kg (Ø 35mm) 130 kg (Ø 40 - Ø 50 mm) 150 kg (Ø 60 mm)	80 kg (hasta Ø 22) 100 kg (hasta Ø 63) 150 kg (hasta Ø 200) 200 kg (hasta Ø 400)	80 kg (hasta Ø 35) 100 kg (hasta Ø 60)	160 kg (hasta Ø 90) 250 kg (hasta Ø 250)	80 kg	80 kg	275 kg (hasta Ø 90) 600 kg (hasta Ø 270)	110 kg (hasta Ø 60) 125 kg (Ø 75) 155 kg (Ø 90) 190 kg (Ø 115) 250 kg (Ø 140)	60 kg (hasta Ø 400) 80 kg (hasta Ø 800)	60 kg
Abertura	2 tornillos M6	2 tornillos M6	2 tornillos M6	2 tornillos M6	Rápida 2 tornillo M6	Rápida 1 Tornillo M5	Rápida 1 Tornillo M5	2 tornillos M8 (hasta Ø 110) M12 (hasta Ø 200)	Rápida Clipaje	2 tornillos M8	2 tornillos M6 (hasta Ø 200) M8 (hasta Ø 400)
Homologaciones									 Con SAP		
RoHS											

# Abrazadera reforzada M8+M10 R



H: Altura  
L: Longitud

B: Ancho  
S: Espesor

C: Tornillo  
A: Tuerca

## Características

- Tuerca M8+M10 con soldadura en cruz más resistente.
- Tornillo M6x20 hexagonal impronta ph+ranura.
- Arandelas impermeables.



### Presentación en cajas

R M8+M10									
Ø (mm)	BxS (mm)	L (mm)	H (mm)	A (mm)	C (mm)	Código	Precio (€/100 ud.)	Envase (uds.)	
14-18	20x1,5	57,5	40	M8/M10	M6x16	918R	146,60	100	
20-22	20x1,5	60,0	44	M8/M10	M6x16	922R	150,50	100	
25-28	20x1,5	64,0	50	M8/M10	M6x16	928R	157,30	100	
32-35	20x1,5	75,5	57	M8/M10	M6x16	935R	166,20	100	
40-42	20x1,5	85,3	62	M8/M10	M6x20	940R	181,10	100	
46-54	20x1,5	90,8	72	M8/M10	M6x25	950R	184,50	100	
59-65	20x1,5	104,5	82	M8/M10	M6x25	960R	206,20	50	
74-80	25x2,0	130,0	98	M8/M10	M6x20	975R	240,50	50	
85-90	25x2,0	140,5	113	M8/M10	M6x25	990R	257,00	50	
97-101	25x2,0	144,8	123	M8/M10	M6x20	9100R	273,30	50	
106-112	25x2,0	164,1	133	M8/M10	M6x20	9110R	278,60	50	
123-126	25x2,0	171,0	148	M8/M10	M6x25	9125R	347,10	50	
135-140	25x2,0	191,2	163	M8/M10	M6x25	9140R	430,20	50	
158-164	25x2,0	214,0	183	M8/M10	M6x20	9160R	468,20	50	
197-200	25x2,0	245,0	223	M8/M10	M6x20	9200R	508,00	40	

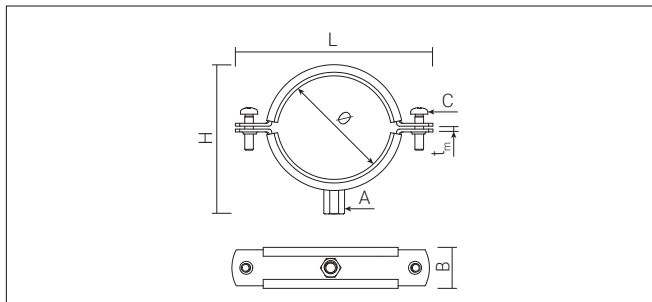
### Presentación en bolsas

R M8+M10					
Ø (mm)	Código	Precio (€/Bolsa)	Envase (uds.)	Envase (Bolsas)	Embalaje (uds.)
14-18	18REDRN	5,10	2	15	30
20-22	22REDRN	5,50	2	15	30
25-28	28REDRN	5,80	2	15	30
32-35	35REDRN	6,00	2	15	30
40-42	40REDRN	6,00	2	15	30
46-54	50REDRN	6,30	2	15	30
59-65	60REDRN	7,00	2	15	30
74-80	75REDRN	8,20	2	15	30
85-90	90REDRN	11,60	2	15	30
106-112	110REDRN	12,30	2	15	30
123-126	125REDRN	13,00	2	15	30
135-140	140REDRN	14,30	2	15	30
158-164	160REDRN	15,30	2	15	30

## Cargas recomendadas y Rango de tubos

Ø (mm)	Cargas (kg)	Ø Tubo		
		Hierro (in)	Cobre (mm)	Plástico (mm)
14-18	150	3/8"	18	-
20-22	150	1/2"	22	-
25-28	150	3/4"	28	25
32-35	150	1"	35	32
40-42	150	1-1/4"	42	40
46-54	150	1-1/2"	54	50
57-60	150	2"	-	-
61-64	150	-	63	63
72-76	150	2-1/2"	76	75
85-90	150	3"	89	90
97-101	150	3-1/2"	-	100
106-112	200	4"	108	110
123-126	200	4-1/2"	-	125
135-140	200	5"	-	140
158-164	200	6"	-	160
197-200	200	-	-	200

# Abrazadera reforzada isofónica M8+M10 RI



H: Altura  
L: Longitud

B: Ancho  
t<sub>m</sub>: Espesor

C: Tornillo  
A: Tuerca

## Características

- Diseño con doble nervio para una mayor resistencia.
- Cargas certificadas por Applus.
- Goma EPDM resistente a los rayos UV y al agua marina.
- Resiste temperaturas de -50 °C a 110 °C.
- Tornillos más largos con cabeza alomada e impronta combinada (Ranura + PH).
- Recubrimiento cincado 5-10 µm.



### Presentación en cajas

RI M8+M10									
Ø (mm)	Bxt <sub>m</sub> (mm)	L (mm)	H (mm)	A (mm)	C (mm)	Código	Precio (€/100 ud.)	Envase (uds.)	
15-19	20x1,5	60	48	SW13 - M8/M10	M6x16	918RI	189,30	100	
20-24	20x1,5	63	52	SW13 - M8/M10	M6x16	922RI	205,60	100	
23-28	20x1,5	69	58	SW13 - M8/M10	M6x16	928RI	209,40	100	
31-36	20x1,5	77	65	SW13 - M8/M10	M6x16	935RI	225,40	100	
38-44	20x1,5	86	70	SW13 - M8/M10	M6x16	940RI	248,60	100	
44-50	20x1,5	93	78	SW13 - M8/M10	M6x20	948RI	268,50	100	
54-58	20x1,5	102	84	SW13 - M8/M10	M6x16	954RI	284,20	50	
59-65	20x1,5	108	90	SW13 - M8/M10	M6x25	960RI	302,80	50	
62-67	20x1,5	111	93	SW13 - M8/M10	M6x20	963RI	323,20	50	
74-80	25x2,0	138	105	SW13 - M8/M10	M6x25	975RI	353,20	50	
83-93	25x2,0	148	120	SW13 - M8/M10	M6x25	990RI	387,20	50	
95-103	25x2,0	159	130	SW13 - M8/M10	M6x25	9100RI	425,30	50	
108-118	25x2,0	173	140	SW13 - M8/M10	M6x25	9110RI	475,70	50	
121-130	25x2,0	186	155	SW13 - M8/M10	M6x30	9125RI	535,10	50	
132-143	25x2,0	199	170	SW13 - M8/M10	M6x25	9140RI	623,40	50	
159-169	25x2,0	225	190	SW13 - M8/M10	M6x25	9160RI	700,80	40	
198-202	25x2,0	259	230	SW13 - M8/M10	M6x25	9200RI	826,60	40	
249-254	25x2,0	309	280	SW13 - M8/M10	M6x25	9250RI	887,80	30	

\*Hasta fin de existencias.

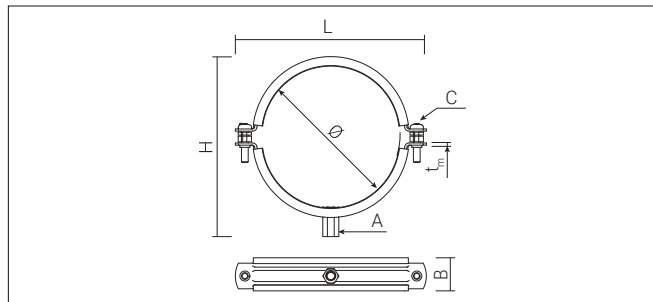
### Presentación en bolsas

RI M8+M10					
Ø (mm)	Código	Precio (€/Bolsa)	Envase (uds.)	Envase (Bolsas)	Embalaje (uds.)
15-19	18RIEDRN	6,60	2	15	30
20-24	22RIEDRN	7,50	2	15	30
23-28	28RIEDRN	7,80	2	15	30
31-36	35RIEDRN	8,20	2	15	30
38-44	40RIEDRN	9,60	2	15	30
44-50	50RIEDRN	9,70	2	15	30
59-65	60RIEDRN	10,10	2	15	30
74-80	75RIEDRN	11,60	2	15	30
83-93	90RIEDRN	16,30	2	15	30
108-118	110RIEDRN	18,20	2	15	30
132-143	140RIEDRN	20,30	2	15	30

### Cargas recomendadas y Rango de tubos

Ø (mm)	Cargas (kg)	Ø Tubo		
		Hierro (in)	Cobre (mm)	Plástico (mm)
15-19	80	3/8"	18	16
20-24	80	1/2"	22	20
23-28	80	3/4"	28	25
31-36	100	1"	35	32
38-44	100	1-1/4"	42	40
44-50	100	1-1/2"	-	50
54-58	100	-	54	-
59-65	100	2"	63	63
62-67	100	-	63	63
74-80	150	2-1/2"	76	75
83-93	150	3"	89	90
95-103	150	3-1/2"	-	-
108-118	150	4"	108	110
121-127	150	4-1/2"	-	125
132-143	150	5"	-	-
159-169	150	6"	159	160
198-202	150	-	-	200
249-254	200	-	-	250

# Abrazadera deslizante **RID**



H: Altura  
L: Longitud

B: Ancho  
t<sub>m</sub>: Espesor

C: Tornillo  
A: Tuerca

## Características

- Goma TPE con felpa en la parte interior, permitiendo que el tubo se deslice.
- Fácil y rápida de montar gracias a la apertura lateral, excepto medidas 200 y 250 mm de diámetro.
- Arandelas plásticas que permiten una instalación como punto fijo o punto deslizante.
- Recubrimiento cincado 5-10 µm.
- Abrazadera con nervio de refuerzo.
- Manguito soldado de M8+M10.



## Presentación en cajas

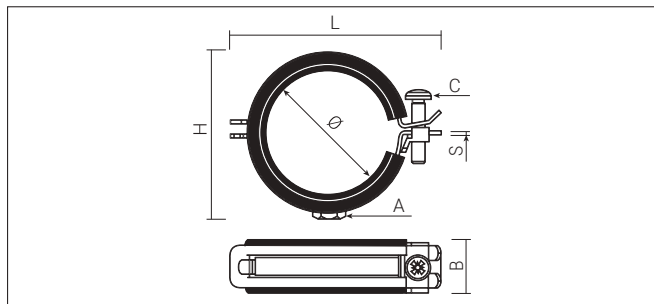
### RID

Ø (mm)	Bxt <sub>m</sub> (mm)	L (mm)	H (mm)	A (mm)	C (mm)	Código	Precio (€/100 ud.)	Envase (uds.)
19-23	20x1,2	64	49	SW13-M8/M10	M6x20	922RID	304,80	100
24-29	20x1,2	70	55	SW13-M8/M10	M6x20	928RID	323,30	100
30-35	20x1,2	79	63	SW13-M8/M10	M6x25	935RID	357,80	100
38-43	20x1,2	84	71	SW13-M8/M10	M6x20	942RID	385,90	100
50-56	20x1,2	100	85	SW13-M8/M10	M6x20	954RID	420,20	50
63-65	20x1,2	112	97	SW13-M8/M10	M6x25	960RID	485,20	50
70-76	23x1,5	120	106	SW13-M8/M10	M6x25	975RID	641,90	50
86-91	23x1,5	138	124	SW13-M8/M10	M6x25	990RID	707,80	50
110-114	23x1,5	159	144	SW13-M8/M10	M6x25	9110RID	812,40	50
125	23x1,5	171	156	SW13-M8/M10	M6x30	9125RID	956,90	50
155-160	23x1,5	206	191	SW13-M8/M10	M6x30	9160RID	1181,80	25

## Cargas recomendadas y Rango de tubos

Ø (mm)	Cargas (kg)	Ø Tubo		
		PPR (mm)	CPVC (mm)	CPVC (in)
15-19	160	16	15,9	1/2"
20-23	160	20	22,2	3/4"
26-30	160	25	28,6	1
31-36	160	32	34,9	1 1/4"
40-46	160	40	41,3	1 1/2"
48-53	160	50	54	2"
54-59	160	54	-	-
60-64	160	60	60,3	2"
72-83	160	75	73	2 1/2"
87-92	160	90	88,9	3"
102-116	250	110	114	4"
124-130	250	125	-	-
159-168	250	160	168	6"
198 - 202	250	200	-	-
249 - 254	250	250	-	-
159-169	150	6"	159	160
198-202	150	-	-	200
249-254	200	-	-	250
299-314	200	-	-	-
314-319	200	-	-	315
354-359	200	-	-	-
399-404	200	-	-	400

# Abrazadera reforzada rápida isofónica M8+M10 RIF



H: Altura  
L: Longitud

B: Ancho  
S: Espesor

C: Tornillo  
A: Tuerca

## Características

- Sistema de cierre por basculación que permite cerrarla con una sola mano y montaje frontal.
- Abrazadera con nervio de refuerzo.
- Tornillo imperdible.
- EPDM resistente a los rayos ultravioletas UV y al agua marina.
- Resistente temperaturas de -50 °C a 110 °C.
- Recubrimiento cincado 5-10 µm.



### Presentación en cajas

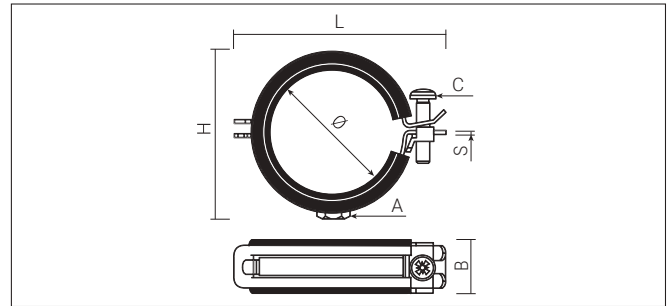
#### RIF M8+M10

Ø (mm)	BxS (mm)	L (mm)	H (mm)	A (mm)	C (mm)	Código	Precio (€/100 ud.)	Envase (uds.)
12-14	20x1,5	46	42	SW13 - M8/M10	M5x25	915RIF	115,60	25
15-19	20x1,5	51	47	SW13 - M8/M10	M5x25	918RIF	124,10	25
21-23	20x1,5	55	51	SW13 - M8/M10	M5x25	922RIF	134,90	20
26-28	20x1,5	60	56	SW13 - M8/M10	M5x25	928RIF	147,60	25
32-35	20x1,5	67	63	SW13 - M8/M10	M5x25	935RIF	164,80	25
40-43	20x1,5	75	71	SW13 - M8/M10	M5x25	940RIF	188,20	25
48-56	20x1,5	86	84	SW13 - M8/M10	M5x25	948RIF	208,00	20
57-61	20x1,5	93	89	SW13 - M8/M10	M5x25	960RIF	225,80	10

### Cargas recomendadas y Rango de tubos

Ø (mm)	Cargas (kg)	Ø Tubo		
		Hierro (in)	Cobre (mm)	Plástico (mm)
15	80	1/4"	15	-
18	80	3/8"	18	16
22	80	1/2"	22	20
28	80	3/4"	28	25
35	80	1"	35	32
40	80	1-1/4"	42	40
48	80	1-1/2"	54	50
60	80	2"	-	63

# Abrazadera reforzada rápida isofónica M8 RIFL



H: Altura  
L: Longitud

B: Ancho  
S: Espesor

C: Tornillo  
A: Tuerca

## Características

- Sistema de cierre por basculación que permite cerrarla con una sola mano y montaje frontal.
- Abrazadera con nervio de refuerzo.
- Tornillo imperdible.
- Goma EPDM gruesa, aísla e insonoriza, según norma DIN 4109.
- EPDM resistente a los rayos ultravioletas UV y al agua marina.
- Resistente temperaturas de -50 °C a 110 °C.
- Recubrimiento cincado 5-10 µm.
- Tuerca M8.



## Presentación en cajas

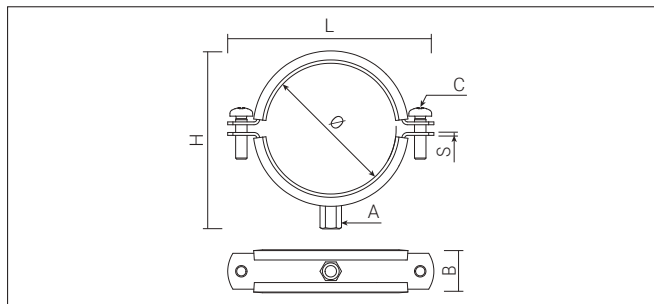
### RIFL M8

Ø (mm)	BxS (mm)	L (mm)	H (mm)	A (mm)	C (mm)	Código	Precio (€/100 ud.)	Envase (uds.)
12-14	20x1,5	46	32,0	SW13-M8	M5x25	915RIFL	98,00	100
15-19	20x1,5	51	37,0	SW13-M8	M5x25	918RIFL	105,30	100
21-23	20x1,5	55	40,7	SW13-M8	M5x25	922RIFL	114,60	100
26-28	20x1,5	60	46,0	SW13-M8	M5x25	928RIFL	125,20	100
32-35	20x1,5	67	53,0	SW13-M8	M5x25	935RIFL	140,10	100
40-43	20x1,5	75	61,0	SW13-M8	M5x25	940RIFL	159,80	100
48-56	20x1,5	86	74,0	SW13-M8	M5x25	948RIFL	176,60	50
57-61	20x1,5	93	79,0	SW13-M8	M5x25	960RIFL	191,60	50

## Cargas recomendadas y Rango de tubos

Ø (mm)	Cargas (kg)	Ø Tubo		
		Hierro (in)	Cobre (mm)	Plástico (mm)
15	80	1/4"	15	-
18	80	3/8"	18	16
22	80	1/2"	22	20
28	80	3/4"	28	25
35	80	1"	35	32
40	80	1-1/4"	42	40
48	80	1-1/2"	54	50
60	80	2"	-	63

# Abrazadera isofónica ventilación M8+M10 VIE



H: Altura  
L: Longitud

B: Ancho  
S: Espesor

C: Tornillo  
A: Tuerca

## Características

- Goma EPDM más gruesa, aísla e insonoriza, según norma DIN 4109.
- EPDM resistente a los rayos ultravioletas UV y al agua.
- EPDM con resistencia al fuego B2.
- Fácil instalación gracias a la amplia apertura de la abrazadera.
- Tornillos más largos, cabeza alomada e impronta combinada (Ranura + PH).
- Resistente temperaturas de -50 °C a 110 °C.
- Recubrimiento cincado 5-10 µm.
- Tuerca M8 + M10.



### Presentación en cajas

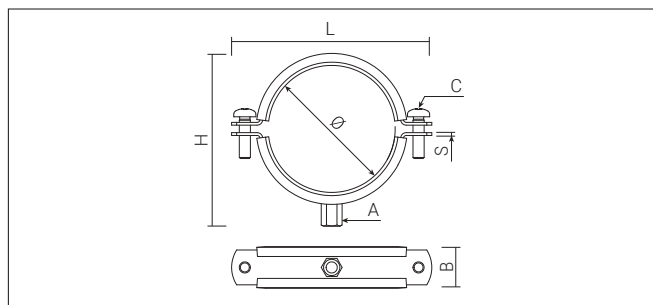
#### VIE M8+M10

Ø (mm)	BxS (mm)	L (mm)	H (mm)	A (mm)	C (mm)	Código	Precio (€/100 ud.)	Envase (uds.)
315	25x2,0	369	348,0	SW - M8/M10	M8x30	9315VIE	1076,10	25
355	25x2,0	409	388,0	SW - M8/M10	M8x30	9355VIE	1471,20	25
400	25x2,0	454	433,0	SW - M8/M10	M8x30	9400VIE	1658,80	25
450	25x2,5	504	483,0	SW - M8/M10	M8x30	9450VIE	1838,20	20
500	25x2,5	554	533,0	SW - M8/M10	M8x30	9500VIE	2309,40	20
560	25x2,5	614	593,0	SW - M8/M10	M8x30	9560VIE	2553,40	20
630	25x2,5	684	663,0	SW - M8/M10	M8x30	9630VIE	2813,50	20
710	25x2,5	764	743,0	SW - M8/M10	M8x30	9710VIE	3278,00	20
800	25x2,5	854	833,0	SW - M8/M10	M8x30	9800VIE	3636,20	10

## Cargas recomendadas

Ø (mm)	Cargas (kg)
315	60
355	60
400	60
450	80
500	80
560	80
630	80
710	80
800	80

# Abrazadera reforzada rápida isofónica M8 **VIEL**



H: Altura  
L: Longitud

B: Ancho  
S: Espesor

C: Tornillo  
A: Tuerca

## Características

- Goma EPDM más gruesa, aísla e insonoriza, según norma DIN 4109.
- EPDM resistente a los rayos ultravioletas UV y al agua.
- EPDM con resistencia al fuego B2.
- Fácil instalación gracias a la amplia apertura de la abrazadera.
- Tornillos más largos, cabeza alomada e impronta combinada (Ranura + PH).
- Resistente temperaturas de -50 °C a 110 °C.
- Recubrimiento cincado 5-10 µm.
- Tuerca M8.



## Presentación en cajas

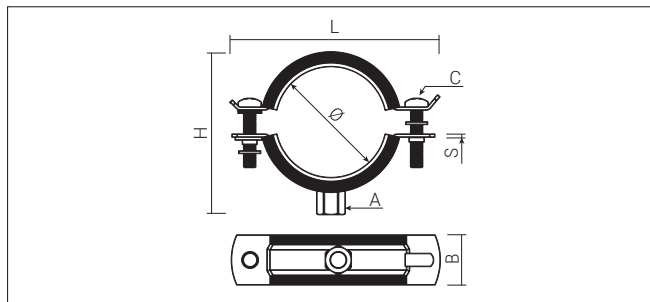
### VIEL M8

Ø (mm)	BxS (mm)	L (mm)	H (mm)	A (mm)	C (mm)	Código	Precio (€/100 ud.)	Envase (uds.)
100	25x1,5	148	123	SW13-M8	M6x25	9100VIEL	335,10	50
125	25x1,5	173	148	SW13-M8	M6x25	9125VIEL	421,80	25
160	25x1,5	208	183	SW13-M8	M6x25	9160VIEL	552,20	25
200	25x1,5	248	223	SW13-M8	M6x25	9200VIEL	651,30	25
250	25x2,0	303	273	SW13-M8	M8x30	9250VIEL	698,40	25
300	25x2,0	354	323	SW13-M8	M8x30	9300VIEL	801,00	25
315	25x2,0	369	338	SW13-M8	M8x30	9315VIEL	919,50	25
355	25x2,0	409	378	SW13-M8	M8x30	9355VIEL	1257,20	25
400	25x2,0	454	423	SW13-M8	M8x30	9400VIEL	1417,30	25

## Cargas recomendadas

Ø (mm)	Cargas (kg)
100	60
125	60
160	60
200	60
250	60
300	60
315	60
355	60
400	60

# Abrazadera isofónica altas cargas M12+M16 RIH



H: Altura  
L: Longitud

B: Ancho  
S: Espesor

C: Tornillo  
A: Tuerca

## Características

- Abrazaderas grandes cargas de  $\varnothing$  60 a 270 (mm).
- Goma EPDM aísla e insonoriza, Norma 4109.
- Resistente a los rayos UV y al agua marina.
- Resiste temperaturas de - 50 °C a 110 °C.
- Homologación al fuego B2 según Norma DIN 4102.
- Cincado (5-10  $\mu$ m).
- Tuerca soldada, M12, M16 según medida.



## Presentación en cajas

### RIH M12+M16

$\varnothing$ (mm)	BxS (mm)	L (mm)	H (mm)	A (mm)	C (mm)	Código	Precio (€/100 ud.)	Envase (uds.)
60-65	30x2,5	118	88	SW19-M12	M8x30	960RIH	869,20	50
73-75	30x3,0	144	100	SW19-M12	M8x40	975RIH	1019,30	50
88-93	30x3,0	158	116	SW19-M12	M8x40	990RIH	1142,80	50
108-115	30x3,0	182	140	SW19-M12	M8x40	9110RIH	1259,60	25
138-145	40x4,0	226	176	SW24-M16	M12x45	9140RIH	2475,90	20
160	40x4,0	244	195	SW24-M16	M12x45	9160RIH	2718,80	10
220	40x4,0	307	257	SW24-M16	M12x45	9220RIH	3709,80	10
270	40x4,0	355	305	SW24-M16	M12x45	9270RIH	4956,40	10

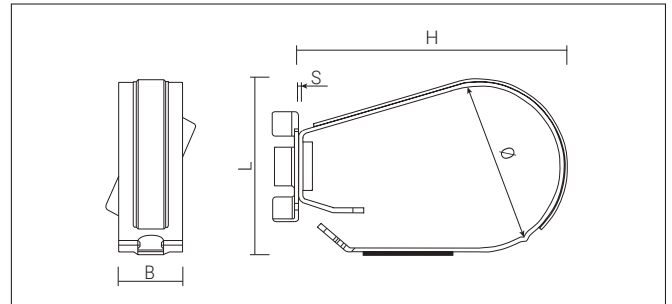
## Cargas recomendadas

$\varnothing$ (mm)	Cargas (kg)
60	275
75	275
90	275
110	375
140	600
160	600
220	600
270	600
400	600

# Abrazadera contra incendios FC



En combinación  
con SAP



H: Altura  
L: Longitud

B: Ancho

S: Espesor

## Características

- Palomilla para regulación manual.
- Tuerca M10 (5" y 6" tuerca M12).
- Cierre rápido.
- Reforzada con nervio central.
- Recubrimiento orgánico. Resistencia 4 veces superior al cincado tradicional.



## Presentación en cajas

### FC

Ø (mm)	SxB (mm)	H (mm)	L (mm)	Código	Precio (€/100 ud.)	Envase (uds.)
28	1,2 x 25	65,9	18,9	928FC	234,00	100
35	1,2 x 25	69,4	22,4	935FC	246,60	100
40	1,2 x 25	78,4	27,4	940FC	265,00	100
50	1,2 x 25	89,4	30,4	950FC	281,80	50
60	1,5 x 25	105,5	36,5	960FC	352,00	25
75	1,5 x 25	128,0	44,0	975FC	401,70	25
90	1,5 x 25	149,5	50,5	990FC	432,60	25
115	2 x 25	183,0	64,0	9115FC	625,20	15
140	2 x 30	211,0	77,0	9140FC*	807,70	10

\*Hasta fin de existencias.

## Instalación



1. Colocar el tubo



2. Presionar lateralmente



3. Regular la altura mediante la tuerca M10



4. Introducir un destornillador

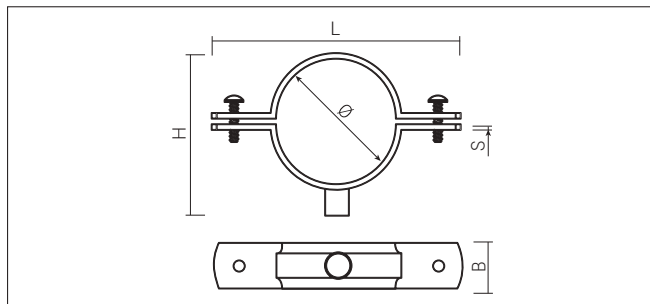


5. Realizar palanca

## Cargas recomendadas

Ø (mm)	Cargas (kg)	Ø Tubos
		Hierro
28	110	3/4"
35	110	1"
40	110	1-1/4"
50	110	1-1/2"
60	110	2"
75	125	2-1/2"
90	155	3"
115	190	4"
140	250	5"

# Abrazadera para desagües M8 D



H: Altura  
L: Longitud  
B: Ancho  
S: Espesor

## Características

- Galvanizado sendzimir.
- Tornillos y tuercas imperdibles.
- Tornillo con cabeza hexagonal e impronta PZ+ranura.
- Tuerca M8.



### Presentación en cajas

D M8						
Ø (mm)	SxB (mm)	H (mm)	L (mm)	Código	Precio (€/100 ud.)	Envase (uds.)
50	0,8x28	67	106	950D	210,80	50
60	0,8x28	77	116	960D	214,90	50
75	0,8x28	92	131	975D	238,70	50
80	0,8x28	97	136	980D	241,00	50
90	0,8x28	107	146	990D	266,90	50
100	0,8x28	117	156	9100D	269,00	50
110	0,8x28	127	166	9110D	279,10	50
125	0,8x28	142	181	9125D	312,90	50
150	0,8x28	167	206	9150D	387,20	50
160	1x28	177	216	9160D	435,20	50
200	1x28	217	256	9200D	539,60	50
250	1x28	267	306	9250D	736,20	25

### Venta unitaria

D M8				
Ø (mm)	Código	Precio (€/Bolsa)	Envase (Bolsas)	Embalaje (uds.)
90	90D	2,80	1	50
100	110D	3,10	1	50
125	125D	3,40	1	50
160	160D	4,50	1	50
200	200D	5,60	1	50

### Cargas recomendadas y Rango de tubos

Ø (mm)	Cargas (kg)	Ø Tubos
		PVC (mm)
50	110	50
60	110	60
75	110	75
80	110	-
90	110	90
100	110	-
110	110	110
125	110	125
150	110	-
160	110	160
200	110	200
250	110	250



## Soporte EM



### Características

- Reforzado con nervios en toda su estructura.
- Colisos para facilitar su colocación.
- Espárrago M8x15 soldado.
- Regulable en altura, permite salvar irregularidades.
- Permite empotramiento.

#### Presentación en cajas

Código	Precio (€/100 ud.)	Envase (uds.) 	Embalaje (uds.) 
98EM	138,10	25	225



# Grapas y bridas metálicas

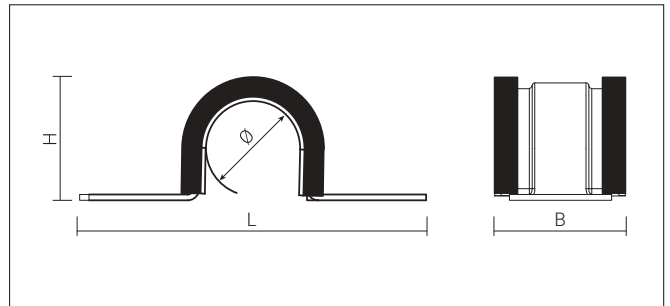


Sistema Multigrap GMI / TMG / SMI	194
Grapa metálica F	195
Grapa metálica U	196
Abrazadera sin fin SF	197
Brida flejinox FJX	198
Hebilla flejinox HFX	199
Grapa flejinox GFX	199
Flejadora tornillo FTLL	200
Flejadora palanca FPAL	200

Cintapolo CA	201
Clip de viga alambre CAL	202
Clip de viga brida CBR	203
Clip de viga varilla CVA	204
Clip de viga abrazadera CAB	205
Clip de viga multifuncional CMV	206
Clip de viga para cable CC	207
Pinza para viga PMV	208

# Sistema Multigrap

## GMI / TMG / SMI



H: Altura

L: Longitud

B: Ancho

### Características

#### GMI:

- Goma EPDM, aísla e insonoriza.
- Permite el montaje en paralelo.
- Agujero  $\varnothing$  7x12 (mm).

#### SMI:

- Soporte isofónico con goma de EPDM que aísla e insonoriza.
- Pensado para peinados de tubos.
- Los agujeros en extremo para fijar el soporte SMI son de diámetro 6,5 mm y los agujeros de la zona longitudinal son de M6 para fijar con tornillo TGM.



### Instalación



#### Presentación en cajas

##### GMI

$\varnothing$ (mm)	L (mm)	H (mm)	B (mm)	Código	Precio (€/100 ud.)	Envase (uds.)	Embalaje (uds.)
15	68	22	23	915GMI	95,00	50	450
18	69	25	23	918GMI	101,00	50	450
22	69	29	23	922GMI	109,40	50	450
28	93	35	23	928GMI	126,30	50	300
35	93	42	23	935GMI	145,20	50	300
42	91	49	23	942GMI	169,80	25	225
54	120	61	23	954GMI	212,60	25	150
60	119	67	23	960GMI	229,00	25	-
90	138	97	23	990GMI*	243,60	25	-

\*Hasta fin de existencias.

#### Presentación en cajas

##### SMI

$\varnothing$ (mm)	Longitud total (mm)	Código	Precio (€/100 ud.)	Envase (uds.)
SM-3	140	93SMI	477,00	50
SM-4	165	94SMI	544,90	50
SM-5	190	95SMI	605,60	50
SM-6	215	96SMI	673,90	25
SM-7	240	97SMI	779,80	25
SM-8	265	98SMI	825,10	25
SM-9	290	99SMI	908,30	25
SM-10	315	910SMI	968,90	25
SM-11	340	911SMI	1044,70	25
SM-13	390	913SMI*	1203,60	25
SM-16	465	16SMI*	1326,20	10

\*Hasta fin de existencias.

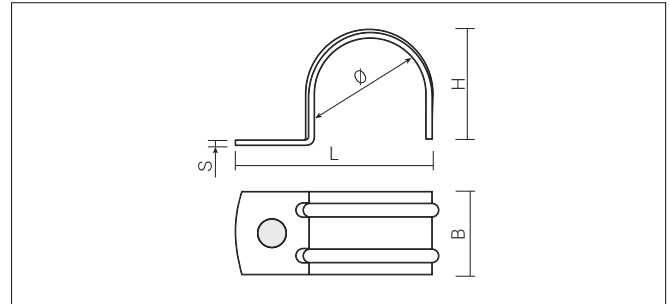
##### TMG

Rosca	Código	Precio (€/100 ud.)	Envase (uds.)	Embalaje (uds.)
M6x15	9615TMG	11,30	100	4.000

### Cargas recomendadas y Rango de tubos

$\varnothing$ (mm)	Cargas (kg)	$\varnothing$ Tubos		Números agujeros SMI
		Cobre (in)	Plástico (mm)	
15	40	-	15	3
18	20	3/8"	18	3
22	40	1/2"	22	3
28	40	3/4"	28	4
35	40	1"	35	4
42	40	1 1/4"	42	4
54	40	-	54	4
60	40	2"	64	5
90	40	3"	89	5

# Grapa metálica F



H: Altura  
L: Longitud

B: Ancho

S: Espesor

## Características

- Reforzada con dos nervios hasta la base.
- Agujero de 6,5 mm de diámetro.
- Acero cincado de alta resistencia a la corrosión.



### Presentación en cajas

F							
Ø (mm)	SxB (mm)	H (mm)	L (mm)	Código	Precio (€/100 ud.)	Envase (uds.)	Embalaje (uds.)
6	0,8 x 12	7,4	21,8	96F	10,30	100	4.000
8	0,8 x 12	9,4	23,8	98F	10,70	100	4.000
10	0,8 x 12	11,4	25,8	910F	11,90	100	1.800
12	0,8 x 12	13,4	27,8	912F	13,20	100	1.800
14	1 x 15	15,6	31,5	914F	14,60	100	1.800
16	1 x 15	17,6	33,5	916F	15,30	100	1.800
18	1 x 15	19,6	35,5	918F	17,70	100	900
20	1,2 x 18	21,9	38,7	920F	20,30	100	900
20	1,2 x 18	21,9	38,7	920F50	21,00	50	900
22	1,2 x 18	23,9	40,7	922F	22,90	100	900
25	1,2 x 18	26,9	43,7	925F	23,60	100	900
25	1,2 x 18	26,9	43,7	925F40	24,70	40	720
26	1,2 x 18	27,9	44,7	926F	25,00	100	900
28	1,2 x 18	29,9	46,7	928F	27,10	100	900
32	1,5 x 20	34,3	53,5	932F	41,10	100	600
32	1,5 x 20	34,3	53,5	932F20	43,00	20	360
40	1,5 x 20	42,3	61,5	940F	51,10	50	450
50	1,5 x 20	52,3	71,5	950F	78,80	50	450
63	1,5 x 20	65,3	84,5	963F	67,00	25	225

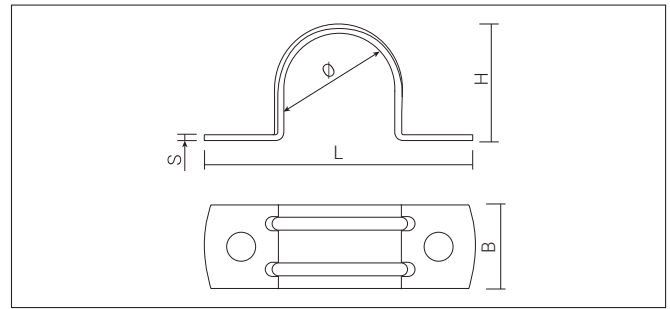
### Presentación en bolsas

F					
Ø (mm)	Código	Precio (€/Bolsa)	Envase (uds.)	Envase (Bolsas)	Embalaje (uds.)
16	16F	4,40	20	15	300
18	18F	4,40	20	15	300
20	20F	4,80	20	15	300
22	22F	4,40	15	15	225
25	25F	4,70	15	15	225
28	28F	5,00	15	15	225
32	32F	6,50	15	15	225
40	40F	4,40	6	15	90

## Cargas recomendadas y Rango de tubos

Ø (mm)	Cargas (kg)	Ø Tubos	
		Cobre (in)	Plástico (mm)
6	12	-	-
8	12	-	-
10	12	1/8"	-
12	12	-	-
14	15	1/4"	-
16	15	-	16
18	15	3/8"	-
20	18	-	20
22	18	1/2"	-
25	18	-	25
26	18	3/4"	-
28	18	-	-
32	20	1"	32
40	20	-	40
50	20	-	50
63	20	-	63

# Grapa metálica U



H: Altura  
L: Longitud  
B: Ancho  
S: Espesor

## Características

- Nervio de refuerzo hasta la base.
- Agujero de 6,5 mm de diámetro.
- Acero cincado de alta resistencia a la corrosión.



### Presentación en cajas

U							
Ø (mm)	SxB (mm)	H (mm)	L (mm)	Código	Precio (€/100 ud.)	Envase (uds.)	Embalaje (uds.)
16	1,2 x 14	15	52	916U	21,90	100	900
20	1,2 x 14	19	56	920U	25,80	100	900
22	1,2 x 16	21	62	922U	29,10	100	900
25	1,2 x 16	24	68	925U	36,60	100	900
28	1,2 x 16	27	72	928U	39,10	100	900
32	1,2 x 16	31	84	932U	43,20	100	600
40	1,2 x 20	39	94	940U	61,30	50	450
50	1,2 x 20	49	107	950U	79,60	25	225
63	1,2 x 20	62	20	963U	116,80	25	225

### Presentación en bolsas

U					
Ø (mm)	Código	Precio (€/Bolsa)	Envase (uds.)	Envase (Bolsas)	Embalaje (uds.)
16	16U	5,00	12	15	180
20	20U	5,20	12	15	180
25	25U	4,90	6	15	90
32	32U	6,20	6	15	90
40	40U	4,70	4	15	60

## Cargas recomendadas y Rango de tubos

Ø (mm)	Cargas (kg)	Ø Tubos	
		Cobre (in)	Plástico (mm)
16	30	-	16
20	30	-	20
22	35	1/2"	-
25	35	-	25
28	35	3/4"	-
32	35	1"	32
40	40	-	40
50	40	-	50
63	40	2"	63

# Abrazadera sin fin SF



## Características

- Bordes redondeados para evitar el corte de la manguera o tubo.
- Par de apriete de 2,5 kg/cm y 3 kg/cm.

### Presentación en cajas

SF							
Ø (mm)	Grosor (mm)	Ancho (mm)	Par apriete (kg/cm)	Código	Precio (€/100 ud.)	Envase (uds.)	Embalaje (uds.)
10-17	0,8	9	2,5	910SF	94,00	100	900
12-20	0,8	9	2,5	912SF	96,00	100	900
15-25	0,8	9	2,5	915SF	106,00	100	900
20-32	0,8	9	3,0	920SF	116,20	100	900
25-45	0,8	9	3,0	925SF	125,10	100	600
32-50	0,8	9	3,0	932SF	138,50	100	600
40-60	0,8	9	3,0	940SF	156,50	100	-
50-70	0,8	9	3,0	950SF	169,60	50	300
90-110	0,8	9	3,0	990SF	249,70	25	150
110-120	0,8	9	3,0	9100SF	270,00	25	150
130-150	0,8	9	3,0	9130SF	281,00	25	-

### Presentación en bolsas

SF					
Ø (mm)	Código	Precio (€/Bolsa)	Envase (uds.)	Envase (Bolsas)	Embalaje (uds.)
10-17	10SF	7,10	6	15	90
15-25	15SF	7,80	6	15	90
20-32	20SF	7,90	6	15	90
25-40	25SF	8,30	6	15	90
32-50	32SF	11,40	6	15	90
40-60	40SF	5,00	2	15	30

## Brida flejinox FJX





### Características

- Acero Inoxidable A2 (AISI 304).
- El fleje se adapta a cualquier forma de poste y tipo de material (hierro, hormigón, etc.).
- Fácil montaje.
- Permite instalación 1 o 2 vueltas (doble resistencia).
- Fleje laminado en frío de superficie muy pulida, cantos redondeados y sin rebabas para evitar cortes en las manos durante la instalación.

#### Presentación en cajas

#### FJX

Medida	Carga máx. aplicación 1 vuelta (kg)	Carga máx. aplicación 2 vueltas (kg)	Código	Precio (€/Rollo)	Envase (uds.) 	Embalaje (uds.) 
10x0,4	160	320	X1004FX	252,00	1	1 rollo de 50 m.
10x0,7	280	560	X1007FX	355,80	1	1 rollo de 50 m.
12,7x0,7	355	710	X12707FX	400,20	1	1 rollo de 50 m.
16x0,4	260	520	X1604FX	355,80	1	1 rollo de 50 m.
16x0,7	445	890	X1607FX	429,90	1	1 rollo de 50 m.
20x0,7	535	1070	X2007FX	563,30	1	1 rollo de 45 m.

## Hebilla flejinox HFX



**A2**  
STAINLESS  
STEEL



### Características

- Acero Inoxidable A2 (AISI 304).
- Fleje laminado en frío para ofrecer una superficie muy pulida.
- Para cualquier tipo de poste exterior.

#### Presentación en cajas

#### HFX

Denom.	Código	Precio (€/100 ud.)	Envase (uds.)	Embalaje (uds.)
Hebilla flejinox 10	9X10HFX	146,30	100	1.800
Hebilla flejinox 12,7	9X127HFX	206,70	100	1.800
Hebilla flejinox 16	9X16HFX	231,40	100	900
Hebilla flejinox 20	9X20HFX	281,80	100	900

## Grapa flejinox GFX



**A2**  
STAINLESS  
STEEL



### Características

- Acero Inoxidable A2 (AISI 304).
- Fleje laminado en frío para ofrecer una superficie muy pulida.
- Para cualquier tipo de poste exterior.

#### Presentación en cajas

#### GFX

Denom.	Código	Precio (€/100 ud.)	Envase (uds.)	Embalaje (uds.)
Grapa flejinox 10	9X10GFX	68,20	100	1.800
Grapa flejinox 20	9X20GFX	146,60	100	900

## Flejadora tornillo **FTLL**



### Características

- Indicada para trabajar en cualquier posición (tensado manual).
- Para flejes de ancho 10, 13, 16 y 20 mm y espesor de 0,4 a 0,6 mm.

#### Presentación en cajas

#### HFX

Denom.	Código	Precio (€/100 ud.)	Envase (uds.)
Flejadora suelta	9FTLL	469,10	1

## Flejadora palanca **FPAL**



### Características

- Indicada para trabajar desde el suelo o en plataforma estable.

#### Presentación en cajas

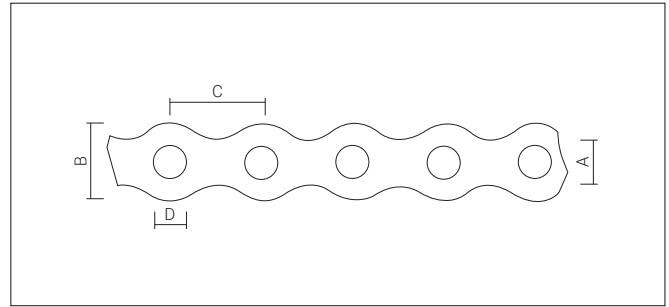
#### FPAL

Denom.	Código	Precio (€/100 ud.)	Envase (uds.)
Flejadora suelta	9FPAL	1624,70	1

# Cintapolo CA



Con clavo XHA



A: Altura  
B: Ancho

C: Distancia entre  
agujeros

D: Diámetro agujero

## Características

- Compatible con clavadora a gas FORCE ONE y FOX.
- Fabricado en acero dulce con acabado galvanizado sendzimir.
- Se puede instalar con clavadora gas y clavo XHA para homologación o juego.



Presentación en **cajas**

CA								
Espesor (mm)	A (mm)	B (mm)	C (mm)	D (mm)	Carga máx. aplicación (kg)	Código	Precio (€/Rollo)	Envase (uds.) 
0,7	10,4	17	20	Ø7	80	CA	14,70	10 rollos de 10 m

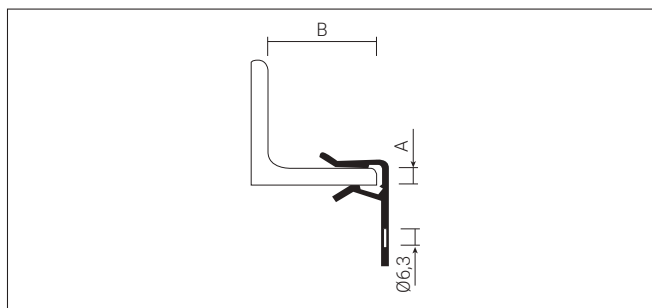
## Clip de viga alambre **CAL**



CAL - Gris



CAL - Negro



A: Altura

B: Ancho

### Características

- Sistemas de fijación rápida y sólida en viga metálica.
- No es necesario taladro ni soldadura.
- Apto para espesores de viga de 1,5 a 20 mm.
- Orificio de fijación 6,3 mm para sujetar un alambre, gancho en S, perno/tuerca, etc.
- Acabado en gris (Láminas cinc aluminio) para exteriores, ambientes húmedos o ligeramente corrosivos y pintado negro para interiores.



### Presentación en cajas

#### CAL Gris

A (mm)	B (mm)	Código	Precio (€/100 ud.)	Envase (uds.)	Embalaje (uds.)
1,5-4	18	915463CAL	67,90	100	1.800
4-10	25	941063CAL	91,00	100	600
10-15	25	9101563CAL	101,10	100	600
15-20	25	9152063CAL	110,10	100	600

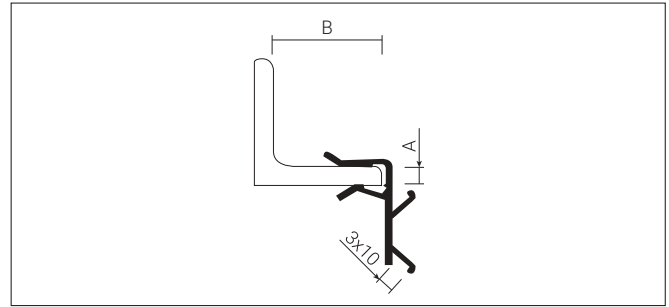
#### CAL Negro

A (mm)	B (mm)	Código	Precio (€/100 ud.)	Envase (uds.)	Embalaje (uds.)
1,5-4	18	9415463CAL	58,20	100	1.800
4-10	25	9441063CAL	80,20	100	600
10-15	25	94101563CAL	88,20	100	600
15-20	25	94152063CAL	94,50	100	600

### Cargas recomendadas

Espesor (mm)	Cargas (kg)
1,5-4	70
4-10	90
10-15	90
15-20	90

## Clip de viga brida CBR



A: Altura

B: Ancho

### Características

- Sistemas de fijación rápida y sólida en viga metálica.
- No es necesario taladro ni soldadura.
- Apto para espesores de viga de 1,5 a 20 mm.
- Soporte para fijación de bridas de hasta 9 mm de ancho.
- Acabado en gris (Láminas cinc aluminio) para exteriores, ambientes húmedos o ligeramente corrosivos.



### Presentación en cajas

CBR Gris					
A (mm)	B (mm)	Código	Precio (€/100 ud.)	Envase (uds.)	Embalaje (uds.)
1,5-4	18	9154CBR	131,20	100	900
4-10	25	9410CBR	142,90	100	600
10-15	25	91015CBR	159,40	100	600
15-20	25	91520CBR	168,40	50	450

### Cargas recomendadas

Esesor (mm)	Cargas (kg)
1,5-4	15
4-10	15
10-15	15
15-20	15

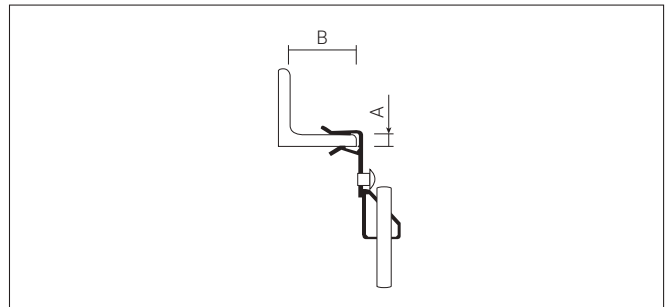
# Clip de viga varilla CVA



CVA - Gris



CVA - Negro



A: Altura

B: Ancho

## Características

- Sistemas de fijación rápida y sólida en viga metálica.
- No es necesario taladro, ni soldadura.
- Apto para espesores de viga de 1,5 a 20 mm.
- Soporte para varilla roscada M6 y M8.
- Acabado en gris (Láminas cinc aluminio) para exteriores, ambientes húmedos o ligeramente corrosivos y pintado negro para interiores.



### Presentación en cajas

CVA Gris M6					
A (mm)	B (mm)	Código	Precio (€/100 ud.)	Envase (uds.)	Embalaje (uds.)
1,5-4	18	91546CVA	177,30	50	450
4-10	25	94106CVA	219,90	50	300
10-15	25	910156CVA	229,90	50	300
15-20	25	915206CVA	267,00	50	300

### Presentación en cajas

CVA Negro M6					
A (mm)	B (mm)	Código	Precio (€/100 ud.)	Envase (uds.)	Embalaje (uds.)
1,5-4	18	941546CVA	136,40	50	450
4-10	25	944106CVA	168,90	50	300
10-15	25	9410156CVA	177,10	50	300
15-20	25	9415206CVA	205,60	50	300

### CVA Gris M8

A (mm)	B (mm)	Código	Precio (€/100 ud.)	Envase (uds.)	Embalaje (uds.)
1,5-4	18	91548CVA	177,30	50	450
4-10	25	94108CVA	219,90	50	450
10-15	25	910158CVA	229,90	50	300
15-20	25	915208CVA	267,10	50	300

### CVA Negro M8

A (mm)	B (mm)	Código	Precio (€/100 ud.)	Envase (uds.)	Embalaje (uds.)
1,5-4	18	941548CVA	136,40	50	450
4-10	25	944108CVA	168,90	50	450
10-15	25	9410158CVA	177,10	50	300
15-20	25	9415208CVA	205,60	50	300

## Cargas recomendadas

Esesor (mm)	Cargas (kg)
1,5-4	70
4-10	70
10-15	70
15-20	70

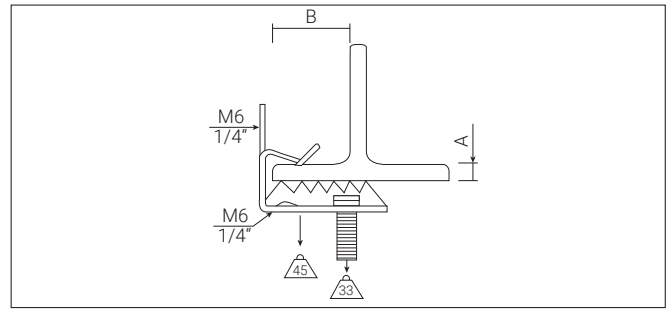
# Clip de viga abrazadera CAB



CAB - Gris



CAB - Negro



A: Altura

B: Ancho

## Características

- Sistemas de fijación rápida y sólida en viga metálica.
- No es necesario taladro ni soldadura.
- Apto para espesores de viga de 3 a 30 mm.
- Soporte con tornillo M6x9 mm para fijar abrazaderas y orificios M6 para varilla.
- Acabado en gris (Láminas cinc aluminio) para exteriores, ambientes húmedos o ligeramente corrosivos y pintado negro para interiores.



### Presentación en cajas

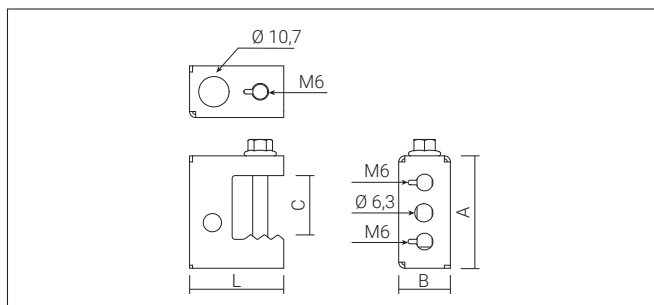
CAB Gris					
A (mm)	B (mm)	Código	Precio (€/100 ud.)	Envase (uds.)	Embalaje (uds.)
3-7	25	9376CAB	208,00	50	450
7-13	35	97136CAB	222,60	50	300
14-20	35	914206CAB	244,60	50	300

CAB Negro					
A (mm)	B (mm)	Código	Precio (€/100 ud.)	Envase (uds.)	Embalaje (uds.)
3-7	25	94376CAB	156,40	50	450
7-13	35	94713CAB	171,20	50	300
14-20	35	941420CAB	197,60	50	300

## Información técnica

Esesor (mm)	Orificio M6 (kg)	Tornillo M6x9 mm
3-7	45	33
7-13	45	33
14-20	45	33

# Clip de viga multifuncional CMV



A: Altura  
B: Ancho

L: Longitud

C: Espesor viga

## Características

- Sistemas de fijación rápida y sólida en viga metálica.
- No es necesario taladro ni soldadura.
- Apto para espesores de viga inferiores a 16 (mm).
- Agujeros M6 para fijación de abrazaderas y varilla.
- Acabado en gris (láminas cinc aluminio) para exteriores, ambientes húmedos o ligeramente corrosivos.
- Agujero  $\varnothing$  10,7 para uso de varilla (M10 máximo).
- Tornillo M6 para fijación a viga.



### Presentación en cajas

#### CMV Gris M6

L (mm)	BxA (mm)	C (mm)	Código	Precio (€/100 ud.)	Envase (uds.)	Embalaje (uds.)
31	17x37	19,7	96CMV	221,00	50	450

## Cargas recomendadas

Espesor (mm)	Cargas (kg)
<16	45

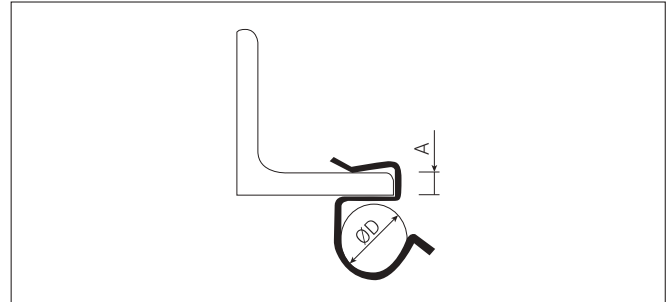
# Clip de viga para cable CC



CC - Gris



CC - Negro



A: Altura

D: Diámetro tubo

## Características

- Sistemas de fijación rápida y sólida en viga metálica.
- No es necesario taladro ni soldadura.
- Apto para todo tipo de espesores de viga
- Soporte con tornillo M6x9 mm para fijar abrazaderas y orificios M6 para varilla.
- Acabado en gris (Láminas cinc aluminio) para exteriores, ambientes húmedos o ligeramente corrosivos y pintado negro para interiores.



### Presentación en cajas

#### CC Gris

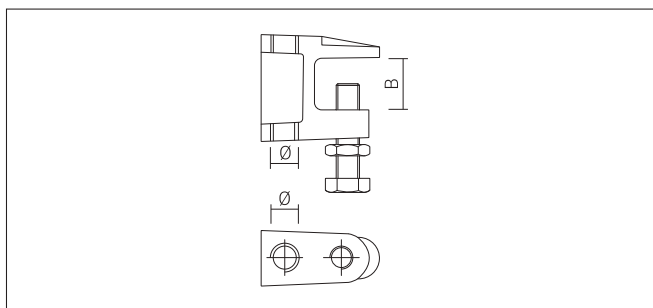
A (mm)	Ø D (mm)	Código	Precio (€/100 ud.)	Envase (uds.)	Embalaje (uds.)
1-4	6-7	947CC	28,20	100	1.800
4-7,5	6-7	9757CC	27,60	100	1.800
7,2-12	6-7	9127CC	27,80	100	1.800
1-4	8-9	949CC	29,60	100	1.800
4-7,5	8-9	9759CC	28,80	100	1.800
7,2-12	8-9	9129CC	29,80	100	1.800
1-4	10-11	9411CC	31,00	100	1.800
4-7,5	10-11	97511CC	28,90	100	1.800
7,2-12	10-11	91211CC	28,90	100	900
1-4	12-14	9414CC	34,70	100	1.800
4-7,5	12-14	97514CC	34,70	100	1.800
7,2-12	12-14	91214CC	34,70	100	900
1-4	15-18	9418CC	41,70	100	900
4-7,5	15-18	97518CC	41,70	100	900
7,2-12	15-18	91218CC	41,70	100	900
1-4	19-24	9424CC	47,80	100	900
4-7,5	19-24	97524CC	47,80	100	900
7,2-12	19-24	91224CC	47,80	100	900
1-4	25-30	9430CC	56,60	100	900
4-7,5	25-30	97530CC	56,60	100	900
7,2-12	25-30	91230CC	56,60	100	900

### Presentación en cajas

#### CC Negro

A (mm)	Ø D (mm)	Código	Precio (€/100 ud.)	Envase (uds.)	Embalaje (uds.)
1-4	6-7	9447CC	17,60	100	1.800
4-7,5	6-7	94757CC	17,60	100	1.800
7,2-12	6-7	94127CC	17,60	100	1.800
1-4	8-9	9449CC	18,90	100	1.800
4-7,5	8-9	94759CC	18,90	100	1.800
7,2-12	8-9	94129CC	18,90	100	1.800
1-4	10-11	94411CC	24,00	100	1.800
4-7,5	10-11	947511CC	24,70	100	1.800
7,2-12	10-11	941211CC	21,90	100	900
1-4	12-14	94414CC	26,90	100	1.800
4-7,5	12-14	947514CC	26,90	100	1.800
7,2-12	12-14	941214CC	26,90	100	900
1-4	15-18	94418CC	32,10	100	900
4-7,5	15-18	947518CC	32,10	100	900
7,2-12	15-18	941218CC	32,10	100	900
1-4	19-24	94424CC	37,00	100	900
4-7,5	19-24	947524CC	37,00	100	900
7,2-12	19-24	941224CC	37,00	100	900
1-4	25-30	94430CC	43,20	100	900
4-7,5	25-30	947530CC	43,20	100	900
7,2-12	25-30	941230CC	43,20	100	900

## Pinza para viga PMV



B: Ancho

### Características

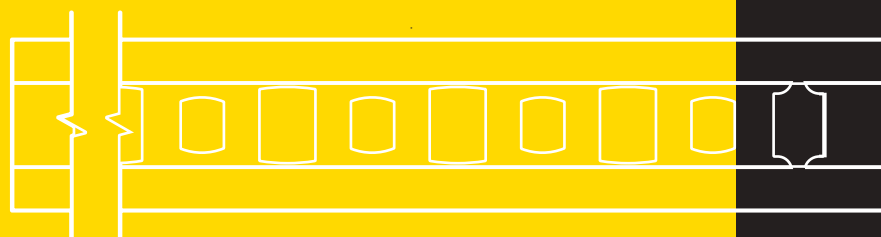
- Para vigas de hasta 28 (mm).
- Material: pinza de hierro fundido, tornillo de acero templado y tuerca de acero.
- Tornillo DIN 933 clase 8,8 según norma ISO 4753.
- Cincado.



### Presentación en cajas

#### PMV

Ø (mm)	B (mm)	Vds	FM	UL	Código	Precio (€/100 ud.)	Envase (uds.)	Embalaje (uds.)
M8	18	x	-	x	98PMV	330,00	20	120
M10	20	x	x	x	910PMV	370,00	20	120
M12	26	x	x	x	912PMV	650,00	10	60



# Sistemas de soportación interiores

Perfil y soporte Strut 41x21	210
Perfil y soporte Strut 41x21	212
Espárrago perfil deslizante Strut EPS	214
Espárrago perfil Strut EP	214
Tuerca rápida TSS	215
Tuerca perfil Strut TS	215
Soporte mural Strut SH	216
Soporte mural Strut SV	217
Rótula para perfil Strut ROT	218
Escuadras para perfiles Strut ESC	219
Escuadras para perfil Strut	220
Patines de expansión PAT	222
Garra para viga Strut CRAP	223
Placa bloqueo Strut PRS	223
Arandela para perfil Strut AS	224
Refuerzo consola RC	224
Perfil multitub PTTR	225
Abrazadera multitub MT / MTTE	225
Perfil y soporte 27x18	226
Perfil y soporte 28x30	228

Perfil y soporte 38x40	230
Perfil 30x13	232
Perfil 35x13	232
Perfil 35x18	233
Perfil 40x20	233
Perfil 2000 PG	234
Perfil 2000 PB	234
Perfil 1000 PVC	235
Perfil PO / TPO	235
Espárrago perfil rápido EPR	236
Espárrago perfil EP	237
Tuerca perfil TS	237
Soporte mural SV	238
Soporte mural SH	238
Soporte VT / TH	239
Garra para viga CRAP	239
Tornillo directo a perfil FTBT	240
Tornillo directo a perfil TRBFT	240
Placa bloqueo PRS	241
Tapón perfil TPP	241

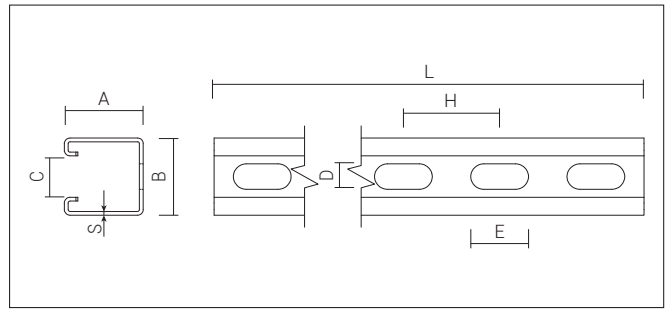
# Perfil y soporte Strut 41x41



Perfil Strut 41x41x2



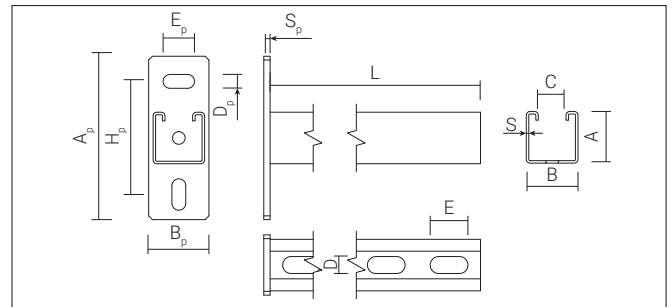
Soporte perfil Strut 41x41 SPE



## Características

- Para instalaciones medias.
- Perforación de 13,5x30 mm cada 50 mm
- Dentado de sierra que evita deslizamientos.

**¡Longitud personalizable!**  
Servicio de corte a la medida deseada. Consultar con comercial.



- A: Alto
- B: Ancho
- C: Apertura perfil
- L: Longitud
- H: Distancia entre agujeros
- E: Largo agujero
- S: Espesor
- D: Ancho agujero
- A<sub>p</sub>: Alto pletina
- H<sub>p</sub>: Distancia entre agujeros pletina
- B<sub>p</sub>: Ancho pletina
- D<sub>p</sub>: Ancho agujero pletina
- E<sub>p</sub>: Largo agujero pletina
- S<sub>p</sub>: Espesor pletina

### Presentación en fleje

#### Perfil Strut 41x21x2 Galvanizado

L (mm)	BxAxS (mm)	C (mm)	DxE (mm)	H (mm)	Código	Precio (€/ud.)	Envase (uds.)
600	41x21x2	22	13,5x30	50	4121600P20	14,70	1
1.000	41x21x2	22	13,5x30	50	41211000P20	24,60	1
3.000	41x21x2	22	13,5x30	50	41213000P20	77,60	1

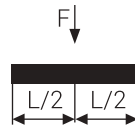
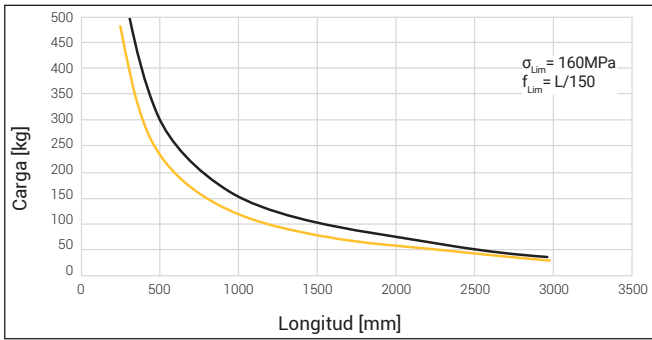


#### Soporte perfil Strut 41x41 SPE Cincado

L (mm)	BxAxS (mm)	C (mm)	DxE (mm)	H (mm)	Pletina			Código	Precio (€/ud.)	Envase (uds.)
					B <sub>p</sub> x A <sub>p</sub> x S <sub>p</sub> (mm)	D <sub>p</sub> x E <sub>p</sub> (mm)	H <sub>p</sub> (mm)			
200	41x41x2	22	13,5x30	50	48x130x5	11x25	90	4141200SPE	11,20	1
300	41x41x2	22	13,5x30	50	48x130x5	11x25	90	4141300SPE	16,00	1
450	41x41x2	22	13,5x30	50	48x130x5	11x25	90	4141450SPE	22,20	1
600	41x41x2	22	13,5x30	50	48x130x5	11x25	90	4141600SPE	24,70	1
750	41x41x2	22	13,5x30	50	48x130x5	11x25	90	4141750SPE	27,80	1
1.000	41x41x2	22	13,5x30	50	48x130x5	11x25	90	41411000SPE	35,70	1

#### Soporte perfil Strut 41x41 SPE Galvanizado en caliente

L (mm)	BxAxS (mm)	C (mm)	DxE (mm)	H (mm)	Pletina			Código	Precio (€/ud.)	Envase (uds.)
					B <sub>p</sub> x A <sub>p</sub> x S <sub>p</sub> (mm)	D <sub>p</sub> x E <sub>p</sub> (mm)	H <sub>p</sub> (mm)			
600	41x41x2	22	13,5x30	50	48x130x5	11x25	90	HD4141600SPE	29,90	1
750	41x41x2	22	13,5x30	50	48x130x5	11x25	90	HD4141750SPE	31,50	1
1.000	41x41x2	22	13,5x30	50	48x130x5	11x25	90	HD41411000SPE	40,60	1

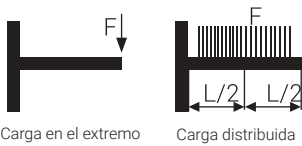


— 41x41x2  
— 41x41x1,5

### Cargas recomendadas Perfil Strut 41x41

Longitud máxima (mm)	41x41x1,5 $F_{rec}$ (kg)	41x41x2 $F_{rec}$ (kg)
250	481	612
300	400	510
350	343	437
400	300	382
450	267	340
500	240	306
600	200	255
700	172	219
800	150	191
900	133	170
1000	120	153
1100	109	139
1200	100	127
1300	92	118
1400	86	109
1500	80	102

Carga en el centro. En el caso de cualquier otra distribución, sumar todas las cargas y tratarla como una puntual situada en L/2.  
Valores para una flecha máxima de L/150 y  $\sigma_{perm}$  160 N/mm<sup>2</sup>.  
Simulación realizada por ingeniería CERO METROS CUADRADOS.



### Cargas recomendadas Soporte Perfil Strut 41x41

Longitud soporte (mm)	Extremo Carga Máxima Permitida (kg)	Distribuida Carga Máxima Permitida (kg)
150	99	198
200	72	115
300	32	66
400	18	37

Valores para una flecha máxima de L/150 y  $\sigma_{perm}$  160 N/mm<sup>2</sup>.

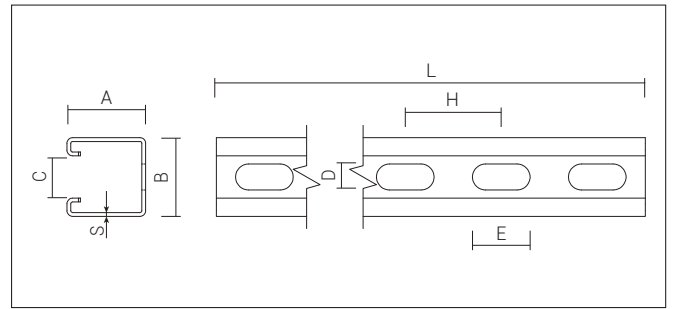
# Perfil y soporte Strut 41x21



Perfil Strut 41x21x2



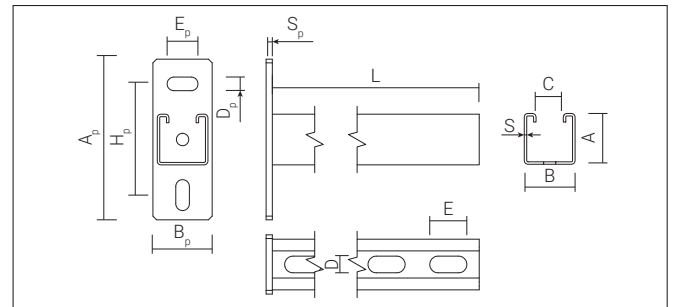
Soporte perfil Strut 41x21 SPE



## Características

- Para instalaciones ligeras y medias.
- Perforación de 13,5x30 mm cada 50 mm.
- Dentado de sierra que evita deslizamientos.

**¡Longitud personalizable!**  
 Servicio de corte a la medida deseada.  
 Consultar con comercial.



- A: Alto
- B: Ancho
- C: Apertura perfil
- L: Longitud
- H: Distancia entre agujeros
- E: Largo agujero
- S: Espesor
- D: Ancho agujero
- A<sub>p</sub>: Alto pletina
- H<sub>p</sub>: Distancia entre agujeros pletina
- B<sub>p</sub>: Ancho pletina
- D<sub>p</sub>: Ancho agujero pletina
- E<sub>p</sub>: Largo agujero pletina
- S<sub>p</sub>: Espesor pletina

### Presentación en fleje

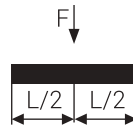
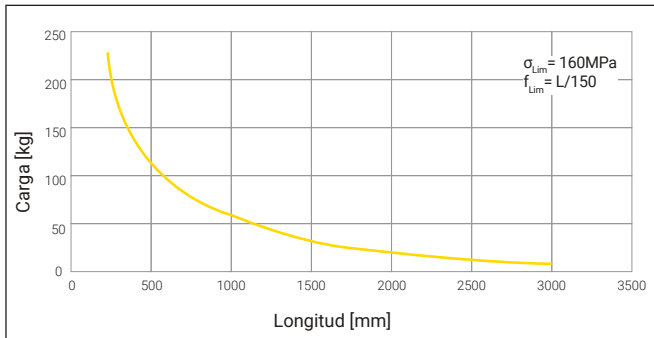
#### Perfil Strut 41x21x2 Galvanizado

L (mm)	BxAxS (mm)	C (mm)	DxE (mm)	H (mm)	Código	Precio (€/ud.)	Envase (uds.)
600	41x21x2	22	13,5x30	50	4121600P20	14,70	1
1.000	41x21x2	22	13,5x30	50	41211000P20	24,60	1
3.000	41x21x2	22	13,5x30	50	41213000P20	77,60	1



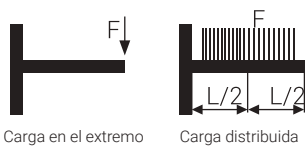
#### Soporte perfil Strut 41x21 SPE Cincado

L (mm)	BxAxS (mm)	C (mm)	DxE (mm)	H (mm)	Pletina			Código	Precio (€/ud.)	Envase (uds.)
					B <sub>p</sub> x A <sub>p</sub> x S <sub>p</sub> (mm)	D <sub>p</sub> x E <sub>p</sub> (mm)	H <sub>p</sub> (mm)			
150	41x21x2	22	13,5x30	50	48x130x5	11x25	90	94121150SPE	11,20	1
200	41x21x2	22	13,5x30	50	48x130x5	11x25	90	94121200SPE	12,70	1
300	41x21x2	22	13,5x30	50	48x130x5	11x25	90	94121300SPE	14,40	1
400	41x21x2	22	13,5x30	50	48x130x5	11x25	90	4121400SPE	16,30	1



Cargas recomendadas Perfil Strut 41x41	
Carga (kg)	Longitud máxima (mm)
231	250
192	300
165	350
144	400
128	450
115	500
96	600
82	700
72	800
64	900
58	1000
51	1100
43	1200
36	1300
31	1400
27	1500
20	1750
15	2000
12	2250
10	2500
8	2750
7	3000

Carga en el centro. En el caso de cualquier otra distribución, sumar todas las cargas y tratarla como una puntual situada en L/2.  
 Valores para una flecha máxima de L/150 y  $\sigma_{perm} = 160 \text{ N/mm}^2$ .  
 Simulación realizada por ingeniería CERO METROS CUADRADOS.

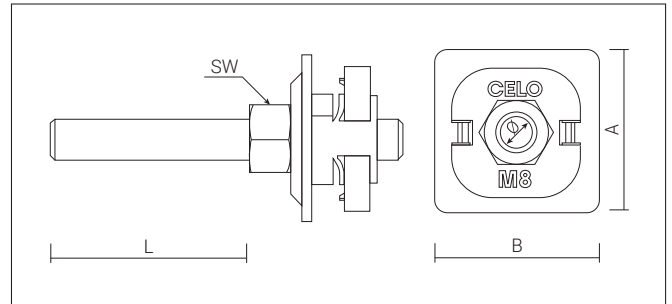


Cargas recomendadas Soporte Perfil Strut 41x41		
Longitud soporte (mm)	Extremo Carga Máxima Permitida (kg)	Distribuida Carga Máxima Permitida (kg)
150	99	198
200	72	115
300	32	66
400	18	37

Valores para una flecha máxima de L/150 y  $\sigma_{perm} = 160 \text{ N/mm}^2$ .

SUJECCIÓN

## Espárrago perfil deslizante Strut EPS



L: Longitud

B: Ancho

A: Altura

### Características

- Fácil colocación.
- Premontado para la instalación de abrazaderas u otros accesorios sobre perfil Strut.
- Se adapta a todas las medidas de perfiles y soportes Strut.
- Cincado.
- Carga recomendada 250 kg por punto. Incluye factor de seguridad.

#### Presentación en cajas

#### EPS

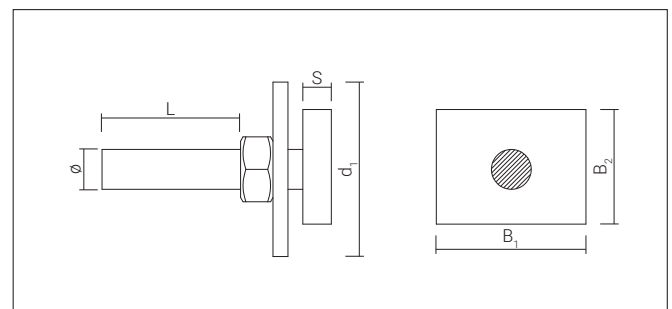
Ø (mm)	AxB (mm)	L (mm)	SW (mm)	Código	Precio (€/100 ud.)	Envase (uds.)
M8	41x41	20	13	9418EPS	153,10	100
M10	41x41	20	17	94110EPS	168,40	50
M12	41x41	20	19	94112EPS	183,60	50



### Instalación



## Espárrago perfil Strut EP



L: Longitud  
B<sub>1</sub> / B<sub>2</sub>: Ancho

S: Espesor

d<sub>1</sub>: Longitud arandela

### Características

- Espárrago remachado en la tuerca.
- Arandela de Ø 35 mm.
- Premontado, permite una fijación rápida de abrazaderas y perfiles.
- Recubrimiento cincado.

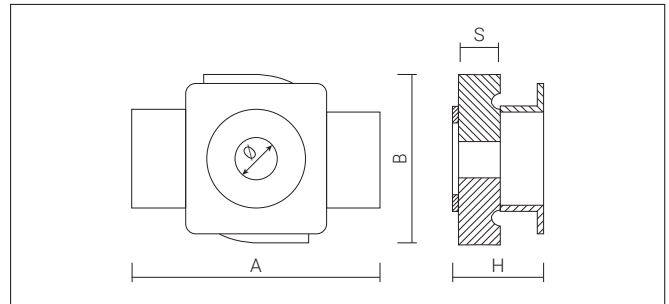
#### Presentación en cajas

#### EP

Ø (mm)	B <sub>1</sub> (mm)	B <sub>2</sub> (mm)	L (mm)	S (mm)	d <sub>1</sub> (mm)	Código	Precio (€/100 ud.)	Envase (uds.)
M8	36	20	30	5,8	38	9418EP	131,20	100
M10	36	20	30	5,8	38	94110EP	151,40	100



## Tuerca rápida TSS



H: Altura  
B: Ancho

A: Longitud

S: Espesor

### Características

- Fácil y rápido.
- Sistema de prefijación, incluso con el perfil en vertical para ajustar la instalación.
- Se adapta a todas las medidas de perfiles.
- Tuerca dentada para un fijación óptima.
- Cincado.

#### Presentación en cajas

#### TSS

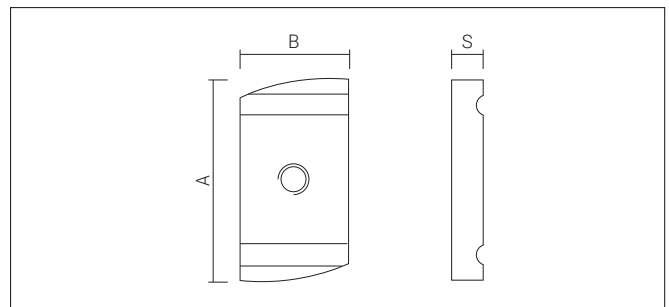
Ø (mm)	AxB (mm)	S (mm)	H (mm)	Código	Precio (€/100 ud.)	Envase (uds.)	Embalaje (uds.)
M8	48x30	6	15	9418TSS	111,80	100	900
M10	48x30	8	17	94110TSS	127,70	100	400
M12	48x30	9	18	94112TSS	143,70	50	450



### Instalación



## Tuerca perfil Strut TS



A: Alto

B: Ancho

S: Espesor

### Características

- Con ranura dentada para una mejor fijación en la pared interior del perfil.
- Tuerca válida para todas las medidas de perfiles.
- Cincado.

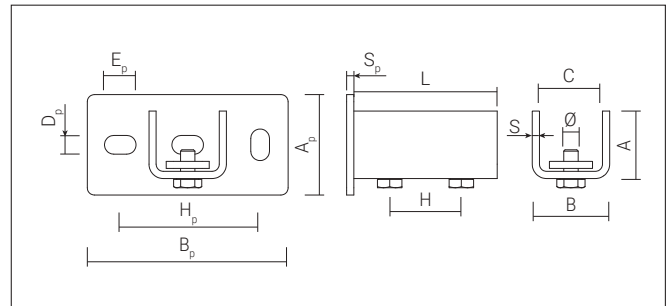
#### Presentación en cajas

#### TS

Ø (mm)	BxAxS (mm)	Para perfiles	Código	Precio (€/100 ud.)	Envase (uds.)	Embalaje (uds.)
M6	20x35x5,5	41x41 / 41x21	9416TS	100,20	50	600
M8	20x35x6	41x41 / 41x21	9418TS	106,40	50	600



# Soporte mural Strut SH



## Características

- Pletina con perfil soldado.
- Taladros colisos perpendiculares para facilitar el ensamblaje.
- Incluye pletina con agujeros roscados y tornillería de apriete M10x30. Calidad 6.8.
- Cincado.

- A: Alto
- B: Ancho
- C: Apertura perfil
- L: Longitud
- H: Distancia entre agujeros
- E: Largo agujero
- S: Espesor
- D: Ancho agujero
- A<sub>p</sub>: Alto pletina
- H<sub>p</sub>: Distancia entre agujeros pletina
- B<sub>p</sub>: Ancho pletina
- D<sub>p</sub>: Ancho agujero pletina
- E<sub>p</sub>: Largo agujero pletina
- S<sub>p</sub>: Espesor pletina

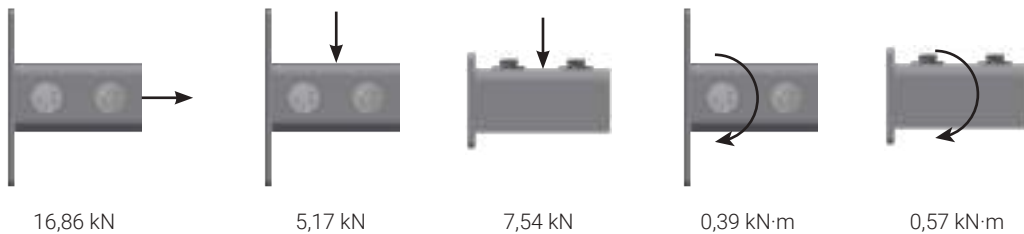
## Presentación en cajas

SH Horizontal

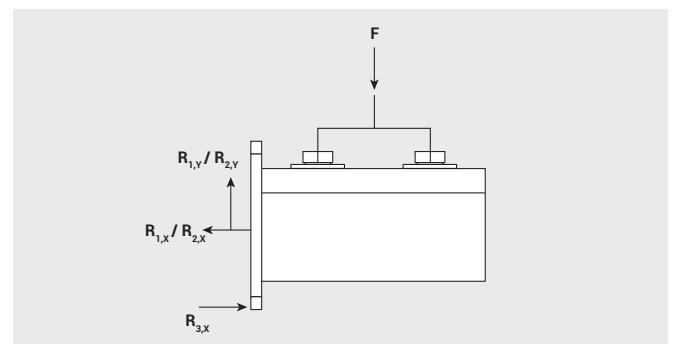
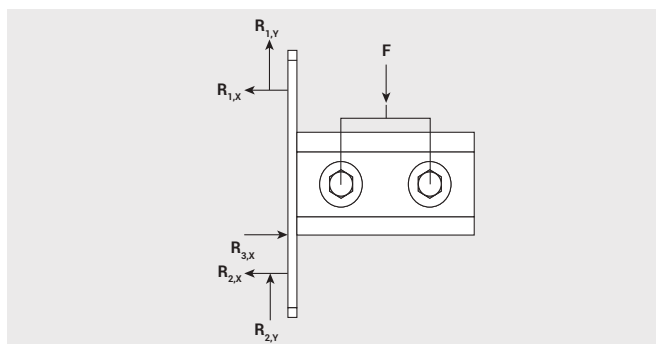
L (mm)	BxAxS (mm)	C (mm)	Ø (mm)	H (mm)	Pletina			Código	Precio (€/ud.)	Envase (uds.)
					B <sub>p</sub> xA <sub>p</sub> xS <sub>p</sub> (mm)	D <sub>p</sub> xE <sub>p</sub> (mm)	H <sub>p</sub> (mm)			
100	54x47x5	44	SW17 (M10)	50	140x70x6	13x22	98	941SH	21,10	10



## Cargas máximas



- Coeficiente de seguridad aplicado es 2,0.
- Cargas sin consideración de perfil Strut.



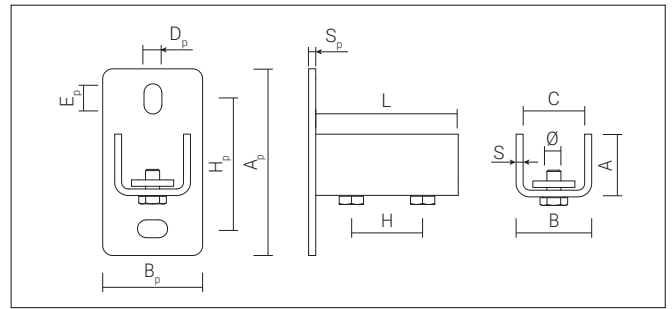
## Reacciones en elementos de fijación

R <sub>1,x</sub>	R <sub>1,y</sub>	R <sub>2,x</sub>	R <sub>2,y</sub>	R <sub>3,x</sub>
0,72·F	0,50·F	0,07·F	0,50·F	0,79·F

## Reacciones en elementos de fijación

R <sub>1,x</sub>	R <sub>1,y</sub>	R <sub>2,x</sub>	R <sub>2,y</sub>	R <sub>3,x</sub>
0,79·F	0,50·F	0,79·F	0,50·F	1,57·F

# Soporte mural Strut SV



## Características

- Pletina con perfil soldado.
- Taladros colisos perpendiculares para facilitar el ensamblaje.
- Incluye pletina con agujeros roscados y tornillería de apriete M10x30. Calidad 6.8.
- Cincado.

- A: Alto
- B: Ancho
- C: Apertura perfil
- L: Longitud
- H: Distancia entre agujeros
- E: Largo agujero
- S: Espesor
- D: Ancho agujero
- A<sub>p</sub>: Alto pletina
- H<sub>p</sub>: Distancia entre agujeros pletina
- B<sub>p</sub>: Ancho pletina
- D<sub>p</sub>: Ancho agujero pletina
- E<sub>p</sub>: Largo agujero pletina
- S<sub>p</sub>: Espesor pletina

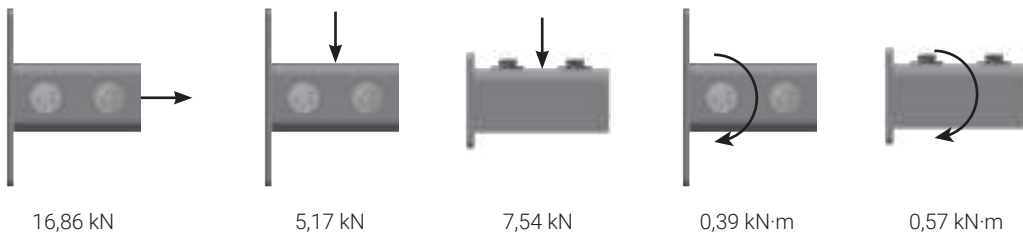
## Presentación en cajas

### SV Vertical

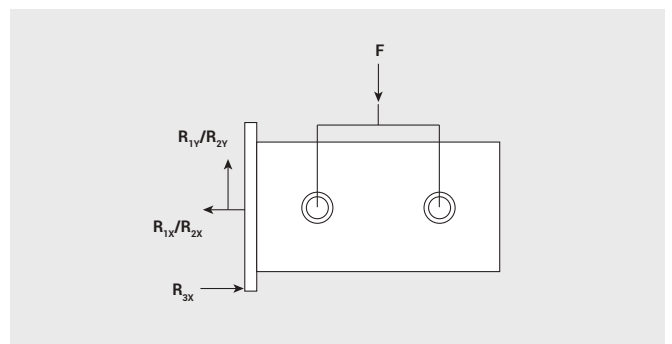
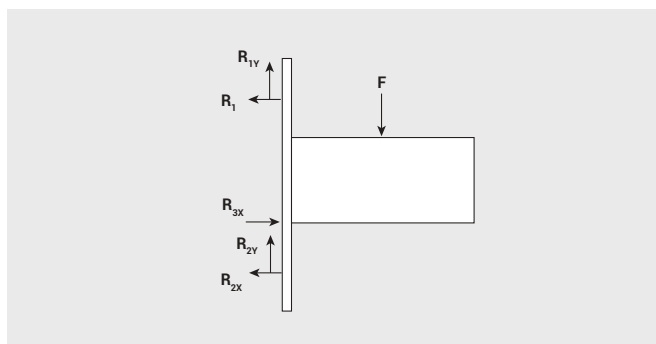
L (mm)	BxAxS (mm)	C (mm)	Ø (mm)	H (mm)	Pletina			Código	Precio (€/ud.)	Envase (uds.)
					B <sub>p</sub> xA <sub>p</sub> xS <sub>p</sub> (mm)	D <sub>p</sub> xE <sub>p</sub> (mm)	H <sub>p</sub> (mm)			
100	54x47x5	44	SW17 (M10)	50	70x140x6	13x22	98	941SV	20,80	10



## Cargas máximas



- Coeficiente de seguridad aplicado = 2,0.
- Cargas sin consideración de perfil Strut.



## Reacciones en elementos de fijación

R <sub>1,x</sub>	R <sub>1,y</sub>	R <sub>2,x</sub>	R <sub>2,y</sub>	R <sub>3,x</sub>
0,72·F	0,50·F	0,07·F	0,50·F	0,79·F

## Reacciones en elementos de fijación

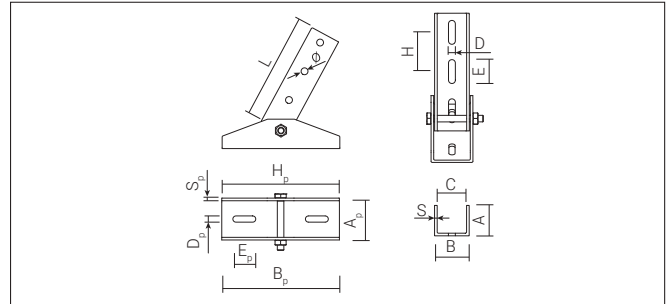
R <sub>1,x</sub>	R <sub>1,y</sub>	R <sub>2,x</sub>	R <sub>2,y</sub>	R <sub>3,x</sub>
0,79·F	0,50·F	0,79·F	0,50·F	1,57·F

# Rótula para perfil Strut ROT



## Características

- Accesorio para montaje de perfil Strut 41x41 y 41x21.
- Regulación angular de 0° a 135°.
- Acero S235.
- Cincado.



- A: Alto
- B: Ancho
- C: Apertura perfil
- L: Longitud
- H: Distancia entre agujeros
- E: Largo agujero
- S: Espesor
- D: Ancho agujero
- A<sub>p</sub>: Alto pletina
- H<sub>p</sub>: Distancia entre agujeros pletina
- B<sub>p</sub>: Ancho pletina
- D<sub>p</sub>: Ancho agujero pletina
- E<sub>p</sub>: Largo agujero pletina
- S<sub>p</sub>: Espesor pletina

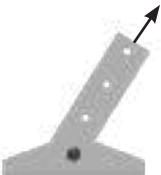


## Presentación en cajas

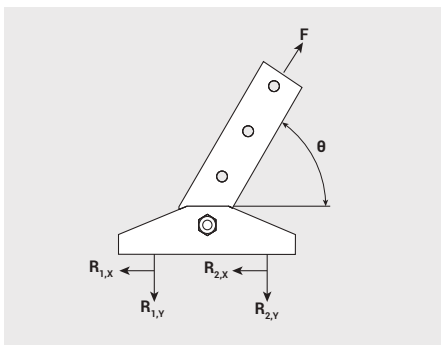
### ROT

L (mm)	BxAxS (mm)	C (mm)	DxE (mm)	Ø (mm)	H (mm)	Pletina			Código	Precio (€/100 ud.)	Envase (uds.)
						B <sub>p</sub> xA <sub>p</sub> xS <sub>p</sub> (mm)	D <sub>p</sub> xE <sub>p</sub> (mm)	H <sub>p</sub> (mm)			
180	53,5x46x4	45	10,5x36,5	11	60	180x64x4	9,5x35	112	941ROT	2966,40	10

## Cargas máximas permitidas



- Carga aplicable en cualquier dirección.
- Carga 12 kN
- Coeficiente de seguridad aplicado de  $\gamma = 2.0$
- Carga máxima aplicada en fijación sobre hormigón. Carga sin consideración de perfil Strut.



## Reacciones en elementos de fijación

Ángulo	R <sub>1,x</sub>	R <sub>1,y</sub>	R <sub>2,x</sub>	R <sub>2,y</sub>
0°	0,38 · F	0,26 · F	0,73 · F	0,00 · F
30°	0,50 · F	0,43 · F	0,47 · F	0,14 · F
45°	0,50 · F	0,51 · F	0,29 · F	0,19 · F
60°	0,33 · F	0,50 · F	0,04 · F	0,25 · F
90°	0,00 · F	0,50 · F	0,00 · F	0,50 · F

# Escuadras para perfiles Strut ESC



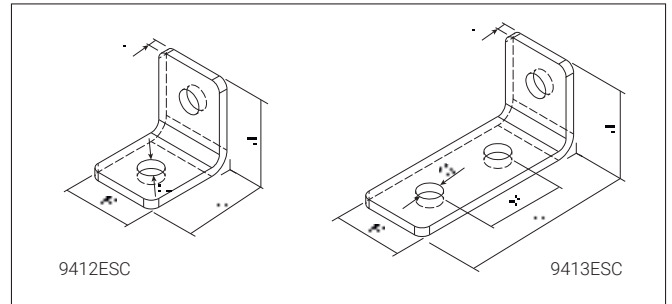
Escuadra 90°/2

Escuadra 90°/3



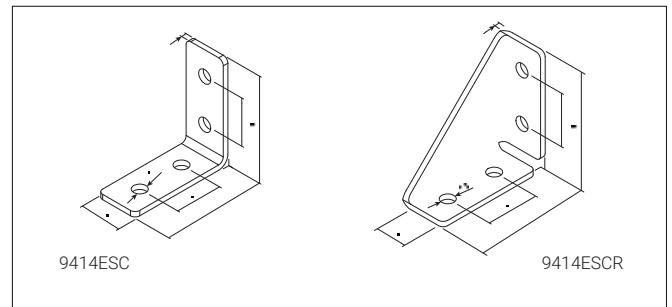
Escuadra 90°/4

Escuadra 45° reforzada



9412ESC

9413ESC



9414ESC

9414ESCR

S: Espesor  
A: Alto

L: Longitud  
B: Ancho

H: Distancia entre  
agujeros

## Características

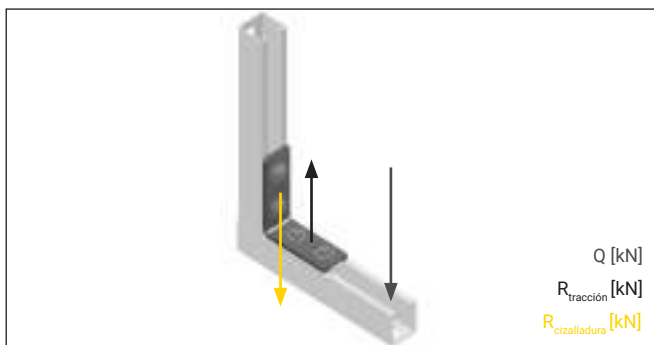
- Sistema universal de ensamblaje en perfiles Strut 41x41 y 41x21.
- Diseñadas para soportar grandes cargas.
- Se encuentran disponibles en diferentes tamaños y dimensiones para adaptarse a las necesidades específicas de cada proyecto.
- Acero S235.



SUJECIÓN

## Presentación en cajas

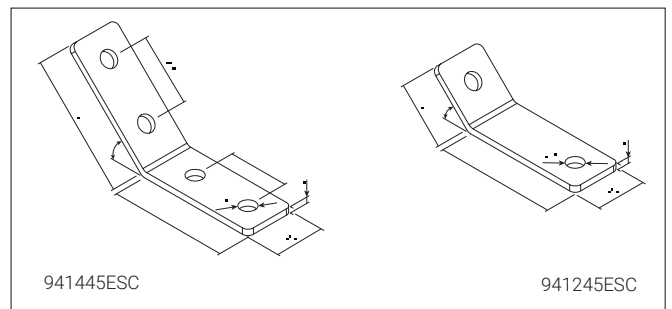
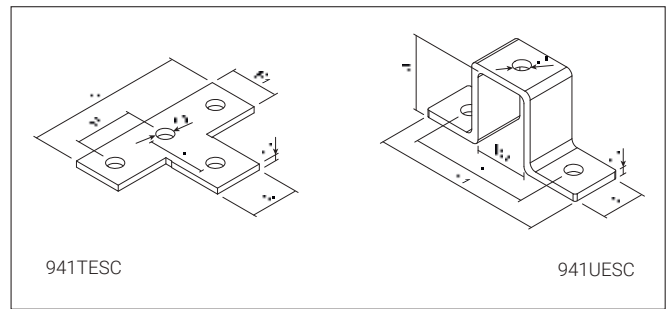
ESC									
Tipo	B (mm)	A (mm)	L (mm)	S (mm)	H (mm)	Ø (mm)	Código	Precio (€/100 ud.)	Envase (uds.)
Escuadra 90° / 2	40	50	50	5	-	13	9412ESC	172,10	25
Escuadra 90° / 3	40	50	100	5	45	13	9413ESC	261,60	20
Escuadra 90° / 4	40	100	100	5	45	13	9414ESC	330,00	20
Escuadra 90° / REFORZADA	45	110	110	5	45	13	9414ESCR	770,10	25



Cargas recomendadas		
Tipo	$R_{tracción} (F_t)$ [kN]	$R_{cizalladura} (F_s)$ [kN]
Escuadra 90° / 2	4,74 kN	1,37 kN
Escuadra 90° / 3	4,74 kN	1,37 kN
Escuadra 90° / 4	9,48 kN	4,00 kN
Escuadra 90° / REFORZADA	9,48 kN	4,00 kN

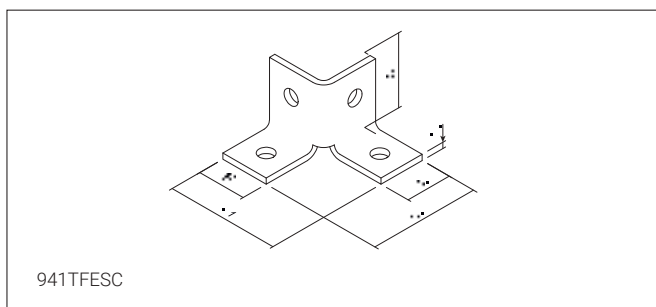
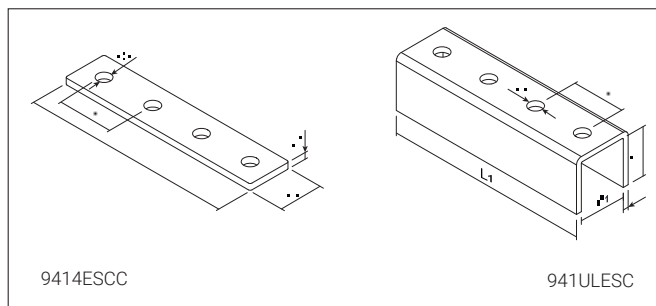
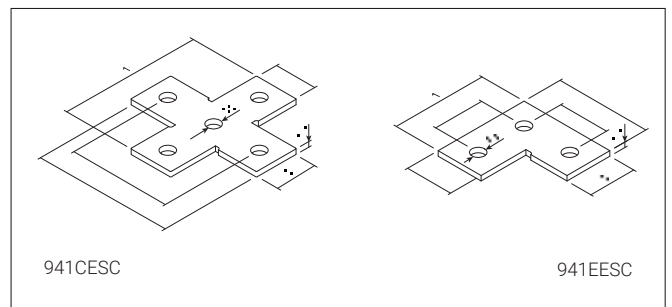
Coefficiente de seguridad  $\gamma=2$ .

# Escuadras para perfil Strut



## Características

- Sistema universal de ensamblaje en perfiles Strut 41x41 y 41x21.
- Ofrecen conexiones entre perfiles Strut, permitiendo la construcción de estructuras modulares y sistemas de soporte flexibles.
- Acero S235.



S: Espesor  
 A: Alto  
 L: Longitud  
 B: Ancho

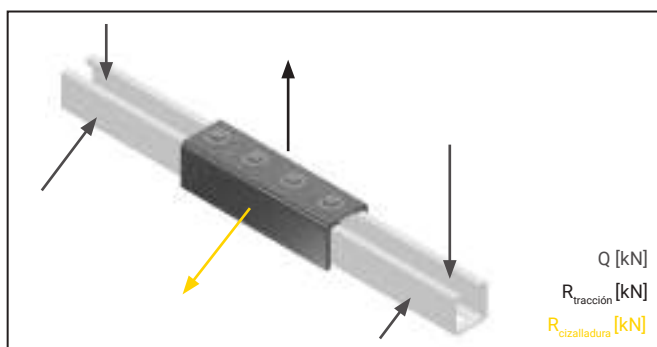
H: Distancia entre agujeros  
 L<sub>1</sub>: Longitud 1  
 L<sub>2</sub>: Longitud 2

B<sub>1</sub>: Ancho 1  
 B<sub>2</sub>: Ancho 2

Presentación en cajas

**Escuadras para perfil Strut**

Tipo	B <sub>1</sub> (mm)	B <sub>2</sub> (mm)	A (mm)	L <sub>1</sub> (mm)	L <sub>2</sub> (mm)	S (mm)	H (mm)	Ø (mm)	θ (mm)	Código	Precio (€/100 ud.)	Envase (uds.)
TESC	41	41	-	130	-	5	48	13	-	941TESC	772,50	25
EESC	41	41	-	90	90	5	48	13	-	941EESC	530,00	20
CESC	41	41	-	132	132	5	96	13	-	941CESC	450,00	20
ESCC	41	-	-	186	-	5	50	13	-	9414ESCC	357,50	25
UESC	40	44	44	142	-	5	99	13	-	941UESC	520,00	20
TFESC	38	40	60	90	90	5	-	13	-	941TFESC	850,80	20
ULESC	43	-	49	185	-	5	48	13	-	941ULESC	1058,80	10
TFESC/2	40	-	-	94	45	5	48	13	45	941245ESC	180,00	25
TFESC/4	40	-	-	94	94	5	-	13	45	941445ESC	255,00	25



**Cargas recomendadas**

Tipo	R <sub>tracción</sub> (F <sub>y</sub> ) [kN]	R <sub>cizalladura</sub> (F <sub>v</sub> ) [kN]
TESC	4,74 kN	1,37 kN
EESC	4,74 kN	1,37 kN
CESC	4,74 kN	1,37 kN
ESCC	9,48 kN	4,00 kN
UESC	9,48 kN	4,00 kN
TFESC	4,74 kN	1,37 kN
ULESC	9,48 kN	4,00 kN
TFESC/2	4,74 kN	1,37 kN
TFESC/4	4,74 kN	1,37 kN

Coefficiente de seguridad γ=2.

## Patines de expansión PAT



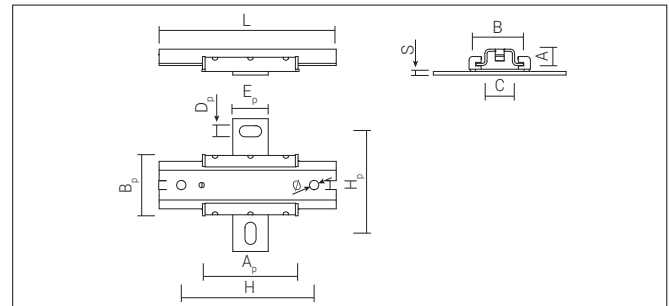
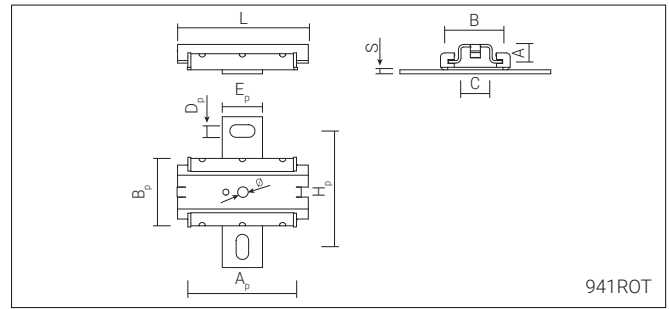
### Características

- Patines diseñados para compensar la dilatación de las tuberías.
- Se pueden utilizar con perfiles Strut y abrazaderas isofónicas CELO.
- Parte deslizante de poliamida reforzada con fibra de vidrio.
- Conectores M10.

### Presentación en cajas

#### PAT

L (mm)	BxAxS (mm)	C (mm)	Ø (mm)	H (mm)	Pletina			Código	Precio (€/ud.)	Envase (uds.)
					B <sub>p</sub> xA <sub>p</sub> (mm)	D <sub>p</sub> xE <sub>p</sub> (mm)	H <sub>p</sub> (mm)			
130	53,6x18,5x2,5	28,6	10,5	-	67x102	12,5x25	115	941PAT	42,20	10
200	53,6x18,5x2,5	28,6	10,5	150	67x102	12,5x25	115	9412PAT	58,60	10



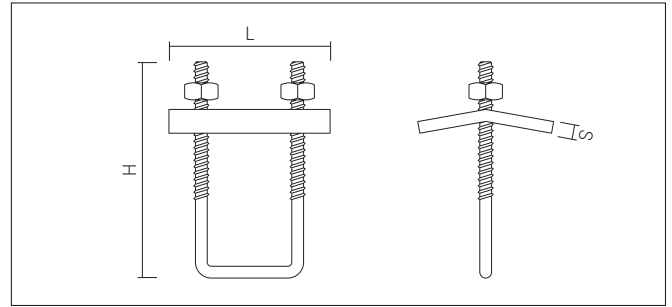
A: Ancho  
B: Ancho  
C: Apertura perfil  
L: Longitud  
S: Espesor

H: Distancia entre tornillos  
A<sub>p</sub>: Alto pletina  
H<sub>p</sub>: Distancia entre agujeros pletina

B<sub>p</sub>: Ancho pletina  
D<sub>p</sub>: Ancho agujero pletina  
E<sub>p</sub>: Largo agujero pletina



## Garra para viga Strut **CRAP**



H: Alto

L: Longitud

S: Espesor

### Características

- Para perfil 41x41 y 41x21.
- 6 mm de espesor.
- Tuercas y arandelas incluidas.
- Carga máx. recomendada 4500 N.
- Cincado.

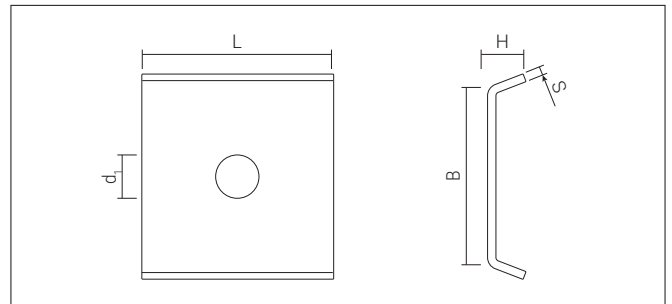


### Presentación en cajas

#### CRAP

Ø (mm)	L (mm)	H (mm)	S (mm)	Para perfiles	Código	Precio (€/100 ud.)	Envase (uds.)
M8	105	85	6	41x41/41x21	941CRAP	356,80	25
M10	135	85	6	41x41/41x21	91041CRAP	367,00	20

## Placa bloqueo Strut **PRS**



L: Longitud  
B: Ancho

S: Espesor

d: Diámetro agujero

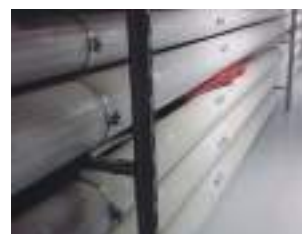
### Características

- Acero cincado.
- Placa de bloqueo M8 y M10.

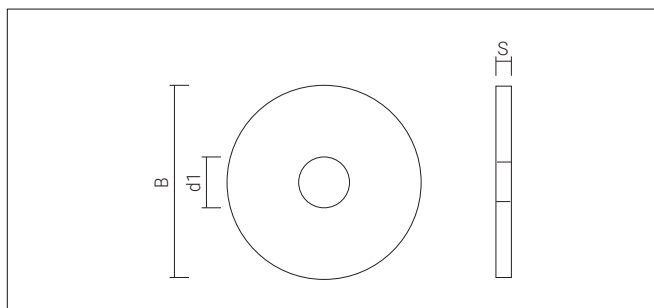
### Presentación en cajas

#### PRS

H (mm)	B (mm)	S (mm)	L (mm)	d <sub>1</sub> (mm)	Para perfiles	Código	Precio (€/100 ud.)	Envase (uds.)
8	42	2	51	9	41x41/41x21	941PRS	154,50	100
8	30,5	3	24	11	38x40	938PRS	105,10	100



## Arandela para perfil Strut AS



B: Ancho

S: Espesor

d1: Diámetro agujero

### Características

- Arandelas planas para perfiles.
- Cincado.

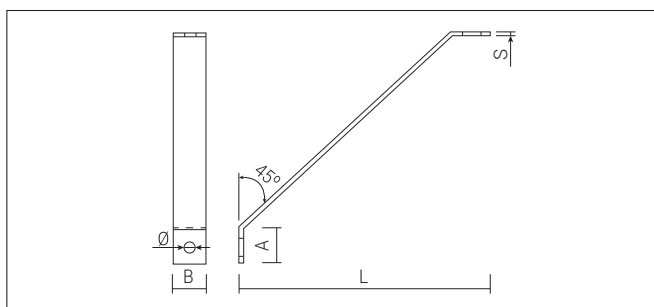


#### Presentación en cajas

#### AS

Ø (mm)	B (mm)	d <sub>1</sub> (mm)	S (mm)	Código	Precio (€/100 ud.)	Envase (uds.)
M8	40	8,5	3	98AS	51,60	100
M10	40	10,5	3	910AS	53,10	100

## Refuerzo consola RC



L: Longitud  
B: Ancho

S: Espesor

A: Alto puente

### Características

- Multiplica por 2,5 la carga máxima recomendada.
- Adaptable a todos los soportes Strut.
- Cincado.

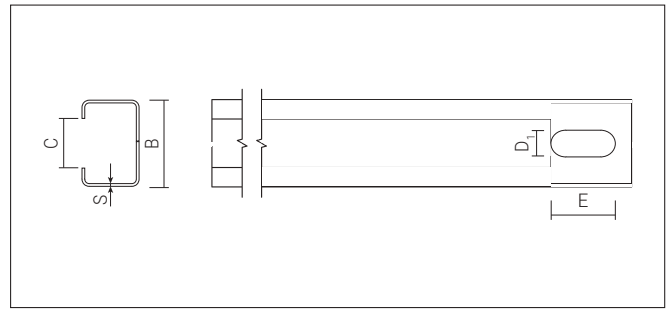
#### Presentación en cajas

#### RC

L (mm)	BxAS (mm)	Ø	Código	Precio (€/100 ud.)	Envase (uds.)
313	40x47x5	45°	9300RC	1161,10	5



## Perfil multitub PTTR



### Características

- Disponible en diferentes medidas para una correcta aplicación.
- Ideal para la fijación de cables en túneles con limitación de espacio en combinación con abrazaderas MULTITUB.
- Dispone de un troquelado lateral con cantos redondeados y coliso  $\varnothing 12 \times 20$  para facilitar el montaje con BAP.
- Consultar otros acabados.
- Instalaciones en túneles con limitación de espacio.

A: Alto  
B: Ancho  
C: Apertura perfil

S: Espesor  
E: Largo agujero

D<sub>1</sub>: Ancho agujero agujeros



### Presentación en fleje

#### PTTR Galvanizado

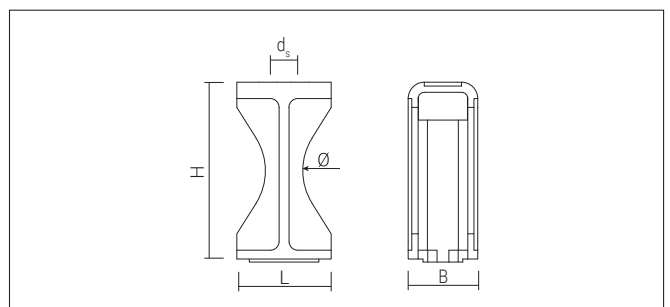
L (mm)	BxAxS (mm)	C (mm)	DxE (mm)	Código	Precio (€/ud.)	Envase (uds.)
250	35x18x1,5	16,5	12x20	250PTTR	4,50	20
400	35x18x1,5	16,5	12x20	400PTTR	6,50	20
500	35x18x1,5	16,5	12x20	500PTTR	8,10	20
600	35x18x1,5	16,5	12x20	600PTTR	10,70	20
800	35x18x1,5	16,5	12x20	800PTTR	11,70	10
1.000	35x18x1,5	16,5	12x20	1000PTTR	14,00	10

## Abazadera multitub MT / MTTE



MTTE

MT



H: Alto  
L: Longitud

B: Ancho

d<sub>s</sub>: Diámetro tornillo

### Presentación en cajas

#### MT

Ø (mm)	L (mm)	H (mm)	B (mm)	d <sub>s</sub> (mm)	Código	Precio (€/100 ud.)	Envase (uds.)	Embalaje (uds.)
8-36	23	36	26	M8	94836MT	153,70	100 <sup>(1)</sup>	600
14-48	26	45	26	M8	941448MT	182,20	100 <sup>(1)</sup>	-
24-72	38	70	38	M8	942472MT	251,10	100 <sup>(1)</sup>	-
60-90	70	100	34	M8	946090MT	570,80	50 <sup>(2)</sup>	-

<sup>(1)</sup> Embalaje con tornillo DIN 84. | <sup>(2)</sup> Embalaje con tornillo DIN 912.

#### MTTE

Ø (mm)	L (mm)	H (mm)	B (mm)	d <sub>s</sub> (mm)	Código	Precio (€/100 ud.)	Envase (uds.)	Embalaje (uds.)
8-36	16,5	34	18	M4	94836MTTE	126,30	100	900

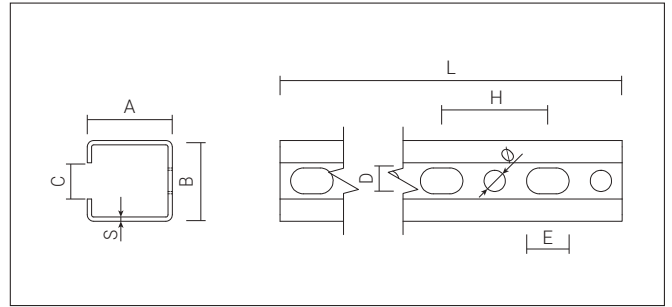


# Perfil y soporte 27x18



Perfil 27x18

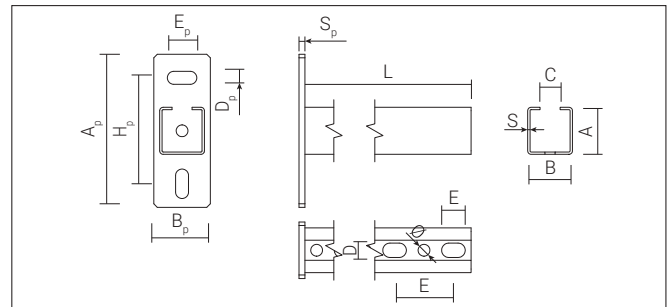
Soporte perfil 27x18 SPE



## Características

- Fijación de abrazaderas con espárrago perfil EPR.
- Para fijación mural horizontal de tubos y bandejas.
- Soporte con pletina de 110x40x4,5 mm con agujero coliso horizontal y vertical de 13x21 mm.
- Las medidas de 400, 500 y 600 mm son para hacer columpios de bandejas de 500, 600 y 700 mm.

**¡Longitud personalizable!**  
 Servicio de corte a la medida deseada.  
 Consultar con comercial.



- A: Alto
- B: Ancho
- C: Apertura perfil
- L: Longitud
- H: Distancia entre agujeros
- E: Largo agujero
- S: Espesor
- D: Ancho agujero
- A<sub>p</sub>: Alto pletina
- H<sub>p</sub>: Distancia entre agujeros pletina
- B<sub>p</sub>: Ancho pletina
- D<sub>p</sub>: Ancho agujero pletina
- E<sub>p</sub>: Largo agujero pletina
- S<sub>p</sub>: Espesor pletina

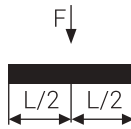
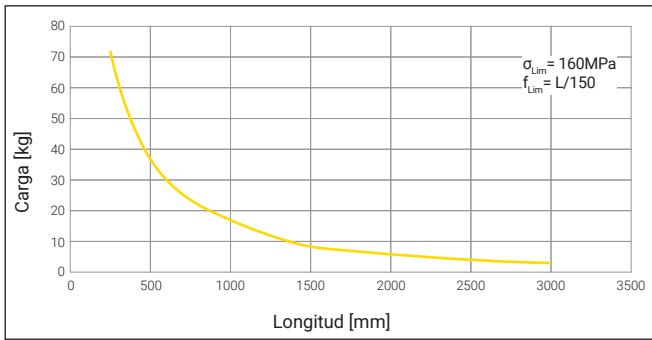
### Presentación en fleje

Perfil 27x18 Galvanizado								
L (mm)	BxAxS (mm)	C (mm)	DxE (mm)	Ø (mm)	H (mm)	Código	Precio (€/ud.)	Envase (uds.)
400	27x18x1,2	15	8x20	10	50	2718400PSTD	3,80	10
500	27x18x1,2	15	8x20	10	50	2718500PSTD	4,70	10
600	27x18x1,2	15	8x20	10	50	2718600PSTD	5,10	10
2.000	27x18x1,2	15	8x20	10	50	2718PSTD	18,20	10



### Soporte perfil Strut 27x18 SPE Cincado

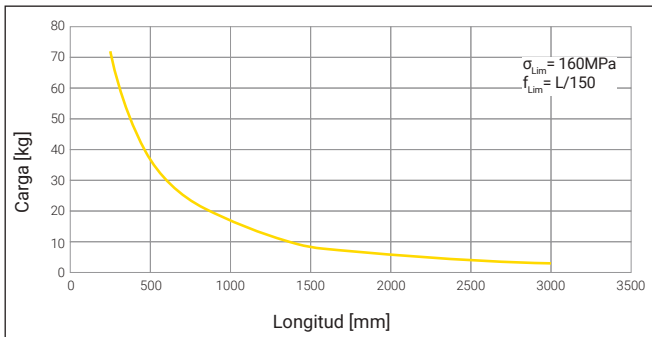
L (mm)	BxAxS (mm)	C (mm)	DxE (mm)	Ø (mm)	H (mm)	Pletina			Código	Precio (€/ud.)	Envase (uds.)
						B <sub>p</sub> x A <sub>p</sub> x S <sub>p</sub> (mm)	D <sub>p</sub> x E <sub>p</sub> (mm)	H <sub>p</sub> (mm)			
200	27x18x1	15	8x20	10	50	40x123x4	11x20	83	92718200SPE	7,20	20
300	27x18x1	15	8x20	10	50	40x123x4	11x20	83	92718300SPE	7,60	20



**Cargas recomendadas Perfil 27x18**

Carga (kg)	Longitud máxima (kg)
71	250
59	300
50	350
44	400
39	450
35	500
29	600
25	700
22	800
20	900
18	1000
15	1100
13	1200
11	1300
9	1400
8	1500
6	1750
5	2000
4	2250
3	2500
2	2750
2	3000

Carga en el centro. En el caso de cualquier otra distribución, sumar todas las cargas y tratarla como una puntual situada en L/2.  
 Valores para una flecha máxima de L/150 y  $\sigma_{perm} = 160 \text{ N/mm}^2$ .  
 Simulación realizada por ingeniería CERO METROS CUADRADOS.



**Cargas recomendadas Soporte Perfil 27x18**

Carga (kg)	Longitud máxima (kg)
71	250
59	300
50	350
44	400
39	450
35	500
29	600
25	700
22	800
20	900
18	1000
15	1100
13	1200
11	1300
9	1400
8	1500
6	1750

Carga en el centro. En el caso de cualquier otra distribución, sumar todas las cargas y tratarla como una puntual situada en L/2.  
 Valores para una flecha máxima de L/150 y  $\sigma_{perm} = 160 \text{ N/mm}^2$ .  
 Simulación realizada por ingeniería CERO METROS CUADRADOS.

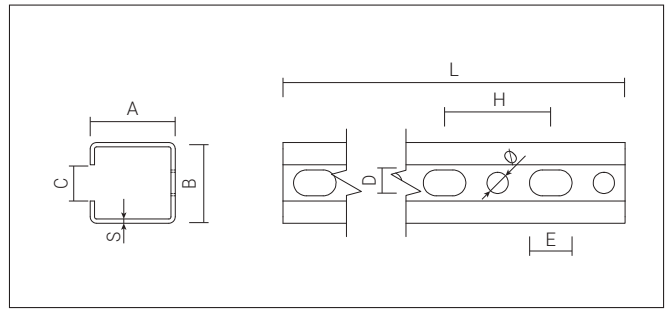
# Perfil y soporte 28x30



Perfil 28x30

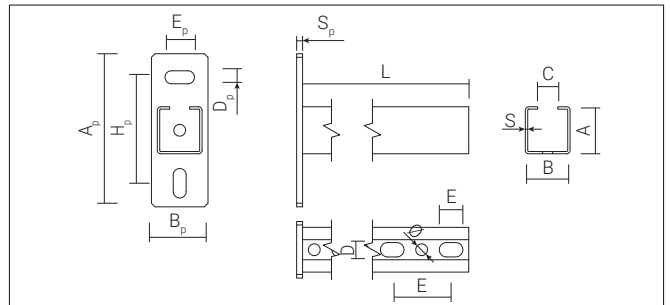


Soporte perfil 28x30 SPE



## Características

- Fijación de abrazaderas con espárrago perfil EPR.
- Para fijación mural horizontal de tubos y bandejas.
- Soporte con pletina de 110x40x4,5 mm con agujero.



- A: Alto
- B: Ancho
- C: Apertura perfil
- L: Longitud
- H: Distancia entre agujeros
- E: Largo agujero
- S: Espesor
- D: Ancho agujero
- A<sub>p</sub>: Alto pletina
- H<sub>p</sub>: Distancia entre agujeros pletina
- B<sub>p</sub>: Ancho pletina
- D<sub>p</sub>: Ancho agujero pletina
- E<sub>p</sub>: Largo agujero pletina
- S<sub>p</sub>: Espesor pletina

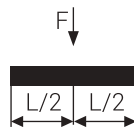
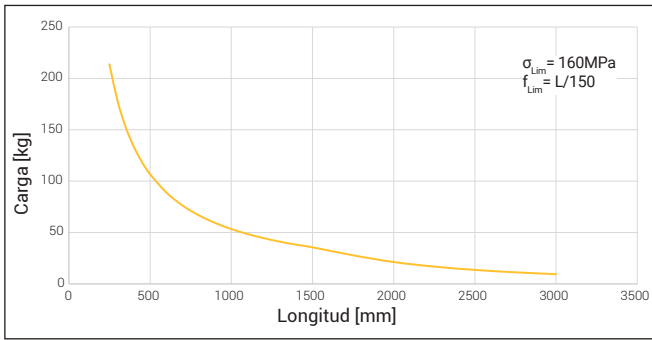
**¡Longitud personalizable!**  
 Servicio de corte a la medida deseada.  
 Consultar con comercial.

**Presentación en fleje**

Perfil 28x30 Galvanizado								
L (mm)	BxAxS (mm)	C (mm)	DxE (mm)	Ø (mm)	H (mm)	Código	Precio (€/ud.)	Envase (uds.)
2.000	28x30x1,8	15	10,2x20	10	50	2830PSTD	33,80	6
3.000	28x30x1,8	15	10,2x20	10	50	28303000PSTD	51,30	1



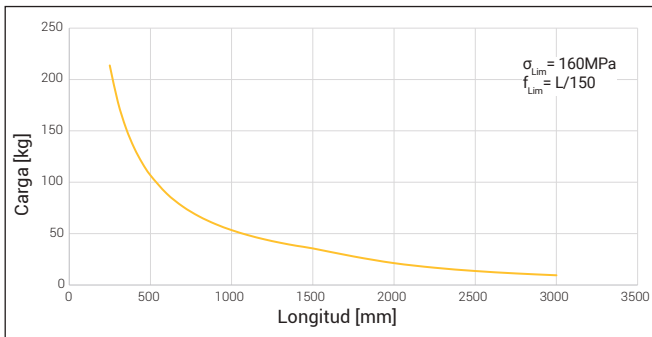
Soporte perfil Strut 28x30 SPE Cincado											
L (mm)	BxAxS (mm)	C (mm)	DxE (mm)	Ø (mm)	H (mm)	Pletina			Código	Precio (€/ud.)	Envase (uds.)
						B <sub>p</sub> xA <sub>p</sub> xS <sub>p</sub> (mm)	D <sub>p</sub> xE <sub>p</sub> (mm)	H <sub>p</sub> (mm)			
400	28x30x1,8	15	10,2x20	10	50	40x123x4	11x20	83	2830400SPE	10,10	20



**Cargas recomendadas Perfil 28x30**

Carga (kg)	Longitud máxima (kg)
214	250
178	300
153	350
134	400
119	450
107	500
89	600
76	700
67	800
59	900
53	1000
49	1100
45	1200
41	1300
38	1400
36	1500
28	1750
21	2000
17	2250
14	2500
11	2750
9	3000

Carga en el centro. En el caso de cualquier otra distribución, sumar todas las cargas y tratarla como una puntual situada en L/2.  
 Valores para una flecha máxima de L/150 y  $\sigma_{perm} = 160 \text{ N/mm}^2$ .  
 Simulación realizada por ingeniería CERO METROS CUADRADOS.



**Cargas recomendadas Soporte Perfil 28x30**

Carga (kg)	Longitud máxima (kg)
214	250
178	300
153	350
134	400
119	450
107	500
89	600
76	700
67	800
59	900
53	1000
49	1100
45	1200
41	1300
38	1400
36	1500
28	1750
21	2000
17	2250
14	2500
11	2750
9	3000

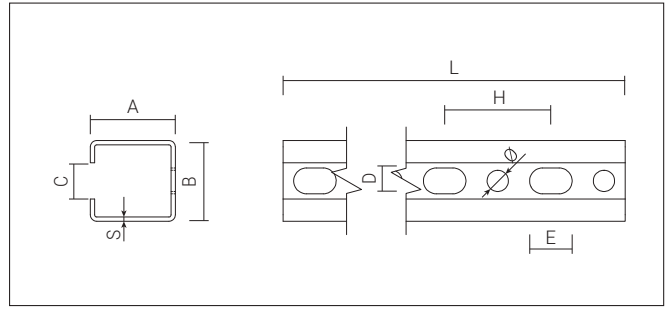
Carga en el centro. En el caso de cualquier otra distribución, sumar todas las cargas y tratarla como una puntual situada en L/2.  
 Valores para una flecha máxima de L/150 y  $\sigma_{perm} = 160 \text{ N/mm}^2$ .  
 Simulación realizada por ingeniería CERO METROS CUADRADOS.

# Perfil y soporte 38x40



Perfil 38x40

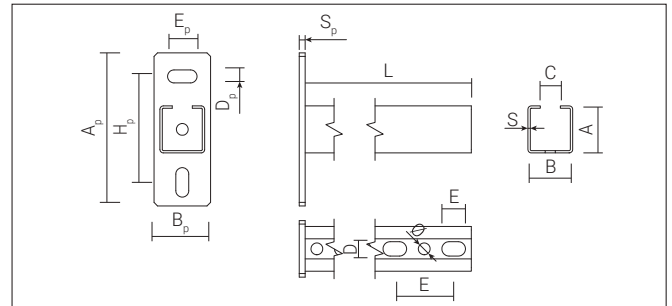
Soporte perfil 38x40 SPE



## Características

- Fijación de abrazaderas con espárrago perfil EPR.
- Se pueden fijar abrazaderas MT.

**¡Longitud personalizable!**  
 Servicio de corte a la medida deseada.  
 Consultar con comercial.



- A: Alto
- B: Ancho
- C: Apertura perfil
- L: Longitud
- H: Distancia entre agujeros
- E: Largo agujero
- S: Espesor
- D: Ancho agujero
- A<sub>p</sub>: Alto pletina
- H<sub>p</sub>: Distancia entre agujeros pletina
- B<sub>p</sub>: Ancho pletina
- D<sub>p</sub>: Ancho agujero pletina
- E<sub>p</sub>: Largo agujero pletina
- S<sub>p</sub>: Espesor pletina

### Presentación en fleje

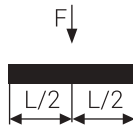
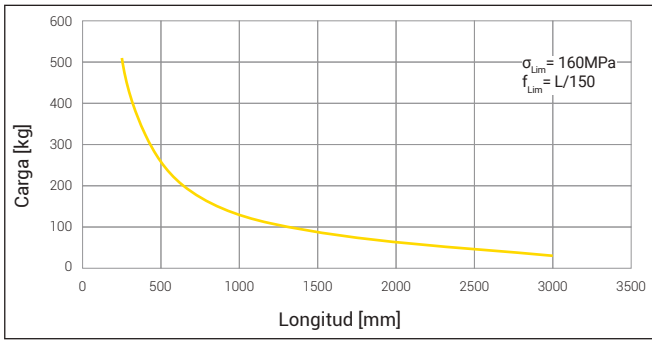
#### Perfil 38x40 Galvanizado

L (mm)	BxAxS (mm)	C (mm)	DxE (mm)	Ø (mm)	H (mm)	Código	Precio (€/ud.)	Envase (uds.)
2.000	38x40x2	17	12,2x20	10	50	3840PSTD	52,90	6
3.000	38x40x2	17	12,2x20	10	50	3840300PSTD	80,10	6



#### Soporte perfil 38x40 SPE Cincado

L (mm)	BxAxS (mm)	C (mm)	DxE (mm)	Ø (mm)	H (mm)	Pletina			Código	Precio (€/ud.)	Envase (uds.)
						B <sub>p</sub> x A <sub>p</sub> x S <sub>p</sub> (mm)	D <sub>p</sub> x E <sub>p</sub> (mm)	H <sub>p</sub> (mm)			
200	38x40x2	17	12,2x20	10	50	48x130x5	11x25	90	93840200SPE	10,30	6
300	38x40x2	17	12,2x20	10	50	48x130x5	11x25	90	93840300SPE	12,50	6
400	38x40x2	17	12,2x20	10	50	48x130x5	11x25	90	3840400SPE	15,30	6
500	38x40x2	17	12,2x20	10	50	48x130x5	11x25	90	3840500SPE	18,10	6
600	38x40x2	17	12,2x20	10	50	48x130x5	11x25	90	3840600SPE	20,80	6
800	38x40x2	17	12,2x20	10	50	48x130x5	11x25	90	3840800SPE	22,20	6

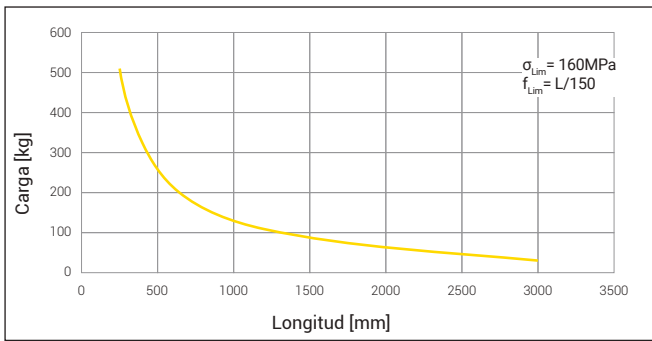


Cargas recomendadas Perfil 38x40	
Carga (kg)	Longitud máxima (kg)
511	250
425	300
365	350
319	400
284	450
255	500
213	600
182	700
160	800
142	900
128	1000
116	1100
106	1200
98	1300
91	1400
85	1500
73	1750
64	2000
56	2250
45	2500
37	2750
31	3000

Carga en el centro. En el caso de cualquier otra distribución, sumar todas las cargas y tratarla como una puntual situada en L/2.

Valores para una flecha máxima de L/150 y  $\sigma_{perm}$  160 N/mm<sup>2</sup>.

Simulación realizada por ingeniería CERO METROS CUADRADOS.



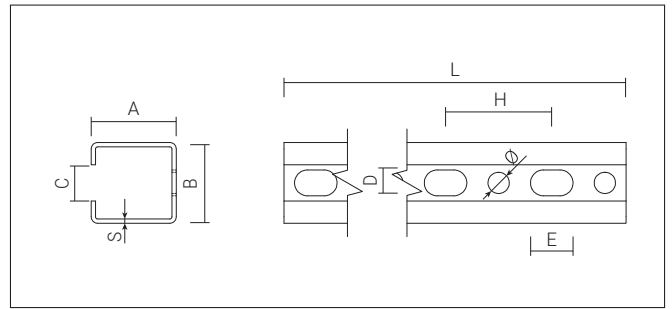
Cargas recomendadas Soporte Perfil 38x40	
Carga (kg)	Longitud máxima (kg)
15	402,3
20	348,4
25	311,6
30	284,5
35	263,4
40	246,4
45	232,3
50	213,9
55	194,4
60	178,2
65	164,5
70	152,8
75	142,6
80	133,7
85	125,8
90	118,8
95	112,6
100	106,9
125	85,5
150	71,3
175	61,1
200	53,5
225	47,5
250	42,8
270	39,6

Carga en el centro. En el caso de cualquier otra distribución, sumar todas las cargas y tratarla como una puntual situada en L/2.

Valores para una flecha máxima de L/150 y  $\sigma_{perm}$  160 N/mm<sup>2</sup>.

Simulación realizada por ingeniería CERO METROS CUADRADOS.

## Perfil 30x13



### Características

- Fijación de abrazaderas con espárrago perfil EPR.

L: Longitud  
A: Alto  
B: Ancho

C: Apertura perfil  
S: Espesor  
D: Ancho agujero

H: Distancia entre agujeros  
E: Largo agujero

**¡Longitud personalizable!**  
Servicio de corte a la medida deseada. Consultar con comercial.

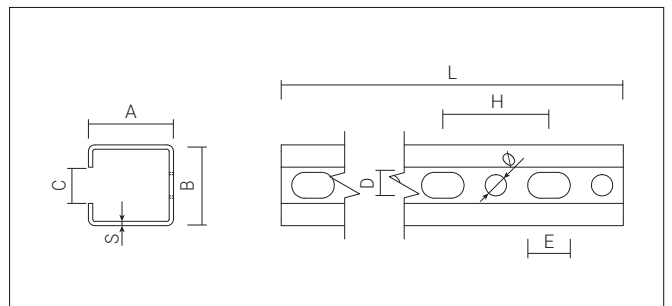


#### Presentación en fleje

#### Perfil 30x13 Galvanizado

L (mm)	BxAxS (mm)	C (mm)	DxE (mm)	Ø (mm)	H (mm)	Código	Precio (€/ud.)	Envase (uds.)
2000	30x13x1,2	15	8,2x20	10	50	3013PSTD	18,60	12

## Perfil 35x13



### Características

- Fijación de abrazaderas con espárrago perfil EPR.

L: Longitud  
A: Alto  
B: Ancho

C: Apertura perfil  
S: Espesor  
D: Ancho agujero

H: Distancia entre agujeros  
E: Largo agujero

**¡Longitud personalizable!**  
Servicio de corte a la medida deseada. Consultar con comercial.

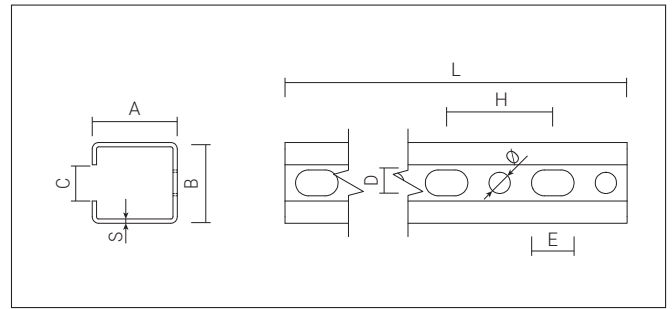


#### Presentación en fleje

#### Perfil 35x13 Galvanizado

L (mm)	BxAxS (mm)	C (mm)	DxE (mm)	Ø (mm)	H (mm)	Código	Precio (€/ud.)	Envase (uds.)
2000	35x13x1,2	15,5	8,2x20	10	50	3513PSTD	20,70	12

## Perfil 35x18



### Características

- Fijación de abrazaderas con espárrago perfil EPR.
- Ideal para montaje de abrazadera MULTITUB.

L: Longitud  
A: Alto  
B: Ancho  
C: Apertura perfil  
S: Espesor  
D: Ancho agujero  
H: Distancia entre agujeros  
E: Largo agujero

**¡Longitud personalizable!**  
Servicio de corte a la medida deseada. Consultar con comercial.



### Presentación en fleje

#### Perfil 35x18 Galvanizado

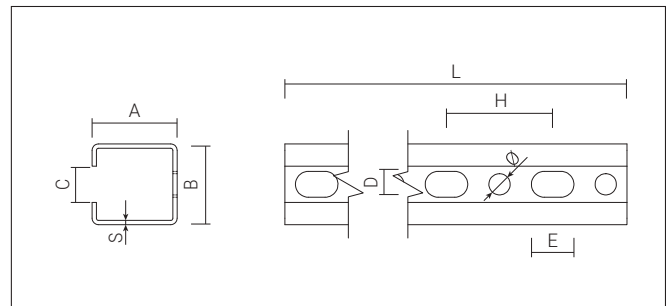
L (mm)	BxAxS (mm)	C (mm)	D <sub>1</sub> x E (mm)	D <sub>2</sub> (mm)	H (mm)	Código	Precio (€/ud.)	Envase (uds.)
2000	35x18x1,5	16,5	10x20	10	50	T2000P	28,40	10

## Perfil 40x20



P

PSTD



### Características

- Perfil P: Fijación directa con tornillo FT, BT y TRBFT.
- Perfil PSTD 10x20 troquel estándar.
- Versátil, permite instalación en ambos lados.
- Las medidas de 400, 500 y 600 mm son para hacer columpios de bandejas de 500, 600 y 700 mm.

L: Longitud  
A: Alto  
B: Ancho  
C: Apertura perfil  
S: Espesor  
D: Ancho agujero  
H: Distancia entre agujeros  
E: Largo agujero

**¡Longitud personalizable!**  
Servicio de corte a la medida deseada. Consultar con comercial.



### Presentación en fleje

#### Perfil 40x20 Galvanizado

L (mm)	BxAxS (mm)	C (mm)	DxE (mm)	Ø (mm)	H (mm)	Código	Precio (€/ud.)	Envase (uds.)
400	40x20x1,5	24,5	10x31,2	-	40	4020400PSTD	5,70	10
500	40x20x1,5	24,5	10x31,2	-	40	4020500PSTD	7,00	10
600	40x20x1,5	24,5	10x31,2	-	40	4020600PSTD	8,40	10
2.000	40x20x1,5	24,5	10x31,2	-	40	4020PSTD	29,30	10
2.000	40x20x1,5	24,5	8x12	6,3	25	4020P	29,30	10
3.000	40x20x1,5	24,5	10x31,2	-	40	40203000P	41,80	10

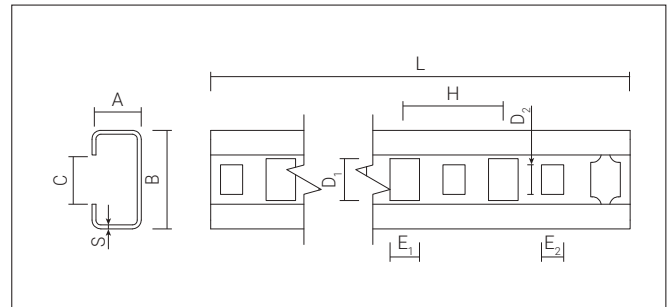
## Perfil 2000 PG



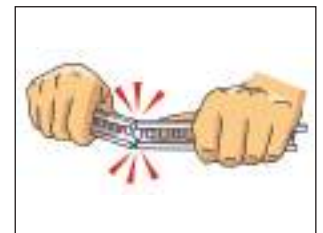
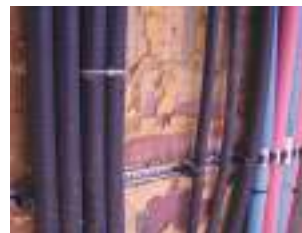
### Características

- Precorte cada 100 mm que permite sección manual.
- Multitud de instalaciones:
  - Abrazaderas de plástico AN, ABM, ABT, MC
  - Bridas de nylon
  - Conductos
- Posibilidad de fijación con pistolas de gas.

**¡Longitud personalizable!**  
Servicio de corte a la medida deseada. Consultar con comercial.



L: Longitud  
A: Alto  
B: Ancho  
C: Apertura perfil  
S: Espesor  
D: Ancho agujero  
H: Distancia entre agujeros  
E: Largo agujero



### Presentación en fleje

#### Perfil 2000PG Galvanizado

L (mm)	BxAxS (mm)	C (mm)	D <sub>1</sub> x E <sub>1</sub> (mm)	D <sub>2</sub> x E <sub>2</sub> (mm)	H (mm)	Código	Precio (€/ud.)	Envase (uds.)
2000	20x10x0,8	10	8,5x6	6x4,5	20	2000PG	9,50	20

Venta individual; etiqueta y código de barra por perfil.



### Montaje

Escanea el código QR y accede al vídeo de montaje

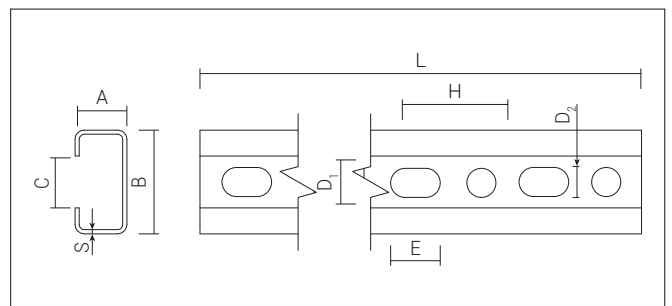
## Perfil 2000 PB



### Características

- Fijación directa con tornillo FT.
- Versátil, permite instalación en ambos lados.
- Acero galvanizado sendzimir.
- Multitud de instalaciones:
  - Abrazaderas de plástico.
  - Bridas
  - Conducto

**¡Longitud personalizable!**  
Servicio de corte a la medida deseada. Consultar con comercial.



L: Longitud  
A: Alto  
B: Ancho  
C: Apertura perfil  
S: Espesor  
D: Ancho agujero  
H: Distancia entre agujeros  
E: Largo agujero



### Presentación en fleje

#### Perfil 2000PB Galvanizado

L (mm)	BxAxS (mm)	C (mm)	DxE (mm)	Ø (mm)	H (mm)	Código	Precio (€/ud.)	Envase (uds.)
2000	20x10x1	10,5	6x12	6,3	25	2000PB	12,30	20

Venta individual; etiqueta y código de barra por perfil.

## Perfil 1000 PVC



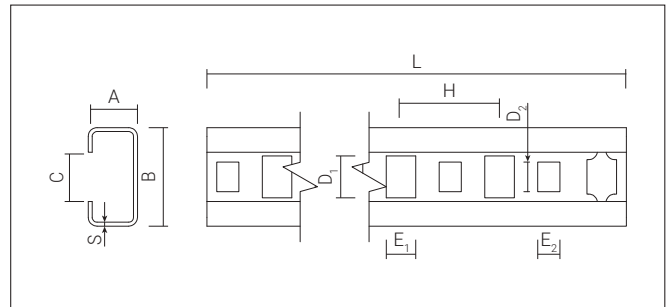
### Características

- Rápido y cómodo: no requiere herramientas para el corte.
- Precorte cada 100 mm.
- Para sujeción de abrazaderas en serie AN, ABM, ABT, MC, SC y SCD.
- Posibilidad de fijación con clavadora a gas.
- El troquelado en la base permite fijar bridas hasta 9 mm de ancho.
- PVC.

#### Presentación en fleje

#### Perfil 1000 PVC

L (mm)	BxAxS (mm)	C (mm)	D <sub>1</sub> x E <sub>1</sub> (mm)	D <sub>2</sub> x E <sub>2</sub> (mm)	H (mm)	Código	Precio (€/ud.)	Envase (uds.)
1.000	25x11,25x2	11	9x7	5x5	20	P1000PVC	4,90	30



L: Longitud  
A: Alto  
B: Ancho

C: Apertura perfil  
S: Espesor  
D: Ancho agujero

H: Distancia entre agujeros  
E: Largo agujero



### Montaje

Escanea el código QR y accede al vídeo de montaje

## Perfil PO / TPO



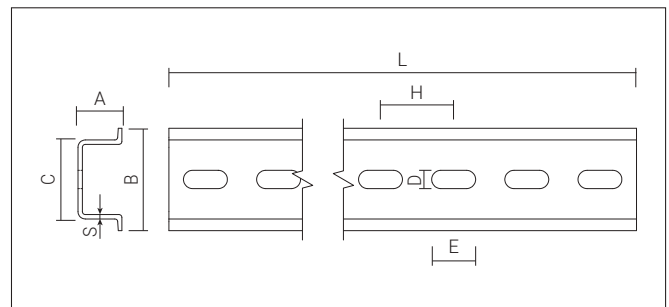
### Características

- Sin Cr VI, cumple normativa ROHS. Agujeros colisos. Para la fijación de automatismos. Según norma EN 60715.

#### Presentación en fleje

#### Perfil PO / TPO Galvanizado

L (mm)	BxAxS (mm)	C (mm)	DxE (mm)	H (mm)	Código	Precio (€/ud.)	Envase (uds.)
2.000	35x7,5x1	27	-	-	3575PO	11,30	20
2.000	35x7,5x1	27	6,25x15	25	3575TPO	11,70	20
2.000	35x15x1,5	27	-	-	3515PO	15,10	10
2.000	35x15x1,5	27	6,25x15	25	3515TPO	15,30	10



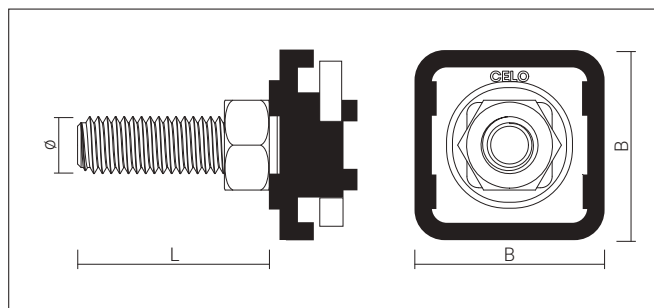
L: Longitud  
A: Alto  
B: Ancho

C: Apertura perfil  
S: Espesor  
D: Ancho agujero

H: Distancia entre agujeros  
E: Largo agujero



## Espárrago perfil rápido **EPR**



H: Alto

L: Longitud

B: Ancho

### Características

- El EPR es la solución más rápida para instalar abrazaderas M6 o M8 en perfiles tipo C o soportes.
- Diseño del plástico pensado para asegurar una pre instalación y ajuste correctos con el perfil.
- Arandela cuadrada para aumentar el área de contacto con el perfil y mejorar la resistencia final.
- Diferentes tamaños del espárrago para simplificar la instalación de tuberías con aislamiento.
- Rápido y fácil de manejar, incluso al usar guantes.



### Presentación en cajas

#### EPR

Ø (mm)	BxB (mm)	L (mm)	SW (mm)	Código	Precio (€/100 ud.)	Envase (uds.)	Embalaje (uds.)
M6	22,5x22,5	20	10	927620EPR	132,50	50	900
M8	22,5x22,5	20	13	927820EPR	149,80	50	450
M8	22,5x22,5	50	13	927850EPR	167,00	25	450

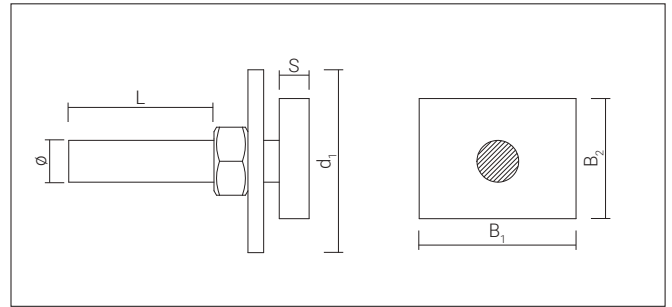
## Espárrago perfil EP



EPM6

EPM8

EPM10



L: Longitud  
B<sub>1</sub> / B<sub>2</sub>: Ancho

S: Espesor

d<sub>1</sub>: Longitud arandela

### Características

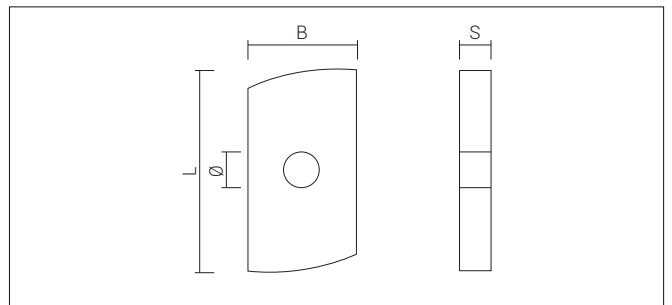
- Espárrago remachado en la tuerca.
- Premontado, permite una fijación rápida de abrazaderas y perfiles.
- Cincado.
- Compatible con perfiles 38x40 y 20x10.

#### Presentación en cajas

EP									
Ø (mm)	B <sub>1</sub> (mm)	B <sub>2</sub> (mm)	L (mm)	S (mm)	d <sub>1</sub> (mm)	Código	Precio (€/100 ud.)	Envase (uds.)	
M6	21	10	19,5	4	18	9625EP	104,30	100	
M8	29,5	23	29,5	5,8	35	9840EP	111,60	100	
M10	30	23	23,5	6	35	91040EP	120,20	100	



## Tuerca perfil TS



H: Alto

L: Longitud

B: Ancho

### Características

- Cincado.
- Grosor 5 mm.

#### Presentación en cajas

TS									
Ø (mm)	L (mm)	B (mm)	S (mm)	Para perfil	Código	Precio (€/100 ud.)	Envase (uds.)	Embalaje (uds.)	
M8	36	16	5	38x40	9388TS	59,80	100	1.200	
M10	36	17	7	38x40	93810TS	59,80	100	1.200	



## Soporte mural SV



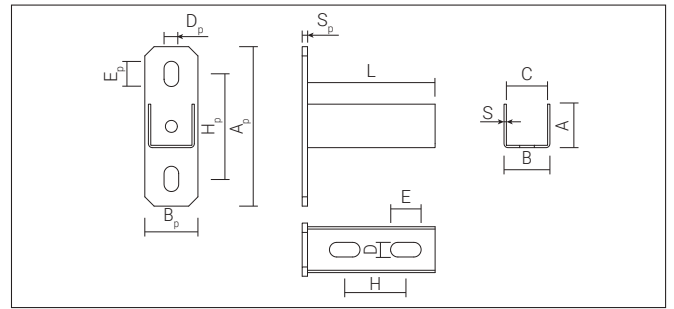
### Características

- Cincado.
- Sin tornillos.

#### Presentación en cajas

#### SV

Perfil	BxAxS (mm)	C (mm)	DxE (mm)	Ø (mm)	H (mm)	Pletina			Código	Precio (€/ud.)	Envase (uds.)
						B <sub>p</sub> xA <sub>p</sub> xS <sub>p</sub> (mm)	D <sub>p</sub> xE <sub>p</sub> (mm)	H <sub>p</sub> (mm)			
27x18	34,5x33x1,8	96	31	11x23	46	40x120x4	11x19	79	927SV	9,60	10
28x30											
30x13											
38x40	50x35x4	90	42	13x25	38	70x144x6	11x19	102	938SV	14,60	10



- A: Alto
- B: Ancho
- C: Apertura perfil
- L: Longitud
- H: Distancia entre agujeros
- E: Largo agujero
- S: Espesor
- D: Ancho agujero
- A<sub>p</sub>: Alto pletina
- H<sub>p</sub>: Distancia entre agujeros pletina
- B<sub>p</sub>: Ancho pletina
- D<sub>p</sub>: Ancho agujero pletina
- E<sub>p</sub>: Largo agujero pletina
- S<sub>p</sub>: Espesor pletina



## Soporte mural SH



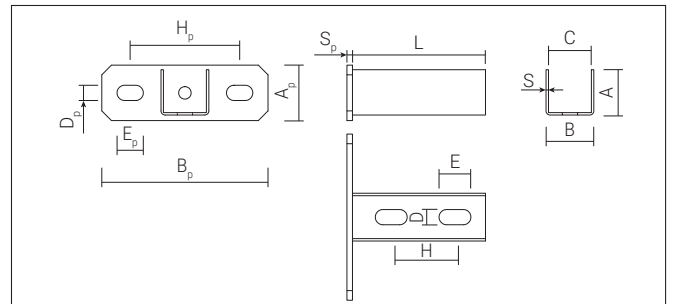
### Características

- Cincado.
- Sin tornillos.

#### Presentación en cajas

#### SH

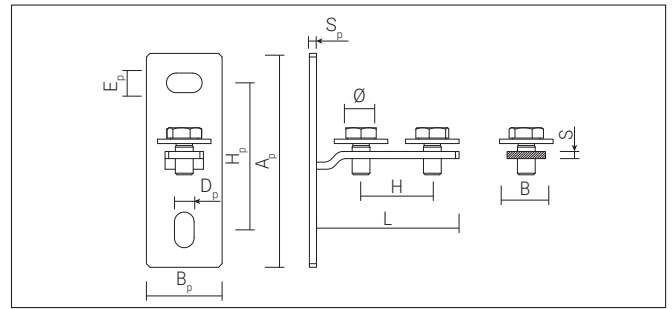
Perfil	BxAxS (mm)	C (mm)	DxE (mm)	Ø (mm)	H (mm)	Pletina			Código	Precio (€/ud.)	Envase (uds.)
						B <sub>p</sub> xA <sub>p</sub> xS <sub>p</sub> (mm)	D <sub>p</sub> xE <sub>p</sub> (mm)	H <sub>p</sub> (mm)			
27x18	34,5x33x1,8	96	31	11x23	46	120x40x4	11x19	79	927SH	10,50	10
28x30											
30x13											
38x40	50x35x4	90	42	13x25	38	144x70x6	11x19	102	938SH	17,80	10



- A: Alto
- B: Ancho
- C: Apertura perfil
- L: Longitud
- H: Distancia entre agujeros
- E: Largo agujero
- S: Espesor
- D: Ancho agujero
- A<sub>p</sub>: Alto pletina
- H<sub>p</sub>: Distancia entre agujeros pletina
- B<sub>p</sub>: Ancho pletina
- D<sub>p</sub>: Ancho agujero pletina
- E<sub>p</sub>: Largo agujero pletina
- S<sub>p</sub>: Espesor pletina



## Soporte VT / HT



### Características

- Para la fijación de perfiles 27/18 y 28/30.
- Soldadura continua.
- Tornillería incluida.
- Cincado.

- A: Alto
- B: Ancho
- C: Apertura perfil
- L: Longitud
- H: Distancia entre agujeros
- E: Largo agujero
- S: Espesor
- D: Ancho agujero
- A<sub>p</sub>: Alto pletina
- H<sub>p</sub>: Distancia entre agujeros pletina
- B<sub>p</sub>: Ancho pletina
- D<sub>p</sub>: Ancho agujero pletina
- E<sub>p</sub>: Largo agujero pletina
- S<sub>p</sub>: Espesor pletina

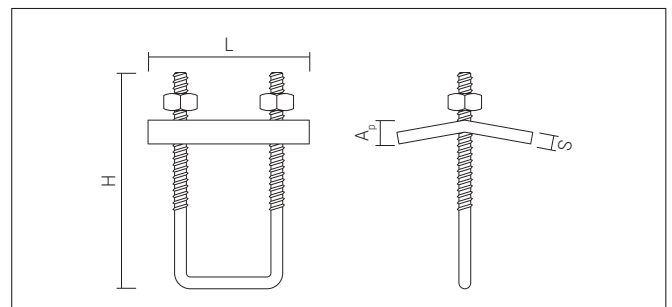
### Presentación en cajas

#### VT / HT

Perfil	BxS (mm)	L (mm)	Ø (mm)	H (mm)	Pletina			Código	Precio (€/100 ud.)	Envase (uds.)
					B <sub>p</sub> xA <sub>p</sub> xS <sub>p</sub> (mm)	D <sub>p</sub> xE <sub>p</sub> (mm)	H <sub>p</sub> (mm)			
27x18 28x30	21,5x4	80	10	40	42,5x120x4	11x20	82,5	9VTE	367,80	25
27x18 28x30	21,5x4	80	10	40	120x42,5x4	11x20	82,5	9HTE	367,80	25
38x40	30x4	80	10	40	42,5x120x4	11x20	82,5	93840VTE	398,10	25
38x40	30x4	80	10	40	42,5x120x4	11x20	82,5	93840HTE	398,10	25



## Garra para viga CRAP



- H: Alto
- L: Longitud
- S: Espesor
- A<sub>p</sub>: Altura pletina

### Características

- Para instalaciones bajo viga sin agujerear ni soldar.
- Cincado.
- Para perfil 38x40.
- Tuerca y arandela incluidas.
- Espesor máximo de la viga 17 mm.

### Presentación en cajas

#### CRAP

Ø (mm)	H (mm)	L (mm)	S (mm)	A <sub>p</sub> (mm)	Para perfil	Código	Precio (€/100 ud.)	Envase (uds.)
M8	100	80	5	< 20	38x40	938CRAP	674,80	20

## Tornillo directo a perfil FTBT



### Características

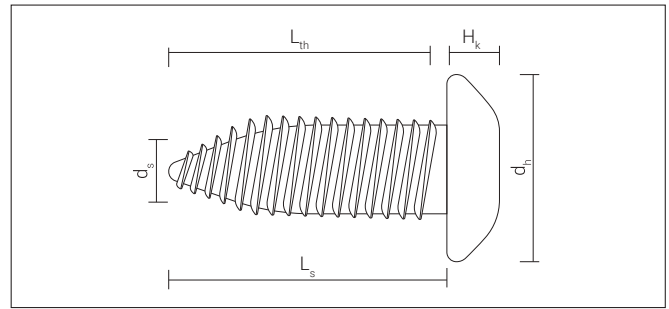
- El sistema de fijación más rápido de bandejas sobre perfiles y soportes metálicos.
- Punta Torx 30 incluida en cada caja.
- Tornillo con rosca FT que evita el aflojamiento del tornillo pues trabaja como macho de roscar. Las tuercas no son necesarias.
- Cabeza de  $\varnothing$  13,5 mm.
- Instalable a toda la nueva gama de perfiles.

#### Presentación en cajas

##### FTBT

$d_s$ (mm)	$L_s$ (mm)	$L_{th}$ (mm)	$d_h$ (mm)	$H_k$ (mm)	Impr.	Código	Precio (€/100 ud.)	Envase (uds.)	Embalaje (uds.)
7	20	T	13,5	3,6	TORX 30	9720FTBT	44,60	100	1.800

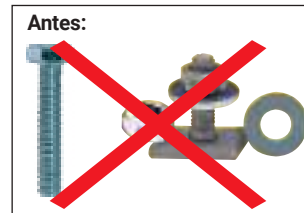
T: Rosca total.



$L_{th}$ : Parte roscada  
 $H_k$ : Altura cabeza

$d_h$ : Diámetro cabeza  
 $d_s$ : Diámetro tornillo

$L_s$ : Longitud tornillo



M7x20 TORX 30.

### Información técnica

Grosor de chapa (mm)	Resistencia recomendada (kg)
1	50
1,5	90
2	130

## Tornillo directo a perfil TRBFT



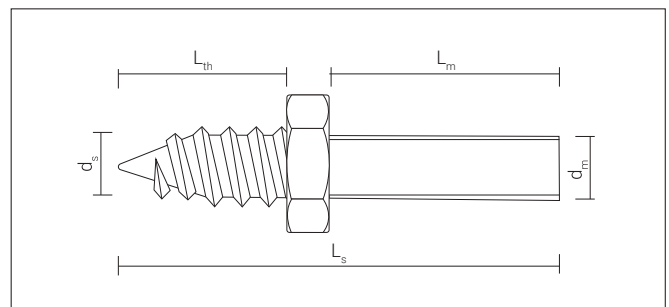
### Características

- El sistema de fijación más rápido en perfiles metálicos.
- No se afloja. Evita el uso de tuercas y arandelas.
- Extruye el material para conseguir una mayor resistencia.
- Versátil. Dos tipos de rosca métrica.
- Tornillo doble rosca: FT M7x12 y métrica, M8x15 o M6x6.
- Cincado.
- Instalación con la Llave Torab ST M8.
- Montaje de abrazaderas M6 y M8 en perfiles.

#### Presentación en cajas

##### TRBFT

$d_s$ (mm)	$L_s$ (mm)	$L_{th}$ (mm)	$L_m$ (mm)	$d_m$ (mm)	Impr.	Código	Precio (€/100 ud.)	Envase (uds.)	Embalaje (uds.)
7	32	12	6	M6	TRBM8	966TRBFT	63,00	100	1.800
7	32	12	15	M8	TRBM8	9815TRBFT	110,40	100	1.800



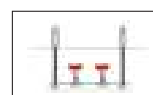
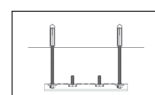
$L_{th}$ : Parte roscada  
 $L_m$ : Longitud métrica

$L_s$ : Longitud tornillo  
 $d_s$ : Diámetro tornillo

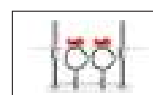
$d_m$ : Diámetro métrico



### Instalación



Antes:  
18 s



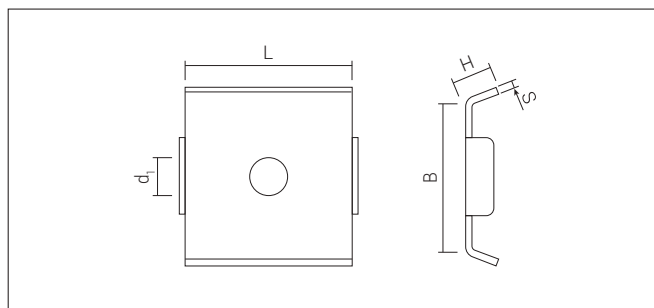
Ahora:  
8 s

## Placa bloqueo PRS



### Características

- Acero cincado.
- Placa de bloqueo M8.



L: Longitud  
H: Altura

B: Ancho  
S: Espesor

d<sub>1</sub>: Diámetro agujero

### Presentación en cajas

PRS									
H (mm)	B (mm)	S (mm)	L (mm)	d <sub>1</sub> (mm)	Para perfiles	Código	Precio (€/100 ud.)	Envase (uds.)	
10	42	2	51	11	41x41/41x21	94110PRS	158,60	100	

## Tapón perfil TPP



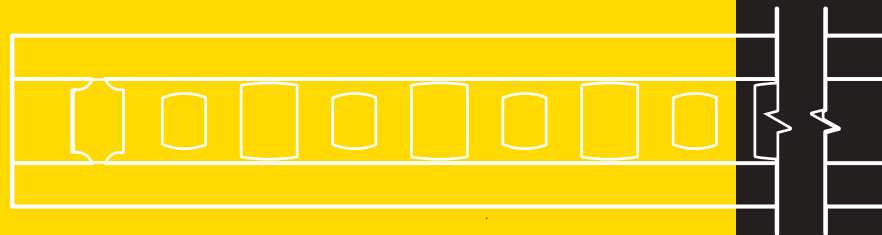
### Características

- Canto redondeado.
- Protege de la corrosión en los extremos del perfil.

### Presentación en cajas

TPP					
Para perfil	Color	Código	Precio (€/100 ud.)	Envase (uds.)	Embalaje (uds.)
40 x 20	Negro	944020TPP	68,50	100	900
27 x 18	Negro	942718TPP	48,50	100	900
28 x 30	Negro	942830TPP	72,70	100	900
38 x 40	Negro	943840TPP	90,30	100	450
41x21	Negro	944121TPP	87,70	200	--
41x41	Negro	944141TPP	92,50	100	--





# Sistemas de soportación exteriores KlimaProof®

Perfil Fast Assembly Strut KlimaProof® 41x41	245
Perfil Fast Assembly Strut KlimaProof® 41x82	246
Perfil Fast Assembly Strut KlimaProof® 41x62	247
Escuadra Fast Assembly Strut KlimaProof® ESC	248
Pletina de unión Fast Assembly Strut KlimaProof® UDESC	248
Rótula Fast Assembly Strut KlimaProof® ROT	249
Pletina de unión vertical FAS KlimaProof® UDESC	249
Pletina de unión longitudinal FAS KlimaProof® UDESC	250
Tornillo de unión Fast Assembly Strut KlimaProof® 7x15	250
Perfil Strut KlimaProof® 41x21	251
Perfil Strut KlimaProof® 41x41	252
Espárrago perfil deslizante Strut KlimaProof® EPS	253
Espárrago perfil Strut KlimaProof® EP	253
Tuerca rápida Strut KlimaProof® TSS	254

Tuerca perfil Strut KlimaProof® TS	254
Escuadras para perfiles Strut KlimaProof® ESC	255
Pletinas de unión para perfil Strut KlimaProof®	256
Soportación de cubiertas BF / BFS	257
Soportación de cubiertas BFL	257
Rótula para perfil Strut KlimaProof® ROT	258
Soporte mural Strut KlimaProof® SH	259
Soporte mural Strut KlimaProof® SV	260
Tornillo hexagonal KlimaProof® DIN 933	261
Tuerca KlimaProof® DIN 934	261
Varilla roscada inoxidable 975	262
Arandela KlimaProof® DIN 9021	262
Arandela para perfiles Strut KlimaProof® AS	263
Abrazadera reforzada isofónica M8+M10 RI	264

# KlimaProof®

1.000 horas en cámara de niebla salina



## Extenso sistema de fijación para instalaciones interiores y exteriores:

- El recubrimiento KlimaProof® garantiza la resistencia en cámara de niebla salina\* según ISO 9227 durante más de 1.000 horas.
- Resistencia a la corrosión: C1-C4 de acuerdo con ISO 12944-2.
- Protección total gracias a la capacidad de autoreparación en los bordes cortados.
- Elevada resistencia en ambientes muy agresivos.
- Los accesorios roscados también soportan las 1.000 HNS.
- Se puede combinar con productos en acero cincado, pregalvanizado y galvanizado en caliente\*\*.

## La mejor alternativa para la galvanización en caliente



**ACERO ZINCADO**

80 horas



**GALVANIZADO EN CALIENTE**

Máximo 600 horas



**KlimaProof®**

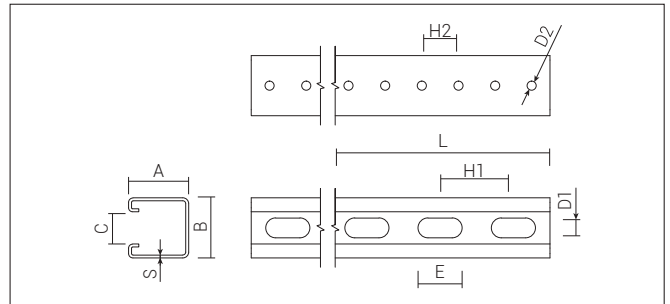
1.000 horas



\*Hasta la aparición de un máximo de 5 % de óxido rojo.

\*\*KlimaProof® es un recubrimiento que garantiza más de 1.000 horas HNS. Esta garantía está sujeta a Términos y Condiciones en [www.celofixings.es](http://www.celofixings.es).

# Perfil Fast Assembly Strut KlimaProof® 41x41



## Características

- Perfil Fast Assembly Strut KlimaProof® 41x41 con agujeros laterales para el fácil y rápido montaje con sistema FAS.
- Combinable con todos los accesorios del sistema FAS y con los accesorios del sistema Strut.
- Dentado de sierra bajo bordes que evita deslizamientos.
- Fabricación propia. Calidad garantizada.
- Resistencia a la corrosión: C1-C4 de acuerdo con ISO 12944-2.
- El recubrimiento KlimaProof® garantiza la resistencia en niebla salina según ISO 9227 durante al menos 1000 horas.
- Acero DX51 galvanizado Z200 MA según norma UNE-EN103278.

L: Longitud  
B: Ancho  
S: Grosor  
C: Apertura perfil

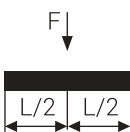
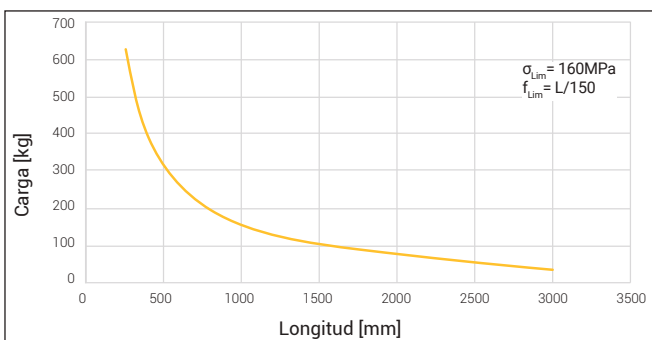
D1: Diámetro coliso  
E: Ancho coliso  
H1: Distancia entre colisos

D2: Diámetro agujeros  
H2: Distancia entre agujeros

## Presentación en fleje

### Perfil Fast Assembly Strut 41x41 Recubrimiento KlimaProof®

L (mm)	BxAxS (mm)	C (mm)	D1xE (mm)	H1 (mm)	D2 (mm)	H2 (mm)	Código	Precio (€/ud.)	Envase (uds.)
3000	41x41x2	22	13,5x30	50	6,2	25	MGLFAS41413000P20	140,00	1

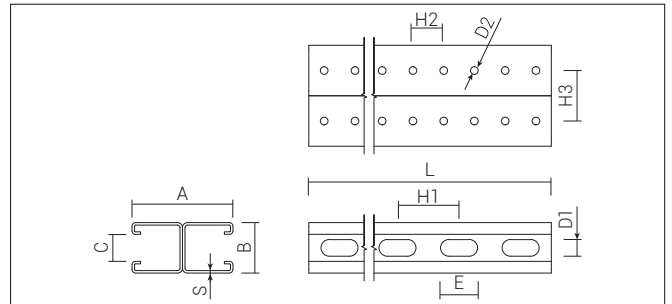


Carga en el centro. En el caso de cualquier otra distribución, sumar todas las cargas y tratarla como una puntual situada en L/2.  
Valores para una flecha máxima de L/150 y  $\sigma_{perm} = 160 \text{ N/mm}^2$ .  
Simulación realizada por ingeniería CERO METROS CUADRADOS.

## Cargas recomendadas

Carga (kg)	Longitud máxima (mm)
624	250
520	300
446	350
390	400
347	450
312	500
260	600
223	700
195	800
173	900
156	1000
142	1100
130	1200
120	1300
111	1400
104	1500
89	1750
78	2000
66	2250
53	2500
44	2750
37	3000

# Perfil Fast Assembly Strut KlimaProof® 41x82



## Características

- Perfil Doble Fast Assembly Strut KlimaProof® 41x82 con agujeros laterales para el fácil y rápido montaje con sistema FAS.
- Unión de dos perfiles Strut 41x41 por electro soldadura cada 150 cm.
- Combinable con todos los accesorios del sistema FAS y con los accesorios del sistema Strut.
- Dentado de sierra bajo bordes que evita deslizamientos en ambos perfiles.
- Fabricación propia. Calidad garantizada.
- Resistencia a la corrosión: C1-C4 de acuerdo con ISO 12944-2.
- El recubrimiento KlimaProof® garantiza la resistencia en niebla salina según ISO 9227 durante al menos 1000 horas.
- Acero DX51 galvanizado Z200 MA según norma UNE-EN103278.

L: Longitud  
B: Ancho  
S: Grosor  
C: Apertura perfil  
D1: Diámetro coliso

E: Ancho coliso  
H1: Distancia entre colisos  
D2: Diámetro agujeros

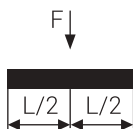
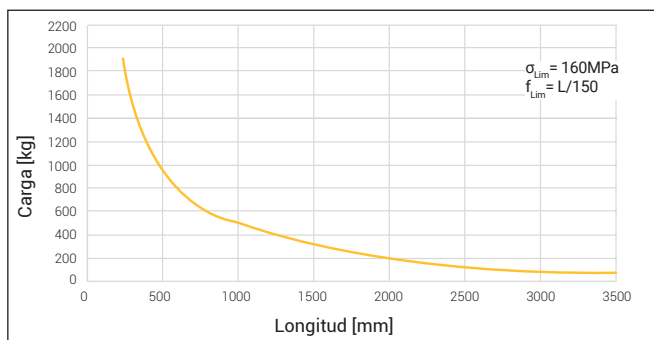
H2: Distancia entre agujeros  
H3: Distancia entre agujeros

## Presentación en fleje

### Perfil Fast Assembly Strut 41x82 Recubrimiento KlimaProof®

L (mm)	BxAxS (mm)	C (mm)	D1xE (mm)	H1 (mm)	D2 (mm)	H2 (mm)	H3 (mm)	Código	Precio (€/ud.)	Envase (uds.)
3000	41x82x2	22	13,5x30	50	6,2	25	41	MGLFAS41823000P20D	260,00	1

## Producto bajo pedido.

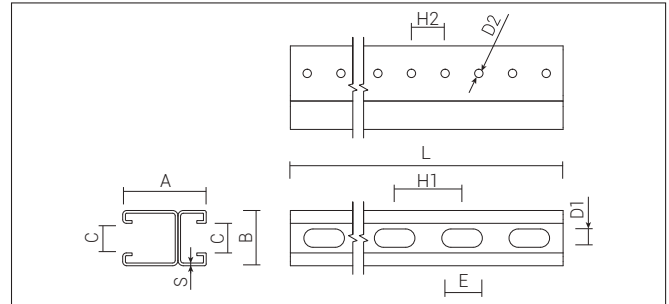


Carga en el centro. En el caso de cualquier otra distribución, sumar todas las cargas y tratarla como una puntual situada en L/2.  
Valores para una flecha máxima de L/150 y  $\sigma_{perm} = 160 \text{ N/mm}^2$ .  
Simulación realizada por ingeniería CERO METROS CUADRADOS.

## Cargas recomendadas

Carga (kg)	Longitud máxima (mm)
1952	250
1627	300
1220	400
976	500
813	600
697	700
610	800
488	1000
407	1200
322	1400
246	1600
195	1800
158	2000
130	2200
109	2400
93	2600
80	2800
70	3000

# Perfil Fast Assembly Strut KlimaProof® 41x62



## Características

- Perfil Doble Fast Assembly Strut KlimaProof® 41x62 con agujeros laterales para el fácil y rápido montaje con sistema FAS.
- Unión de dos perfiles Strut 41x41 y 41x21 por electro soldadura cada 150 cm.
- Combinable con todos los accesorios del sistema FAS y con los accesorios del sistema Strut.
- Dentado de sierra bajo bordes que evita deslizamientos en ambos perfiles.
- Fabricación propia. Calidad garantizada.
- Resistencia a la corrosión: C1-C4 de acuerdo con ISO 12944-2.
- El recubrimiento KlimaProof® garantiza la resistencia en niebla salina según ISO 9227 durante al menos 1000 horas.
- Acero DX51 galvanizado Z200 MA según norma UNE-EN103278.

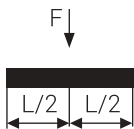
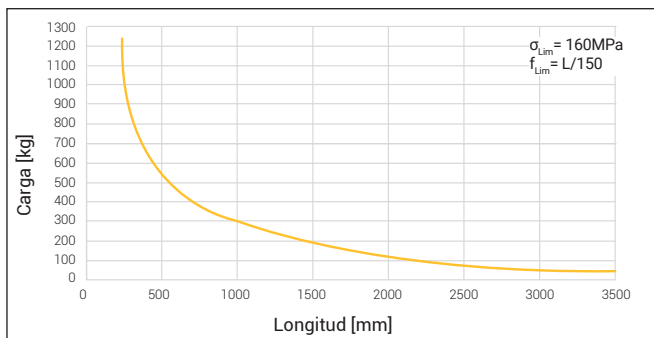
- L: Longitud
- B: Ancho
- S: Grosor
- C: Apertura perfil
- D1: Diámetro coliso
- E: Ancho coliso
- H1: Distancia entre colisos
- D2: Diámetro agujeros
- H2: Distancia entre agujeros

## Presentación en fleje

### Perfil Fast Assembly Strut 41x62 Recubrimiento KlimaProof®

L (mm)	BxAxS (mm)	C (mm)	D1xE (mm)	H1 (mm)	D2 (mm)	H2 (mm)	Código	Precio (€/ud.)	Envase (uds.)
3000	41x62x2	22	13,5x30	50	6,2	25	MGLFAS41623000P20	225,00	1

## Producto bajo pedido.



Carga en el centro. En el caso de cualquier otra distribución, sumar todas las cargas y tratarla como una puntual situada en L/2.  
 Valores para una flecha máxima de L/150 y  $\sigma_{perm} = 160 \text{ N/mm}^2$ .  
 Simulación realizada por ingeniería CERO METROS CUADRADOS.

## Cargas recomendadas

Carga (kg)	Longitud máxima (mm)
1230	250
1025	300
768	400
615	500
512	600
439	700
384	800
307	1000
256	1200
214	1400
164	1600
130	1800
105	2000
87	2200
73	2400
62	2600
54	2800
47	3000

# Escuadra Fast Assembly Strut KlimaProof® ESC



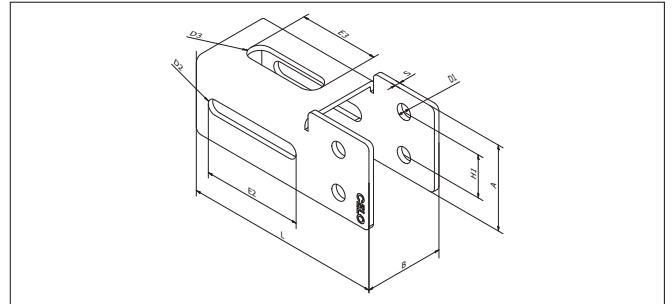
## Características

- Escuadra de unión a 90° del sistema Fast Assembly Strut.
- Ensamblaje en perfiles FAS 41x41, 41x62 y 41x82.
- Ofrece conexiones entre perfiles FAS a 90°, permitiendo la construcción de estructuras modulares y sistemas de soportes flexibles.
- Combinables solo con perfiles FAS.
- Alta resistencia. Los 3 mm de grosor proporciona alta resistencia.
- Recubrimiento KlimaProof® para realizar instalaciones en el exterior (durabilidad de más de 1000 horas en cámara de niebla salina).

### Presentación en caja

#### Escuadra Fast Assembly Strut ESC Recubrimiento KlimaProof®

L (mm)	B (mm)	A (mm)	S (mm)	HxD1 (mm)	E2xD2 (mm)	E3xD3 (mm)	Código	Precio (€/100 ud.)	Envase (uds.)
116	41	50	3	25x8,2	58,5x8,5	47x13	9L23FAS4190ESC	545,00	20

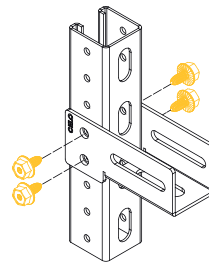


L: Longitud  
B: Ancho  
A: Alto  
S: Grosor

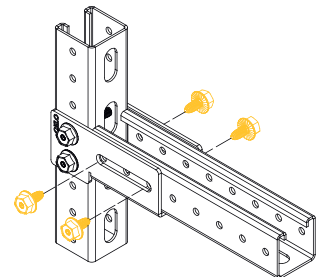
D1: Diámetro agujeros  
H1: Distancia entre agujeros

D2: Diámetro coliso  
E2: Ancho coliso  
D3: Diámetro coliso  
E3: Ancho coliso

## Instalación



Paso 1



Paso 2

# Pletina de unión Fast Assembly Strut KlimaProof® UESC



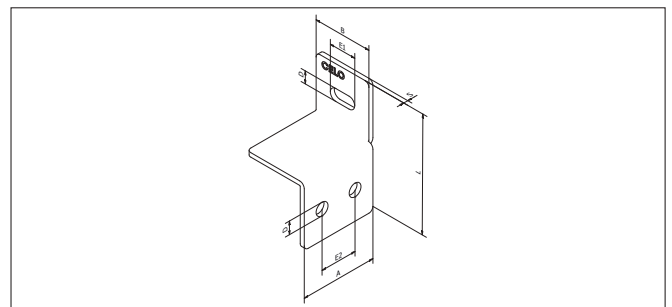
## Características

- Pletina de unión de perfiles en perpendicular del sistema Fast Assembly Strut.
- Ensamblaje en perfiles FAS 41x41, 41x62 y 41x82.
- Ofrece conexiones entre perfiles FAS a 90°, permitiendo la construcción de estructuras modulares y sistemas de soportes flexibles.
- Combinables solo con perfiles FAS.
- Alta resistencia. Los 3 mm de grosor proporciona alta resistencia.
- Recubrimiento KlimaProof® para realizar instalaciones en el exterior (durabilidad de más de 1000 horas en cámara de niebla salina).

### Presentación en caja

#### Pletina de unión Fast Assembly Strut UESC KlimaProof®

L (mm)	B (mm)	A (mm)	S (mm)	E1xD (mm)	E2xD (mm)	Código	Precio (€/100 ud.)	Envase (uds.)
82	40	52	3	18,5x8,5	25x8,5	9L23FAS41UESC	365,00	20

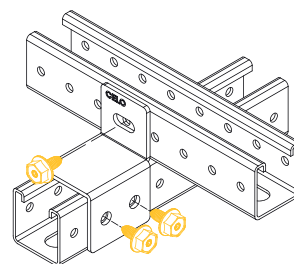


L: Longitud  
B: Ancho  
A: Alto

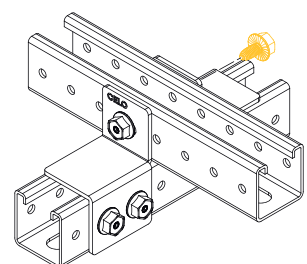
S: Grosor  
D: Diámetro colisos/ agujeros

E1: Ancho coliso  
E2: Ancho coliso

## Instalación



Paso 1



Paso 2

# Rótula Fast Assembly Strut KlimaProof® ROT

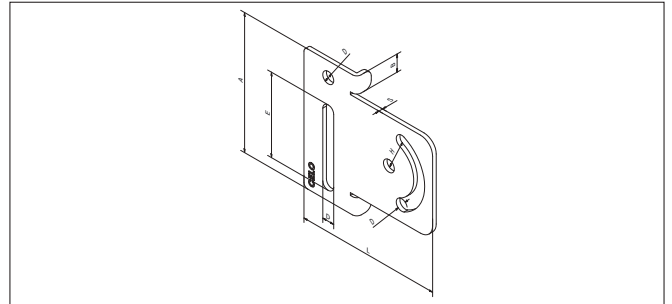


## Características

- Pletina de unión en diferentes ángulos de Sistema Fast Assembly Strut.
- Ofrece conexiones entre perfiles Strut, permitiendo la construcción con regulación angular de 0° a 135°.
- Ensamblaje en perfiles FAS 41x41, 41x62 y 41x82.
- Combinables solo con perfiles FAS.
- Alta resistencia. Los 3 mm de grosor proporciona alta resistencia.
- Recubrimiento KlimaProof® para realizar instalaciones en el exterior (durabilidad de más de 1000 horas en cámara de niebla salina).

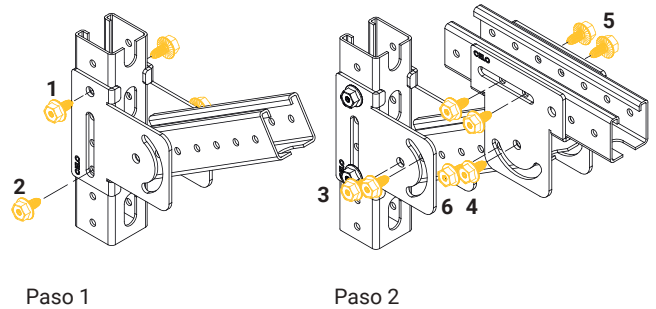
Presentación en caja

Rótula Fast Assembly Strut ROT Recubrimiento KlimaProof®									
L (mm)	B (mm)	A (mm)	S (mm)	H (mm)	D (mm)	E (mm)	Código	Precio (€/100 ud.)	Envase (uds.)
106	11	100	3	25	8,5	60,5	9L23FASROT	1255,00	20



L: Longitud  
B: Ancho pestaña  
A: Alto  
S: Grosor  
H: Distancia entre agujeros  
D: Diámetro agujeros  
E: Ancho coliso

## Instalación



# Pletina de unión vertical FAS KlimaProof® UDESC

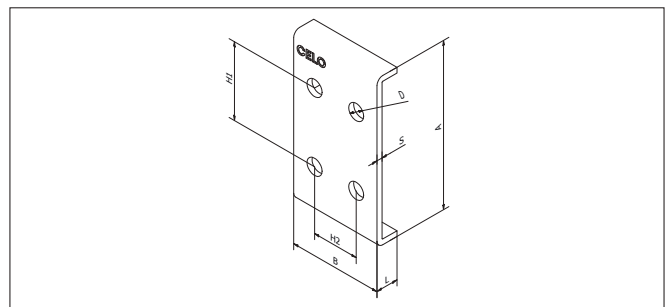


## Características

- Pletina de unión de perfiles de Sistema Fast Assembly Strut.
- Ofrece conexiones entre perfiles Strut, permitiendo la construcción de perfil doble 41x82. La unión de dos perfiles 41x41.
- Ensamblaje en perfiles FAS 41x41.
- Combinables solo con perfiles FAS.
- Alta resistencia. Los 3 mm de grosor proporciona alta resistencia.
- Recubrimiento KlimaProof® para realizar instalaciones en el exterior (durabilidad de más de 1000 horas en cámara de niebla salina).

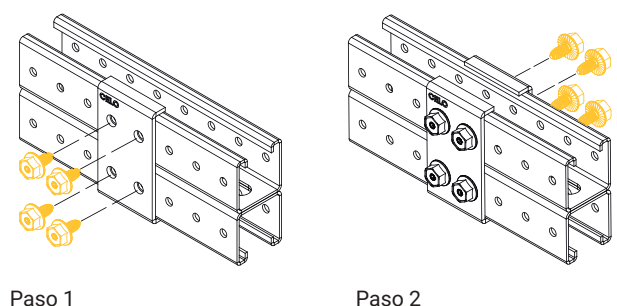
Presentación en caja

Pletina Unión Vertical FAS UDESC KlimaProof®									
L (mm)	B (mm)	A (mm)	S (mm)	H1 (mm)	H2 (mm)	D (mm)	Código	Precio (€/100 ud.)	Envase (uds.)
12	50	88	3	41	25	8,5	9L23FAS82UDESC	275,00	20



L: Longitud  
B: Ancho  
A: Alto  
S: Grosor  
D: Diámetro agujeros  
H1: Distancia entre agujeros / coliso  
H2: Distancia entre agujeros / coliso

## Instalación



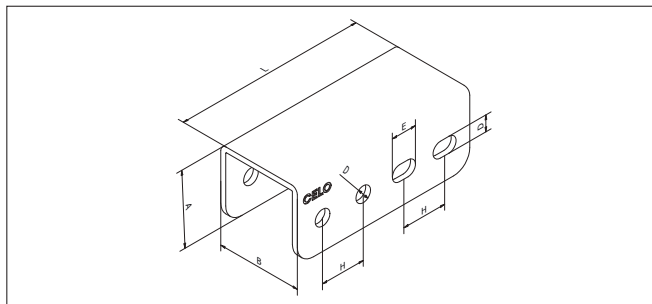
SUJECIÓN

## Pletina de unión longitudinal FAS KlimaProof® ULESC



### Características

- Pletina de unión lineal de perfiles del Sistema Fast Assembly Strut.
- Ofrece conexiones entre perfiles Strut, permitiendo la construcción Lineal de perfiles 41x41.
- Ensamblaje en perfiles FAS 41x41, 41x62 y 41x82.
- Combinables solo con perfiles FAS.
- Alta resistencia. Los 3 mm de grosor proporciona alta resistencia.
- Recubrimiento KlimaProof® para realizar instalaciones en el exterior (durabilidad de más de 1000 horas en cámara de niebla salina).



L: Longitud  
B: Ancho  
A: Alto

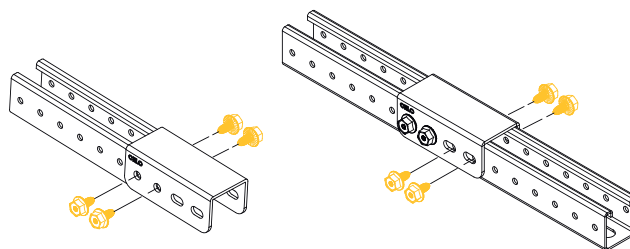
S: Grosor  
H: Distancia entre  
agujeros / colisos

D: Diámetro agujeros  
/ colisos  
E: Ancho coliso

### Presentación en caja

Pletina Unión Longitudinal FAS ULESC KlimaProof®									
L (mm)	B (mm)	A (mm)	S (mm)	D (mm)	DxE (mm)	H (mm)	Código	Precio (€/100 ud.)	Envase (uds.)
106	41	41,5	3	8,5	8,5x19,8	25	9L23FAS21ULESC	720,00	20

### Instalación



Paso 1

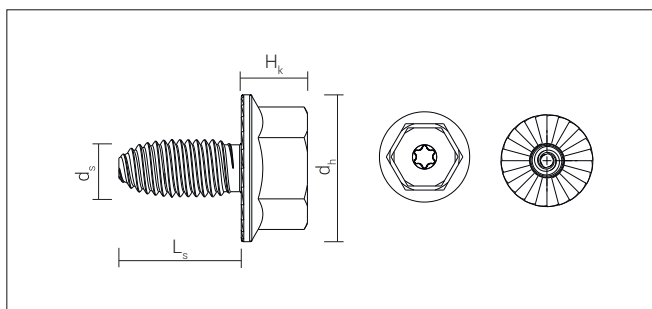
Paso 2

## Tornillo unión Fast Assembly Strut KlimaProof® 7x15



### Características

- Sistema de fijación más rápido para perfiles metálicos.
- Tornillo rosca Fastite para roscar en chapas finas sin necesidad de tuerca.
- Extruye material para conseguir mayor resistencia.
- Evita el uso de tuercas y arandelas.
- Estrias debajo de la cabeza del tornillo que aumentan el par de pasado de rosca y la resistencia al aflojado por vibración.
- Sección trilobular garantiza un bajo par de roscado y una elevada resistencia al aflojado por vibración.
- Compatible con perfiles del Sistema FAS.



$d_s$ : Diámetro tornillo  
 $L_s$ : Longitud tornillo

$d_h$ : Diámetro cabeza

$H_k$ : Altura cabeza

### Presentación en caja

Tornillo unión Fast Assembly Strut 7x15 KlimaProof®									
$d_s$ (mm)	$L_s$ (mm)	$d_h$ (mm)	$H_k$ (mm)	SW	Impronta	Código	Precio (€/100 uds.)	Envase (uds.)	
7	15	18	8,1	13	Torx30	9715FT13	40,20	250	

# Perfil Strut KlimaProof® 41x21



Perfil Strut 41x21



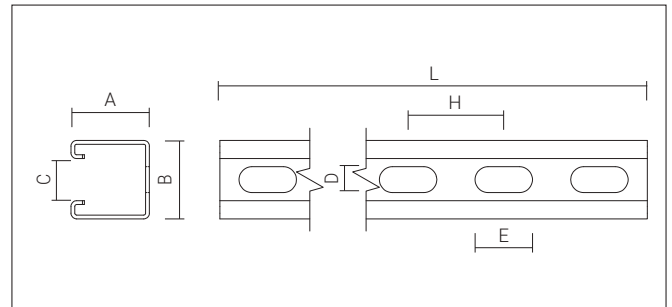
## Características

- Sistema de carriles Strut con perforación continua. La distancia entre el extremo final del carril y el primer orificio es siempre la misma.
- Perforación de 13,5 x 30 mm cada 50 mm.
- Dentado de sierra bajo bordes que evita deslizamientos.
- Recubrimiento KlimaProof®, garantizando más de 1.000 horas en cámara de niebla salina.



### ¡Longitud personalizable!

Servicio de corte a la medida deseada. Consultar con comercial.



A: Alto  
B: Ancho  
C: Apertura perfil

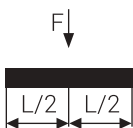
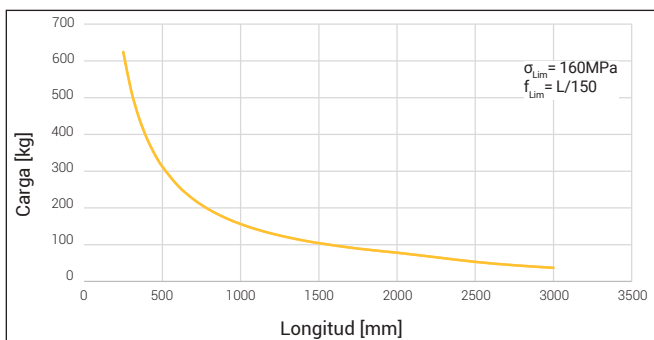
D: Ancho agujero  
E: Largo agujero  
L: Longitud

H: Distancia entre agujeros



## Presentación en fleje

Perfil Strut 41x21 Recubrimiento KlimaProof®							
L (mm)	BxAxS (mm)	C (mm)	DxE (mm)	H (mm)	Código	Precio (€/ud.)	Envase (uds.)
3000	41x21x2	22	13,5x30	50	MGL41213000P20	95,00	1



Carga en el centro. En el caso de cualquier otra distribución, sumar todas las cargas y tratarla como una puntual situada en L/2. Valores para una flecha máxima de L/150 y  $\sigma_{perm} = 160\text{ N/mm}^2$ . Simulación realizada por ingeniería CERO METROS CUADRADOS.

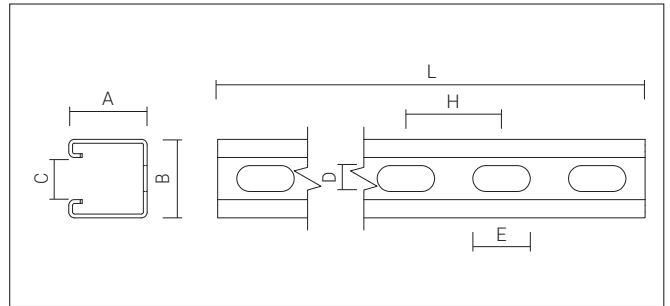
## Cargas recomendadas

Carga (kg)	Longitud máxima (mm)
231	250
192	300
165	350
144	400
128	450
115	500
96	600
82	700
72	800
64	900
58	1000
51	1100
43	1200
36	1300
31	1400
27	1500
20	1750
15	2000
12	2250
10	2500
8	2750
7	3000

# Perfil Strut KlimaProof® 41x41



Perfil Strut 41x41



A: Alto  
B: Ancho  
C: Apertura perfil

D: Ancho agujero  
E: Largo agujero  
L: Longitud

H: Distancia entre agujeros

## Características

- Sistema de carriles Strut con perforación continua. La distancia entre el extremo final del carril y el primer orificio es siempre la misma.
- Perforación de 13,5 x 30 mm cada 50 mm.
- Dentado de sierra bajo bordes que evita deslizamientos.
- Recubrimiento KlimaProof®, garantizando más de 1.000 horas en cámara de niebla salina.

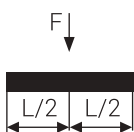
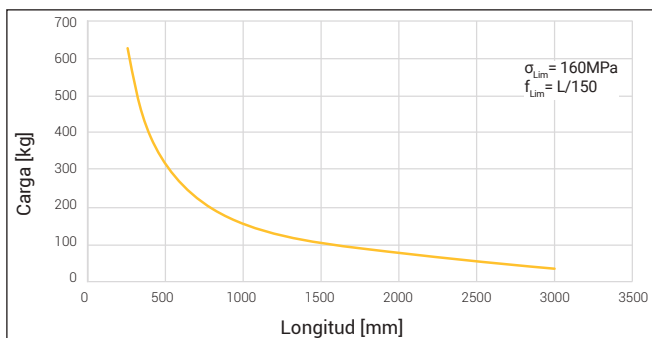


### ¡Longitud personalizable!

Servicio de corte a la medida deseada. Consultar con comercial.

## Presentación en fleje

Perfil Strut 41x41 Recubrimiento KlimaProof®							
L (mm)	BxAxS (mm)	C (mm)	DxE (mm)	H (mm)	Código	Precio (€/ud.)	Envase (uds.)
3000	41x41x2	22	13,5x30	50	MGL41413000P20	125,00	1

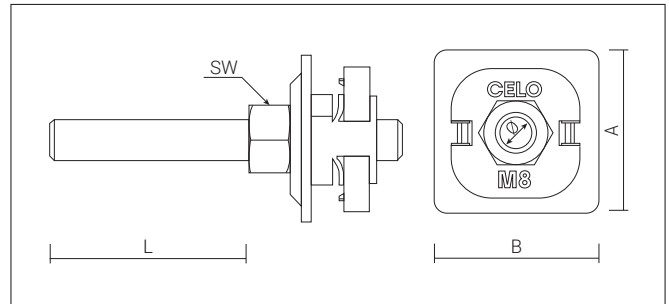


Carga en el centro. En el caso de cualquier otra distribución, sumar todas las cargas y tratarla como una puntual situada en L/2. Valores para una flecha máxima de L/150 y  $\sigma_{perm} = 160 \text{ N/mm}^2$ . Simulación realizada por ingeniería CERO METROS CUADRADOS.

## Cargas recomendadas

Carga (kg)	Longitud máxima (mm)
612	250
510	300
437	350
382	400
340	450
306	500
255	600
219	700
191	800
170	900
153	1000
139	1100
127	1200
118	1300
109	1400
102	1500
84	1750
64	2000
51	2250
41	2500
34	2750
29	3000

## Espárrago perfil deslizante Strut KlimaProof® EPS



L: Longitud

B: Ancho

A: Alto



### Características

- Fácil colocación.
- Premontado para la instalación de abrazaderas u otros accesorios sobre perfil Strut.
- Se adapta a todas las medidas de perfiles y soportes.
- Cincado con recubrimiento KlimaProof®, garantizando más de 1.000 horas en cámara de niebla salina.
- Carga recomendada 250 kg por punto (incluye factor de seguridad).

#### Presentación en cajas

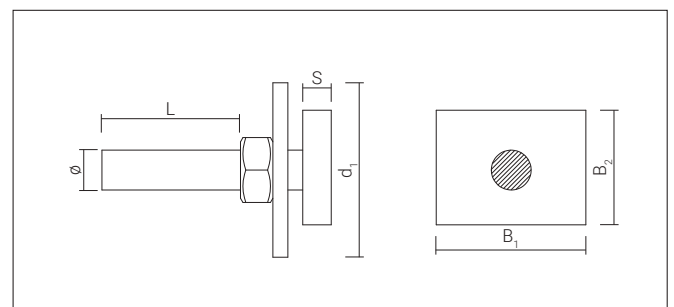
#### EPS

Ø (mm)	AxB (mm)	L (mm)	SW (mm)	Código	Precio (€/100 ud.)	Envase (uds.)
M8	41x41	20	13	9L23418EPS	385,00	50
M8	41x41	50	13	9L2341880EPS	402,00	50
M10	41x41	20	17	9L234110EPS	442,00	50
M10	41x41	50	17	9L23411080EPS	512,00	50

### Instalación



## Espárrago perfil Strut KlimaProof® EP



L: Longitud  
B<sub>1</sub> / B<sub>2</sub>: Ancho

S: Espesor

d<sub>1</sub>: Longitud arandela



### Características

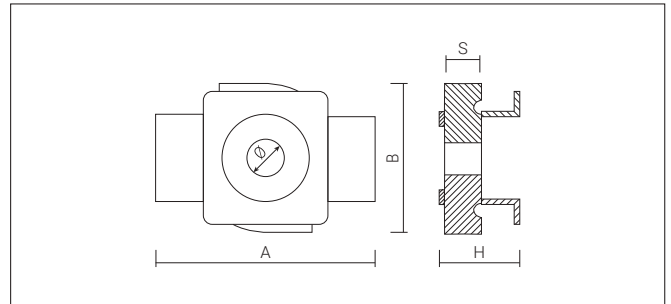
- Sistema de fijación, incluso con el perfil en vertical para ajustar la instalación.
- Se adapta a todas las medidas de perfiles Strut 41x41 y 41x21.
- Tuerca dentada para un fijación óptima.
- Recubrimiento KlimaProof®, garantizando más de 1.000 horas en cámara de niebla salina.

#### Presentación en cajas

#### EP

Ø (mm)	B <sub>1</sub> (mm)	B <sub>2</sub> (mm)	L (mm)	S (mm)	d <sub>1</sub> (mm)	Código	Precio (€/100 ud.)	Envase (uds.)
M8	36	20	30	5,8	38	9L23418EP	318,00	100

## Tuerca rápida Strut KlimaProof® TSS



A: Longitud  
B: Ancho

H: Alto

S: Espesor

### Características

- Sistema de prefijación, incluso con el perfil en vertical para ajustar la instalación.
- Se adapta a todas las medidas de perfiles Strut 41x41 y 41x21.
- Tuerca dentada para un fijación óptima.
- Recubrimiento KlimaProof®, garantizando más de 1.000 horas en cámara de niebla salina.

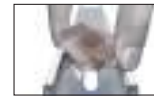


### Presentación en cajas

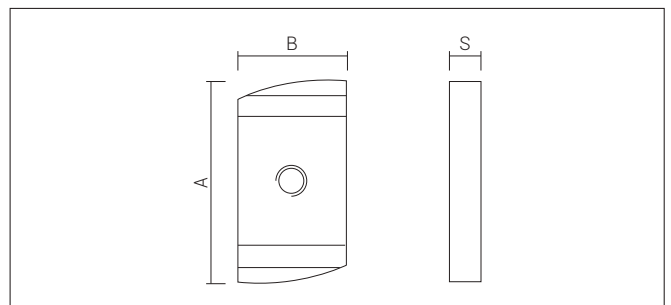
#### TSS

Ø (mm)	AxB (mm)	S (mm)	H (mm)	Código	Precio (€/100 ud.)	Envase (uds.)	Embalaje (uds.)
M8	48x30	6	15	9L23418TSS	240,60	100	900

### Instalación



## Tuerca perfil Strut KlimaProof® TS



L: Longitud

B: Ancho

S: Espesor

### Características

- Tuerca con ranura dentadas para una mejor fijación en la pared interior del perfil.
- Recubrimiento KlimaProof®, garantizando más de 1.000 horas en cámara de niebla salina.
- Se adapta a todas las medidas de perfil Strut 41x41 y 41x21.

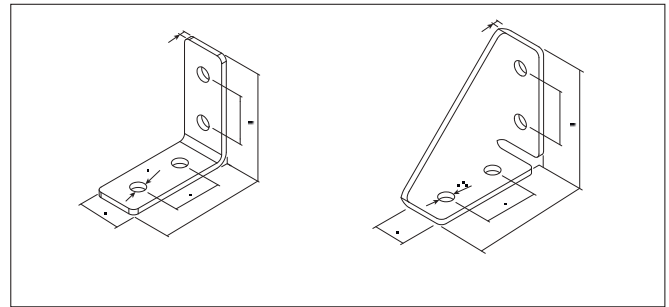
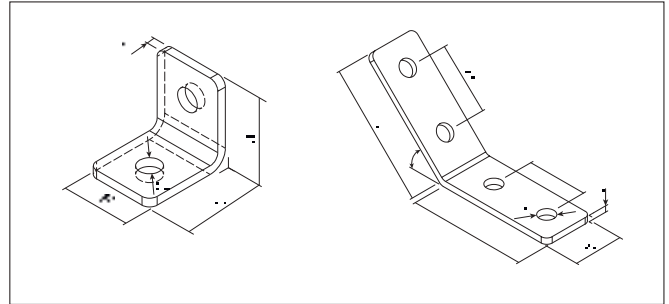
### Presentación en cajas

#### TS

Ø (mm)	Para perfil	Código	Precio (€/100 ud.)	Envase (uds.)	Embalaje (uds.)
M8	41x41 / 41x21	9L23418TS	141,50	50	600
M10	41x41 / 41x21	9L234110TS	188,70	50	600



# Escuadras para perfiles Strut KlimaProof® ESC



S: Espesor  
A: Alto

L: Longitud  
B: Ancho

H: Distancia entre  
agujeros

## Características

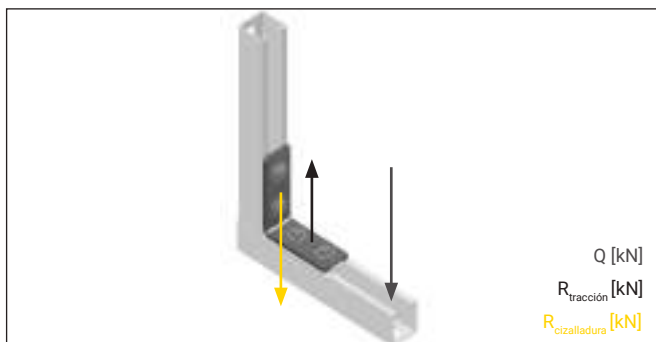
- Sistema universal de ensamblaje en perfiles Strut 41x41 y 41x21.
- Diseñadas para soportar grandes cargas.
- Se encuentran disponibles en diferentes tamaños y dimensiones para adaptarse a las necesidades específicas de cada proyecto.
- Acero S235.
- Recubrimiento KlimaProof®, garantizando más de 1.000 horas en cámara de niebla salina.



## Presentación en cajas

### Escuadras para perfiles Strut

Tipo	B (mm)	A (mm)	L (mm)	S (mm)	H (mm)	Ø (mm)	Código	Precio (€/100 ud.)	Envase (uds.)
Escuadra 90° / 2	40	50	50	5	-	13	9L23412ESC	273,00	25
Escuadra 90° / 4	40	50	100	5	45	13	9L23414ESC	481,00	20
Escuadra 90° / REFORZADA	40	100	100	5	45	13	9L23414ESCR	1052,00	20
Escuadra 135° / 4	40	94	94	5	48	13	9L2341445ESC	625,00	25



## Cargas recomendadas

Tipo	R <sub>tracción</sub> (F <sub>x</sub> ) [kN]	R <sub>cizalladura</sub> (F <sub>y</sub> ) [kN]
Escuadra 90° / 2	4,74 kN	1,37 kN
Escuadra 90° / 4	9,48 kN	4,00 kN
Escuadra 90° / REFORZADA	9,48 kN	4,00 kN
Escuadra 135° / 4	9,48 kN	4,00 kN

Coefficiente de seguridad  $\gamma=2$ .

# Pletinas de unión para perfil Strut KlimaProof®



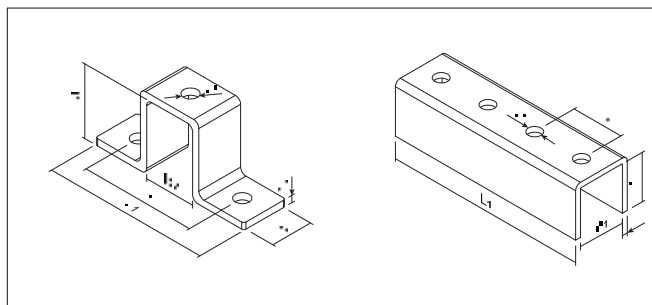
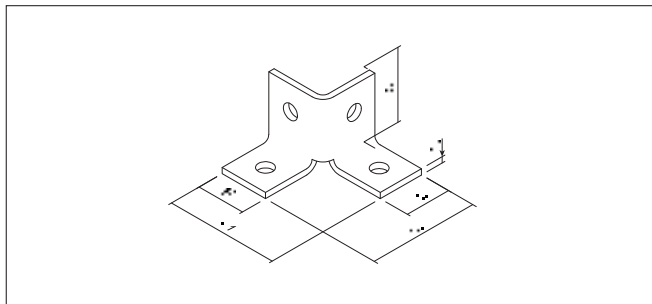
Omega Strut 41x41



Perfil unión para Strut 41x41



Escuadra 2 caras Strut 41x41



B<sub>1</sub> / B<sub>2</sub>: Ancho  
A: Alto

L<sub>1</sub> / L<sub>2</sub>: Longitud  
S: Espesor

H: Distancia entre agujeros

## Características

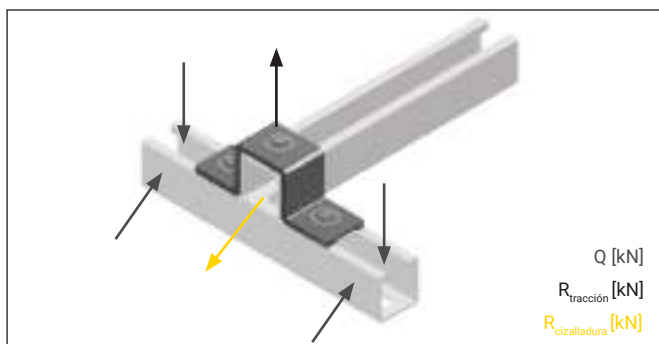
- Sistema universal de ensamblaje en perfiles Strut 41x41 y 41x21.
- Ofrecen conexiones entre perfiles Strut, permitiendo la construcción de estructuras modulares y sistemas de soporte flexibles.
- Acero S235.
- Recubrimiento KlimaProof®, garantizando más de 1.000 horas en cámara de niebla salina.



## Presentación en cajas

### Pletinas de unión para perfil Strut

Tipo	B <sub>1</sub> (mm)	B <sub>2</sub> (mm)	A (mm)	L <sub>1</sub> (mm)	L <sub>2</sub> (mm)	S (mm)	H (mm)	Ø (mm)	θ (mm)	Código	Precio (€/100 ud.)	Envase (uds.)
UESC	40	44	44	142	-	5	99	13	-	9L2341UESC	812,00	20
ULESC	43	-	49	185	-	5	48	13	-	9L2341ULESC	1950,00	10
TFESC/2	40	-	-	94	94	5	48	13	45	9L2341TFESC	1145,00	20



## Cargas recomendadas

Tipo	R <sub>tracción</sub> (F <sub>x</sub> ) [kN]	R <sub>cizalladura</sub> (F <sub>y</sub> ) [kN]
UESC	9,48 kN	4,00 kN
ULESC	9,48 kN	4,00 kN
TFESC/2	4,74 kN	1,37 kN

Coefficiente de seguridad γ=2.

## Soportación de cubiertas BF / BFS



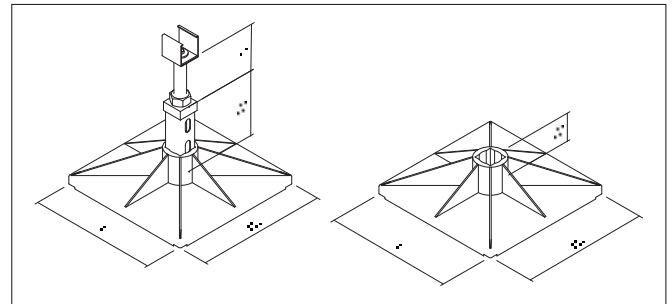
### Características

- Sistema de soportación para instalaciones de climatización, pasarelas, sistemas de cables u otros elementos sobre cubiertas planas.
- Estructura modular para construir bancadas con perfil Strut 41x41.
- La referencia BF incluye dos pies 300x300 mm y dos piezas de unión con sistema de regulación de altura.
- La referencia BFS incluye dos pies de 300x300 mm sin piezas de unión.
- Material PA6 con 30 % de fibra de vidrio.
- Base antideslizante y antivibratoria.

#### Presentación en cajas

#### BF / BFS

Denom.	B <sub>1</sub> (mm)	B <sub>2</sub> (mm)	H (mm)	L (mm)	Cargas (kN)	Código	Precio (€/ud.)	Envase (uds.)
BF	300	300	195	33-125	2,5	94141BF	530,40	2
BFWR	300	300	85	-	2,5	94141BFWR	255,00	2

B<sub>1</sub> / B<sub>2</sub>: Ancho

H: Alto

L: Longitud



## Soportación de cubiertas BFL



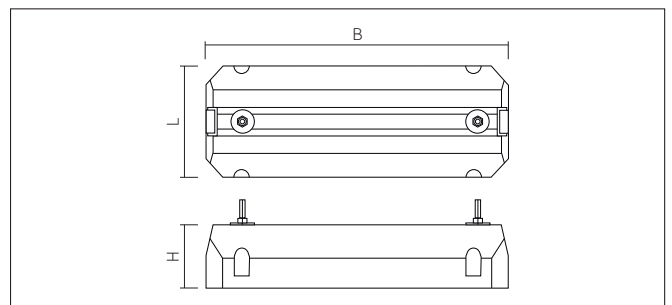
### Características

- Base fabricada con caucho reciclado SBR de alta calidad.
- Perfil de aluminio 41x21 integrado e la cara superior mediante moldeado.
- Superficie inferior ahuecada para facilitar el drenaje de agua.
- Excelente absorción de vibraciones y ruidos gracias a los gránulos empleados.
- Gran estabilidad y resistencia a largo plazo.
- Solución ideal para múltiples aplicaciones: unidades de condensación, bombas de calor aire-aire, soportes para tuberías y bandejas portacables.

#### Presentación en caja

#### BFL

Denom.	B (mm)	H (mm)	L (mm)	Cargas (kN)	Código	Precio (€/100 ud.)	Envase (uds.)
BFL	160	90	250	2,5	94121250BFL	39,20	2
BFL	160	90	400	3,5	94121400BFL	58,00	2
BFL	160	90	600	5,0	941216000BFL	82,00	2

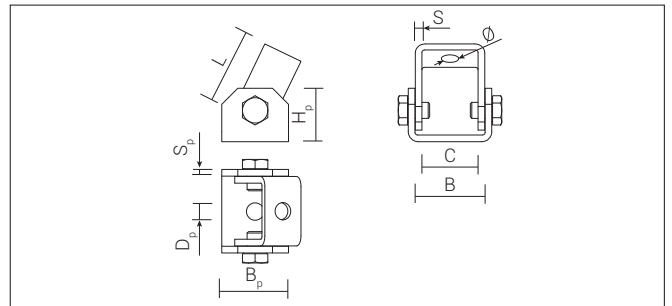
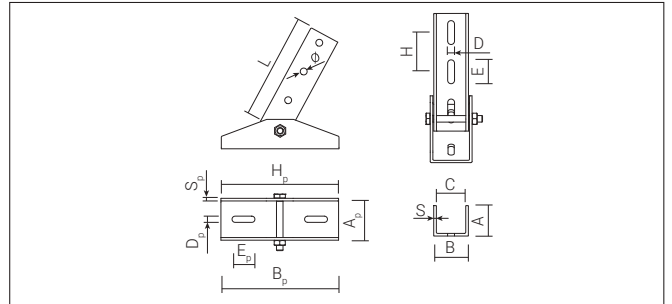


B: Ancho

H: Alto

L: Longitud

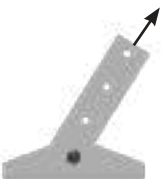
# Rótula para perfil Strut KlimaProof® ROT



## Características

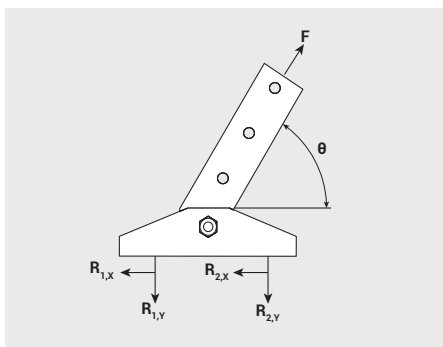
- Accesorio para montaje de perfil Strut 41x41 y 41x21.
- Regulación angular de 0° a 135°.
- Acero S235.
- Recubrimiento KlimaProof®, garantizando más de 1.000 horas en cámara de niebla salina.

## Cargas máximas permitidas



- Carga aplicable en cualquier dirección.
- Carga 12 kN
- Coeficiente de seguridad aplicado de  $\gamma = 2.0$
- Carga máxima aplicada en fijación sobre hormigón. Carga sin consideración de perfil Strut.

- A: Alto
- B: Ancho
- C: Apertura perfil
- L: Longitud
- H: Distancia entre agujeros
- E: Largo agujero
- S: Espesor
- D: Ancho agujero
- A<sub>p</sub>: Alto pletina
- H<sub>p</sub>: Distancia entre agujeros pletina
- B<sub>p</sub>: Ancho pletina
- D<sub>p</sub>: Ancho agujero pletina
- E<sub>p</sub>: Largo agujero pletina
- S<sub>p</sub>: Espesor pletina



## Reacciones en elementos de fijación

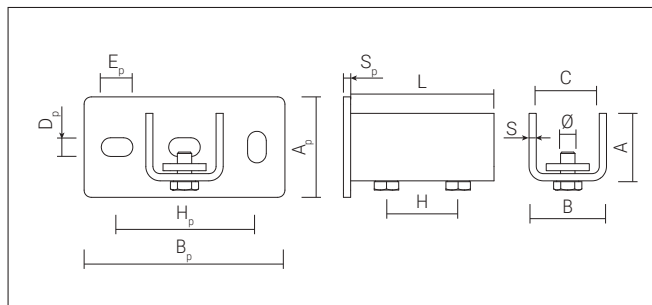
Ángulo	$R_{1,x}$	$R_{1,y}$	$R_{2,x}$	$R_{2,y}$
0°	$0,38 \cdot F$	$0,26 \cdot F$	$0,73 \cdot F$	$0,00 \cdot F$
30°	$0,50 \cdot F$	$0,43 \cdot F$	$0,47 \cdot F$	$0,14 \cdot F$
45°	$0,50 \cdot F$	$0,51 \cdot F$	$0,29 \cdot F$	$0,19 \cdot F$
60°	$0,33 \cdot F$	$0,50 \cdot F$	$0,04 \cdot F$	$0,25 \cdot F$
90°	$0,00 \cdot F$	$0,50 \cdot F$	$0,00 \cdot F$	$0,50 \cdot F$

## Presentación en cajas

### ROT

L (mm)	BxSxA (mm)	C (mm)	DxE (mm)	Ø (mm)	H (mm)	Pletina			Código	Precio (€/100 ud.)	Envase (uds.)
						B <sub>p</sub> xA <sub>p</sub> xS <sub>p</sub> (mm)	D <sub>p</sub> xE <sub>p</sub> (mm)	H <sub>p</sub> (mm)			
180	53,5x46x4	45	10,5x36,5	11	60	180x64x4	9,5x35	112	9L2341ROT	5300,00	10
52,5	51x5	41	-	12,5	-	50x62,5x5	12,5	40	9L2341ROTS	1690,00	10

# Soporte mural Strut KlimaProof® SH



## Características

- Pletina con perfil soldado.
- Taladros colisos perpendiculares para facilitar el ensamblaje.
- Incluye pletina con agujeros roscados y tornillería de apriete M10x30. Calidad 6.8.
- Recubrimiento KlimaProof®, garantizando más de 1.000 horas en cámara de niebla salina.

- A: Alto
- B: Ancho
- C: Apertura perfil
- L: Longitud
- H: Distancia entre agujeros
- E: Largo agujero
- S: Espesor
- D: Ancho agujero
- A<sub>p</sub>: Alto pletina
- H<sub>p</sub>: Distancia entre agujeros pletina
- B<sub>p</sub>: Ancho pletina
- D<sub>p</sub>: Ancho agujero pletina
- E<sub>p</sub>: Largo agujero pletina
- S<sub>p</sub>: Espesor pletina

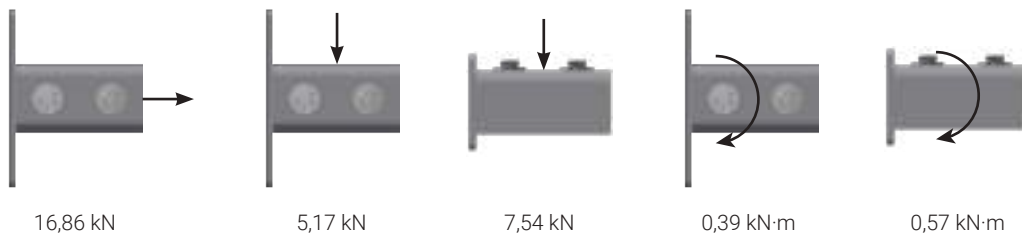
## Presentación en cajas

### SH Horizontal

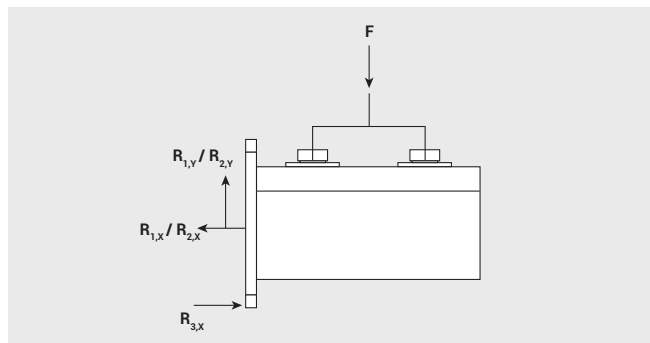
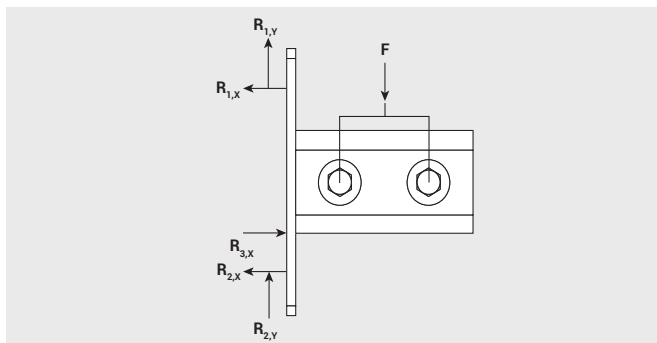
L (mm)	BxAxS (mm)	C (mm)	Ø (mm)	H (mm)	Pletina			Código	Precio (€/ud.)	Envase (uds.)
					B <sub>p</sub> xA <sub>p</sub> xS <sub>p</sub> (mm)	D <sub>p</sub> xE <sub>p</sub> (mm)	H <sub>p</sub> (mm)			
100	54x47x5	44	13 (M10)	50	140x70x6	13x22	98	9L2341SH	35,00	10



## Cargas máximas



- Coeficiente de seguridad aplicado = 2,0.
- Cargas sin consideración de perfil Strut.



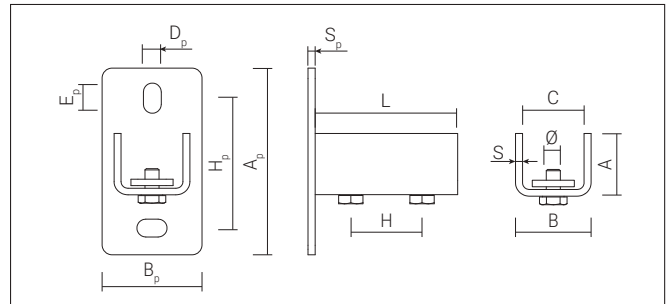
## Reacciones en elementos de fijación

R <sub>1,x</sub>	R <sub>1,y</sub>	R <sub>2,x</sub>	R <sub>2,y</sub>	R <sub>3,x</sub>
0,72·F	0,50·F	0,07·F	0,50·F	0,79·F

## Reacciones en elementos de fijación

R <sub>1,x</sub>	R <sub>1,y</sub>	R <sub>2,x</sub>	R <sub>2,y</sub>	R <sub>3,x</sub>
0,79·F	0,50·F	0,79·F	0,50·F	1,57·F

# Soporte mural Strut KlimaProof® SV



## Características

- Pletina con perfil soldado.
- Taladros colisos perpendiculares para facilitar el ensamblaje.
- Recubrimiento KlimaProof®, garantizando más de 1.000 horas en cámara de niebla salina.
- Incluye pletina con agujeros roscados y tornillería de apriete M10x30. Calidad 6.8.

- A: Alto
- B: Ancho
- C: Apertura perfil
- L: Longitud
- H: Distancia entre agujeros
- E: Largo agujero
- S: Espesor
- D: Ancho agujero
- A<sub>p</sub>: Ancho pletina
- H<sub>p</sub>: Distancia entre agujeros pletina
- S<sub>p</sub>: Espesor pletina
- B<sub>p</sub>: Ancho pletina
- D<sub>p</sub>: Ancho agujero pletina
- E<sub>p</sub>: Largo agujero pletina

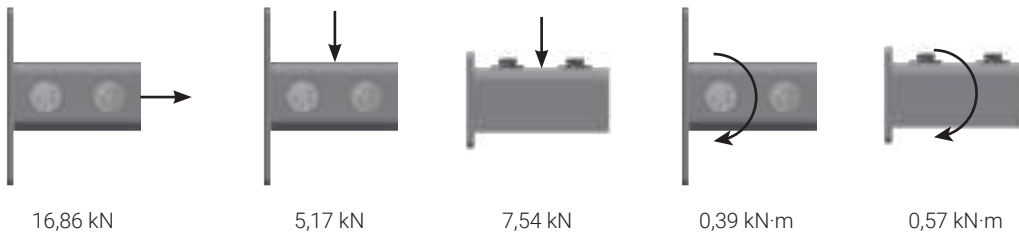
## Presentación en cajas

### SV Vertical

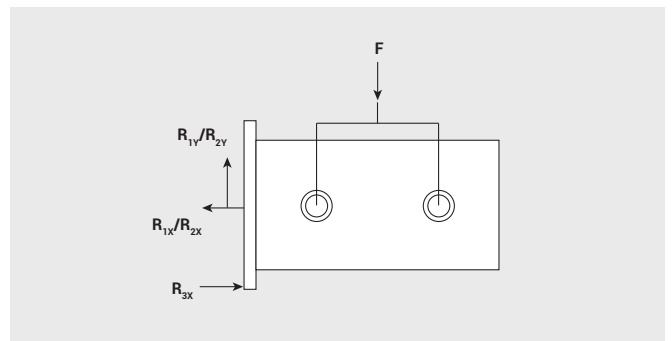
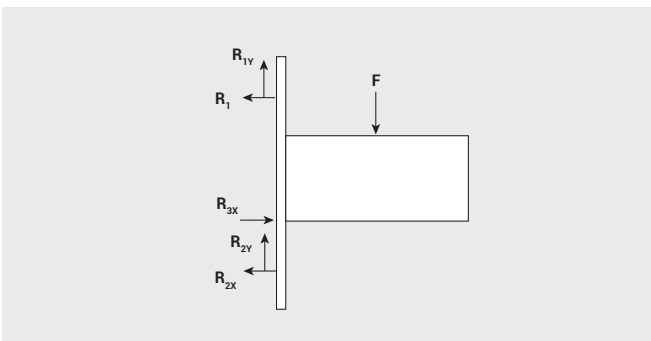
L (mm)	BxAxS (mm)	C (mm)	Ø (mm)	H (mm)	Pletina			Código	Precio (€/ud.)	Envase (uds.)
					B <sub>p</sub> xA <sub>p</sub> xS <sub>p</sub> (mm)	D <sub>p</sub> xE <sub>p</sub> (mm)	H <sub>p</sub> (mm)			
100	54x47x5	44	13 (M10)	50	70x140x6	13x22	98	9L2341SV	35,00	10



## Cargas máximas



- Coeficiente de seguridad aplicado = 2,0.
- Cargas sin consideración de perfil Strut.



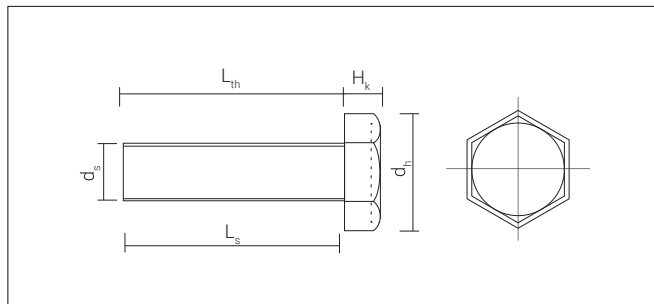
## Reacciones en elementos de fijación

R <sub>1,x</sub>	R <sub>1,y</sub>	R <sub>2,x</sub>	R <sub>2,y</sub>	R <sub>3,x</sub>
0,72·F	0,50·F	0,07·F	0,50·F	0,79·F

## Reacciones en elementos de fijación

R <sub>1,x</sub>	R <sub>1,y</sub>	R <sub>2,x</sub>	R <sub>2,y</sub>	R <sub>3,x</sub>
0,79·F	0,50·F	0,79·F	0,50·F	1,57·F

## Tornillo hexagonal KlimaProof® DIN 933



### Características

- Tornillo hexagonal para perfiles Strut.
- Recubrimiento KlimaProof®, garantizando más de 1.000 horas en cámara de niebla salina.

L<sub>th</sub>: Parte roscada  
H<sub>k</sub>: Altura cabeza

L<sub>s</sub>: Longitud tornillo  
d<sub>s</sub>: Diámetro tornillo

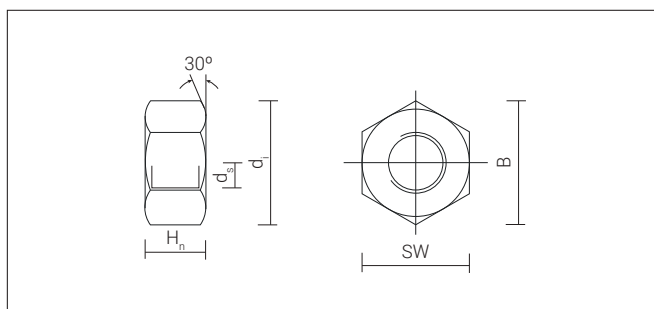
d<sub>h</sub>: Diámetro cabeza

#### Presentación en cajas

#### DIN 933

d <sub>s</sub> (mm)	L <sub>s</sub> (mm)	H <sub>k</sub> (mm)	SW	Código	Precio (€/100 ud.)	Envase (uds.)	Embalaje (uds.)
M8	25	5,3	13	9L23825933	37,90	100	1.200
M8	60	5,3	13	9L23860933	51,50	100	1.200
M10	25	5,3	17	9L231025933	86,10	100	1.200
M10	60	5,3	17	9L321060933	123,00	100	1.200

## Tuerca KlimaProof® DIN 934



### Características

- Tuerca hexagonal.
- Recubrimiento KlimaProof®, garantizando más de 1.000 horas en cámara de niebla salina.

B: Ancho  
H<sub>n</sub>: Grosor tuerca

d<sub>s</sub>: Diámetro tornillo

d<sub>i</sub>: Diámetro interior

#### Presentación en cajas

#### DIN 934

d <sub>s</sub> (mm)	SW	B (mm)	H <sub>n</sub> (mm)	Código	Precio (€/100 ud.)	Envase (uds.)	Embalaje (uds.)
M8	13	14,38	6,5	9L238934	21,80	250	4.000

## Varilla roscada inoxidable 975

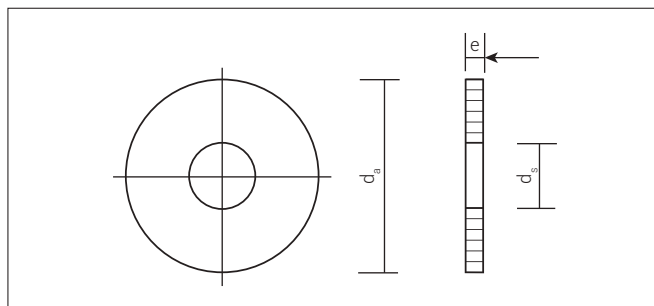


Presentación en cajas

### DIN 975

Denom.	Código	Precio (€/ud.)	Envase (uds.)
M8	X8975	16,50	50
M10	X10975	10,30	25

## Arandela KlimaProof® DIN 9021



$d_i$ : Diámetro interior

$d_e$ : Diámetro exterior

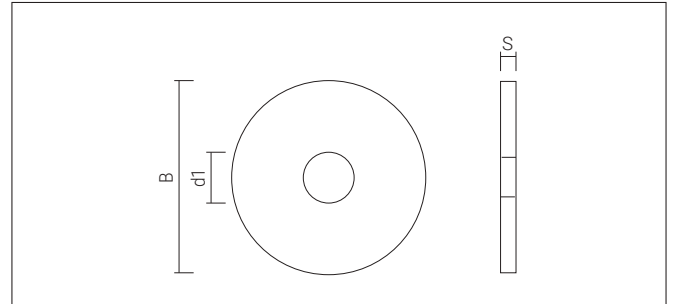
e: Espesor

Presentación en cajas

### DIN 9021

$\emptyset$ (mm)	$d_e$ (mm)	$d_i$ (mm)	e (mm)	Código	Precio (€/100 ud.)	Envase (uds.)	Embalaje (uds.)
8	8,4	16	1,6	9L2389021	82,10	250	6000
10	10,5	20	2,0	9L23109021	98,50	250	8000

# Arandela para perfiles Strut KlimaProof® AS



B: Ancho

S: Espesor

d<sub>1</sub>: Diámetro agujero

## Características

- Arandelas planas para perfiles Strut.
- Recubrimiento KlimaProof®, garantizando más de 1.000 horas en cámara de niebla salina.

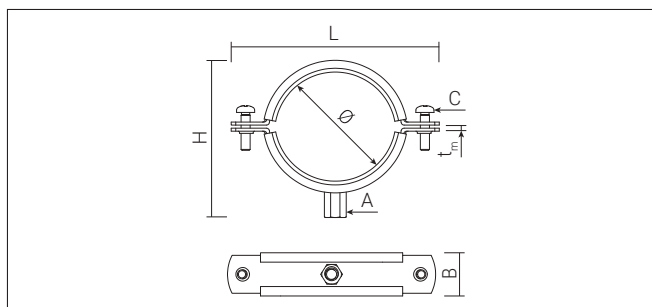


### Presentación en cajas

#### AS

Ø (mm)	B (mm)	d <sub>1</sub> (mm)	S (mm)	Código	Precio (€/100 ud.)	Envase (uds.)	Embalaje (uds.)
M8	40	8,5	3	9L238AS	114,30	100	600
M10	40	10,5	3	9L2310AS	140,00	100	600

# Abrazadera reforzada isofónica M8+M10 RI



## Características

- Diseño con doble nervio para una mayor resistencia.
- Cargas certificadas por Applus.
- Goma EPDM resistente a los rayos UV y al agua marina.
- Resiste temperaturas de -50 °C a 110 °C.
- Tornillos más largos con cabeza alomada e impronta combinada. (Ranura + PZ).
- Recubrimiento KlimaProof®, garantizando más de 1.000 horas en cámara de niebla salina.

H: Altura  
L: Longitud

B: Ancho  
S: Espesor

C: Tornillo  
A: Tuerca



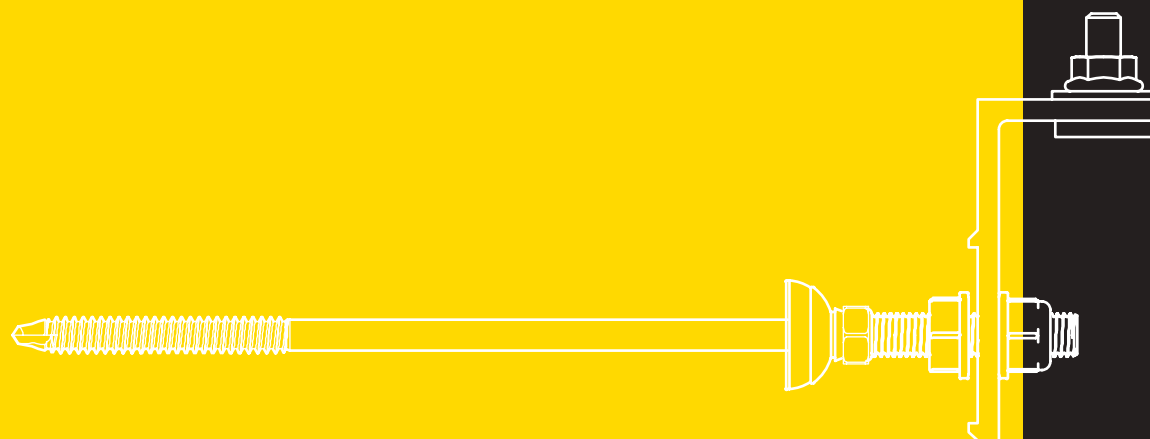
## Presentación en cajas

### RI M8+M10

Ø (mm)	BxS (mm)	L (mm)	H (mm)	A (mm)	C (mm)	Código	Precio (€/100 ud.)	Envase (uds.)
15-19	20x1,5	60	48	SW13 - M8/M10	M6x16	9L2318RI	239,70	100
20-24	20x1,5	63	52	SW13 - M8/M10	M6x16	9L2322RI	255,00	100
23-28	20x1,5	69	58	SW13 - M8/M10	M6x16	9L2328RI	266,30	100
31-36	20x1,5	77	65	SW13 - M8/M10	M6x16	9L2335RI	293,80	100
38-44	20x1,5	86	70	SW13 - M8/M10	M6x16	9L2340RI	321,30	100
44-50	20x1,5	93	78	SW13 - M8/M10	M6x20	9L2348RI	367,20	100
54-58	20x1,5	102	84	SW13 - M8/M10	M6x16	9L2354RI	438,60	50
59-65	20x1,5	108	90	SW13 - M8/M10	M6x25	9L2360RI	510,00	50
74-80	25x2,0	138	105	SW13 - M8/M10	M6x25	9L2375RI	632,40	50
83-93	25x2,0	148	120	SW13 - M8/M10	M6x25	9L2390RI	795,60	50
95-103	25x2,0	159	130	SW13 - M8/M10	M6x25	9L23100RI	851,70	50
108-118	25x2,0	173	140	SW13 - M8/M10	M6x25	9L23110RI	902,70	50
121-130	25x2,0	186	155	SW13 - M8/M10	M6x30	9L23125RI	1071,00	50
132-143	25x2,0	199	170	SW13 - M8/M10	M6x25	9L23140RI	1147,50	50
159-169	25x2,0	225	190	SW13 - M8/M10	M6x25	9L23160RI	1428,00	40
198-202	25x2,0	259	230	SW13 - M8/M10	M6x25	9L23200RI	1632,00	40
249-254	25x2,0	309	280	SW13 - M8/M10	M6x25	9L23250RI	2244,00	30

## Cargas recomendadas y Rango de tubos

Ø (mm)	Cargas (kg)	Ø Tubos		
		Hierro (in)	Cobre (mm)	Plástico (mm)
15-19	80	3/8"	18	16
20-24	80	1/2"	22	20
23-28	80	3/4"	28	25
31-36	100	1"	35	32
38-44	100	1-1/4"	42	40
44-50	100	1-1/2"	-	50
54-58	100	-	54	-
59-65	100	2"	63	63
62-67	100	-	63	63
74-80	150	2-1/2"	76	75
83-93	150	3"	89	90
95-103	150	3-1/2"	-	-
108-118	150	4"	108	110
121-127	150	4-1/2"	-	125
132-143	150	5"	-	-
159-169	150	6"	159	160
249-254	200	-	-	250

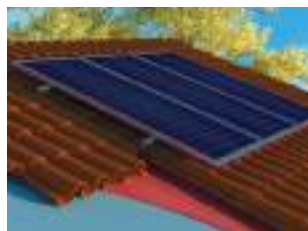


# Estructura y fijación solar

Kits estructura coplanar FastClip pasateja	266
Kit estructura Sistema Clipado	267
Perfil solar CLPS	268
Conector de perfiles CONPS	268
Grapa final ECCLA	269
Grapa intermedia ICCLA	269
Anclaje pasateja clipado XCL10250FIJ	270
Espárrago pasateja	271
Triángulo cerrado click 15ANGCL	272
Triángulo cerrado click 30ANGCL	272
Click unión perfil-triángulo GANGCL	273
Kits estructura coplanar chapa	274
Perfil Strut KlimaProof® 41x41	275
Grapa solar FastClip	275
Útil de extracción para FastClip	276
Tramos de aluminio para cubiertas metálicas	276

Grapa final para chapa EBDAC	277
Grapa intermedia para chapa IBDAC	277
Componente de elevación 10°	278
Accesorio inferior simple 10°	278
Accesorio inferior doble 10°	279
Grapa superior Este-Oeste	279
Grapa inferior Este-Oeste	280
Pintura impermeabilizante sellatejas	280
Broca para tejas 16260BSDS	281
Toma de tierra IBDATT	281
Base clipada BRCLFIJ	281
Arandela EPDM	282
ResiFIX® Solar	282
Tapón para perfil	283
Tapón para perfil TPPS	283

# Kits estructura coplanar FastClip pasateja



## Características

- Kit de montaje para paneles solares en coplanar pasateja.
- El conjunto premontado permite optimizar la instalación.
- Grapa FastClip permite una instalación rápida y duradera.
- Recubrimiento KlimaProof® y acero inoxidable en los componentes.

## Ventajas

- Sistema totalmente clipado, sin herramientas.
- Diseño antirrobo.
- Función de toma de tierra.

### Presentación en cajas

#### Kit estructura coplanar pasateja

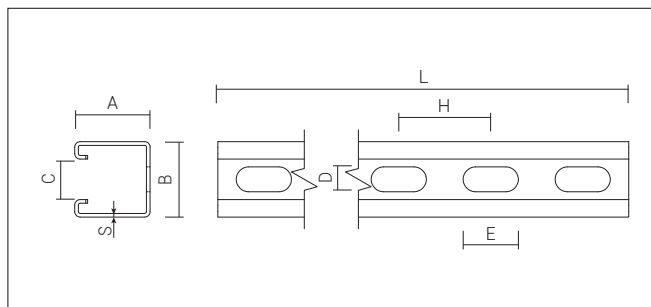
Paneles por kit	Espárrago pasateja Ø 10x250 mm (uds.)	Pletina 4 agujeros 9414ESCC (uds.)	Tornillo DIN 933 M8 KlimaProof® (uds.)	Grapa FastClip (uds.)	Tuerca rápida TSS KlimaProof® (uds.)	Arandela DIN 9021 Ø 8 mm (uds.)	Código	Precio (€/ud.)	Envase (Kit)
1 panel	4	-	-	4	-	-	9MGL1P	43,30	1
2 paneles	4	-	-	8	-	-	9MGL2P	47,40	1
3 paneles	6	2	8	12	8	8	9MGL3P	77,20	1
4 paneles	6	2	8	16	8	8	9MGL4P	108,10	1
5 paneles	8	2	8	20	8	8	9MGL5P	128,60	1
6 paneles	10	4	16	24	16	16	9MGL6P	164,60	1

### Presentación en bolsas

#### Kit unión FastClip

Descripción	Espárrago pasateja Ø 10x250 mm (uds.)	Pletina 4 agujeros 9414ESCC (uds.)	Tornillo DIN 933 M8 KlimaProof® (uds.)	Grapa FastClip (uds.)	Tuerca rápida TSS KlimaProof® (uds.)	Arandela DIN 9021 Ø 8 mm (uds.)	Código	Precio (€/ud.)	Bolsas (uds.)
Kit de unión	-	2	8	-	8	8	MGLUN	27,80	2

## En combinación con Perfil 41x41 Stut KlimaProof®



H: Altura  
L: Longitud

B: Ancho  
S: Espesor

D: Diámetro

### Perfil Strut KlimaProof® 41x41

L (mm)	BxAxS (mm)	C (mm)	DxE (mm)	H (mm)	Código	Embalaje (uds.)
3.000	41x41x2	22	Ø 13,5x30	50	MGL41413000P20	1

## Kits estructura Sistema Clipado



### Características


- Kit solar con Sistema Clipado para cubiertas de teja.
- Instalación en coplanar con el panel en vertical.
- Todo el material necesario dentro de la misma caja.

### Ventajas

- Reducción del 50 % del tiempo de instalación.
- Ensamblajes mediante clipaje.
- Diseñado para todas las medidas de panel solar.
- Combinación de materiales para garantizar una fijación duradera con menos mantenimientos.


#### Presentación en cajas

#### Kit estructura Sistema Clipado

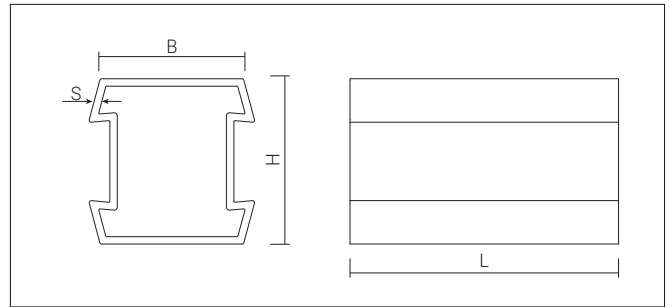
Paneles por kit	Perfil CLPS 1300 mm (uds.)	Perfil CLPS 1800 mm (uds.)	Conector de perfiles CONPS (uds.)	Grapa intermedia clipada ICCLA (uds.)	Grapa final clipada ECCLA (uds.)	Anclaje pasateja con base clip XCL10250FIJ (uds.)	Código	Precio (€/ud.)	Envase (Kit) 
1 panel	2	-	-	-	4	4	9CLPS1P	97,80	1
2 paneles	4	-	2	2	4	4	9CLPS2P	154,30	1
3 paneles	-	4	2	4	4	6	9CLPS3P	210,90	1
4 paneles	2	4	4	6	4	6	9CLPS4P	267,50	1
5 paneles	4	4	6	8	4	8	9CLPS5P	334,40	1
6 paneles	-	8	10	10	4	10	9CLPS6P	401,20	1

#### Presentación en bolsas

#### Kit estructura Sistema Clipado

Descripción	Perfil CLPS 1300 mm (uds.)	Perfil CLPS 1800 mm (uds.)	Conector de perfiles CONPS (uds.)	Grapa intermedia clipada ICCLA (uds.)	Grapa final clipada ECCLA (uds.)	Anclaje pasateja con base clip XCL10250FIJ (uds.)	Código	Precio (€/ud.)	Bolsas (uds.) 
Kit de unión	-	-	2	2	-	-	CLPSUN	15,00	2

## Perfil solar CLPS



H: Altura  
L: Longitud

B: Ancho

S: Espesor

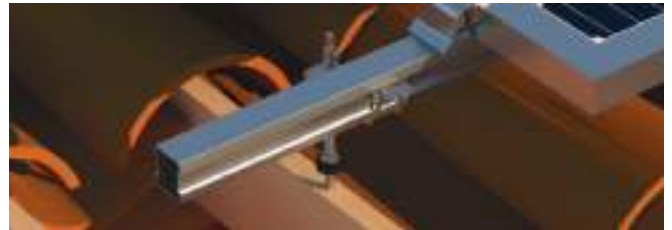
### Características

- Perfil de aluminio AW-6082 (T6) de alta resistencia.
- Geometría específicamente diseñada para favorecer el clipaje.
- Perfil simétrico de doble posicionamiento.
- Proporciona ligereza respecto a otros metales y facilita la manipulación.

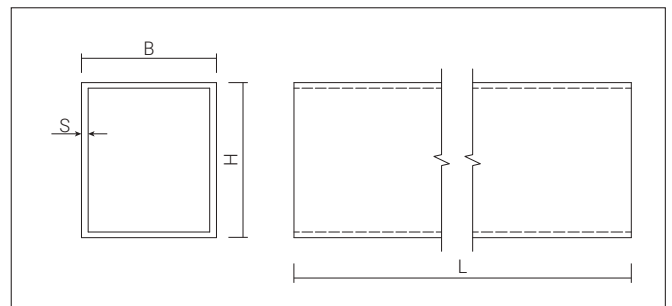
#### Presentación en fleje

#### Perfil Solar CLPS

L (mm)	H (mm)	B (mm)	S (mm)	Código	Precio (€/ud.)	Envase (Packs)	Embalaje (uds./Pack)
1300	40	40	1,8	130CLPS	59,00	1	2
1800	40	40	1,8	180CLPS	82,00	1	2
2500	40	40	1,8	250CLPS	111,00	1	2
3650	40	40	1,8	365CLPS	164,00	1	2



## Conector de perfiles CONPS



H: Altura  
L: Longitud

B: Ancho

S: Espesor

### Características

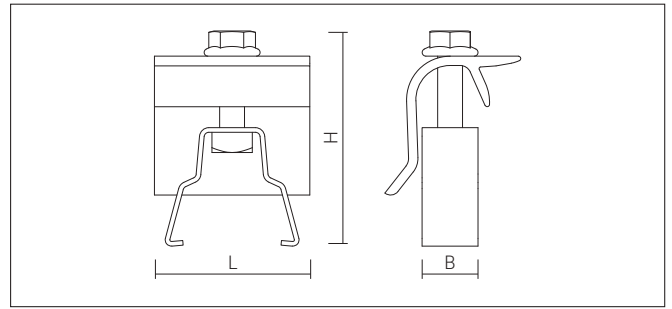
- Fabricado en aluminio AW-6005 (T5).
- Diseño de unión por el interior del perfil.
- Dispone de tope centrador para evitar que se cuele dentro del perfil.
- Incluye tornillos DIN7504K para su fijación.

#### Presentación en bolsas

#### Conector de perfiles CONPS

L (mm)	H (mm)	B (mm)	S (mm)	Código	Precio (€/ud.)	Bolsas (uds.)	Embalaje (uds.)
150	36,1	26,1	1,3	CONPS	12,90	2	20

## Grapa final ECCLA



H: Altura

L: Longitud

B: Ancho

### Características

- Apta para paneles de 30 mm, 35 mm y 40 mm de espesor.
- Parte superior en aluminio AW-6005 (T5) y parte inferior de clipaje al perfil en acero.
- Tornillo DIN6921 M8x30mm en acero inoxidable A2.
- Reforzada con 3 puntos de apoyo para garantizar un agarre fuerte y duradero.
- Dispone de muelle para facilitar la instalación.

#### Presentación en bolsas

#### Grapa final ECCLA

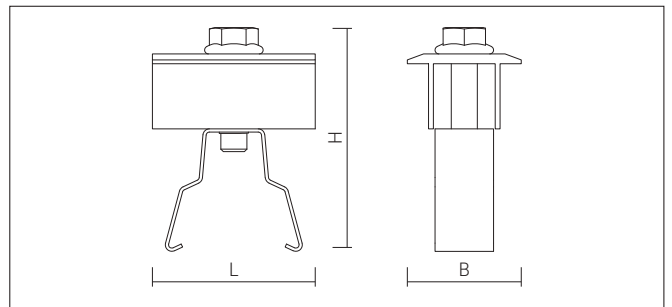
L (mm)	H (mm)	B (mm)	Código	Precio (€/ud.)	Bolsas (uds.)	Embalaje (uds.)
50	44	46	ECCLA	17,50	4	40

#### Presentación en cajas

#### Grapa final ECCLA

L (mm)	H (mm)	B (mm)	Código	Precio (€/100 ud.)	Envase (uds.)
50	44	46	9ECCLA	329,20	100

## Grapa intermedia ICCLA



H: Altura

L: Longitud

B: Ancho

### Características

- Apta para paneles de 30 mm, 35 mm y 40 mm de espesor.
- Parte superior en aluminio AW-6005 (T5) y parte inferior de clipaje al perfil en acero.
- Tornillo DIN6921 M8x30mm en acero inoxidable A2.
- Dispone de muelle para facilitar la instalación.
- Laterales alargados que impiden que la grapa gire durante el montaje.

#### Presentación en bolsas

#### Grapa intermedia ICCLA

L (mm)	H (mm)	B (mm)	Código	Precio (€/ud.)	Bolsas (uds.)	Embalaje (uds.)
50	23	35	ICCLA	8,80	2	20

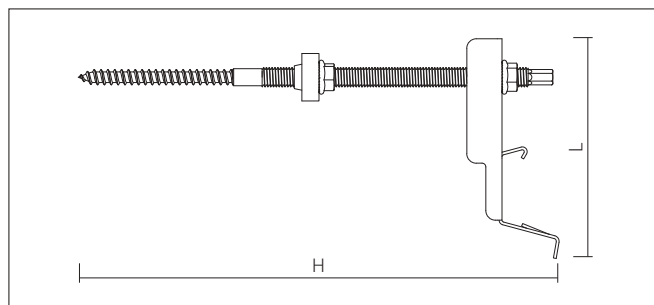
#### Presentación en cajas

#### Grapa final ICCLA

L (mm)	H (mm)	B (mm)	Código	Precio (€/100 ud.)	Envase (uds.)
50	23	35	9ICCLA	313,80	100

# Anclaje pasateja clipado

## XCL10250FIJ



H: Altura

L: Longitud

B: Ancho

### Características

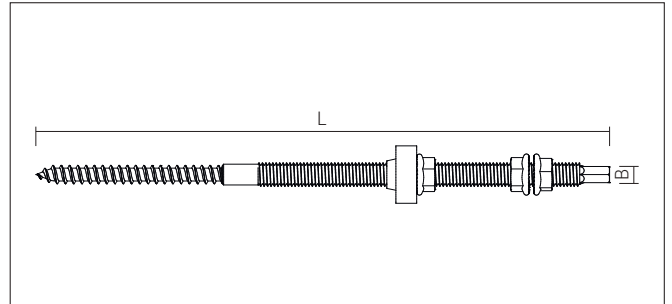
- Fijación a hormigón o material hueco mediante taco químico.
- Roscado directo a viga de madera.
- Base clipada premontada; permite regulación vertical e horizontal (alineamiento).
- Anclaje pasatejas  $\varnothing$  10x250 mm en acero inoxidable A2.

Presentación en bolsas

### Pasatejas clipado

L (mm)	H (mm)	B (mm)	Código	Precio (€/ud.)	Bolsas (uds.)	Embalaje (uds.)
96	250	33	XCL10250FIJ	16,50	2	20

## Espárrago pasateja

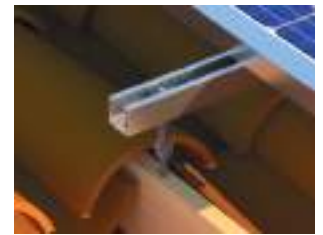


L: Longitud

B: Ancho

### Características

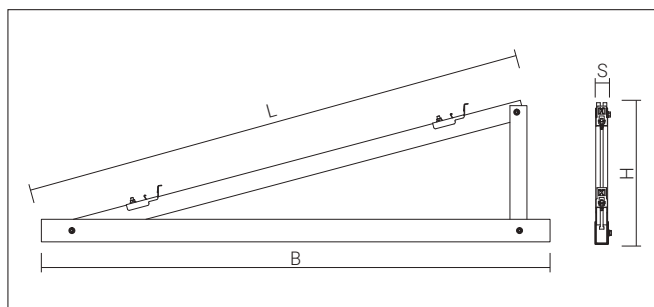
- Fijación a hormigón o material hueco mediante taco químico.
- Roscado directo a vigueta de madera.
- Rosca madera de 75 mm de longitud.
- Longitud de rosca 140 mm para permitir una mayor regulación.
- Anclaje pasatejas  $\varnothing$  10x250 mm en acero inoxidable A2.

Presentación en **caja**

### Espárrago Pasateja

L (mm)	B (mm)	Código	Precio (€/Caja)	Envase (uds.) 
250	$\varnothing$ 10	9X10250FIJ	257,20	50

## Triángulo cerrado click 15ANGCCL



H: Altura  
L: Longitud inclinado  
B: Longitud base  
S: Ancho

### Características

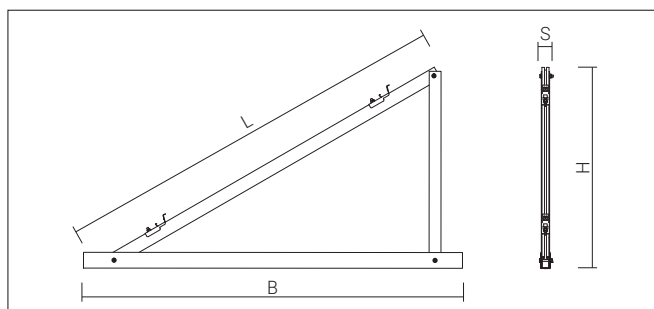
- Estructura de aluminio inclinada 15°.
- Perfil de aluminio de alta resistencia.
- Triángulo premontado, facilita la manipulación.
- Bases clipadas para ensamblaje del perfil incluidas.

#### Presentación en fleje

#### Triángulo cerrado clipado 15ANGCCL

L (mm)	H (mm)	B (mm)	S (mm)	Código	Precio (€/ud.)	Embalaje (uds.)
1.400	417	1.500	30	15ANGCCL	84,00	1

## Triángulo cerrado click 30ANGCCL



H: Altura  
L: Longitud inclinado  
B: Longitud base  
S: Ancho

### Características

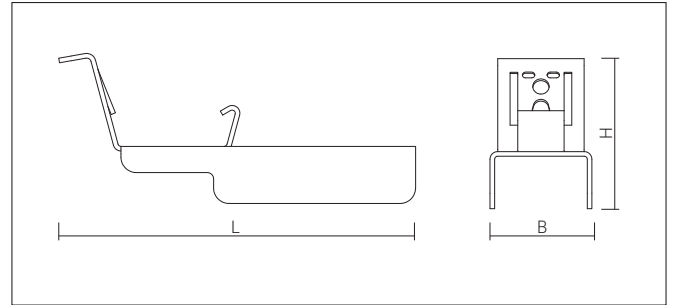
- Estructura de aluminio inclinada 15°.
- Perfil de aluminio de alta resistencia.
- Triángulo premontado, facilita la manipulación.
- Grapas de agarre del perfil incluidas.

#### Presentación en fleje

#### Triángulo cerrado click 30ANGCCL

L (mm)	H (mm)	B (mm)	S (mm)	Código	Precio (€/ud.)	Embalaje (uds.)
1.600	850	1600	30	30ANGCCL	94,00	1

# Clip unión perfil-triángulo GANGCL



H: Altura

L: Longitud

B: Ancho

## Características

- Base para fijar el perfil CLPS al triángulo.
- Rápida instalación gracias al diseño de clipaje.
- Tornillo DIN933 M8x25 mm inoxidable A2.
- Tuerca DIN6923 M8 inoxidable A2.

Presentación en **bolsas**

### Clip unión perfil-triángulo GANGCL

L (mm)	H (mm)	B (mm)	Código	Precio (€/ud.)	Bolsas (uds.) 	Embalaje (uds.) 
96	49	33	GANGCL	11,40	2	20

## Kits estructura coplanar chapa



### Características

- El conjunto premontado permite optimizar la instalación.
- Instrucciones disponibles en el interior del kit.
- Adaptable a todos los espesores de panel.
- Anclaje a la chapa mediante tornillo bimetál con arandela EPDM.
- Kit específico para el montaje de 2 paneles. Disponibilidad de ampliación de la instalación.

### Ventajas

- Sistema de microrraíl en diferentes longitudes.
- Adaptable a todo tipo de cubiertas metálicas.
- Todo el material necesario dentro del mismo kit.

#### Presentación en cajas

#### Kit estructura aluminio para chapa

Longitud del perfil	Microrraíl 150 mm (uds.)	Microrraíl 300 mm (uds.)	Grapa intermedia (uds.)	Grapa final (uds.)	Tornillo bimetál Ø 5,5x25 (uds.)	Código	Precio (€/ud.)	Envase (Kit)
150 mm	6	-	2	4	12	9SS2P	133,80	1
300 mm	-	6	2	4	12	9SS2P30	144,10	1

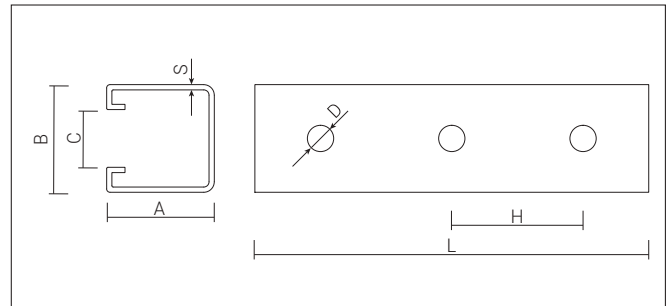
#### Kit estructura FastClip para chapa

Longitud del perfil	Microrraíl 150 mm (uds.)	Microrraíl 300 mm (uds.)	Grapa FastClip (uds.)	Tornillo bimetál Ø 5,5x25 (uds.)	Código	Precio (€/ud.)	Envase (Kit)
150 mm	6	-	8	12	9MGLS2P	113,20	1
300 mm	-	6	8	12	9MGLS2P30	133,80	1

# Perfil Strut KlimaProof® 41x41



Perfil SS



H: Altura  
L: Longitud

B: Ancho  
S: Espesor

D: Diámetro

## Características

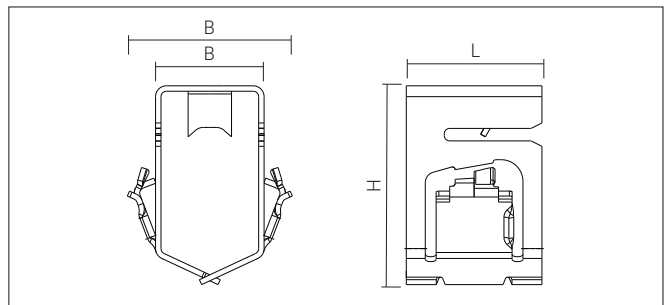
- Perfil 41x41 Strut con recubrimiento KlimaProof®.
- Longitudes de 150 mm, 300 mm, 550 mm y 3.000 mm específicas para instalaciones solares en cubiertas industriales.
- Dentado interior que evita deslizamientos de las grapas que fijan el panel.

### Perfil Strut KlimaProof® 41x41

L (mm)	BxAxS (mm)	C (mm)	D (mm)	H (mm)	Coliso	Código	Precio (€/Bolsa)	Bolsas (uds.)	Embalaje (uds.)
150	41x41x2	22	Ø 10	50	SS	MGL4141150SS	24,20	2	20
300	41x41x2	22	Ø 10	50	SS	MGL4141300SS	30,60	2	20
550	41x41x2	22	Ø 10	50	SS	MGL4141550SS2	41,20	2*	-
150	41x41x2	22	Ø 10	50	SS	9MGL4141150SS	221,20	-	25
300	41x41x2	22	Ø 10	50	SS	9MGL4141300SS	298,40	-	25
550	41x41x2	22	Ø 10	50	SS	MGL4141550SS10	144,10	10*	-

\* Envase retractorizado.

# Grapa solar FastClip



H: Altura

L: Longitud

B: Ancho

## Características

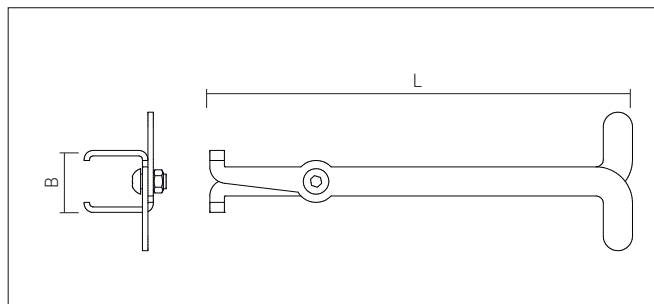
- Grapa de fijación al perfil Strut mediante clipaje. Sin herramientas.
- Instalación más rápida. Máximo ahorro de tiempo.
- Diseño antirrobo.
- Función de toma de tierra.
- Útil de sustracción de la grapa disponible, pedir información.

### Presentación en bolsas

#### Grapa solar FastClip

L (mm)	H (mm)	B (mm)	Código	Precio (€/Bolsa)	Envase (Bolsas)	Embalaje (uds.)
25	37	20-32	CSS	15,50	4	40
25	37	20-32	9CSS	277,80	-	100

## Útil de extracción para FastClip



B: Ancho

L: Longitud

### Características

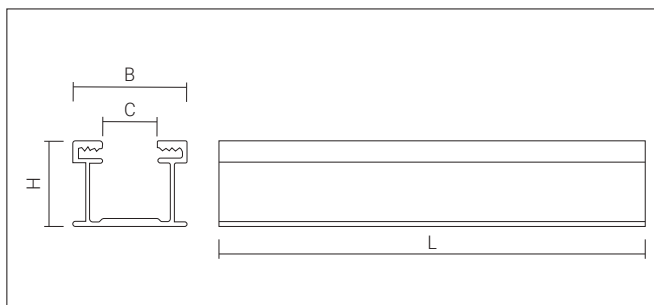
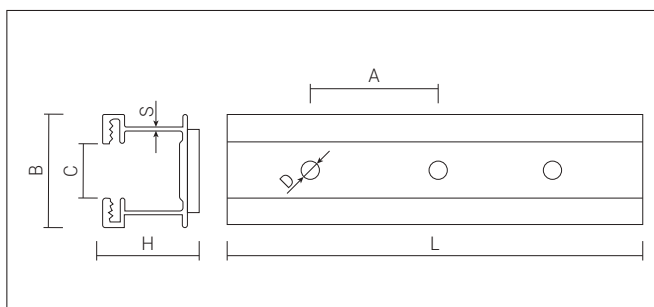
- Herramienta de extracción de la grapa solar FastClip.
- Diseño especial para su fácil inserción al perfil Strut 41x41.
- Fabricado en acero cincado negro.

#### Presentación en bolsas

#### Útil de extracción para FastClip

L (mm)	B (mm)	Código	Precio (€/Bolsa)	Bolsas (uds.)	Embalaje (uds.)
232	20	FCRT	46,30	1	10

## Tramos de aluminio para cubiertas metálicas



H: Altura  
L: Longitud  
B: Ancho

C: Apertura perfil  
A: Distancia entre agujeros

D: Diámetro  
S: Espesor

### Características

- Tramos de 150 mm o 300 mm con tornillos de fijación a chapa.
- Fijación para cubiertas de chapa grecada y panel sandwich.
- Junta EPDM en las bases con adhesivo para prefijación.
- Contiene tornillos autorroscantes bimetales Ø 5,5x25 mm.

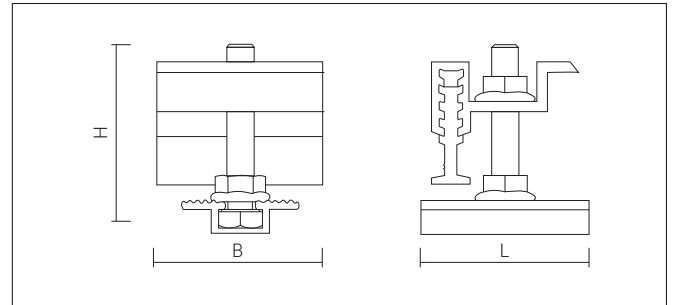
#### Presentación en bolsas

#### Tramos de aluminio para cubiertas metálicas

L (mm)	A (mm)	C (mm)	H (mm)	D (mm)	B (mm)	Código	Precio (€/Bolsa)	Envase (Bolsas)	Embalaje (uds.)
150	90	20	34	6,5	40	CHAFIJ152	22,00	2	20
300	90	20	34	6,5	40	CHAFIJ302	31,80	2	20
150	90	20	34	6,5	40	9CHAFIJ15	426,90	-	50
300	90	20	34	6,5	40	9CHAFIJ30	673,80	-	50



## Grapa final para chapa EBDAC



H: Altura

L: Longitud

B: Ancho

### Características

- Apta para paneles de 30 mm a 40 mm de espesor.
- Reforzada con tres puntos de apoyo. Garantiza un agarre fuerte y duradero.
- Incluye patín deslizante con fácil posicionamiento en toda la longitud del perfil.
- Grapa fabricada en aluminio AW-6005 (T5).
- Tornillería de acero inoxidable A2.

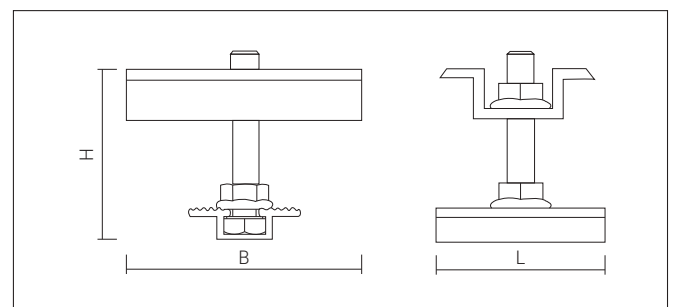


### Presentación en bolsas

#### Grapa final para chapa EBDAC

L (mm)	H (mm)	B (mm)	Código	Precio (€/Bolsa)	Bolsas (uds.)	Embalaje (uds.)
37	33	50	EBDAC	30,60	4	40
37	33	50	9EBDACH	318,90	-	50

## Grapa intermedia para chapa IBDAC



H: Altura

L: Longitud

B: Ancho

### Características

- Apta para paneles de 30 mm a 40 mm de espesor.
- Incluye patín deslizante con fácil posicionamiento en toda la longitud del perfil.
- Grapa fabricada en aluminio AW-6005 (T5).
- Tornillería de acero inoxidable A2.
- Óptima sujeción del panel. Garantiza una unión fuerte y duradera.

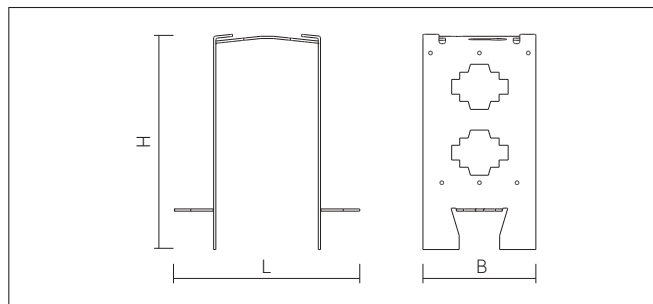
### Presentación en bolsas

#### Grapa intermedia para chapa IBDAC

L (mm)	H (mm)	B (mm)	Código	Precio (€/Bolsa)	Bolsas (uds.)	Embalaje (uds.)
46	15	50	IBDAC	14,60	2	20
46	15	50	9IBDACH	550,40	-	100



## Componente de elevación 10°



H: Altura

L: Longitud

B: Ancho

### Características

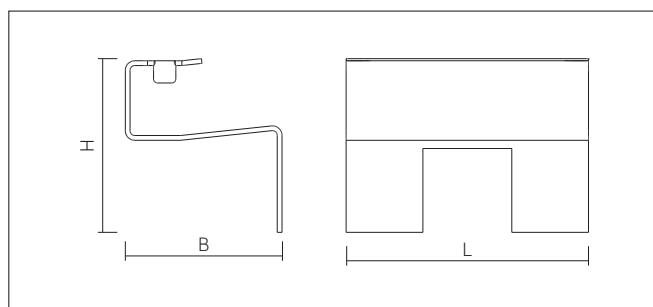
- Proporciona al sistema una inclinación y ángulo de exposición de 10°.
- Compatible con todos los espesores de panel solar.
- Fabricado en acero con recubrimiento KlimaProof®.
- Fácil montaje al perfil Strut 41x41 KlimaProof®.
- Tornillería de ensamblaje al perfil incluida.

#### Presentación en cajas

### Componente de elevación 10°

L (mm)	H (mm)	B (mm)	Código	Precio (€/ud.)	Envase (uds.)
200	227,5	122	9TWS10EW	38,60	8

## Accesorio inferior simple 10°



H: Altura

L: Longitud

B: Ancho

### Características

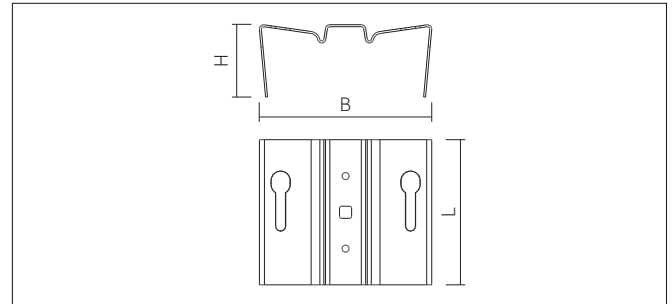
- Proporciona al sistema una inclinación y ángulo de exposición de 10°.
- Compatible para paneles solares de 30 mm de espesor.
- Elemento diseñado para la fijación inferior del panel solar.
- Fabricado en acero con recubrimiento KlimaProof®.
- Fácil montaje al perfil Strut 41x41 KlimaProof®.
- Tornillería de ensamblaje al perfil incluida.

#### Presentación en cajas

### Accesorio inferior simple 10°

L (mm)	H (mm)	B (mm)	Código	Precio (€/ud.)	Envase (uds.)
120	78,5	70	9ALS10EW	16,50	20

## Accesorio inferior doble 10°



H: Altura

L: Longitud

B: Ancho

### Características

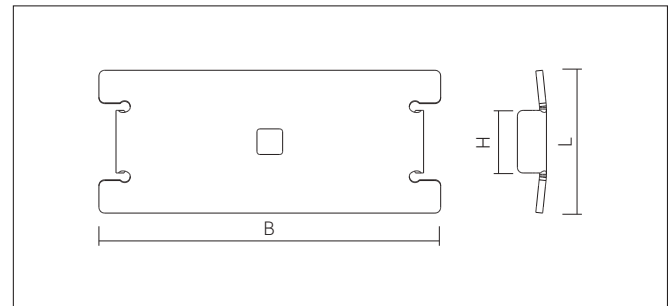
- Proporciona al sistema una inclinación y ángulo de exposición de 10°.
- Compatible con todos los espesores de panel solar.
- Elemento diseñado para la fijación inferior de dos paneles solares unidos entre sí.
- Fabricado en acero con recubrimiento KlimaProof®.
- Fácil montaje al perfil Strut 41x41 KlimaProof®.
- Tornillería de ensamblaje al perfil incluida.

Presentación en cajas

### Accesorio inferior doble 10°

L (mm)	H (mm)	B (mm)	Código	Precio (€/ud.)	Envase (uds.)
140	57	122	9ALD10EW	28,90	20

## Grapa superior Este-Oeste



H: Altura

L: Longitud

B: Ancho

### Características

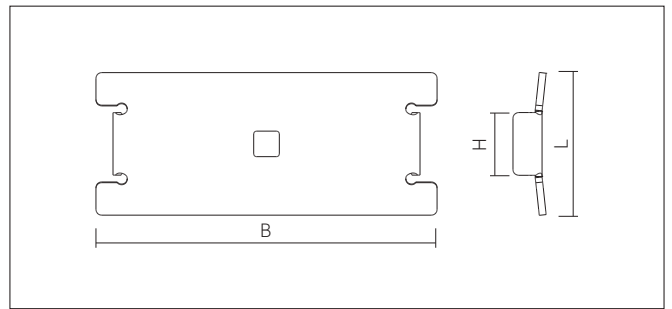
- Proporciona una eficiente fijación entre paneles solares inclinados 10° en la parte superior del componente de elevación.
- Grapa fabricada en acero lacado color negro con amplia superficie de agarre.
- Compatible con todos los espesores de paneles solares.
- Tornillería M8x60 mm KlimaProof® con tecnología antirrobo y antiaflojamiento.

Presentación en cajas

### Grapa superior Este-Oeste

L (mm)	H (mm)	B (mm)	Código	Precio (€/ud.)	Envase (uds.)
120	12	50	9UCLEW	13,40	50

## Grapa inferior Este-Oeste



H: Altura

L: Longitud

B: Ancho

### Características

- Proporciona una eficiente fijación entre paneles solares inclinados 10° en la parte inferior ensamblada con el accesorio inferior doble.
- Grapa fabricada en acero lacado color negro con amplia superficie de agarre.
- Compatible con todos los espesores de paneles solares.
- Tornillería M8x60 mm KlimaProof® con tecnología antirobo y antiaflojamiento.

#### Presentación en cajas

#### Grapa inferior Este-Oeste

L (mm)	H (mm)	B (mm)	Código	Precio (€/ud.)	Envase (uds.)
120	12,5	50	9LCLEW	12,40	100

## Pintura impermeabilizante sellatejas



### Características

- Pintable a brocha, rodillo o pistola.
- Impermeabilización total.
- Secado en 4 horas.
- Garantía de 10 años.

#### Presentación en cajas

#### Impermeabilizante sellatejas

Contenido	Código	Precio (€/ud.)	Envase (uds.)	Embalaje (uds.)
1 kg	9A2P1KG	36,10	1	6

## Broca para tejas 16260BSDS



### Características

- Broca multimaterial de impacto reducido para perforar tejas.
- SDS Plus Ø 16x260 mm.
- No daña las paredes internas de ladrillos huecos.
- Punta de 130° para mejor perforación.

#### Presentación en blisters

#### Broca para tejas

Código	Precio (€/Blister)	Envase (uds.)	Embalaje (uds.)
16260BSDS	56,10	1	50

## Toma de tierra IBDATT



### Características

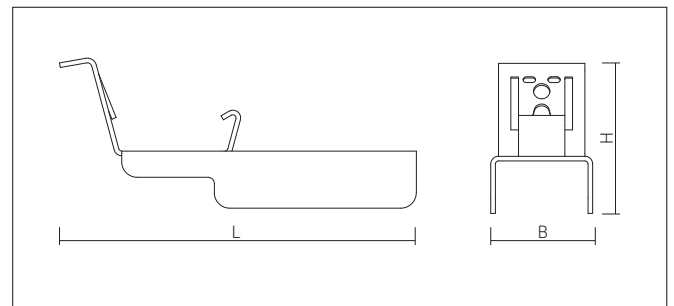
- Pletina accesorio para grapa intermedia IBDA para toma de tierra.
- Espesor de 0,25 mm.
- Acero inoxidable A4.

#### Presentación en bolsas

#### Toma de tierra IBDATT

Código	Precio (€/Bolsa)	Bolsas (uds.)	Embalaje (uds.)
IBDATT	37,30	10	100

## Base clipada BRCLFIJ



H: Altura

L: Longitud

B: Ancho

### Características

- Base en L clipada para fijación de perfil solar CLPS.
- Rápida instalación gracias al diseño de clipaje.
- Coliso para regulación horizontal (alineamiento).
- Incluye tuercas DIN6923 M10 para fijar en varilla roscada.

#### Presentación en bolsas

#### Base clipada BRCLFIJ

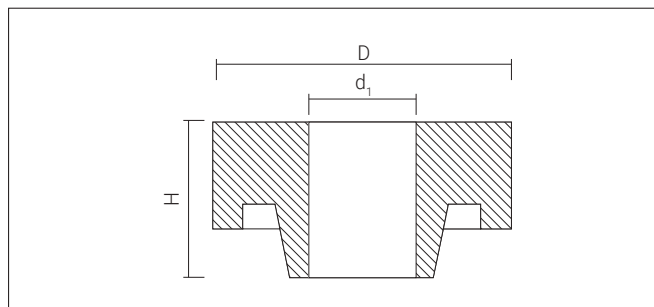
L (mm)	H (mm)	B (mm)	Código	Precio (€/ud.)	Bolsas (uds.)	Embalaje (uds.)
96	49	33	BRCLFIJ	12,90	2	20

#### Presentación en cajas

#### Base clipada BRCLFIJ

L (mm)	H (mm)	B (mm)	Código	Precio (€/100 ud.)	Envase (uds.)
96	49	33	BRCLFIJ	260,00	2

## Arandela EPDM



H: Altura

D: Diámetro exterior

d<sub>1</sub>: Diámetro interior

### Características

- Arandela de EPDM a granel para impermeabilizar las instalaciones con varilla roscada M10.



#### Presentación en bolsas

#### Arandela EPDM

H (mm)	D (mm)	d <sub>1</sub> (mm)	Código	Precio (€/Bolsa)	Bolsas (uds.)	Embalaje (uds.)
13	Ø 25	Ø 9	10EPDM	9,30	10	100

## ResiFIX® Solar



### Características

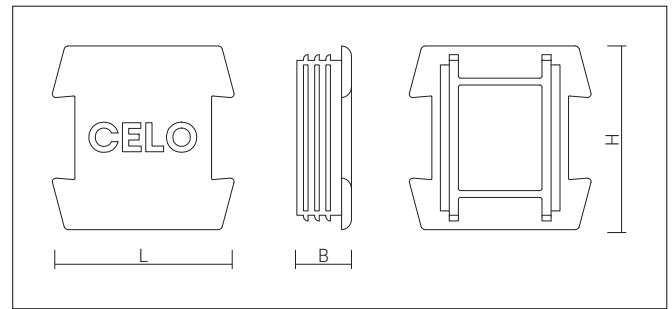
- Taco químico con base polyester específico para instalaciones fotovoltaicas.
- Se puede fijar en agujeros mojados.
- Resiste temperaturas entre -40 °C y +80 °C.
- Formato de 300 ml con 1 cánula.
- 12 meses caducidad.

#### Presentación en cajas

#### ResiFIX® Solar

Denom.	Código	Precio (€/ud.)	Embalaje (uds.)
300 ml	300PSFSOL	14,50	12

## Tapón para perfil TPSR



H: Altura

L: Longitud

B: Ancho

### Características

- Tapón para perfil CLPS.
- Evita avisperos y mejora la calidad de los trabajos de mantenimiento.
- Polietileno de baja densidad (PELD).

#### Presentación en bolsas

#### Tapón para perfil TPSR

Para perfil	Color	H (mm)	L (mm)	B (mm)	Código	Precio (€/ud.)	Bolsas (uds.)	Embalaje (uds.)
CLPS	Negro	41	41	12	TPSR	5,70	4	40

## Tapón para perfil TPPS



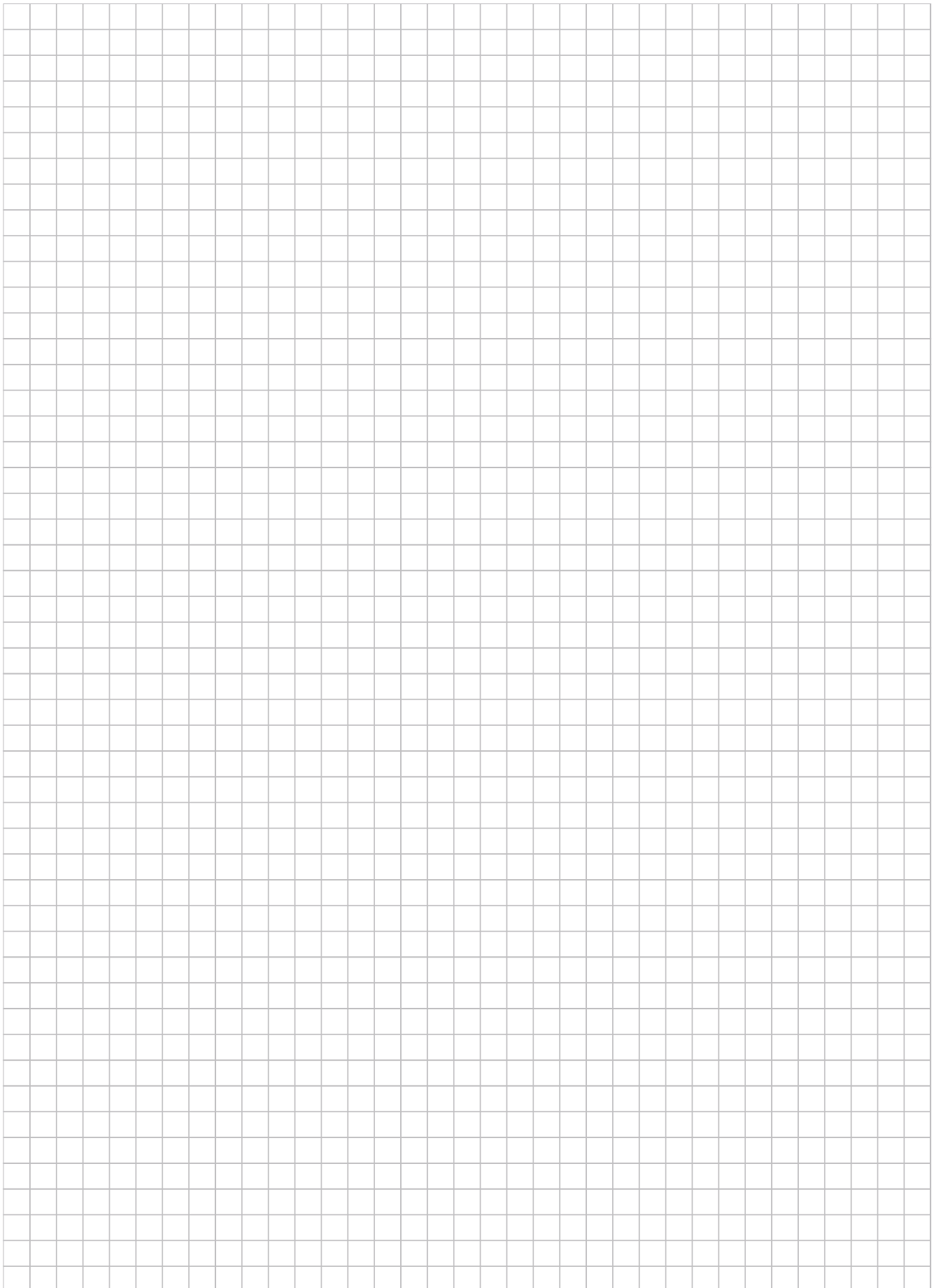
### Características

- Tapón para perfil PS (para evitar avisperos)
- Polietileno de baja densidad (PELD).

#### Presentación en bolsas

#### Tapón para perfil TPPS

Código	Precio (€/Bolsa)	Bolsas (uds.)	Embalaje (uds.)
TPPS	13,80	4	40

**Notas**



# Clavadora a gas y accesorios

Clavadora a gas FORCE ONE+	287
Clavos de acero XHA	288
Bombona a gas GASFONE	288
Batería y cargador FONE	288
Abrazadera Abranyl® ABT	289
Abrazadera Multiclip UT	290
Base brida TBB	291
Pack Gran Formato Base Brida para clavadora BFTBB	291
Base brida lateral TBBL	292
Base brida doble TBBD	292
Base brida metálica TBM	293
Base con brida incorporada TBT	293
Arandela plástica 16AP	294
Espárrago roscado ATR	295
Arandela AW	295
Tuerca roscada ATV	296

Sujeción cables TPC / TPLC	297
Grapa de plástico FPD	297
Grapa de plástico FP	298
Abrazadera de nylon para mazos de cables CHN	299
Abrazadera metálica para mazos de cables CHS	300
Grapa metálica DFT	301
Grapa metálica PFT	301
Pinza para cables NCC	302
Suspensión cable ATT	302
Clavadora a gas FOX	303
Clavos de acero TKA	304
Bombona a gas FOX	304
Batería y cargador FOX	304
Cinta textil TXS	305
Arandela plástica 30AP	306

# Sistema FORCE ONE+

## Nueva homologación ETA

Esta homologación reafirma la alta calidad, fiabilidad y seguridad de nuestros productos de fijación directa, asegurando a los clientes que pueden confiar en nuestras soluciones para sus necesidades de instalador. Con una impresionante tasa de éxito, nuestro sistema garantiza un **rendimiento óptimo** incluso si falla un clavo individual.



La homologación ETA está específicamente ligada a la integración y compatibilidad del sistema FORCE ONE+ completo. Para que la certificación sea válida, es **imprescindible usar la Clavadora a Gas FORCE ONE o FORCE ONE+ con los accesorios de clavado CELO y los clavos XHA\***.

Además de la homologación ETA, la mayoría de los accesorios de clavado CELO fabricados en acero cuentan con una **homologación contra incendios**.



Consulta las opciones y actualizaciones en la web.

### ¿Qué significa aprobado por ETA?

#### Cumplimiento de las normas técnicas

La evaluación ETA valora la aplicabilidad técnica del sistema FORCE ONE + y su idoneidad para diversas aplicaciones.

#### Fiabilidad mejorada

Nuestros clavos XHA han sido sometidos a pruebas exhaustivas y aprobados para ofrecer un rendimiento constante y fiable en diversos proyectos.

#### Normas de calidad

La homologación ETA garantiza que nuestro sistema cumple una normativa estricta, lo que aporta tranquilidad a los profesionales y contribuye a mitigar posibles riesgos en la obra.

## Sistema homologado

### Accesorios CELO



### Clavos XHA



\*A partir de 22 mm



### FORCE ONE+



# Clavadora a gas FORCE ONE+



European Technical Approval



Boca estrecha para el clavado de perfiles



Boca reforzada para disparar en cualquier superficie

## Ventajas

- La herramienta más fiable y potente para aplicaciones exigentes.
- Compacta y ligera, permite un buen uso continuado y en espacios reducidos.
- Máxima protección contra el polvo para las fijaciones en techos, garantizando un rendimiento duradero.
- Diseño mejorado del pie de la clavadora que proporciona un apoyo superior y una estabilidad excepcional durante el clavado.
- El gas va en posición central para un mejor equilibrio, además, se introduce con mayor facilidad, dejándolo caer en la cavidad.
- Maletín renovado que mejora la experiencia de transporte de la herramienta, ofreciendo una solución de almacenamiento más práctica y segura para mayor comodidad.

## Aplicaciones

- Fijación de cables, tubo rígido y tubo flexible.
- Fijación de accesorios suspendidos como varilla y manguito.
- Fijación de canaletas y cajas de empalme.
- Fijación de perfil metálico para cartón y yeso.

## Adecuado para materiales

- Viga de acero
- Hormigón
- Bloque de hormigón hueco
- Ladrillo macizo
- Madera



Diseño ergonómico garantizando mayor comodidad



Mejora de la estabilidad durante el clavado



Regulador de profundidad de alta precisión



Máxima protección contra el polvo

## Contenido del maletín

- 1 clavadora a gas FORCE ONE +
- 1 cargador de 20 o 40 clavos
- 2 baterías
- 1 cargador de batería
- 2 llaves allen (4 y 5)
- 1 herramienta de desatasco de clavos.
- Gafas de seguridad
- Tapones protectores oído
- Manual de usuario

### Presentación en cajas

#### FORCE ONE+

Tipo de cargador	Código	Precio (€/ud.)	Envase (uds.)
20 clavos	FONEPLUS20	1049,40	1
40 clavos	FONEPLUS40	1049,40	1

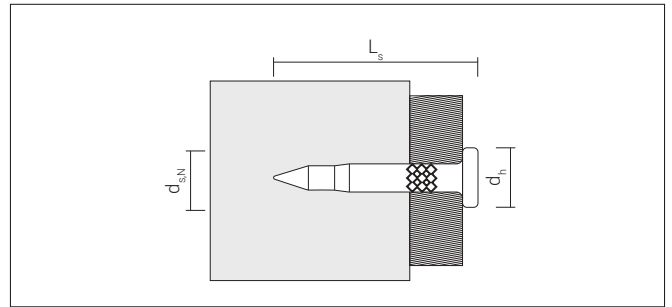
## Información técnica

Parámetros	Valores
Medidas generales (DxAxL)	334x124x365 mm
Peso de la herramienta	3,6 kg (incluye batería y gas)
Retorno automático de la boca	Sí
Potencia de clavado	105 J
Capacidad de cargador	20 o 40 clavos
Rango de longitud del clavo	13-40 mm



Escanea el código QR y descubre el sistema de clavadora a gas FORCE ONE +

## Clavos de acero XHA



H: Alto

$d_h$ : Diámetro cabeza

$d_s$ : Diámetro clavo

### Características

- Clavos reforzados para hormigón duro y viga de acero.
- Clavo estriado para mejorar la adherencia.
- Homologación ETA.



### Presentación en cajas

#### XHA Para FORCE ONE

$d_s$ (mm)	$L_s$ (mm)	$d_h$ (mm)		Código	Precio (€/100 ud.)	Envase (uds.) 	Embalaje (uds.) 
3	13	6,3		913800XHA	38,30	800	4.000
3	17	6,3		917800XHA	34,70	800	4.000
3	22	6,3	●	922800XHA	35,10	800	4.000
3	27	6,3	●	927800XHA	37,30	800	4.000
3	32	6,3	●	932800XHA	42,00	800	4.000
3	38	6,3	●	938800XHA	44,50	800	4.000

#### XHA Para FOX

$d_s$ (mm)	$L_s$ (mm)	$d_h$ (mm)	Código	Precio (€/100 ud.)	Envase (uds.) 	Embalaje (uds.) 
3	13	6,3	9131000XHA	38,30	1.000	5.000
3	17	6,3	9171000XHA	34,70	1.000	5.000
3	22	6,3	9221000XHA	35,10	1.000	5.000
3	27	6,3	9271000XHA	37,30	1.000	5.000
3	32	6,3	9321000XHA	42,00	1.000	5.000
3	38	6,3	9381000XHA	44,50	1.000	5.000



### Test center FORCE ONE

Potencia tu punto de venta con nuestro test center.

Más información a [info@celofixings.es](mailto:info@celofixings.es) o contacta con nuestro comercial.

## Bombona a gas GASFONE



### Características

- Para clavadora de gas FORCE ONE, puede disparar 800 clavos.

### Presentación en cajas

#### Bombona a gas FORCE ONE

Código	Precio (€/ud.)	Envase (uds.) 	Embalaje (uds.) 
9GASFONE	73,00	1	1

## Batería y cargador FONE

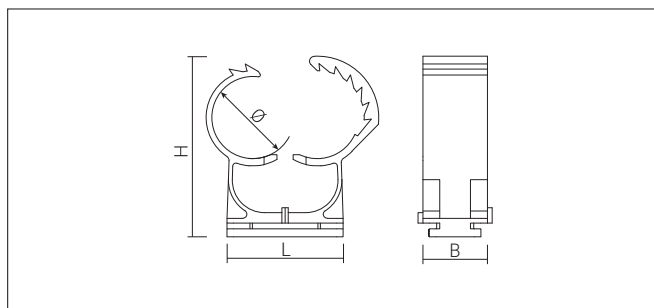


### Presentación en cajas

#### Batería y cargador FORCE ONE

Descripción	Código	Precio (€/ud.)	Envase (uds.) 
Batería Force One	FONEBAT	85,70	1
Cargador Force One	FONECARSET	98,00	1

# Abrazadera Abranyl® ABT



H: Altura

L: Longitud

B: Ancho

## Características

- Compatible con clavadora a gas FORCE ONE, FORCE ONE+ y FOX.
- Multidiámetro. Una abrazadera cubre tres diámetros de tubo.
- Instalación rápida presionando el tubo.
- Libre de halógenos.
- Se pueden montar en perfil 20x10: (2000PB,2000PG y 1000PVC).
- Absorbe las dilataciones del tubo.
- Se puede atornillar con tornillo Ø 4,5x35/45 y taco FX Ø 6.



### Presentación en cajas

ABT Gris							
Ø (mm)	H (mm)	L (mm)	B (mm)	Código	Precio (€/100 ud.)	Envase (uds.)	Embalaje (uds.)
14-18	35,6	24	20	918ABT	55,00	100	600
20-25	45,5	29	20	925ABT	65,70	50	450
26-32	53,6	36	20	932ABT	82,60	50	300
35-42	66,4	45	20	942ABT	132,50	25	150

## Instalación



### Montaje



Escanea el código QR y accede al vídeo de montaje

ABT Blanco							
Ø (mm)	H (mm)	L (mm)	B (mm)	Código	Precio (€/100 ud.)	Envase (uds.)	Embalaje (uds.)
14-18	35,6	24	20	9118ABT	62,80	100	600
20-25	45,5	29	20	9125ABT	75,40	50	450
26-32	53,6	36	20	9132ABT	94,30	50	300
35-42	66,4	45	20	9142ABT	151,50	25	150

### Presentación en bolsas

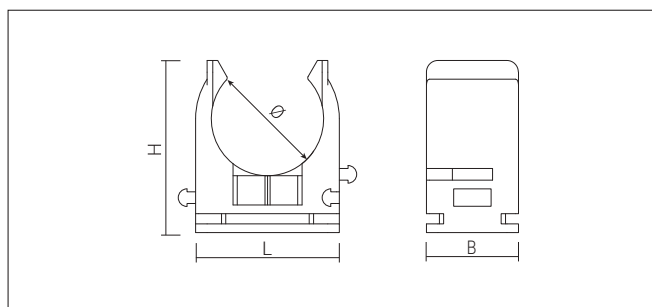
ABT Gris					
Ø (mm)	Código	Precio (€/Bolsa)	Envase (uds.)	Envase (Bolsas)	Embalaje (uds.)
14-18	18ABT	5,10	6	15	90
20-25	25ABT	6,30	6	15	90
26-32	32ABT	7,80	6	15	90
35-42	40ABT	10,40	6	15	90

ABT Negro							
Ø (mm)	H (mm)	L (mm)	B (mm)	Código	Precio (€/100 ud.)	Envase (uds.)	Embalaje (uds.)
14-18	35,6	24	20	9418ABT	62,80	100	600
20-25	45,5	29	20	9425ABT	75,40	50	450
26-32	53,6	36	20	9432ABT	94,30	50	300
35-42	66,4	45	20	9442ABT	151,50	25	150

Rango de tubos			
Ø (mm)	Ø Tubos		
	Hierro (in)	Cobre (mm)	Plástico (mm)
14-18	3/8"	14-15-18	16
20-25	1/2"	22	20-25
25-32	3/4"	28	32
35-42	1"-1/4"	35-42	40-42

Color negro resistente a los rayos UV.

# Abrazadera Multiclip UT



H: Altura

L: Longitud

B: Ancho

## Características

- Compatible con clavadora a gas FORCE ONE, FORCE ONE+ y FOX. Sistema modular de unión lateral para montaje en serie.
- Montaje sobre perfil 20x10 (2000PG / PB / PVC).
- Marcaje de alineado.
- Fijación con tornillo Ø 4,5x35/45 y taco FX Ø 6.



### Presentación en cajas

UT Gris							
Ø (mm)	H (mm)	L (mm)	B (mm)	Código	Precio (€/100 ud.)	Envase (uds.)	Embalaje (uds.)
16	25,5	23	16	916UT	37,50	100	900
20	29,5	25	16	920UT	45,60	100	900
25	34	30,5	16	925UT	55,40	100	900
32	42	38	16	932UT	67,10	50	450
40	50	46	16	940UT	88,90	50	300

## Instalación



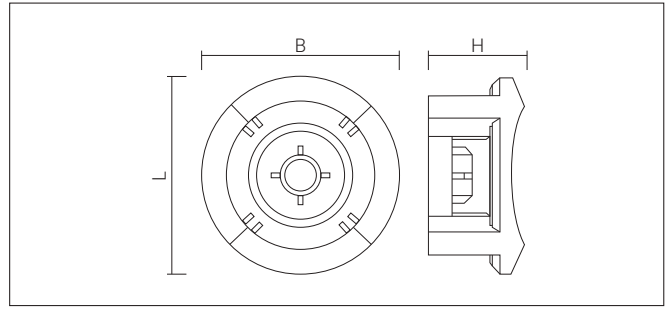
### Montaje

Escanea el código QR y accede al vídeo de montaje

## Información técnica

Ø (mm)	Ø Tubos Cobre
16	16
20	20
25	25
32	32
40	40

## Base brida TBB



H: Alto

L: Longitud

B: Ancho

### Características

- Compatible con clavadora a gas FORCE ONE, FORCE ONE+ y FOX. No hace falta orientarla, apertura por los cuatro costados.
- Admite bridas de hasta 10 mm de ancho.
- Buen asentamiento de los tubos por su geometría curva.



### Instalación



### Montaje

Escanea el código QR y accede al vídeo de montaje

#### Presentación en cajas

#### TBB Modelo para FORCE ONE

H (mm)	L (mm)	B (mm)	Color	Código	Precio (€/100 ud.)	Envase (uds.)	Embalaje (uds.)
13	24,5	24,5	Negro	9TBB	21,60	100	1.200
13	24,5	24,5	Gris	9GRTBB	23,70	100	1.200

## Pack Gran Formato Base Brida para clavadora BFTBB



### Características

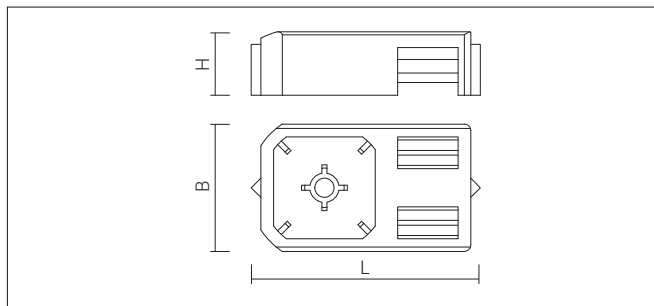
- Pack práctico para contratistas con un diseño apilable que facilita el almacenamiento, transporte y manejo.
- Opción sostenible. Cubo diseñado para ser reutilizado.
- El soporte para bridas TBB es la solución ideal para una fijación rápida y cómoda de tuberías y bridas.
- Cuenta con la aprobación ETA cuando se utiliza el sistema completo: clavadora a gas FORCE ONE+ y clavos XHA + TBB (incluidos).

#### Presentación en cubo - Gran Formato

#### Gran Formato Base Brida BFTBB

Contenido	Código	Precio (€/ud.)	Envase (uds.)
x800 uds. Base Brida TBB negra x800 uds. Clavos XHA de 22 mm x1 ud. Bombona de Gas para Clavadora a Gas FORCE ONE+ x400 uds. Bridas CCT negras (gratis, cortaría del pack) x1 Cubo práctico y reutilizable	BFTBB	350,00	1

## Base brida lateral **TBBL**



H: Alto

L: Longitud

B: Ancho

### Características

- Compatible con clavadora a gas FORCE ONE, FORCE ONE+ y FOX
- Accesorio base brida para clavadora a gas con brida incorporada de 4,8x300 mm.
- Brida móvil, se puede adaptar a la posición del tubo.
- Superficie curvada para un mejor asentamiento del tubo.
- Marca para facilitar el alineamiento.



### Presentación en cajas

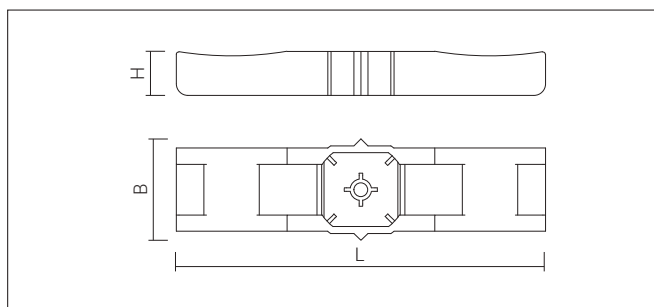
#### TBBL

H (mm)	L (mm)	B (mm)	Color	Código	Precio (€/100 ud.)	Envase (uds.)	Embalaje (uds.)
10	33	20	Negro	94TBBL	51,20	200	-
10	33	20	Gris	9TBBL	51,20	200	-

### Instalación



## Base brida doble **TBBD**



H: Alto

L: Longitud

B: Ancho

### Características

- Compatible con clavadora a gas FORCE ONE, FORCE ONE+ y FOX. Admite bridas hasta 10 mm de ancho.
- Marca para alinear en la base para facilitar la instalación.
- Superficie curvada para asegurar un buen asentamiento del tubo.
- Ideal para instalaciones de dos tubos en paralelo.

### Presentación en cajas

#### TBBD

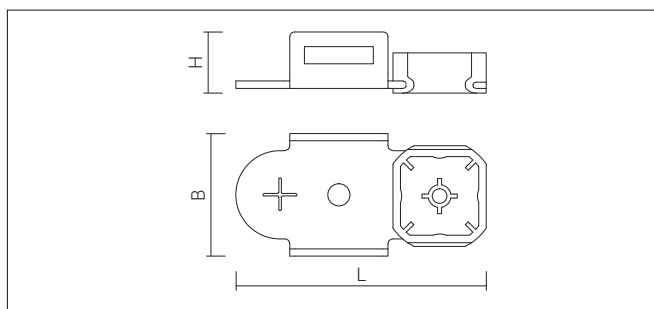
H (mm)	L (mm)	B (mm)	Color	Código	Precio (€/100 ud.)	Envase (uds.)	Embalaje (uds.)
9,5	80	18	Negro	9TBBD	52,90	100	600



### Instalación



## Base brida metálica TBM



H: Alto

L: Longitud

B: Ancho

### Características

- Dispone de dos colisos para pasar cable, brida nylon o brida metálica de hasta 13 mm.
- Contiene agujero de Ø 6 mm para fijar con taco y tornillo.
- Marca para centrar el segundo disparo.

#### Presentación en cajas

#### TBM

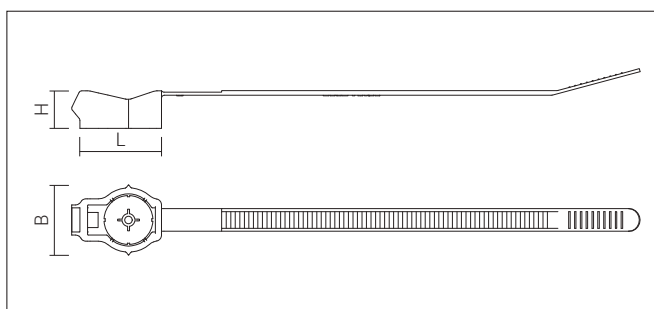
H (mm)	L (mm)	B (mm)	Código	Precio (€/100 ud.)	Envase (uds.)	Embalaje (uds.)
12,5	51	25	9TBM	70,70	100	900



### Instalación



## Base con brida incorporada TBT



H: Alto

L: Longitud

B: Ancho

### Características

- Compatible con clavadora a gas FORCE ONE, FORCE ONE+ y FOX.
- Para fijar tubos con clavadora a gas.
- Permite fijar tubos de 16 mm a 32 mm.
- Temperatura de instalación -15 °C a +35 °C.
- Resiste temperaturas -40 °C a +85 °C.
- Ajuste a la punta de la clavadora mediante un clip de fricción para un manejo sencillo.
- Resistencia a la tracción 360 N.

#### Presentación en cajas

#### TBT

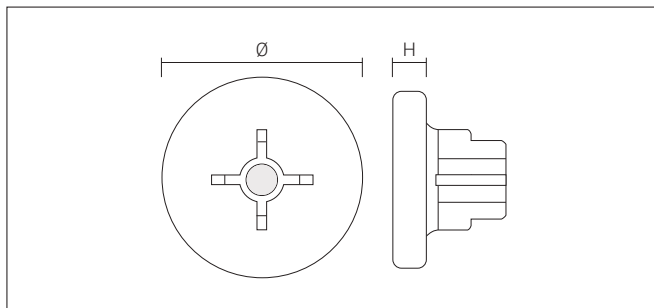
H (mm)	L (mm)	B (mm)	Longitud brida (mm)	Color	Código	Precio (€/100 ud.)	Envase (uds.)	Embalaje (uds.)
15	30	22,7	170	Negro	432TBT	38,60	100	400
15	30	22,7	170	Gris	32TBT	38,60	100	400



#### Montaje

Escanea el código QR y accede al vídeo de montaje

## Arandela plástica 16AP



H: Alto

### Características

- Compatible con clavadora a gas FORCE ONE, FORCE ONE+ y FOX.
- Arandela plástica de Ø 16 mm para fijar sobre materiales plásticos.

### Aplicación

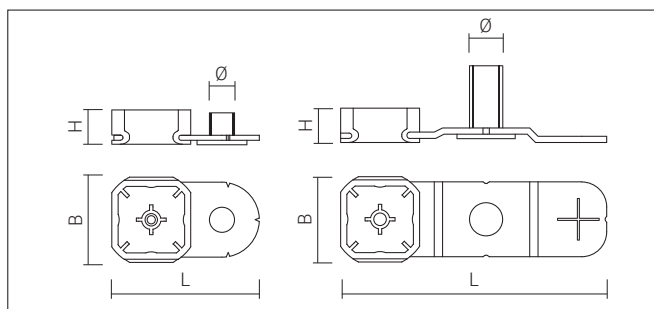
- Fijación de canaletas
- Fijación de cajas de empalme.

Presentación en cajas

### 16AP

H (mm)	Ø (mm)	Código	Precio (€/100 ud.)	Envase (uds.)	Embalaje (uds.)
3	16	16AP	16,80	100	1.000

## Espárrago roscado **ATR**



H: Alto                      L: Longitud                      B: Ancho

### Características

- Compatible con clavadora a gas FORCE ONE, FORCE ONE+ y FOX.
- Rapidez de instalación: 10 seg. M6 y 12 seg. M8
- Espárrago soldado garantiza mayor resistencia.
- Marca de alineado en parte metálica.
- Rosca M6 y M8.

### Presentación en cajas

#### ATR M6 y M8

Ø (mm)	L (mm)	H (mm)	B (mm)	Tornillo	Código	Precio (€/100 ud.)	Envase (uds.)	Embalaje (uds.)
M6	36	8	20,5	M6x6,5	9TR6	51,40	100	900
M8	64	8	20,5	M8x10	9TR8C	84,40	100	900
M8	64	8	20,5	M8x17	9TR8L	88,90	100	900

### Información técnica

Ref.	Rosca	Longitud espárrago	Resistencia recomendada
9TR6	M6	6,5	30 kg
9TR8	M8	10/17	50 kg



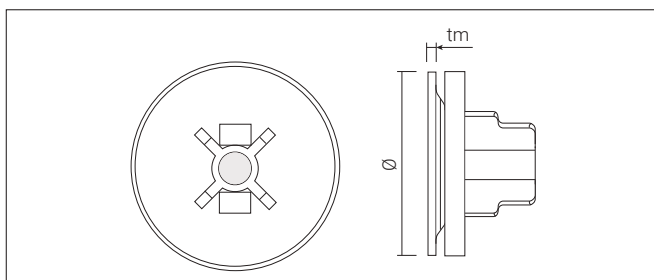
### Instalación - ATR M6



### Instalación - ATR M8



## Arandela **AW**



tm: Espesor

### Características

- Compatible con clavadora a gas FORCE ONE, FORCE ONE+ y FOX.
- Queda fijado en la boca y amortigua el impacto del clavo.
- Disponible en: Ø 15 y Ø 25.

### Presentación en cajas

#### AW

Ø (mm)	H (mm)	tm (mm)	Código	Precio (€/100 ud.)	Envase (uds.)	Embalaje (uds.)
15	5	1,0	915AW	24,20	200	3.600
25	5	0,8	925AW	26,60	200	3.600



### Instalación



SUJECIÓN

## Tuerca roscada ATV



ATV M4 / M5 / M6



ATV M8



ATV M8 Standard

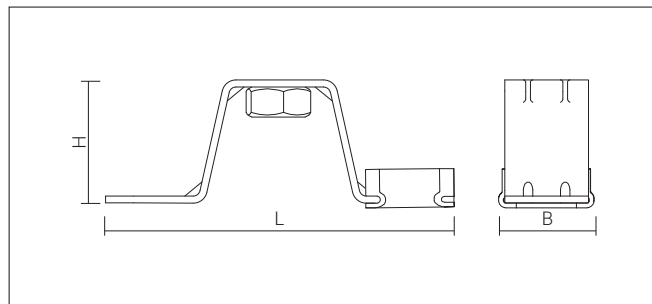
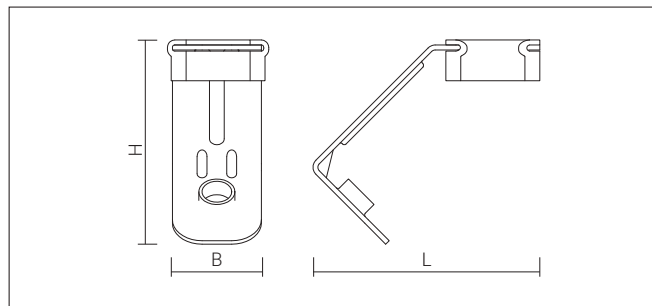
### Características

- Compatible con clavadora a gas FORCE ONE, FORCE ONE+ y FOX.
- Rapidez de instalación: 10 segundos M6 y 12 segundos M8.
- En M8 posibilidad de regulación manual.
- Cincado.

### Presentación en cajas

#### ATV M6 / M8

Ø (mm)	L (mm)	H (mm)	B (mm)	Código	Precio (€/100 ud.)	Envase (uds.)	Embalaje (uds.)
M4	46	41	18	9TV4	61,80	100	600
M5	46	41	18	9TV5	74,80	100	600
M6	46	41	18	9TV6	86,40	100	600
M8	75	26,5	18	9TV8	151,70	50	450
M8	75	26,5	18	9TVS8	128,50	50	450



H: Alto

L: Longitud

B: Ancho



### Instalación - ATV M4 / M5 / M6



### Instalación - ATV M8



### Montaje

Escanea el código QR y accede al vídeo de montaje

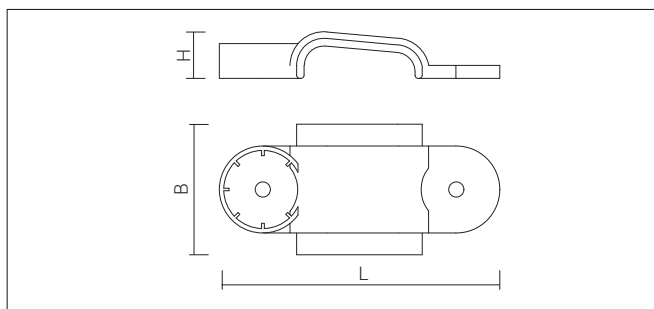
## Sujeción cables TPC / TPLC



TPC



TPLC



H: Alto

L: Longitud

B: Ancho

### Características

- Compatible con clavadora a gas FORCE ONE, FORCE ONE+ y FOX.
- Accesorio diseñado para fijar cables planos.
- Diseño extraplano, para ahorrar espacio.
- Para cables de 9x25 y 6x17.

#### Presentación en cajas

#### TPC / TPLC

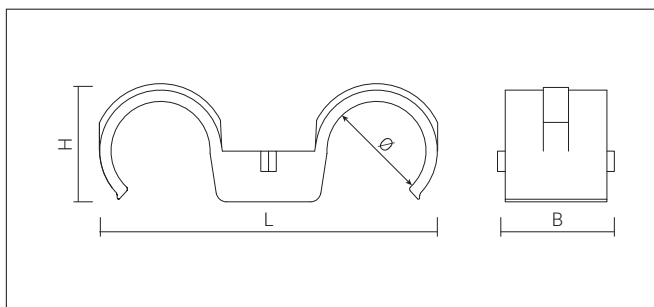
Cables	L (mm)	H (mm)	B (mm)	Código	Precio (€/100 ud.)	Envase (uds.)	Embalaje (uds.)
6x17	44	6	22	9TPC	24,40	100	900
9x25	64,5	11	30	9TPLC	48,80	100	900



### Instalación



## Grapa de plástico FPD



H: Alto

L: Longitud

B: Ancho

### Características

- Compatible con clavadora a gas FORCE ONE, FORCE ONE+ y FOX.
- Multimedita: cada grapa sujeta 3 diámetros de tubo.
- La grapa clipa el tubo. Marcaje de alineado.
- Rapidez de instalación: 3 segundos.
- Se puede fijar con cualquier clavadora a gas.

#### Presentación en cajas

#### FPD

Ø (mm)	L (mm)	H (mm)	B (mm)	Código	Precio (€/100 ud.)	Envase (uds.)	Embalaje (uds.)
16-18	41,5	18,5	23	916FPD	44,30	100	900
20-22	43,5	20,5	23	920FPD	49,40	50	450
25-28	45,5	22,5	23	925FPD	83,80	50	450

#### Rango de tubos

Ø (mm)	Ø Tubos		
	Cobre (mm)	Hierro (in)	Plástico (mm)
16-18	18	3/8"	16
20-22	22	1/2"	20
25-28	28	3/4"	25

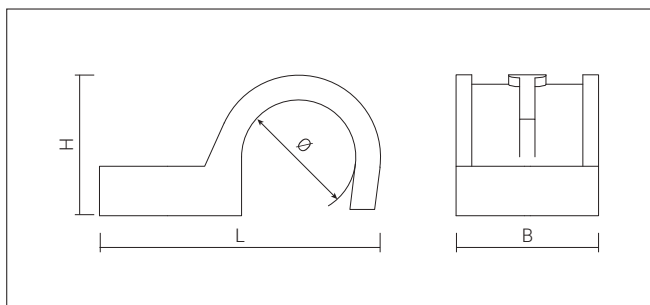


### Instalación



**Montaje**  
Escanea el código QR y accede al vídeo

## Grapa de plástico FP



H: Alto

L: Longitud

B: Ancho

### Características

- Compatible con clavadora a gas FORCE ONE, FORCE ONE+ y FOX.
- La grapa clipa el tubo.
- Rapidez de instalación: 3 segundos.
- Se puede fijar con cualquier clavadora de gas.



### Presentación en cajas

#### FP

Ø (mm)	L (mm)	H (mm)	B (mm)	Código	Precio (€/100 ud.)	Envase (uds.)	Embalaje (uds.)
14,5	41,5	18,5	23	916FP	26,60	100	900
16,5	43,5	20,5	23	918FP	29,70	100	900
18,5	45,5	22,5	23	920FP	32,10	100	600
20,5	47,5	24,5	23	922FP	34,90	100	600
23,5	50,5	27,5	23	925FP	36,60	100	600
26,5	53,5	30,5	23	928FP	43,20	100	600
30,5	57,5	34,5	23	932FP	46,80	50	450

### Instalación



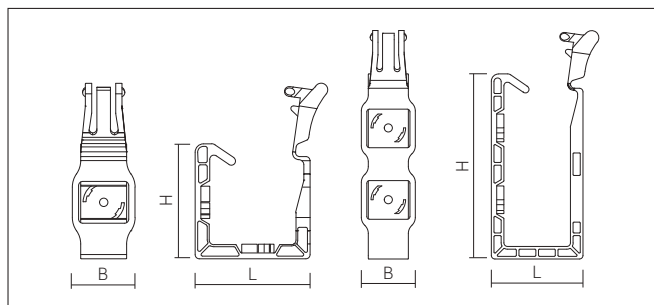
#### Montaje

Escanea el código QR y accede al vídeo de montaje

### Rango de tubos

Ø (mm)	Ø Tubos		
	Cobre (mm)	Hierro (in)	Plástico (mm)
14,5	-	-	16
16,5	18	3/8"	-
18,5	-	-	20
20,5	22	1/2"	-
23,5	-	-	25
26,5	28	3/4"	-
30,5	-	-	32

# Abrazadera de nylon para mazos de cables CHN



H: Alto

L: Longitud

B: Ancho

## Características

- Solución para la gestión de múltiples cables para instalaciones eléctricas en pared y techo, ahorrando espacio respecto la bandeja eléctrica.
- Instalación rápida y sencilla: disparar el accesorio, instalar el cableado, y cerrar. Compatible con FORCE ONE+, FOX, y otras clavadoras.
- Versátil. Se puede instalar con clavadora o con sistemas tradicionales: taladrado y taco y tornillo, de hasta  $\varnothing$  4,5 mm.
- Multicable. Diseñado para sujetar 15 y 30 cables (basado en cables de 8 mm de diámetro).
- Resistencia a la corrosión y a la oxidación.

## Material base

- Acero
- Hormigón
- Ladrillo macizo
- Losa alveolar
- Piedra natural
- Madera

## Presentación en cajas

### CHS

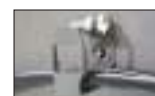
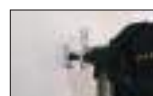
H (mm)	L (mm)	B (mm)	Código	Precio (€/100 ud.)	Envase (uds.)	Embalaje (uds.)
55	55	30	15CHN	95,20	50	100
103	51	30	30CHN	117,00	25	50

## Cargas recomendadas

Referencia	Cargas de Trabajo Recomendadas (kN)
15CHN	0,13
30CHN	0,16



## Instalación



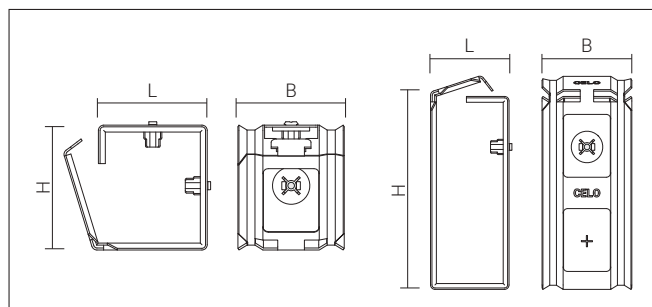
# Abrazadera metálica para mazos de cables CHS



94741CHS



93587CHS



H: Alto

L: Longitud

B: Ancho

## Características

- Rápida instalación de cables eléctricos de diferentes diámetros.
- Dispone de abertura lateral que permite añadir y quitar cables sin necesidad de desmontar.
- Recubrimiento galvanizado en zinc sendzimir que protege contra la corrosión.
- Dependiendo del tipo de cables a fijar la distancia recomendada entre abrazaderas es de entre 30 y 60 cm.

## Aplicación

- Instalación de mazos de cables.
- Instalación de cables en vías de escape.
- Iluminación de emergencia, sistema de ventilación de humos, sistema de aspersores, ascensores de bomberos, etc.



## Instalación



### Montaje

Escanea el código QR y accede al vídeo de montaje

### Presentación en cajas

CHS						
H (mm)	L (mm)	B (mm)	Código	Precio (€/100 ud.)	Envase (uds.)	Embalaje (uds.)
41	47	40	94741CHS	102,80	100	-
87	35	40	93587CHS	122,30	50	-

## Información técnica

Distancia entre abrazaderas (cm)	30	40	50	60	70	80
Carga máx. rec. por abrazadera (kg) ≤	≤ 6 <sup>(1)</sup>	≤ 4,5	≤ 3,6	≤ 3	≤ 2,6	≤ 2,3

<sup>(1)</sup> La capacidad máxima de carga es de 6 kg/m. Se recomienda instalar con una separación de 30 cm a 60 cm, dependiendo de la rigidez del cable.

## Grapa metálica DFT



En combinación con clavo XHA 17/22



### Características

- La grapa clipa el tubo o cable.
- Rapidez de instalación: 3 segundos.

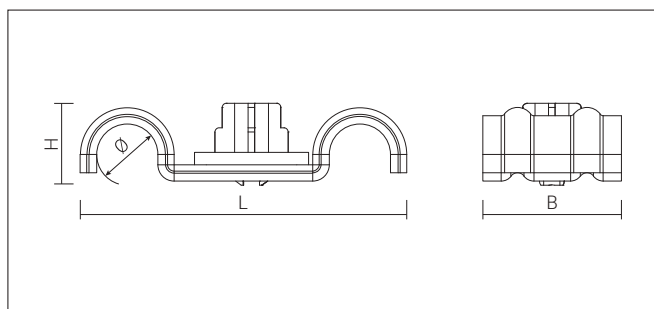
#### Presentación en cajas

#### DFT

Ø (mm)	L (mm)	H (mm)	B (mm)	Código	Precio (€/100 ud.)	Envase (uds.)	Embalaje (uds.)
6	37	7,5	17	96DFT	36,10	100	1.800
8	40	9	17	98DFT	39,90	100	900
10	44	11	17	910DFT	41,70	100	900
12	48	13	17	912DFT	44,20	100	900

#### Rango de tubos

Ø (mm)	Ø Tubos	
	Cobre (mm)	Hierro (in)
6	6	-
8	8	-
10	10	3/8"
12	12	-



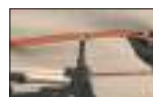
H: Alto

L: Longitud

B: Ancho



### Instalación



#### Montaje

Escanea el código QR y accede al vídeo de montaje

## Grapa metálica PFT



### Características

- La grapa clipa el tubo o cable.
- Rapidez de instalación: 3 segundos.

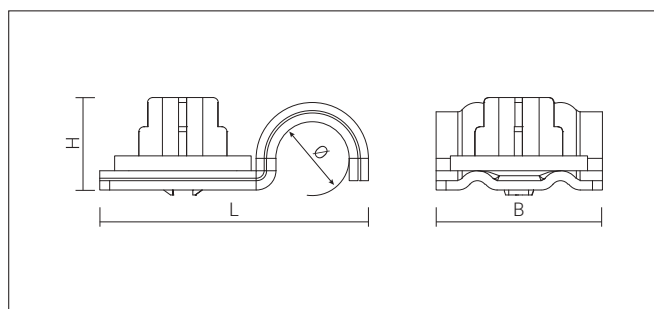
#### Presentación en cajas

#### PFT

Ø (mm)	L (mm)	H (mm)	B (mm)	Código	Precio (€/100 ud.)	Envase (uds.)	Embalaje (uds.)
6	26,0	7,5	17	96PFT	30,00	100	1.800
8	27,5	9,0	17	98PFT	31,40	100	1.800
10	29,5	11,0	17	910PFT	33,60	100	1.800
12	31,5	13,5	17	912PFT	36,90	100	1.800
14	33,5	15,5	17	914PFT	40,00	100	1.800

#### Rango de tubos

Ø (mm)	Ø Tubos	
	Cobre (mm)	Hierro (in)
6	6	-
8	8	-
10	10	3/8"
12	12	-
14	14	-



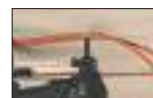
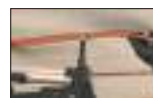
H: Alto

L: Longitud

B: Ancho



### Instalación



#### Montaje

Escanea el código QR y accede al vídeo de montaje

## Pinza para cables NCC

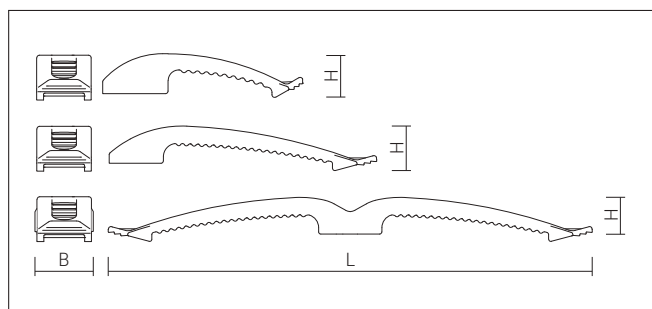


### Características

- Diseño exclusivo para fijación directa con clavadora a gas sin necesidad de taco y tornillo.
- Compatible con clavadora a gas FORCE ONE, FORCE ONE+ y FOX.
- Diseño plano que permite una correcta fijación y distribución de cables, ahorrando espacio.
- Diseñado en tres modelos para la fijación de 4, 8, o 16 cables de Ø 8 mm.
- Diseño abierto con ventanas para una fijación adicional con bridas.
- Compatibilidad para fijación de cables con diámetro comprendido entre 6 y 10 mm.

#### Presentación en cajas

NCC										
Denom.	L (mm)	H (mm)	B (mm)	Capacidad cables			Código	Precio (€/100 ud.)	Envase (uds.)	Embalaje (uds.)
				Ø 6	Ø 8	Ø 10				
4NCC	75	15	20	6	4	3	94NCC	99,80	100	9.600
8NCC	121	16,8	20	12	8	6	98NCC	111,80	100	8.000
16NCC	222	16,8	22	24	16	12	916NCC	165,50	50	4.000



H: Alto

L: Longitud

B: Ancho



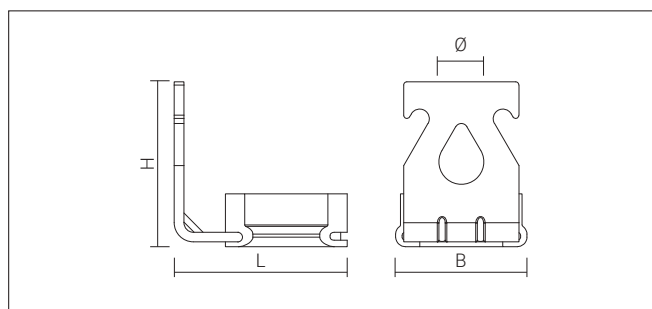
### Instalación



## Suspensión cable AAT



En combinación con clavo XHA 17/22



H: Alto

L: Longitud

B: Ancho



### Características

- Compatible con clavadora a gas FORCE ONE, FORCE ONE+ y FOX.
- Rapidez de instalación 10-15 segundos. Agujero de 7 mm.
- Fijación de cables de acero para suspensión de carteles y luminarias.
- Fijación de falsos techos.

#### Presentación en cajas

AAT						
L (mm)	H (mm)	B (mm)	Código	Precio (€/100 ud.)	Envase (uds.)	Embalaje (uds.)
27	26	18	9AAT	54,30	100	900

### Instalación



#### Montaje

Escanea el código QR y accede al vídeo de montaje

# Clavadora a gas FOX



## Ventajas

- Dos veces más rápida que las clavadoras eléctricas.
- Más ligera que las clavadoras eléctricas.
- Asegura siempre la misma profundidad de clavado, para una fijación de calidad.
- Buena accesibilidad en cualquier zona gracias a un diseño de boca delgada.

## Aplicaciones

- Perfiles metálicos para fijar cartón yeso.
- Fijación de hueveras y malla.
- Fijación de cinta textil.

## Adecuado para materiales

- Viga de acero
- Hormigón
- Bloque de hormigón hueco
- Ladrillo macizo
- Madera



Protección contra el polvo.



Ajuste de profundidad.



Gancho ajustable.



Diseño ergonómico.



Escanea el código QR y descubre el sistema de clavadora a gas FORCE ONE

## Presentación en cajas

### FOX

Código	Precio (€/ud.)	Envase (uds.)
FOX40	642,00	1

## Contenido del maletín

- 1 clavadora a gas FOX.
- 1 gafas protectoras.
- 2 tapones.
- 2 baterías de li-Ion.
- 1 cargador.
- 1 maletín.
- 1 manual de seguridad.

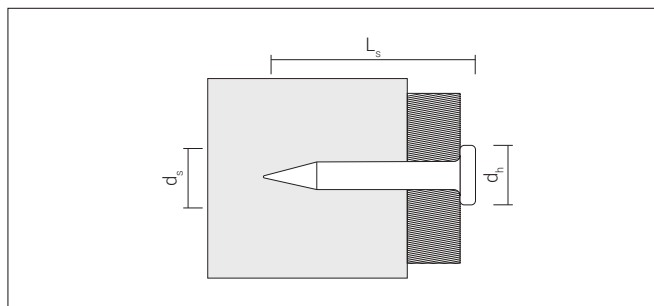


## Información técnica

Características	Datos técnicos
Alto	385 mm
Ancho	130 mm
Profundidad	327 mm
Peso	3,8 Kg (incluye batería y gas)
Capacidad cargador	FOX 20: 20 + 2 clavos* FOX 40: 40 + 2 clavos*
Tipo de batería	Batería de Li-ION
Capacidad de la batería	2.500 mAh
Cargador de conexión	100-240V AC. (50 o 60Hz)
Tiempo de carga	90 min de carga completa
Rango de temperatura de uso	0 °C a 50 °C

\* Debe haber al menos 2 clavos en el cargador, de lo contrario no se puede disparar la clavadora.

## Clavos de acero TKA



L: Longitud

$d_s$ : Diámetro cabeza

$d_n$ : Diámetro clavo

### Características

- Clavos para clavadora a gas FOX.
- Clavos para hormigón ligero y ladrillo macizo.

#### Presentación en cajas

#### TKA Para FOX

$d_s$ (mm)	$L_s$ (mm)	$d_n$ (mm)	Código	Precio (€/100 ud.)	Envase (uds.)	Embalaje (uds.)
2,7	15	6,3	915800TKA	25,40	800	4.000
2,7	19	6,3	919800TKA	25,40	800	4.000
2,7	25	6,3	925800TKA	25,40	800	4.000
2,7	30	6,3	930800TKA	25,40	800	4.000
2,7	40	6,3	940800TKA	25,40	800	4.000



## Bombona a gas FOX



### Características

- Para clavadora de gas FORCE ONE, puede disparar 1.000 clavos.

#### Presentación en cajas

#### Bombona a gas FOX

Código	Precio (€/ud.)	Envase (uds.)	Embalaje (uds.)
91GASA	73,00	1	1

Válvula adaptable a bombona para disparos en altitud (+2.500 metros).

## Batería y cargador FOX

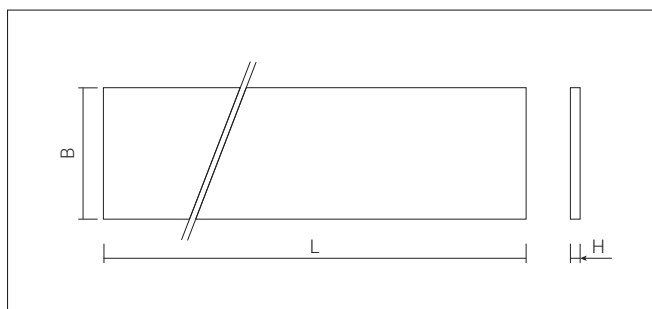


#### Presentación en cajas

#### Batería y cargador FOX

Descripción	Código	Precio (€/ud.)	Envase (uds.)
Batería Fox	FOXBAT	236,20	1
Cargador Fox	FOXCARSET	174,00	1

## Cinta textil **TXS**



H: Alto

L: Longitud

B: Ancho

### Características

- Compatible con clavadora a gas FORCE ONE, FORCE ONE+ y FOX.
- Fijación rápida y rentable, se pueden sujetar varios tubos o conductos a la vez.
- No daña el tubo gracias a la ausencia de bordes.
- Posibilidad de fijar varias tuberías o conductos al suelo en paralelo.
- Evita la rotura del tubo coarrugado cuando se estira del tubo.
- Resistente al óxido.
- La medida de 19 mm está fabricada en PS (Poliestireno) y resiste a temperaturas de -40 °C a +170 °C con una carga máxima de 5 kN.
- La medida de 15 mm está fabricada en PP (Polipropileno) y resiste a temperaturas de -10 °C a +120 °C con una carga máxima de 2 kN.
- Resistente al óxido.
- Rollos de 10 metros.



### Montaje

Escanea el código QR y accede al vídeo de montaje

### Aplicación

- Mazos de cables y conductos.
- Tuberías ligeras.
- Fijación de tubos a suelos para instalaciones de fontanería y calefacción.

#### Presentación en cajas

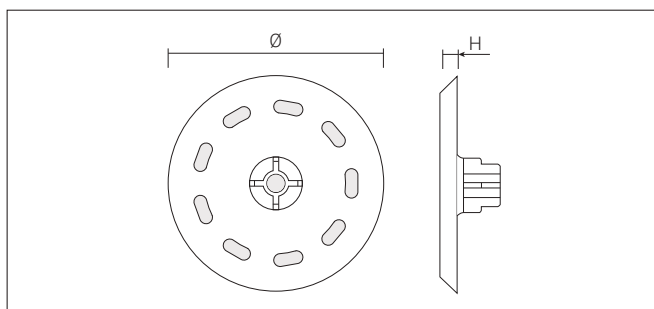
##### TXS Negro

L (mm)	H (mm)	B (mm)	Código	Precio (€/Rollo)	Envase (uds.)	Embalaje (uds.)
10.000	1,25	19	9419TXS	14,60	1	8

##### TXS Blanco

L (mm)	H (mm)	B (mm)	Código	Precio (€/Rollo)	Envase (uds.)	Embalaje (uds.)
10.000	1,00	15	915TXS	11,30	1	10

## Arandela plástica 30AP



H: Alto

### Características

- Compatible con clavadora a gas FORCE ONE, FORCE ONE+ y FOX.
- Arandela de plástico ideal para fijar membranas aislantes y láminas drenantes.
- Permite una instalación rápida en dos pasos con cualquiera de las clavadoras a gas.
- Dispone de un exclusivo diseño de clipaje. Se fija directamente en la boca de la clavadora y no hay que sujetarla con la mano durante la instalación.



### Aplicación

- Fijación de membranas aislantes y/o impermeables o láminas drenantes.
- Fijación de aislantes de bajo espesor.



### Montaje

Escanea el código QR y accede al vídeo de montaje

#### Presentación en cajas

#### 30AP

H (mm)	Ø (mm)	Código	Precio (€/100 ud.)	Envase (uds.)	Embalaje (uds.)
2,75	35,5	30AP	20,40	100	-

# Sistema de fijación suspendida

Sistema de fijación suspendida AWFS	308
Sistema de fijación suspendida EWFS	308
Sistema de fijación suspendida LWFS	309

## Sistema de fijación suspendida **AWFS**

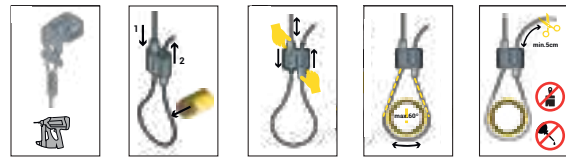


### Características

- Conjunto de cable de acero galvanizado, gripper de aluminio y accesorio AAT para disparo.
- Listo para su uso, el kit incluye todas las piezas necesarias para su instalación.
- Rápida instalación con clavadora FOX y FORCE ONE+.
- Menor impacto visual que los sistemas tradicionales.
- Ideal para descolgar falsos techos, subestructuras, iluminación...



### Instalación



#### Presentación en cajas

#### AWFS

Ø (mm)	Longitud (mm)	Código	Precio (€/100 ud.)	Envase (uds.)	Embalaje (uds.)
1,5	3	9153AWFS	495,00	10	40
1,5	3	9155AWFS	570,00	10	40

## Sistema de fijación suspendida **EWFS**

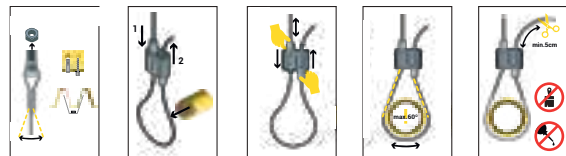


### Características

- Conjunto de cable de acero galvanizado, gripper de aluminio y tornillo M8.
- Listo para su uso, el kit incluye todas las piezas necesarias para su instalación.
- Compatibilidad con ME M8, BTS-6 H M8, SAP M8...
- Menor impacto visual que los sistemas tradicionales.
- Ideal para descolgar falsos techos, paneles acústicos, elementos radiantes...



### Instalación



#### Presentación en cajas

#### EWFS

Ø (mm)	Longitud (mm)	Código	Precio (€/100 ud.)	Envase (uds.)	Embalaje (uds.)
2,0	3	9203M8EWFS	640,00	10	40
2,0	3	9205M8EWFS	750,00	10	40

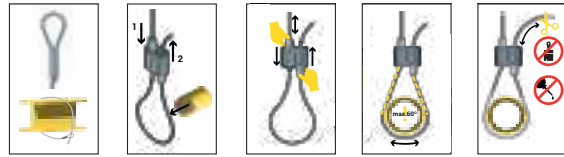
## Sistema de fijación suspendida LWFS



### Características

- Conjunto de cable de acero galvanizado y gripper de aluminio.
- Listo para su uso, el kit incluye todas las piezas necesarias para su instalación.
- Versátil, puede ser instalada en diferentes tipos de techos.
- Menor impacto visual que los sistemas tradicionales.
- Compatible con AAT, CAL, CMV...o simplemente pasando el lazo por la estructura de la instalación.

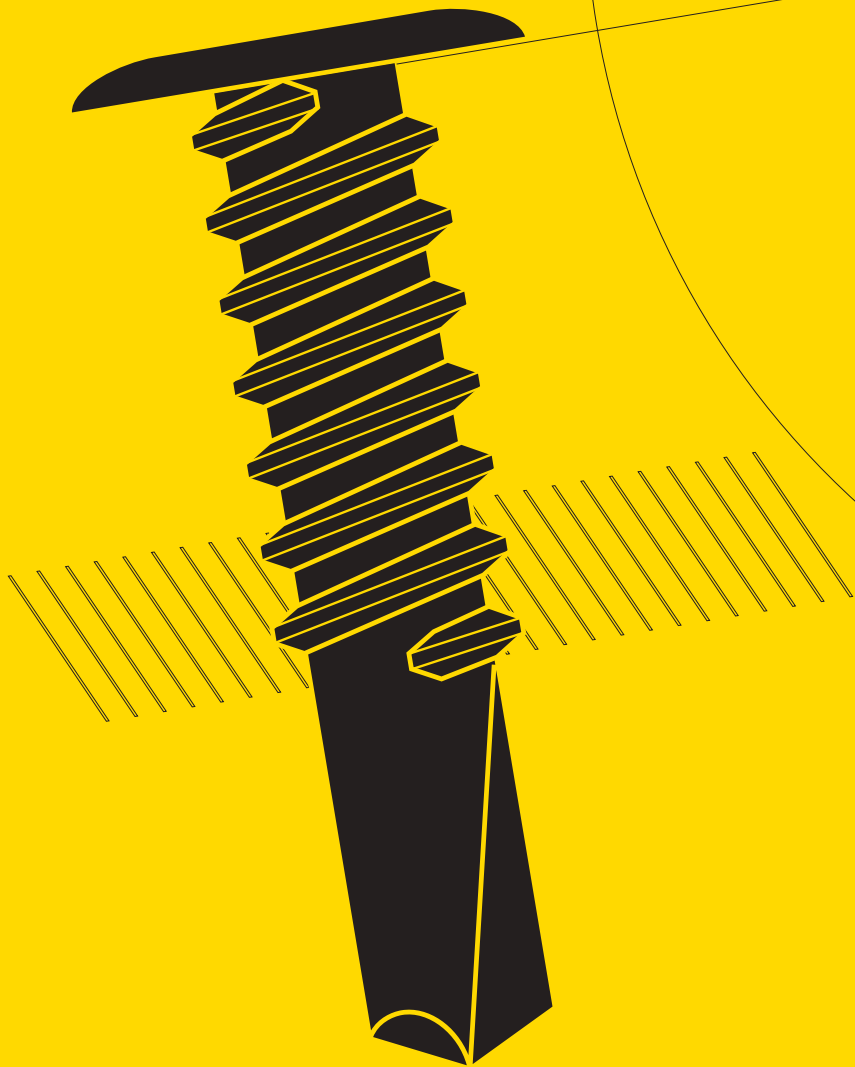
### Instalación

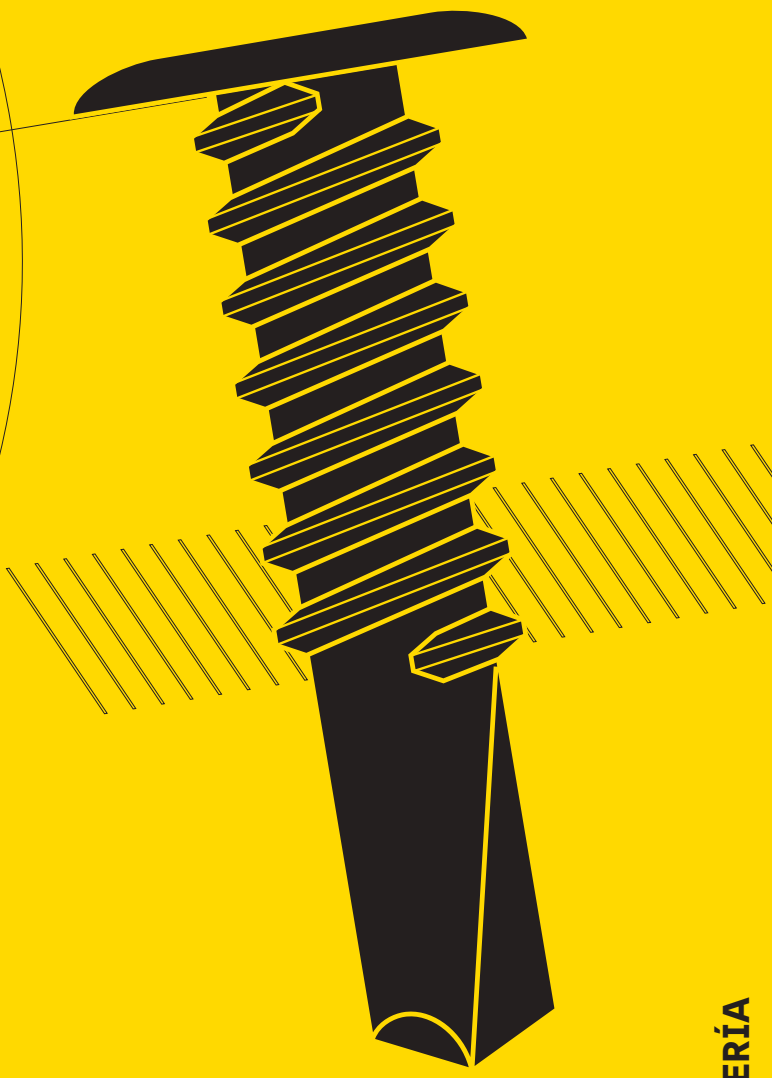


Presentación en **cajas**

LWFS					
Ø (mm)	Longitud (mm)	Código	Precio (€/100 ud.)	Envase (uds.)	Embalaje (uds.)
1,5	3	9153LWFS	455,00	10	40
1,5	5	9155LWFS	555,00	10	40
2,0	3	9203LWFS	550,00	10	40
2,0	5	9205LWFS	660,00	10	40

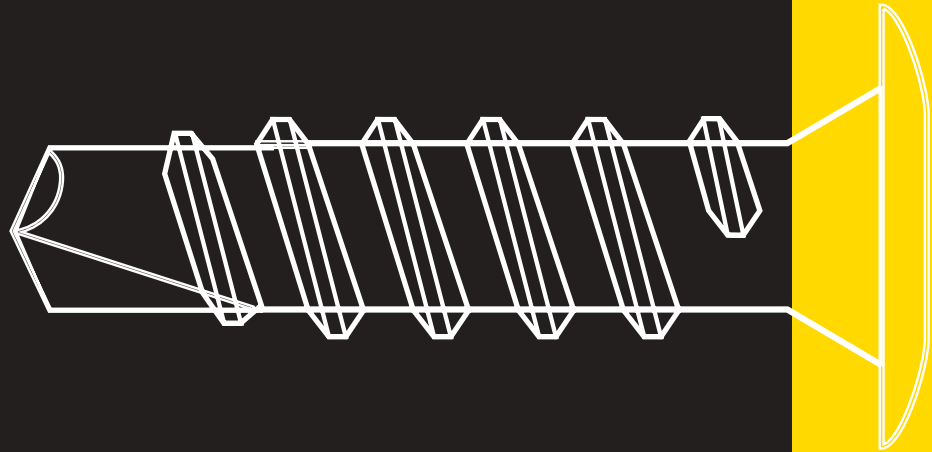
# Tornillería





**TORNILLERÍA**





# Tornillos rosca chapa y punta broca

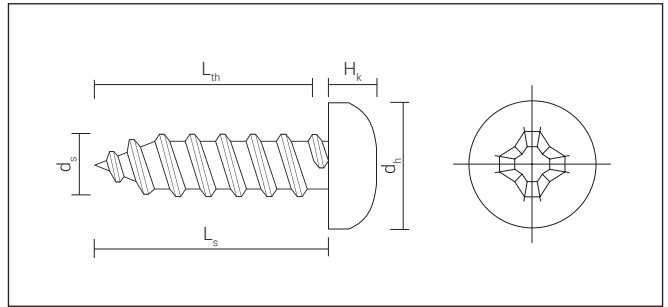
Tornillo DIN 7981	314
Tornillo DIN 7981F	317
Tornillo DIN 7982	318
Tapón estrella zamak TZ	320
Tornillo DIN 7983	321
Tornillo CH88H	322
Tornillo cabeza alomada SIT 7049S	323
Tornillo cabeza botón BTN	324
Tornillo cabeza reducida FCE	324
Tornillo cabeza extraplana CE	325
Tornillo cabeza extraplana FM	326
Tapón extraplano EFM	326
Tornillo cabeza baja FS	327
Tornillo para tapón NICE	328
Tornillo pincho NICEN / NICEC / NICEB	328
Tornillo cabeza envolvente CAHP	329
Tornillo panel sandwich PG	330
Tornillo bimetál X5525PG	330
Tapón embellecedor CAT / Tapón envolvente T12	331
Tornillo DIN 7981-0	332
Tornillo junquillo CHJ / CHJH	333
Tornillo broca cabeza extraplana CET	334
Tornillo broca cabeza ancha 75HA	335

Tornillo broca alomado SIT® A85S	336
Tornillo broca avellanado SIT® A61S	337
Tornillo broca DIN 7504N	338
Tornillo broca envolvente TEC	340
Tapón embellecedor TN	340
Tornillo broca DIN 7504P	341
Tornillo broca DIN 7504K	342
Tornillo punta broca reducida DIN 7504KE	343
Tornillo broca DIN 7301	344
Tornillo broca TX inoxidable A85TI	345
Tornillo broca botón BTT	346
Tornillo broca cabeza baja FST	347
Tornillo broca reducida ALFST	348
Tornillo broca paso fino HM	349
Tornillo broca reducida ALUH	350
Tornillo broca matrícula TECPLAS	350
Tornillo punta broca p/montantes PV72	351
Tapón unión de montantes PV71	351
Tornillo para perfil de PVC RH / KO / VK / TY	352
Tornillo para PVC rosca chapa punta broca PVS	352
Tornillo para PVC rosca métrica punta broca PVM	353
Tornillo para PVC rosca plástico PVP	354

# Tornillo DIN 7981



Cincado



$d_s$ : Diámetro tornillo  
 $L_s$ : Longitud tornillo  
 $L_{th}$ : Parte roscada  
 $d_h$ : Diámetro cabeza  
 $H_k$ : Altura cabeza

### Características

- Cabeza alomada.
- Impronta Philips (PH).
- Punta forma C.

#### Presentación en cajas

#### DIN 7981 Cincado

$d_s$ (mm)	$L_s$ (mm)	$L_{th}$ (mm)	$d_h$ (mm)	$H_k$ (mm)	Impronta	Código	Precio (€/100 ud.)	Envase (uds.)	Embalaje (uds.)
2,2	6,5	T	4,2	1,80	PH1	922657981	2,70	1.000	24.000
2,2	9,5	T	4,2	1,80	PH1	922957981	2,70	1.000	24.000
2,2	13	T	4,2	1,80	PH1	922137981	2,80	1.000	24.000
2,2	16	T	4,2	1,80	PH1	922167981	2,80	1.000	24.000
2,9	6,5	T	5,6	2,20	PH1	929657981	2,00	1.000	24.000
2,9	9,5	T	5,6	2,20	PH1	929957981	2,00	1.000	24.000
2,9	13	T	5,6	2,20	PH1	929137981	2,00	1.000	24.000
2,9	16	T	5,6	2,20	PH1	929167981	2,20	1.000	12.000
2,9	19	T	5,6	2,20	PH1	929197981	2,60	1.000	12.000
2,9	22	T	5,6	2,20	PH1	929227981	2,80	1.000	12.000
2,9	25	T	5,6	2,20	PH1	929257981	3,00	500	6.000
3,3	9,5	T	6,2	2,30	PH2	933957981	2,10	1.000	24.000
3,3	16	T	6,2	2,30	PH2	933167981	2,60	500	12.000
3,3	25	T	6,2	2,30	PH2	933257981	3,70	500	6.000
3,5	6,5	T	6,9	2,60	PH2	935657981	2,20	1.000	24.000
3,5	9,5	T	6,9	2,60	PH2	935957981	1,90	1.000	24.000
3,5	13	T	6,9	2,60	PH2	935137981	2,00	500	12.000
3,5	16	T	6,9	2,60	PH2	935167981	2,50	500	12.000
3,5	19	T	6,9	2,60	PH2	935197981	2,90	500	6.000
3,5	22	T	6,9	2,60	PH2	935227981	3,20	500	6.000
3,5	25	T	6,9	2,60	PH2	935257981	3,70	250	6.000
3,5	32	T	6,9	2,60	PH2	935327981	4,10	250	6.000
3,5	38	T	6,9	2,60	PH2	935387981	4,80	250	3.000
3,9	6,5	T	7,5	2,80	PH2	939657981	2,60	500	12.000
3,9	9,5	T	7,5	2,80	PH2	939957981	2,60	500	12.000
3,9	13	T	7,5	2,80	PH2	939137981	2,70	500	12.000
3,9	16	T	7,5	2,80	PH2	939167981	2,90	500	12.000
3,9	19	T	7,5	2,80	PH2	939197981	3,20	500	6.000
3,9	22	T	7,5	2,80	PH2	939227981	3,70	250	6.000
3,9	25	T	7,5	2,80	PH2	939257981	4,00	250	6.000
3,9	32	T	7,5	2,80	PH2	939327981	4,70	250	3.000
3,9	38	T	7,5	2,80	PH2	939387981	5,20	250	3.000
3,9	45	T	7,5	2,80	PH2	939457981	6,70	250	3.000
4,2	9,5	T	8,2	3,05	PH2	942957981	2,70	500	12.000
4,2	13	T	8,2	3,05	PH2	942137981	2,60	500	12.000
4,2	16	T	8,2	3,05	PH2	942167981	3,00	500	6.000
4,2	19	T	8,2	3,05	PH2	942197981	3,40	500	6.000
4,2	22	T	8,2	3,05	PH2	942227981	3,90	250	6.000
4,2	25	T	8,2	3,05	PH2	942257981	3,90	250	6.000
4,2	32	T	8,2	3,05	PH2	942327981	5,00	250	3.000
4,2	38	T	8,2	3,05	PH2	942387981	6,00	250	3.000
4,2	45	T	8,2	3,05	PH2	942457981	7,40	250	2.000
4,2	50	T	8,2	3,05	PH2	942507981	9,30	250	2.000
4,2	60	T	8,2	3,05	PH2	942607981	11,60	250	1.500
4,2	70	T	8,2	3,05	PH2	942707981	13,30	250	2.000
4,8	9,5	T	9,5	3,55	PH2	948957981	4,00	500	6.000
4,8	13	T	9,5	3,55	PH2	948137981	3,90	500	6.000
4,8	16	T	9,5	3,55	PH2	948167981	4,40	250	6.000
4,8	19	T	9,5	3,55	PH2	948197981	4,80	250	6.000
4,8	22	T	9,5	3,55	PH2	948227981	5,20	250	3.000
4,8	25	T	9,5	3,55	PH2	948257981	5,00	250	3.000
4,8	32	T	9,5	3,55	PH2	948327981	6,30	250	3.000
4,8	38	T	9,5	3,55	PH2	948387981	7,20	500	3.000
4,8	38	T	9,5	3,55	PH2	948387981200	8,00	200	2.400

#### Presentación en cajas

#### DIN 7981 Cincado

$d_s$ (mm)	$L_s$ (mm)	$L_{th}$ (mm)	$d_h$ (mm)	$H_k$ (mm)	Impronta	Código	Precio (€/100 ud.)	Envase (uds.)	Embalaje (uds.)
4,8	45	T	9,5	3,55	PH2	948457981	9,60	250	1.500
4,8	50	T	9,5	3,55	PH2	948507981	10,60	250	1.500
4,8	50	T	9,5	3,55	PH2	948507981100	12,00	100	1.200
4,8	60	T	9,5	3,55	PH2	948607981	13,50	250	2.000
4,8	70	T	9,5	3,55	PH2	948707981	15,40	100	800
4,8	80	T	9,5	3,55	PH2	948807981	20,40	100	600
4,8	90	65	9,5	3,55	PH2	948907981	26,30	50	400
4,8	100	65	9,5	3,55	PH2	9481007981	29,10	100	800
4,8	110	65	9,5	3,55	PH2	9481107981	34,70	100	800
4,8	120	65	9,5	3,55	PH2	9481207981	41,10	100	800
4,8	140	65	9,5	3,55	PH2	9481407981	69,30	100	400
5,5	13	T	10,8	3,95	PH3	955137981	5,00	250	6.000
5,5	16	T	10,8	3,95	PH3	955167981	5,60	250	6.000
5,5	19	T	10,8	3,95	PH3	955197981	5,90	250	3.000
5,5	22	T	10,8	3,95	PH3	955227981 <sup>(1)</sup>	6,70	250	3.000
5,5	25	T	10,8	3,95	PH3	955257981	6,40	250	3.000
5,5	32	T	10,8	3,95	PH3	955327981	8,90	250	3.000
5,5	38	T	10,8	3,95	PH3	955387981	9,60	250	2.000
5,5	45	T	10,8	3,95	PH3	955457981	11,10	250	1.500
5,5	50	T	10,8	3,95	PH3	955507981	12,30	250	1.500
5,5	50	T	10,8	3,95	PH3	955507981100	13,60	100	1.200
5,5	60	T	10,8	3,95	PH3	955607981	17,70	100	800
5,5	70	T	10,8	3,95	PH3	955707981	20,00	100	600
5,5	80	T	10,8	3,95	PH3	955807981	27,10	100	600
5,5	90	65	10,8	3,95	PH3	955907981	29,90	100	400
5,5	100	65	10,8	3,95	PH3	9551007981	35,40	100	800
5,5	120	65	10,8	3,95	PH3	9551207981	51,20	100	400
6,3	16	T	12,5	4,55	PH3	963167981	7,70	250	3.000
6,3	19	T	12,5	4,55	PH3	963197981	8,60	250	3.000
6,3	25	T	12,5	4,55	PH3	963257981	10,40	250	3.000
6,3	32	T	12,5	4,55	PH3	963327981	13,00	250	1.500
6,3	38	T	12,5	4,55	PH3	963387981	14,20	250	1.500
6,3	50	T	12,5	4,55	PH3	963507981	19,50	250	1.200
6,3	60	T	12,5	4,55	PH3	963607981	23,40	100	600
6,3	70	T	12,5	4,55	PH3	963707981	25,70	100	600
6,3	80	T	12,5	4,55	PH3	963807981	38,20	100	600

T: Rosca total.



Cincado Negro



Lacado Blanco



Presentación en cajas

**DIN 7981** Cincado Negro

d <sub>s</sub> (mm)	L <sub>s</sub> (mm)	L <sub>th</sub> (mm)	d <sub>h</sub> (mm)	H <sub>k</sub> (mm)	Impronta	Código	Precio (€/100 ud.)	Envase (uds.)	Embalaje (uds.)
2,9	9,5	T	5,6	2,2	PH1	9N29957981	2,70	1.000	24.000
2,9	13,0	T	5,6	2,2	PH1	9N29137981	2,90	1.000	24.000
2,9	16,0	T	5,6	2,2	PH1	9N29167981	3,10	1.000	12.000
2,9	19,0	T	5,6	2,2	PH1	9N29197981	3,70	1.000	12.000
2,9	22,0	T	5,6	2,2	PH1	9N29227981	4,20	1.000	12.000
3,5	9,5	T	6,9	2,6	PH2	9N35957981	2,80	1.000	24.000
3,5	13,0	T	6,9	2,6	PH2	9N35137981	2,90	500	12.000
3,5	16,0	T	6,9	2,6	PH2	9N35167981	3,70	500	12.000
3,5	19,0	T	6,9	2,6	PH2	9N35197981	4,40	500	6.000
3,5	25,0	T	6,9	2,6	PH2	9N35257981	5,60	250	6.000
3,5	38,0	T	6,9	2,6	PH2	9N35387981	7,40	250	3.000
3,9	9,5	T	7,5	2,8	PH2	9N39957981	3,80	500	12.000
3,9	13,0	T	7,5	2,8	PH2	9N39137981	4,10	500	12.000
3,9	16,0	T	7,5	2,8	PH2	9N39167981	4,40	500	12.000
3,9	19,0	T	7,5	2,8	PH2	9N39197981	4,90	500	6.000
3,9	25,0	T	7,5	2,8	PH2	9N39257981	5,90	250	6.000
4,2	9,5	T	8,2	3,05	PH2	9N42957981	4,10	500	12.000
4,2	13,0	T	8,2	3,05	PH2	9N42137981	4,10	500	12.000
4,2	16,0	T	8,2	3,05	PH2	9N42167981	4,70	500	6.000
4,2	19,0	T	8,2	3,05	PH2	9N42197981	5,00	500	6.000
4,2	22,0	T	8,2	3,05	PH2	9N42227981	5,90	250	6.000
4,2	25,0	T	8,2	3,05	PH2	9N42257981	5,90	250	6.000
4,2	32,0	T	8,2	3,05	PH2	9N42327981	7,90	250	3.000
4,2	38,0	T	8,2	3,05	PH2	9N42387981	9,30	250	3.000
4,8	13,0	T	9,5	3,55	PH2	9N48137981	5,90	500	6.000
4,8	16,0	T	9,5	3,55	PH2	9N48167981	6,50	500	6.000
4,8	19,0	T	9,5	3,55	PH2	9N48197981	7,40	500	6.000
4,8	22,0	T	9,5	3,55	PH2	9N48227981	7,90	250	3.000
4,8	25,0	T	9,5	3,55	PH2	9N48257981	8,30	250	3.000
4,8	32,0	T	9,5	3,55	PH2	9N48327981	9,80	250	3.000
4,8	38,0	T	9,5	3,55	PH2	9N48387981	11,20	250	3.000
4,8	50,0	T	9,5	3,55	PH2	9N48507981	16,30	250	1.500
4,8	60,0	T	9,5	3,55	PH2	9N48607981	20,20	250	1.500
4,8	70,0	T	9,5	3,55	PH2	9N48707981	22,90	100	800
4,8	90,0	T	9,5	3,55	PH2	9N48907981	39,40	50	400
5,5	16,0	T	10,8	3,95	PH3	9N55167981	8,20	250	6.000
5,5	19,0	T	10,8	3,95	PH3	9N55197981	9,20	250	3.000
5,5	22,0	T	10,8	3,95	PH3	9N55227981	10,10	250	3.000
5,5	25,0	T	10,8	3,95	PH3	9N55257981	10,10	250	3.000
5,5	38,0	T	10,8	3,95	PH3	9N55387981	14,40	250	2.000
5,5	60,0	T	10,8	3,95	PH3	9N55607981	26,50	100	800
5,5	70,0	T	10,8	3,95	PH3	9N55707981	30,10	100	600

T: Rosca total.  
No cumple con la normativa RoHS.

Presentación en cajas

**DIN 7981** Lacado Blanco

d <sub>s</sub> (mm)	L <sub>s</sub> (mm)	L <sub>th</sub> (mm)	d <sub>h</sub> (mm)	H <sub>k</sub> (mm)	Impronta	Código	Precio (€/100 ud.)	Envase (uds.)	Embalaje (uds.)
4,2	13	T	8,2	3,05	PH2	9W42137981	9,80	500	12.000
4,2	16	T	8,2	3,05	PH2	9W42167981	10,10	500	6.000
4,2	19	T	8,2	3,05	PH2	9W42197981	10,10	500	6.000
4,2	25	T	8,2	3,05	PH2	9W42257981	12,20	250	6.000
4,2	38	T	8,2	3,05	PH2	9W42387981	16,40	250	3.000
4,8	38	T	9,5	3,55	PH2	9W48387981	19,00	500	3.000
5,5	19	T	10,8	3,95	PH2	9W55197981 <sup>(1)</sup>	14,80	250	3.000
5,5	50	T	10,8	3,95	PH2	9W55507981	30,10	250	1.500

T: Rosca total.  
<sup>(1)</sup> No cumple con la normativa RoHS.



Acero inoxidable A2






Presentación en cajas

**DIN 7981** Acero inoxidable A2


d <sub>s</sub> (mm)	L <sub>s</sub> (mm)	L <sub>th</sub> (mm)	d <sub>h</sub> (mm)	H <sub>k</sub> (mm)	Impronta	Código	Precio (€/100 ud.)	Envase (uds.)	Embalaje (uds.)
3,5	9,5	T	6,9	2,60	PH2	9X35957981	8,70	1000	24.000
3,5	13,0	T	6,9	2,60	PH2	9X35137981	8,70	500	12.000
3,9	13,0	T	7,5	2,80	PH2	9X39137981	10,20	500	12.000
4,2	13,0	T	8,2	3,05	PH2	9X42137981	11,30	500	12.000
4,2	16,0	T	8,2	3,05	PH2	9X42167981	12,30	500	6.000
4,2	19,0	T	8,2	3,05	PH2	9X42197981	13,30	500	6.000
4,2	22,0	T	8,2	3,05	PH2	9X42227981	15,50	250	6.000
4,2	25,0	T	8,2	3,05	PH2	9X42257981	16,60	250	6.000
4,2	38,0	T	8,2	3,05	PH2	9X42387981	21,30	250	3.000
4,2	50,0	T	8,2	3,05	PH2	9X42507981	28,20	250	2.000
4,8	13,0	T	9,5	3,55	PH2	9X48137981	15,10	500	6.000
4,8	16,0	T	9,5	3,55	PH2	9X48167981	17,30	250	6.000
4,8	19,0	T	9,5	3,55	PH2	9X48197981	18,70	250	6.000
4,8	25,0	T	9,5	3,55	PH2	9X48257981	0,00	250	3.000
4,8	32,0	T	9,5	3,55	PH2	9X48327981	25,20	250	3.000
4,8	38,0	T	9,5	3,55	PH2	9X48387981	27,60	500	3.000
4,8	45,0	T	9,5	3,55	PH2	9X48457981	31,10	250	1.500
4,8	50,0	T	9,5	3,55	PH2	9X48507981	35,90	250	1.500
4,8	60,0	T	9,5	3,55	PH2	9X48607981	41,20	250	2.000
4,8	70,0	T	9,5	3,55	PH2	9X48707981	53,30	100	800
4,8	80,0	T	9,5	3,55	PH2	9X48807981	64,10	100	600
4,8	90,0	T	9,5	3,55	PH2	9X48907981	83,30	50	400
4,8	100	T	9,5	3,55	PH2	9X481007981	87,00	100	800
4,8	120	T	9,5	3,55	PH2	9X481207981	89,80	50	400
5,5	13,0	T	10,8	3,95	PH3	9X55137981	21,90	250	6.000
5,5	19,0	T	10,8	3,95	PH3	9X55197981	25,50	250	3.000
5,5	25,0	T	10,8	3,95	PH3	9X55257981	29,10	250	3.000
5,5	50,0	T	10,8	3,95	PH3	9X55507981	47,90	250	1.500
5,5	60,0	T	10,8	3,95	PH3	9X55607981	59,20	100	800
5,5	70,0	T	10,8	3,95	PH3	9X55707981	69,50	100	600

T: Rosca total.




**Presentación en blísters**

<b>DIN 7981</b> Cincado						
d <sub>s</sub> (mm)	L <sub>s</sub> (mm)	Código	Precio (€/Blíster)	Envase (uds.) 	Envase (Blísters) 	Embalaje (uds.) 
3,5	9,5	735957981	4,50	45	10	450
3,5	13,0	735137981	4,50	40	10	400
3,5	16,0	735167981	4,50	35	10	350
3,5	19,0	735197981	4,50	30	10	300
3,9	9,5	739957981	4,50	40	10	400
3,9	13,0	739137981	4,50	35	10	350
3,9	16,0	739167981	4,50	30	10	300
3,9	19,0	739197981	4,50	25	10	250
3,9	25,0	739257981	4,50	20	10	200
4,2	9,5	742957981	4,50	30	10	300
4,2	13,0	742137981	4,50	25	10	250
4,2	16,0	742167981	4,50	25	10	250
4,2	19,0	742197981	4,50	20	10	200
4,2	22,0	742227981	4,50	15	10	150
4,2	25,0	742257981	4,50	15	10	150
4,2	32,0	742327981	4,50	15	10	150
4,2	38,0	742387981	4,50	10	10	100
4,8	13,0	748137981	4,50	20	10	200
4,8	16,0	748167981	4,50	20	10	200
4,8	19,0	748197981	4,50	15	10	150
4,8	22,0	748227981	4,50	15	10	150
4,8	25,0	748257981	4,50	15	10	150
4,8	32,0	748327981	4,50	10	10	100
4,8	38,0	748387981	4,50	10	10	100
4,8	45,0	748457981	4,50	10	10	100
4,8	50,0	748507981	4,50	8	10	80
5,5	16,0	755167981	4,50	15	10	150
5,5	19,0	755197981	4,50	15	10	150
5,5	25,0	755257981	4,50	10	10	100
5,5	32,0	755327981	4,50	10	10	100
5,5	38,0	755387981	4,50	10	10	100
5,5	45,0	755457981	4,50	5	10	50
5,5	50,0	755507981	4,50	5	10	50
5,5	60,0	755607981	4,50	5	10	50

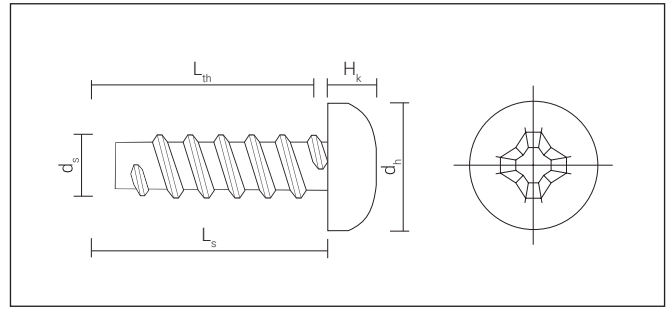
**Presentación en bolsas**

<b>DIN 7981</b> Cincado				
d <sub>s</sub> (mm)	L <sub>s</sub> (mm)	Código	Precio (€/100 ud.)	Embalaje (uds.) 
2,2	5,0	2257981	2,70	5.000
2,2	6,5	22657981	2,70	5.000
2,2	8,0	2287981	2,70	5.000
2,2	9,5	22957981	2,70	5.000
2,2	16,0	22167981	2,90	5.000
2,9	5,0	2957981	2,30	5.000
2,9	6,5	29657981	2,00	5.000
2,9	8,0	2987981	1,90	5.000
2,9	9,5	29957981	1,90	5.000
2,9	13,0	29137981	2,10	5.000
2,9	16,0	29167981	2,20	5.000
2,9	25,0	29257981	3,10	2.500
3,3	6,5	33657981	2,30	5.000
3,3	9,5	33957981	2,10	5.000
3,3	13,0	33137981	2,20	5.000
3,3	19,0	33197981	3,00	2.500
3,3	22,0	33227981	3,30	2.500
3,5	9,5	35957981	2,00	5.000
3,5	13,0	35137981	2,10	2.500
3,5	16,0	35167981	2,60	2.500
3,5	25,0	35257981	3,90	1.250
3,9	13,0	39137981	2,80	2.500
4,8	13,0	48137981	4,20	1.250
4,8	16,0	48167981	4,60	1.250
4,8	25,0	48257981	5,20	1.000

**DIN 7981** Acero inoxidable A2

d <sub>s</sub> (mm)	L <sub>s</sub> (mm)	Código	Precio (€/Blíster)	Envase (uds.) 	Envase (Blísters) 	Embalaje (uds.) 
3,5	13	7X35137981	4,50	25	10	250
3,5	19	7X35197981	4,50	20	10	200
4,2	13	7x42137981	4,50	20	10	200
4,2	16	7X42167981	4,50	20	10	200
4,2	19	7X42197981	4,50	15	10	150
4,2	25	7X42257981	4,50	15	10	150
4,8	16	7X48167981	4,50	10	10	100
4,8	19	7X48197981	4,50	10	10	100
4,8	25	7X48257981	4,50	10	10	100
4,8	38	7X48387981	4,50	5	10	50
4,8	50	7X48507981	4,50	5	10	50
4,8	60	7X48607981	4,50	5	10	50
5,5	19	7X55197981	4,50	10	10	100
5,5	25	7X55257981	4,50	8	10	80
5,5	32	7X55327981	4,50	5	10	50

# Tornillo DIN 7981F



$d_s$ : Diámetro tornillo  
 $L_s$ : Longitud tornillo

$L_{th}$ : Parte roscada  
 $d_h$ : Diámetro cabeza

$H_k$ : Altura cabeza

## Características

- Cabeza alomada.
- Impronta Philips (PH).
- Punta forma F.

### Presentación en bolsas

#### DIN 7981F Cincado

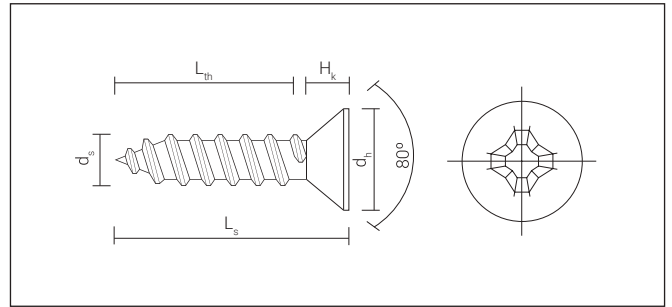
$d_s$ (mm)	$L_s$ (mm)	$L_{th}$ (mm)	$d_h$ (mm)	$H_k$ (mm)	Impronta	Código	Precio (€/100 ud.)	Embalaje (uds.)
2,2	5,0	T	4,2	1,80	PH1	2257981F	4,40	5.000
2,2	6,5	T	4,2	1,80	PH1	22657981F	4,40	5.000
2,2	9,5	T	4,2	1,80	PH1	22957981F	4,40	5.000
2,9	6,5	T	5,6	2,20	PH1	29657981F	3,30	5.000
2,9	8,0	T	5,6	2,20	PH1	2987981F	3,20	5.000
2,9	9,5	T	5,6	2,20	PH1	29957981F	3,20	5.000
2,9	13,0	T	5,6	2,20	PH1	29137981F	3,30	5.000
3,3	6,5	T	6,2	2,30	PH2	33657981F	4,30	5.000
3,5	6,5	T	6,9	2,60	PH2	35657981F	4,30	5.000
3,5	9,5	T	6,9	2,60	PH2	35957981F	3,30	2.500
3,5	13,0	T	6,9	2,60	PH2	35137981F	3,80	2.500
4,2	9,5	T	8,2	3,05	PH2	42957981F	5,10	2.500
4,2	13,0	T	8,2	3,05	PH2	42137981F	5,00	2.500

T: Rosca total.

# Tornillo DIN 7982



Cincado



$d_s$ : Diámetro tornillo  
 $L_s$ : Longitud tornillo

$L_{th}$ : Parte roscada  
 $d_h$ : Diámetro cabeza

$H_k$ : Altura cabeza

## Características

- Cabeza avellanada.
- Impronta Philips (PH).
- Punta forma F.

### Presentación en cajas

DIN 7982 Cincado									
$d_s$ (mm)	$L_s$ (mm)	$L_{th}$ (mm)	$d_h$ (mm)	$H_k$ (mm)	Impronta	Código	Precio (€/100 ud.)	Envase (uds.)	Embalaje (uds.)
2,9	6,5	T	5,5	1,7	PH1	929657982	2,20	1.000	24.000
2,9	9,5	T	5,5	1,7	PH1	929957982	2,10	1.000	24.000
2,9	13	T	5,5	1,7	PH1	929137982	2,30	1.000	24.000
3,5	9,5	T	6,8	2,1	PH2	935957982	2,30	1.000	24.000
3,5	13	T	6,8	2,1	PH2	935137982	2,60	500	12.000
3,5	16	T	6,8	2,1	PH2	935167982	3,00	500	12.000
3,5	19	T	6,8	2,1	PH2	935197982	3,60	500	6.000
3,5	22	T	6,8	2,1	PH2	935227982	4,20	500	6.000
3,5	25	T	6,8	2,1	PH2	935257982	4,50	250	6.000
3,5	32	T	6,8	2,1	PH2	935327982	5,20	250	6.000
3,5	38	T	6,8	2,1	PH2	935387982	6,10	250	3.000
3,9	13	T	7,5	2,3	PH2	939137982	3,30	500	12.000
3,9	16	T	7,5	2,3	PH2	939167982	3,60	500	12.000
3,9	19	T	7,5	2,3	PH2	939197982	4,10	500	6.000
3,9	22	T	7,5	2,3	PH2	939227982	4,50	250	6.000
3,9	25	T	7,5	2,3	PH2	939257982	5,00	250	6.000
3,9	32	T	7,5	2,3	PH2	939327982	5,90	250	3.000
3,9	38	T	7,5	2,3	PH2	939387982	6,60	250	3.000
4,2	13	T	8,1	2,5	PH2	942137982	3,20	500	12.000
4,2	16	T	8,1	2,5	PH2	942167982	3,80	500	6.000
4,2	19	T	8,1	2,5	PH2	942197982	4,20	500	6.000
4,2	22	T	8,1	2,5	PH2	942227982	4,80	250	6.000
4,2	25	T	8,1	2,5	PH2	942257982	5,00	250	6.000
4,2	32	T	8,1	2,5	PH2	942327982	6,60	250	3.000
4,2	38	T	8,1	2,5	PH2	942387982	7,60	250	3.000
4,2	45	T	8,1	2,5	PH2	942457982	9,10	250	3.000
4,2	50	T	8,1	2,5	PH2	942507982	11,10	250	2.000
4,8	16	T	9,5	3,0	PH2	948167982	5,40	250	6.000
4,8	19	T	9,5	3,0	PH2	948197982	6,10	250	6.000
4,8	22	T	9,5	3,0	PH2	948227982	6,60	250	6.000
4,8	25	T	9,5	3,0	PH2	948257982	6,20	250	3.000
4,8	32	T	9,5	3,0	PH2	948327982	8,00	250	3.000
4,8	38	T	9,5	3,0	PH2	948387982	9,10	500	2.000
4,8	45	T	9,5	3,0	PH2	948457982	11,80	250	1.500
4,8	50	T	9,5	3,0	PH2	948507982	13,40	250	1.500
4,8	60	T	9,5	3,0	PH2	948607982	16,60	250	1.500
5,5	19	T	10,8	3,4	PH3	955197982	7,50	250	3.000
5,5	25	T	10,8	3,4	PH3	955257982	8,20	250	3.000
5,5	32	T	10,8	3,4	PH3	955327982	11,10	250	3.000
5,5	38	T	10,8	3,4	PH3	955387982	12,10	250	2.000
5,5	50	T	10,8	3,4	PH3	955507982	15,40	250	1.500
5,5	60	T	10,8	3,4	PH3	955607982	21,90	100	800

T: Rosca total.

### Presentación en bolsas

DIN 7982 Cincado				
$d_s$ (mm)	$L_s$ (mm)	Código	Precio (€/100 ud.)	Embalaje (uds.)
2,2	6,5	22657982	3,30	5.000
2,2	9,5	22957982	3,30	5.000
2,2	13,0	22137982	3,40	5.000
2,9	9,5	29957982	2,10	5.000
2,9	16,0	29167982	2,80	5.000
2,9	19,0	29197982	3,10	2.500
3,3	13,0	33137982	2,80	5.000

### Presentación en blísters

DIN 7982 Cincado						
$d_s$ (mm)	$L_s$ (mm)	Código	Precio (€/Blister)	Envase (uds.)	Envase (Blísters)	Embalaje (uds.)
4,2	13	742137982	4,50	30	10	300
4,2	16	742167982	4,50	25	10	250
4,2	19	742197982	4,50	25	10	250
4,2	25	742257982	4,50	20	10	200
4,2	32	742327982	4,50	15	10	150
4,2	38	742387982	4,50	15	10	150
4,8	19	748197982	4,50	20	10	200
4,8	25	748257982	4,50	15	10	150



Cincado Negro



Lacado Blanco



Presentación en cajas

**DIN 7982** Cincado Negro

d <sub>s</sub> (mm)	L <sub>s</sub> (mm)	L <sub>th</sub> (mm)	d <sub>h</sub> (mm)	H <sub>k</sub> (mm)	Impronta	Código	Precio (€/100 ud.)	Envase (uds.)	Embalaje (uds.)
3,5	9,5	T	6,8	2,1	PH2	9N35957982	3,40	1.000	24.000
4,2	19	T	8,1	2,5	PH2	9N42197982	6,40	500	6.000
4,2	25	T	8,1	2,5	PH2	9N42257982	7,60	250	6.000

T: Rosca total.  
No cumple con la normativa RoHs.

Presentación en cajas

**DIN 7982** Lacado Blanco

d <sub>s</sub> (mm)	L <sub>s</sub> (mm)	L <sub>th</sub> (mm)	d <sub>h</sub> (mm)	H <sub>k</sub> (mm)	Impronta	Código	Precio (€/100 ud.)	Envase (uds.)	Embalaje (uds.)
4,2	19	T	8,1	2,5	PH2	9W42197982	11,60	500	6.000

T: Rosca total.



Acero inoxidable A2



Presentación en cajas

**DIN 7982** Acero inoxidable A2

d <sub>s</sub> (mm)	L <sub>s</sub> (mm)	L <sub>th</sub> (mm)	d <sub>h</sub> (mm)	H <sub>k</sub> (mm)	Impronta	Código	Precio (€/100 ud.)	Envase (uds.)	Embalaje (uds.)
3,5	13	T	6,8	2,1	PH2	9X35137982	9,20	500	12.000
3,9	19	T	7,5	2,3	PH2	9X39197982	13,10	500	6.000
4,2	13	T	8,1	2,5	PH2	9X42137982	12,80	500	12.000
4,2	16	T	8,1	2,5	PH2	9X42167982	13,60	500	6.000
4,2	19	T	8,1	2,5	PH2	9X42197982	14,90	500	6.000
4,2	25	T	8,1	2,5	PH2	9X42257982	18,30	250	6.000
4,2	32	T	8,1	2,5	PH2	9X42327982	20,50	250	3.000
4,2	38	T	8,1	2,5	PH2	9X42387982	23,80	250	3.000
4,2	50	T	8,1	2,5	PH2	9X42507982	29,10	250	2.000
4,8	25	T	9,5	3,0	PH2	9X48257982	25,40	250	6.000
4,8	32	T	9,5	3,0	PH2	9X48327982	29,40	250	3.000
4,8	38	T	9,5	3,0	PH2	9X48387982	32,00	500	4.000
4,8	45	T	9,5	3,0	PH2	9X48457982	35,90	250	2.000

T: Rosca total.

## Tapón estrella zamak TZ




### Características


- Los "tapones estrella" consiguen hacer imposibles de desmontar los tornillos con impronta TORX® y SIT®.

#### Presentación en cajas


##### Tapón TZ Cincado

Impronta	Código	Precio (€/100 ud.)	Envase (uds.) 
TORX / SIT 25	<b>9TZ25</b>	<b>7,10</b>	1.000
TORX / SIT 30	<b>9TZ30</b>	<b>7,10</b>	1.000

##### Tapón TZ Bicromatado

Impronta	Código	Precio (€/100 ud.)	Envase (uds.) 
TORX / SIT 20	<b>9BTZ20</b>	<b>6,70</b>	1.000
TORX / SIT 40	<b>9BTZ40</b>	<b>9,10</b>	1.000

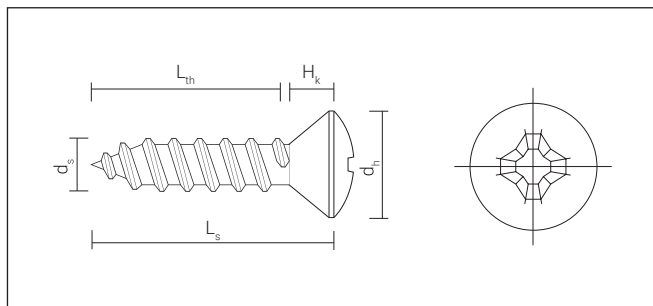
##### Tapón TZ Negro

Impronta	Código	Precio (€/100 ud.)	Envase (uds.) 
TORX / SIT 20	<b>9NTZ20</b>	<b>7,80</b>	1.000

# Tornillo DIN 7983



Cincado



$d_s$ : Diámetro tornillo  
 $L_s$ : Longitud tornillo

$L_{th}$ : Parte roscada  
 $d_h$ : Diámetro cabeza

$H_k$ : Altura cabeza

## Características

- Cabeza gota de sebo.
- Impronta TORX®.
- Punta forma C.

### Presentación en cajas

DIN 7983 Cincado										
$d_s$ (mm)	$L_s$ (mm)	$L_{th}$ (mm)	$d_h$ (mm)	$H_k$ (mm)	Impronta	Código	Precio (€/100 ud.)	Envase (uds.)	Embalaje (uds.)	
2,9	25	T	5,5	1,7	PH1	929257983	4,80	500	6.000	
3,5	16	T	8,0	2,1	PH2	935167983	3,70	500	12.000	
3,5	19	T	8,0	2,1	PH2	935197983	4,50	500	6.000	
3,5	25	T	8,0	2,1	PH2	935257983	5,90	250	6.000	
4,2	19	T	8,1	2,5	PH2	942197983	5,60	500	6.000	

T: Rosca total.

### Presentación en bolsas

DIN 7983 Cincado				
$d_s$ (mm)	$L_s$ (mm)	Código	Precio (€/100 ud.)	Embalaje (uds.)
2,9	9,5	29957983	2,90	5.000
2,9	13,0	29137983	3,30	5.000
2,9	16,0	29167983	3,60	5.000

T: Rosca total.



Cincado Negro



### Presentación en cajas

DIN 7983 Cincado Negro										
$d_s$ (mm)	$L_s$ (mm)	$L_{th}$ (mm)	$d_h$ (mm)	$H_k$ (mm)	Impronta	Código	Precio (€/100 ud.)	Envase (uds.)	Embalaje (uds.)	
2,9	9,5	T	5,5	1,7	PH1	9N29957983	4,30	1.000	24.000	
3,5	16,0	T	6,8	2,1	PH2	9N35167983	5,90	500	12.000	
3,5	19,0	T	6,8	2,1	PH2	9N35197983	7,10	500	6.000	
3,5	25,0	T	6,8	2,1	PH2	9N35257983	8,90	250	6.000	
4,2	19,0	T	8,1	2,5	PH2	9N42197983	8,40	500	6.000	

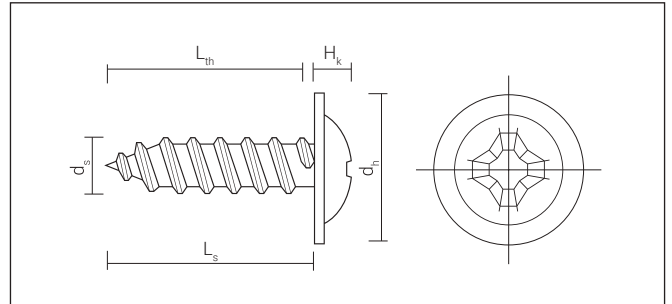
T: Rosca total.

No cumple con la normativa RoHs.

# Tornillo CH88H



Cincado



$d_s$ : Diámetro tornillo  
 $L_s$ : Longitud tornillo

$L_{th}$ : Parte roscada  
 $d_h$ : Diámetro cabeza

$H_k$ : Altura cabeza

## Características

- Cabeza alomada con arandela estampada.
- Impronta TORX®.
- Punta forma C.



Cincado Negro

### Presentación en cajas

CH88H Cincado										
$d_s$ (mm)	$L_s$ (mm)	$L_{th}$ (mm)	$d_h$ (mm)	$H_k$ (mm)	Impronta	Código	Precio (€/100 ud.)	Envase (uds.)	Embalaje (uds.)	
3,9	9,5	T	10,25	2,4	PH2	93995CH88H	4,40	500	12.000	
3,9	13	T	10,25	2,4	PH2	93913CH88H	4,80	500	6.000	
3,9	16	T	10,25	2,4	PH2	93916CH88H	5,50	500	6.000	
4,2	9,5	T	11,05	2,8	PH2	94295CH88H	5,70	500	6.000	
4,2	13	T	11,05	2,8	PH2	94213CH88H	5,80	500	6.000	
4,2	16	T	11,05	2,8	PH2	94216CH88H	6,00	500	6.000	
4,2	19	T	11,05	2,8	PH2	94219CH88H	6,50	500	6.000	
4,2	25	T	11,05	2,8	PH2	94225CH88H	7,80	500	6.000	
4,2	32	T	11,05	2,8	PH2	94232CH88H	9,90	250	3.000	
4,8	13	T	11,75	3,10	PH2	94813CH88H	7,30	500	6.000	
4,8	16	T	11,75	3,10	PH2	94816CH88H	7,90	250	3.000	
4,8	19	T	11,75	3,10	PH2	94819CH88H	8,70	250	3.000	
4,8	25	T	11,75	3,10	PH2	94825CH88H	10,10	250	3.000	
4,8	32	T	11,75	3,10	PH2	94832CH88H	12,50	250	3.000	
4,8	38	T	11,75	3,10	PH2	94838CH88H	13,60	250	2.000	

T: Rosca total.

### Presentación en cajas

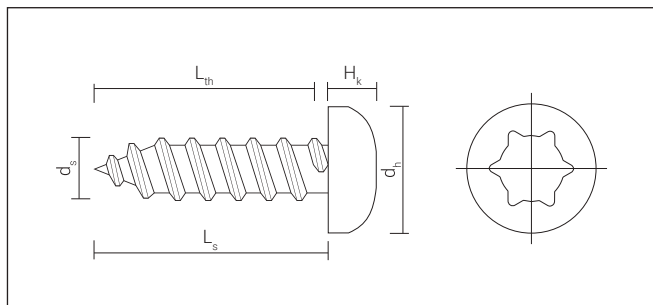
CH88H Cincado Negro										
$d_s$ (mm)	$L_s$ (mm)	$L_{th}$ (mm)	$d_h$ (mm)	$H_k$ (mm)	Impronta	Código	Precio (€/100 ud.)	Envase (uds.)	Embalaje (uds.)	
3,9	9,5	T	10,25	2,4	PH2	9N3995CH88H	6,50	500	12.000	
3,9	13,0	T	10,25	2,4	PH2	9N3913CH88H	7,00	500	6.000	
3,9	16,0	T	10,25	2,4	PH2	9N3916CH88H	7,90	500	6.000	
3,9	19,0	T	10,25	2,4	PH2	9N3919CH88H	7,90	500	6.000	
3,9	25,0	T	10,25	2,4	PH2	9N3925CH88H	10,50	250	3.000	
4,2	9,5	T	11,05	2,8	PH2	9N4295CH88H	7,90	500	6.000	
4,2	13,0	T	11,05	2,8	PH2	9N4213CH88H	8,10	500	6.000	
4,2	16,0	T	11,05	2,8	PH2	9N4216CH88H	8,70	500	6.000	
4,2	19,0	T	11,05	2,8	PH2	9N4219CH88H	9,30	500	6.000	
4,2	22,0	T	11,05	2,8	PH2	9N4222CH88H	10,90	250	6.000	
4,2	25,0	T	11,05	2,8	PH2	9N4225CH88H	11,20	250	3.000	
4,2	32,0	T	11,05	2,8	PH2	9N4232CH88H	14,10	250	3.000	
4,8	13,0	T	11,75	3,1	PH2	9N4813CH88H	10,50	500	6.000	
4,8	16,0	T	11,75	3,1	PH2	9N4816CH88H	11,40	250	3.000	
4,8	19,0	T	11,75	3,1	PH2	9N4819CH88H	12,70	250	3.000	
4,8	22,0	T	11,75	3,1	PH2	9N4822CH88H	13,50	250	3.000	
4,8	25,0	T	11,75	3,1	PH2	9N4825CH88H	14,60	250	3.000	
4,8	32,0	T	11,75	3,1	PH2	9N4832CH88H	17,80	250	3.000	
4,8	38,0	T	11,75	3,1	PH2	9N4838CH88H	19,50	250	2.000	

T: Rosca total.  
No cumple con la normativa RoHS.

# Tornillo cabeza alomada SIT 7049S



Cincado



$d_s$ : Diámetro tornillo  
 $L_s$ : Longitud tornillo

$L_{th}$ : Parte roscada  
 $d_h$ : Diámetro cabeza

$H_k$ : Altura cabeza

## Características

- Cabeza alomada.
- Impronta SIT®. Permite un encaje perfecto para atornillar fácilmente.
- Punta forma C.

### Presentación en cajas

SIT 7049 Cincado									
$d_s$ (mm)	$L_s$ (mm)	$L_{th}$ (mm)	$d_h$ (mm)	$H_k$ (mm)	Impronta	Código	Precio (€/100 ud.)	Envase (uds.)	Embalaje (uds.)
4,2	19	T	8,0	3,1	SIT 20	942197049S	6,10	500	6.000
4,2	45	T	8,0	3,1	SIT 20	942457049S	13,00	250	2.000
4,2	50	T	8,0	3,1	SIT 20	942507049S	16,30	250	2.000
4,8	13	T	9,5	3,7	SIT 25	948137049S	7,20	500	6.000
4,8	16	T	9,5	3,7	SIT 25	948167049S	8,00	250	6.000
4,8	25	T	9,5	3,7	SIT 25	948257049S	9,60	250	3.000
4,8	32	T	9,5	3,7	SIT 25	948327049S	12,60	250	3.000
4,8	38	T	9,5	3,7	SIT 25	948387049S	14,10	250	2.000
4,8	50	T	9,5	3,7	SIT 25	948507049S	18,40	250	1.500
4,8	60	T	9,5	3,7	SIT 25	948607049S	23,10	250	1.500
4,8	70	T	9,5	3,7	SIT 25	948707049S	29,90	100	800
4,8	80	65	9,5	3,7	SIT 25	948807049S	35,10	100	600
4,8	90	65	9,5	3,7	SIT 25	948907049S	43,20	50	400
4,8	110	65	9,5	3,7	SIT 25	9481107049S	62,50	100	600
5,5	19	T	11,0	4,0	SIT 25	955197049S	11,40	250	3.000
5,5	60	T	11,0	4,0	SIT 25	955607049S	29,00	100	800
5,5	80	T	11,0	4,0	SIT 25	955807049S	42,00	100	800

T: Rosca total.



Acero inoxidable A2

### Presentación en cajas

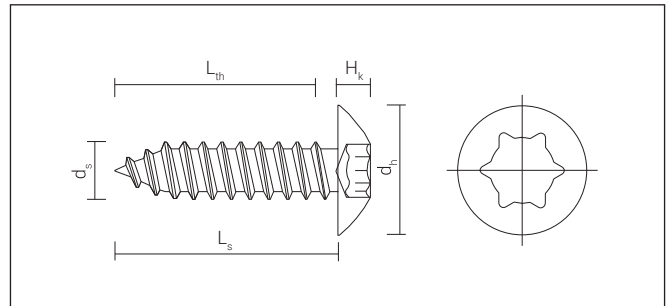
SIT 7049 Acero inoxidable A2									
$d_s$ (mm)	$L_s$ (mm)	$L_{th}$ (mm)	$d_h$ (mm)	$H_k$ (mm)	Impronta	Código	Precio (€/100 ud.)	Envase (uds.)	Embalaje (uds.)
4,2	19	T	8,0	3,1	SIT 20	9X42197049S	18,90	500	6.000
4,8	19	T	9,5	3,7	SIT 25	9X48197049S	26,30	500	8.000
4,8	25	T	9,5	3,7	SIT 25	9X48257049S	30,60	250	4.000
4,8	32	T	9,5	3,7	SIT 25	9X48327049S	33,80	250	4.000
4,8	38	T	9,5	3,7	SIT 25	9X48387049S	38,70	250	2.000
4,8	50	T	9,5	3,7	SIT 25	9X48507049S	50,60	250	2.000
4,8	60	T	9,5	3,7	SIT 25	9X48607049S	58,00	250	2.000
4,8	70	T	9,5	3,7	SIT 25	9X48707049S	74,90	100	800

T: Rosca total.

## Tornillo cabeza botón **BTN**



Cincado



$d_s$ : Diámetro tornillo  
 $L_s$ : Longitud tornillo

$L_{th}$ : Parte roscada  
 $d_h$ : Diámetro cabeza

$H_k$ : Altura cabeza

### Características

- Cabeza botón.
- Impronta SIT®. Permite un encaje perfecto para atornillar fácilmente.
- Punta forma C.

#### Presentación en cajas

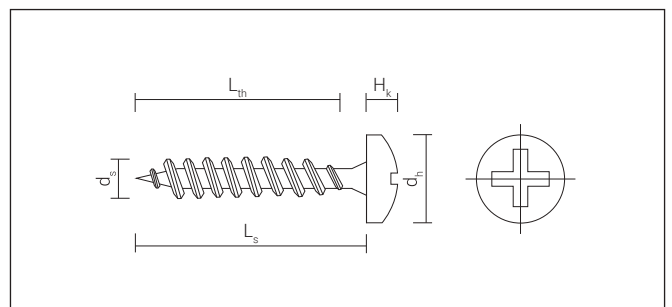
BTN Cincado										
$d_s$ (mm)	$L_s$ (mm)	$L_{th}$ (mm)	$d_h$ (mm)	$H_k$ (mm)	Impronta	Código	Precio (€/100 ud.)	Envase (uds.)	Embalaje (uds.)	
3,9	13	T	10	2,55	SIT 20	93913BTN	6,00	500	6.000	
3,9	16	T	10	2,55	SIT 20	93916BTN	6,70	500	6.000	
4,8	19	T	12	3,70	SIT 20	94819BTN	10,80	250	3.000	

T: Rosca total.

## Tornillo cabeza reducida **FCE**



Cincado



$d_s$ : Diámetro tornillo  
 $L_s$ : Longitud tornillo

$L_{th}$ : Parte roscada  
 $d_h$ : Diámetro cabeza

$H_k$ : Altura cabeza

### Características

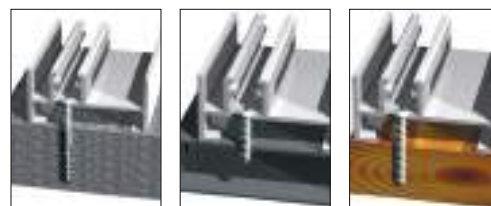
- Cabeza alomada reducida 6,8 mm.
- Impronta Phillips (PH2).
- Rosca filete de uso polivalente (madera / aluminio / taco).
- Para fijación de la corredera europea. Su cabeza reducida permite una fijación invisible y rápida sobre el marco.

#### Presentación en cajas

BTN Cincado										
$d_s$ (mm)	$L_s$ (mm)	$L_{th}$ (mm)	$d_h$ (mm)	$H_k$ (mm)	Impronta	Código	Precio (€/100 ud.)	Envase (uds.)	Embalaje (uds.)	
4,5	30	T	7	2,65	PH2	94530FCE	9,50	500	6.000	
4,5	55	T	7	2,65	PH2	94555FCE	19,40	250	1.500	
4,5	70	T	7	2,65	PH2	94570FCE	22,90	250	1.500	

T: Rosca total.

### Instalación



Taco en pared:  
• Requiere taladro previo, broca y taco  $\varnothing$  6.  
• Empotramiento mín. de 35 mm.

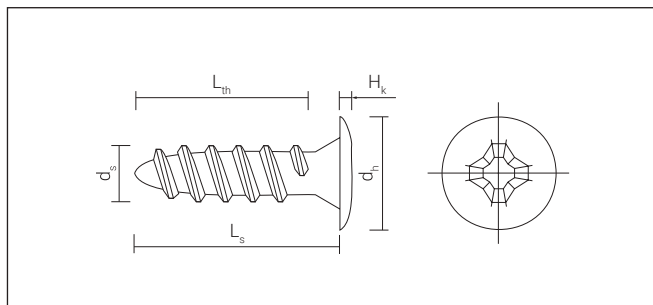
Premarco metálico:  
• Requiere taladro previo.  
• Solo aluminio: 3/3,20 mm.  
• Empotramiento: mín. 8 mm, máx. s/grueso premarco.

Premarco madera:  
• No requiere taladro previo.  
• Empotramiento mín. de 35 mm.

# Tornillo cabeza extraplana CE



Cincado



$d_s$ : Diámetro tornillo  
 $L_s$ : Longitud tornillo  
 $L_{th}$ : Parte roscada  
 $d_h$ : Diámetro cabeza  
 $H_k$ : Altura cabeza

## Características

- Cabeza extraplana con canto biselado.
- Impronta Philips (PH).
- Facilita el paso de la corredera.
- Recomendado para todas aquellas aplicaciones donde la altura de la cabeza deba ser mínima

### Presentación en cajas

CE Cincado										
$d_s$ (mm)	$L_s$ (mm)	$L_{th}$ (mm)	$d_h$ (mm)	$H_k$ (mm)	Impronta	Código	Precio (€/100 ud.)	Envase (uds.)	Embalaje (uds.)	
4,2	13	T	8	0,7	PH2	94213CE	2,90	500	12.000	
4,2	22	T	8	0,7	PH2	94222CE	3,60	250	6.000	
4,2	32	T	8	0,7	PH2	94232CE	5,10	250	3.000	

T: Rosca total.



Cincado Negro



Acero inoxidable A2

### Presentación en cajas

CE Cincado Negro										
$d_s$ (mm)	$L_s$ (mm)	$L_{th}$ (mm)	$d_h$ (mm)	$H_k$ (mm)	Impronta	Código	Precio (€/100 ud.)	Envase (uds.)	Embalaje (uds.)	
4,2	13	T	8	0,7	PH2	9N4213CE	3,70	500	12.000	
4,2	22	T	8	0,7	PH2	9N4222CE	5,40	250	6.000	
4,2	32	T	8	0,7	PH2	9N4232CE	7,10	250	3.000	

T: Rosca total.  
 No cumple con la normativa RoHS.

### Presentación en cajas

CE Acero inoxidable A2										
$d_s$ (mm)	$L_s$ (mm)	$L_{th}$ (mm)	$d_h$ (mm)	$H_k$ (mm)	Impronta	Código	Precio (€/100 ud.)	Envase (uds.)	Embalaje (uds.)	
4,2	13	T	8	0,7	PH2	9X4213CE	18,40	500	12.000	
4,2	22	T	8	0,7	PH2	9X4222CE	25,60	250	6.000	
4,2	32	T	8	0,7	PH2	9X4232CE	31,30	250	3.000	

T: Rosca total.



Lacado Blanco

### Presentación en cajas

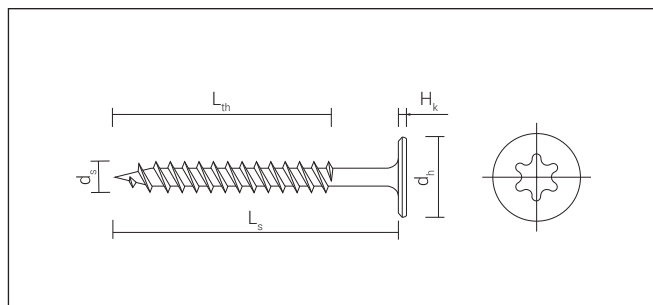
CE Lacado Blanco										
$d_s$ (mm)	$L_s$ (mm)	$L_{th}$ (mm)	$d_h$ (mm)	$H_k$ (mm)	Impronta	Código	Precio (€/100 ud.)	Envase (uds.)	Embalaje (uds.)	
4,2	13	T	8	0,7	PH2	9W4213CE	8,10	500	12.000	
4,2	22	T	8	0,7	PH2	9W4222CE	9,70	250	6.000	
4,2	32	T	8	0,7	PH2	9W4232CE	13,20	250	3.000	

T: Rosca total.

## Tornillo cabeza extraplana FM



Cincado



$d_s$ : Diámetro tornillo  
 $L_s$ : Longitud tornillo

$L_{th}$ : Parte roscada  
 $d_h$ : Diámetro cabeza

$H_k$ : Altura cabeza

### Características

- Cabeza extraplana.
- Impronta TORX®.
- Permite el clipaje de tapón EFM.
- Para fijación de marcos sobre todo tipo de materiales. Su cabeza extraplana asegura una gran superficie de sujeción sobre el marco.
- Se puede fijar con taco nylon FX6 o MZ6.
- Rosca doble hilo.

#### Presentación en cajas

#### FM Cincado

$d_s$ (mm)	$L_s$ (mm)	$L_{th}$ (mm)	$d_h$ (mm)	$H_k$ (mm)	Impronta	Código	Precio (€/100 ud.)	Envase (uds.)	Embalaje (uds.)
4,5	25	T	11	1,8	TX20	94525FM	10,00	250	3.000
4,5	35	T	11	1,8	TX20	94535FM	12,40	250	3.000
4,5	45	T	11	1,8	TX20	94545FM	15,60	250	1.500
4,5	55	T	11	1,8	TX20	94555FM	19,70	250	1.500
4,5	65	50	11	1,8	TX20	94565FM	24,00	200	1200
4,5	75	50	11	1,8	TX20	94575FM	26,70	100	800
4,5	90	50	11	1,8	TX20	94590FM	35,00	100	600

T: Rosca total.



## Tapón extraplano EFM



### Características

- Tapón para tornillo FM.

#### Presentación en cajas

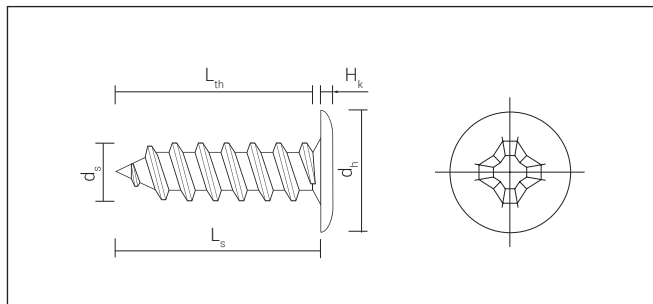
#### EFM

Color	Código	Precio (€/100 ud.)	Envase (uds.)	Embalaje (uds.)
Blanco	91EFM	6,10	1.000	8.000
Negro	94EFM	6,10	1.000	8.000

# Tornillo cabeza baja FS



Cincado



$d_s$ : Diámetro tornillo  
 $L_s$ : Longitud tornillo

$L_{th}$ : Parte roscada  
 $d_h$ : Diámetro cabeza

$H_k$ : Altura cabeza

## Características

- La cabeza de altura reducida mejora la estética del ensamblaje. Evita la necesidad de avellanado de piezas donde la altura de la cabeza supone un problema.
- Mejor apoyo sobre una superficie plana al no disponer de cono debajo de la cabeza, roscado hasta la base.

### Presentación en cajas

FS Cincado										
$d_s$ (mm)	$L_s$ (mm)	$L_{th}$ (mm)	$d_h$ (mm)	$H_k$ (mm)	Impronta	Código	Precio (€/100 ud.)	Envase (uds.)	Embalaje (uds.)	
3,5	9,5	T	7	1,3	PH2	93595FS	3,60	1.000	24.000	
3,5	13	T	7	1,3	PH2	93513FS	3,90	500	12.000	
3,5	16	T	7	1,3	PH2	93516FS	4,40	500	12.000	
4,2	9,5	T	8,2	1,4	PH2	94295FS	4,50	500	12.000	
4,2	13	T	8,2	1,4	PH2	94213FS	4,70	500	12.000	
4,2	16	T	8,2	1,4	PH2	94216FS	5,50	500	6.000	
4,2	19	T	8,2	1,4	PH2	94219FS	5,90	500	6.000	
4,8	13	T	9,5	1,6	PH2	94813FS	7,80	500	6.000	
4,8	16	T	9,5	1,6	PH2	94816FS	7,70	250	6.000	
4,8	19	T	9,5	1,6	PH2	94819FS	8,60	250	6.000	
4,8	25	T	9,5	1,6	PH2	94825FS	9,50	250	3.000	

T: Rosca total.



Cincado Negro



Lacado Blanco



### Presentación en cajas

FS Cincado Negro										
$d_s$ (mm)	$L_s$ (mm)	$L_{th}$ (mm)	$d_h$ (mm)	$H_k$ (mm)	Impronta	Código	Precio (€/100 ud.)	Envase (uds.)	Embalaje (uds.)	
3,5	9,5	T	7	1,3	PH2	9N3595FS	5,10	1.000	24.000	
4,2	13	T	8,2	1,4	PH2	9N4213FS	7,00	500	12.000	

T: Rosca total.

No cumple con la normativa RoHS.

### Presentación en cajas

FS Lacado Blanco										
$d_s$ (mm)	$L_s$ (mm)	$L_{th}$ (mm)	$d_h$ (mm)	$H_k$ (mm)	Impronta	Código	Precio (€/100 ud.)	Envase (uds.)	Embalaje (uds.)	
3,5	9,5	T	7	1,3	PH2	9N3595FS	5,10	1.000	24.000	
4,2	13	T	8,2	1,4	PH2	9N4213FS	7,00	500	12.000	

T: Rosca total.

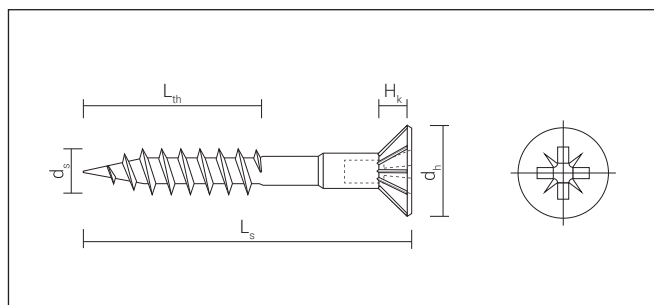
## Tornillo para tapón NICE



Cincado

### Características

- Cabeza avellanada.
- Impronta Pozi (PZ2).
- Con estrías, diseñadas para avellanar PVC.
- Diámetro cabeza  $\varnothing$  4,5 (9 mm)  $\varnothing$  5 (10 mm).



$d_s$ : Diámetro tornillo  
 $L_s$ : Longitud tornillo  
 $L_{th}$ : Parte roscada  
 $d_h$ : Diámetro cabeza  
 $H_k$ : Altura cabeza

### Presentación en cajas

#### NICE Cincado

$d_s$ (mm)	$L_s$ (mm)	$L_{th}$ (mm)	$d_h$ (mm)	$H_k$ (mm)	Impronta	Código	Precio (€/100 ud.)	Envase (uds.)	Embalaje (uds.)
4,5	30	19	9	3,10	PZ2	94530NICE	13,20	500	4.000
4,5	40	24	9	3,10	PZ2	94540NICE	14,70	500	3.000
4,5	50	30	9	3,10	PZ2	94550NICE	17,50	250	2.000
4,5	60	35	9	3,10	PZ2	94560NICE	19,90	250	1.000
5,0	40	24	10	3,45	PZ2	9540NICE	18,50	500	3.000
5,0	50	30	10	3,45	PZ2	9550NICE	21,20	250	2.000
5,0	60	35	10	3,45	PZ2	9560NICE	23,60	250	1.000
5,0	70	40	10	3,45	PZ2	9570NICE	28,90	200	1.200
5,0	80	50	10	3,45	PZ2	9580NICE	32,60	100	600
5,0	90	54	10	3,45	PZ2	9590NICE	37,10	100	600
5,0	100	60	10	3,45	PZ2	95100NICE	42,90	100	600



## Tornillo pincho NICEN / NICEC / NICEB



NICEN - NICEC

NICEB

### Características

- Tapón embellecedor de plástico para tornillo NICE.
- NICE-C: Especial compactos (persianas).
- NICE-N:  $\varnothing$  13 mm / NICE-C  $\varnothing$  9 mm / NICE-B  $\varnothing$  13 mm.
- NICE-B: Con corona que permite un perfecto asentamiento del tapón aunque la cabeza quede levantada.



### Instalación



NICE-B



Convencional

### Presentación en cajas

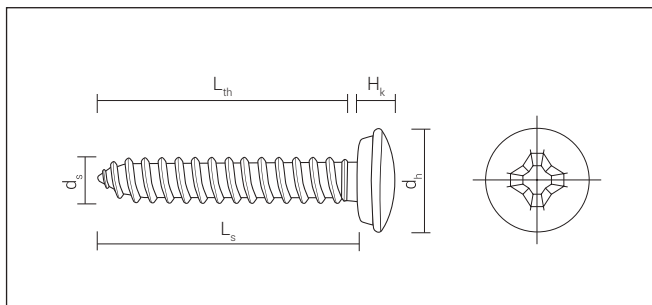
#### NICEN / NICEC / NICEB

$d_s$ (mm)	Impronta	Código	Precio (€/100 ud.)	Envase (uds.)	Embalaje (uds.)
Blanco	NICEN	91NICEN	3,00	1.000	16.000
Negro	NICEN	94NICEN	3,00	1.000	16.000
Gris	NICEN	9GRNICEN	3,00	1.000	16.000
Marrón claro	NICEN	9MNICEN	3,00	1.000	16.000
Marrón oscuro	NICEN	9MONICEN	3,00	1.000	16.000
Blanco	NICEB	91NICEB	5,90	1.000	8.000
Negro	NICEB	94NICEB	5,90	1.000	8.000
Blanco	NICEC	91NICEC	2,90	1.000	8.000

# Tornillo cabeza envolvente CAHP



Cincado



$d_s$ : Diámetro tornillo  
 $L_s$ : Longitud tornillo  
 $L_{th}$ : Parte roscada  
 $d_h$ : Diámetro cabeza  
 $H_k$ : Altura cabeza

## Características

- Tornillo de cabeza envolvente para clipado de tapón de plástico. Ref. CAT o T12.
- En ensamblajes donde se requiera una mejora estética o bien una protección suplementaria a la corrosión.
- Impronta Philips (PH).
- Punta forma C.



### Presentación en cajas

CAHP Cincado										
$d_s$ (mm)	$L_s$ (mm)	$L_{th}$ (mm)	$d_h$ (mm)	$H_k$ (mm)	Impronta	Código	Precio (€/100 ud.)	Envase (uds.)	Embalaje (uds.)	
4,2	19	T	10	3,35	PH2	94219CAHP	8,60	500	8.000	
4,2	25	T	10	3,35	PH2	94225CAHP	9,60	250	4.000	
4,2	32	T	10	3,35	PH2	94232CAHP	12,50	250	4.000	
4,8	13	T	10	3,6	PH2	94813CAHP	7,20	500	8.000	
4,8	16	T	10	3,6	PH2	94816CAHP	8,20	250	8.000	
4,8	19	T	10	3,6	PH2	94819CAHP	8,60	250	8.000	
4,8	25	T	10	3,6	PH2	94825CAHP	10,40	250	4.000	
4,8	32	T	10	3,6	PH2	94832CAHP	12,50	250	4.000	
4,8	38	T	10	3,6	PH2	94838CAHP	13,70	250	2.000	
4,8	50	T	10	3,6	PH2	94850CAHP	21,50	250	2.000	
4,8	60	T	10	3,6	PH2	94860CAHP	26,10	250	2.000	
4,8	70	T	10	3,6	PH2	94870CAHP	30,30	100	800	
4,8	80	65	10	3,6	PH2	94880CAHP	35,30	100	800	
4,8	90	65	10	3,6	PH2	94890CAHP	44,10	100	800	
4,8	100	65	10	3,6	PH2	948100CAHP	50,10	100	800	
5,5	16	T	10	3,6	PH3	95516CAHP	10,40	250	4.000	
5,5	19	T	10	3,6	PH3	95519CAHP	11,00	250	4.000	
5,5	25	T	10	3,6	PH3	95525CAHP	12,70	250	4.000	
5,5	32	T	10	3,6	PH3	95532CAHP	17,20	250	4.000	
5,5	38	T	10	3,6	PH3	95538CAHP	18,70	250	2.000	
5,5	50	T	10	3,6	PH3	95550CAHP	25,70	250	2.000	
5,5	60	T	10	3,6	PH3	95560CAHP	32,10	100	800	
5,5	70	T	10	3,6	PH3	95570CAHP	37,10	100	800	
5,5	80	65	10	3,6	PH3	95580CAHP	46,30	100	800	
5,5	90	65	10	3,6	PH3	95590CAHP	50,80	100	800	
5,5	100	65	10	3,6	PH3	955100CAHP	59,40	100	800	

T: Rosca total.  
No cumple con la normativa RoHS.



CAHP Inoxidable A2 - Philips punta C

### Presentación en cajas

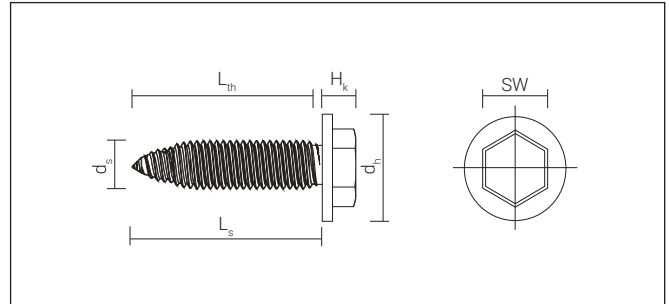
CAHP Acero inoxidable A2										
$d_s$ (mm)	$L_s$ (mm)	$L_{th}$ (mm)	$d_h$ (mm)	$H_k$ (mm)	Impronta	Código	Precio (€/100 ud.)	Envase (uds.)	Embalaje (uds.)	
4,8	19	T	10	3,6	PH2	9X4819CAHP	31,00	250	8.000	
4,8	25	T	10	3,6	PH2	9X4825CAHP	36,30	250	4.000	
4,8	32	T	10	3,6	PH2	9X4832CAHP	38,80	250	4.000	
4,8	70	T	10	3,6	PH2	9X4870CAHP	101,30	100	800	

T: Rosca total.

## Tornillo panel sandwich PG



Cincado



$d_s$ : Diámetro tornillo  
 $L_s$ : Longitud tornillo

$L_{th}$ : Parte roscada  
 $d_h$ : Diámetro cabeza

$H_k$ : Altura cabeza

### Características

- Cabeza hexagonal + arandela con estrías.
- Rosca Fastite®. Punta especial, no necesita taladro previo hasta 1 mm de espesor.
- Ensamblaje de bisagras y herrajes en puertas de garaje.
- Sobre panel sandwich.

#### Presentación en cajas

**PG** Cincado

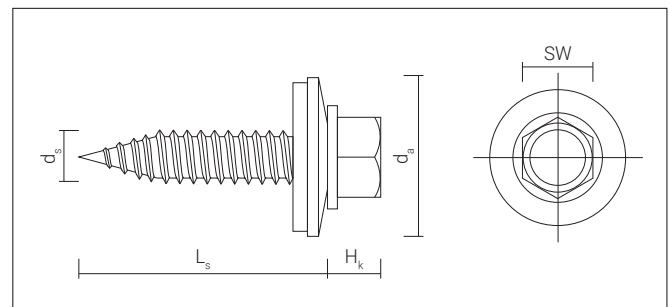
$d_s$ (mm)	$L_s$ (mm)	$L_{th}$ (mm)	$d_h$ (mm)	$H_k$ (mm)	Impronta	Código	Precio (€/100 ud.)	Envase (uds.)	Embalaje (uds.)
6	25	T	13	5	SW10	9625PG	24,70	250	1.500



## Tornillo bimetálico X5525PG



**A2**  
STAINLESS  
STEEL



$d_s$ : Diámetro tornillo  
 $d_a$ : Diámetro arandela

$L_s$ : Longitud tornillo

$H_k$ : Altura cabeza

### Características

- Cabeza hexagonal.
- Tornillo bimetálico (punta de acero al carbono endurecido con cabeza de acero inoxidable A2).
- Arandela de acero inoxidable / EPDM.
- Taladra aluminio de 1,2 mm de espesor y chapa de hasta 0,8 mm de espesor.

#### Presentación en cajas

**X5525PG** Bimetálico

$d_s$ (mm)	$L_s$ (mm)	$H_k$ (mm)	$d_a$ (mm)	Impr.	Código	Precio (€/100 ud.)	Envase (uds.)	Embalaje (uds.)
16	25	5,30	5,50	SW8	9X5525PG	92,60	250	1.500

#### Presentación en bolsas

**X5525PG** Bimetálico

Impronta	Código	Precio (€/Bolsa)	Envase (uds.)	Envase (uds.)	Embalaje (Bolsas)
SW8	X5525PG	55,60	50	500	10

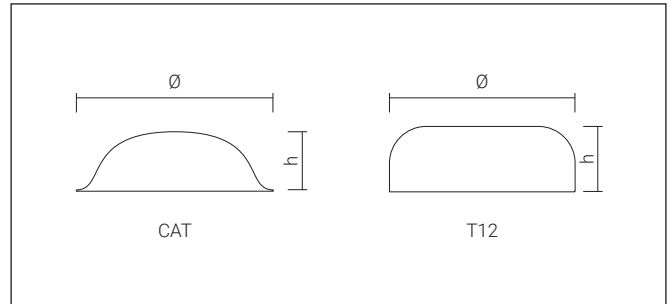
## Tapón embellecedor **CAT**

## Tapón envolvente **T12**



CAT

T12



h: Altura



### Características

- Tapón para tornillo envolvente.
- Para aplicar en tornillo ref.: CAHP, CAH, TEC, TECPLAS

#### Ventajas T12:

- Tapón para todos los tornillos envolventes. Su Ø exterior, menor que el CAT, permite la colocación del tapón en perfiles con poco espacio.

#### Ventajas CAT:

- Tapón para todos los tornillos envolventes. Su Ø exterior ancho permite tapar agujeros sobredimensionados.

### Presentación en cajas

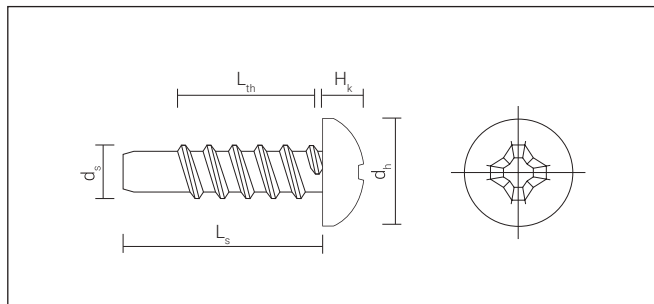
#### CAT / T12

Ø (mm)	h (mm)	Color	Código	Precio (€/100 ud.)	Envase (uds.)	Embalaje (uds.)
15	4,5	Blanco	<b>91CAT</b>	<b>5,00</b>	1.000	6.000
15	4,5	Negro	<b>94CAT</b>	<b>5,00</b>	1.000	6.000
15	4,5	Gris	<b>9GRCAT</b>	<b>5,00</b>	1.000	6.000
12	4,5	Blanco	<b>91T12</b>	<b>6,00</b>	1.000	6.000
12	4,5	Negro	<b>94T12</b>	<b>6,00</b>	1.000	6.000

## Tornillo DIN 7981-0



Cincado



$d_s$ : Diámetro tornillo  
 $L_s$ : Longitud tornillo

$L_{th}$ : Parte roscada  
 $d_h$ : Diámetro cabeza

$H_k$ : Altura cabeza

### Características

- Punta guía.
- Para unión de perfiles de aluminio; la punta guía permite que el tornillo quede perfectamente guiado facilitando el atornillado desde el inicio.
- Especial para gusanillos extrusionados.
- Impronta Philips (PH).

#### Presentación en cajas

#### DIN 7981-0 Cincado

$d_s$ (mm)	$L_s$ (mm)	$L_{th}$ (mm)	$d_h$ (mm)	$H_k$ (mm)	Impronta	Código	Precio (€/100 ud.)	Envase (uds.)	Embalaje (uds.)
4,2	19	15	8,2	3,05	PH2	9421979810	6,20	500	6.000
4,8	25	20	9,5	3,55	PH2	9482579810	9,90	250	3.000
5,5	25	20	10,8	3,95	PH3	9552579810	13,10	250	3.000



Acero inoxidable A2



#### Presentación en cajas

#### DIN 7981-0 Acero inoxidable A2

$d_s$ (mm)	$L_s$ (mm)	$L_{th}$ (mm)	$d_h$ (mm)	$H_k$ (mm)	Impronta	Código	Precio (€/100 ud.)	Envase (uds.)	Embalaje (uds.)
4,2	19	15	8,2	3,05	PH2	9X421979810	22,40	500	6.000
4,2	25	20	8,2	3,05	PH3	9X422579810	24,60	250	6.000
4,8	19	15	9,5	3,55	PH2	9X481979810	26,90	250	6.000
4,8	22	18	9,5	3,55	PH3	9X482279810	34,00	250	3.000

# Tornillo junquillo

## CHJ / RJ / CHJH



CHJ - Ranura



RJ - Clip



CHJH - Impronta  
PH2

### Características

- Junquillo rosca chapa (CHJ).
- Junquillo rosca rápida (RJ).
- Junquillo rosca chapa (PH2).

#### Presentación en cajas

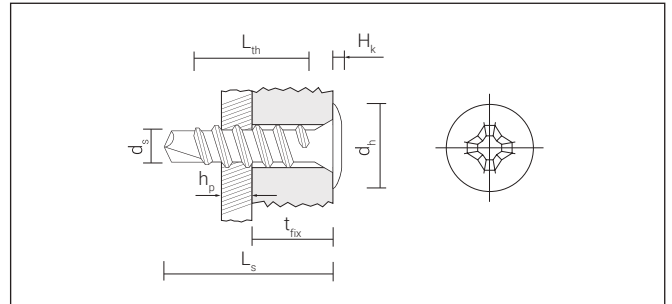
#### CHJ / RJ / CHJH

Tipo	Código	Precio (€/100 ud.)	Envase (uds.) 	Embalaje (uds.) 
CHJ	<b>CHJ</b>	<b>6,40</b>	1.000	16.000
RJ	<b>RJ</b>	<b>5,30</b>	1.000	16.000
CHJ-H	<b>CHJH</b>	<b>6,70</b>	1.000	12.000

# Tornillo broca cabeza extraplana CET



Cincado



$d_s$ : Diámetro tornillo  
 $L_s$ : Longitud tornillo  
 $L_{th}$ : Parte roscada  
 $d_h$ : Diámetro cabeza  
 $H_k$ : Altura cabeza  
 $t_{fix}$ : Espesor máx. a fijar  
 $h_p$ : Grosor máx. placa

## Características

- Cabeza extraplana con canto biselado patentado.
- Impronta Philips (PH2).
- El tornillo de acero tiene punta broca reducida.
- El tornillo de acero inoxidable tiene punta broca estándar para taladrar aluminio.
- Mismo diseño y mismas aplicaciones que la ref. CE, pero con punta autotaladrante reducida, especial para taladrar chapas de aluminio (hasta 1,5 mm) y chapas finas de acero (de 0,7 hasta 1,5 mm).



### Presentación en cajas

#### CET Cincado

$d_s$ (mm)	$L_s$ (mm)	$L_{th}$ (mm)	$d_h$ (mm)	$H_k$ (mm)	$h_p$ (mm)	$t_{fix}$ (mm)	Impr.	Código	Precio (€/100 ud.)	Envase (uds.)	Embalaje (uds.)
4,2	14	T	8	0,75	1,5	9	PH2	94214CET	3,90	500	12.000
4,2	23	T	8	0,75	1,5	18	PH2	94223CET	5,10	250	6.000

T: Rosca total.



Cincado Negro



Acero inoxidable A2

### Presentación en cajas

#### CET Cincado Negro

$d_s$ (mm)	$L_s$ (mm)	$L_{th}$ (mm)	$d_h$ (mm)	$H_k$ (mm)	$h_p$ (mm)	$t_{fix}$ (mm)	Impr.	Código	Precio (€/100 ud.)	Envase (uds.)	Embalaje (uds.)
4,2	14	T	8	0,75	1,5	9	PH2	9N4214CET	5,30	500	12.000
4,2	23	T	8	0,75	1,5	18	PH2	9N4223CET	7,20	250	6.000

T: Rosca total.

### Presentación en cajas

#### CET Acero Inoxidable A2

$d_s$ (mm)	$L_s$ (mm)	$L_{th}$ (mm)	$d_h$ (mm)	$H_k$ (mm)	$h_p$ (mm)	$t_{fix}$ (mm)	Impr.	Código	Precio (€/100 ud.)	Envase (uds.)	Embalaje (uds.)
4,2	14	T	8	0,9	1,5	9	PH2	9X4214CET	29,40	500	12.000

T: Rosca total.



Lacado Blanco

### Presentación en cajas

#### CET Lacado Blanco

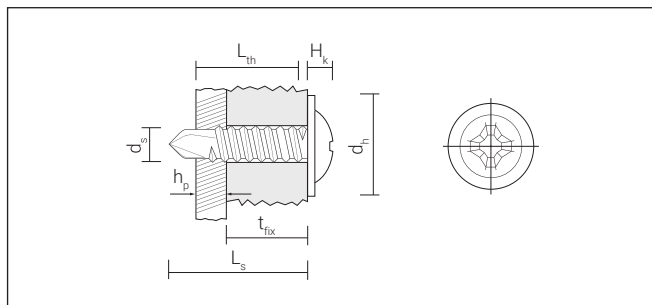
$d_s$ (mm)	$L_s$ (mm)	$L_{th}$ (mm)	$d_h$ (mm)	$H_k$ (mm)	$h_p$ (mm)	$t_{fix}$ (mm)	Impr.	Código	Precio (€/100 ud.)	Envase (uds.)	Embalaje (uds.)
4,2	14	T	8	0,75	1,5	9	PH2	9W4214CET	9,90	500	12.000
4,2	23	T	8	0,75	1,5	18	PH2	9W4223CET	12,90	250	6.000

T: Rosca total.

# Tornillo broca cabeza ancha 75HA



Cincado



$d_s$ : Diámetro tornillo  
 $L_s$ : Longitud tornillo  
 $L_{th}$ : Parte rosca  
 $d_c$ : Diámetro cabeza  
 $H_k$ : Altura cabeza  
 $t_{fix}$ : Espesor máx. a fijar  
 $h_p$ : Grosor máx. placa

## Características

- Útil en los casos en que se necesita repartir presiones o trabajar sobre agujeros sobredimensionados.
- Cabeza alomada con arandela estampada.
- Impronta Philips (PH2).
- Punta broca (taladro hasta 3 mm).
- Para la fijación de metacrilato o tejido sobre chapa.

### Presentación en cajas

75HA Cincado													
$d_s$ (mm)	$L_s$ (mm)	$L_{th}$ (mm)	$d_c$ (mm)	$H_k$ (mm)	$t_{fix}$ (mm)	$h_p$ (mm)	Impr.	Código	Precio (€/100 ud.)	Envase (uds.)	Embalaje (uds.)		
4,2	13	T	11	2,6	4	3	PH2	9421375HA	6,50	500	6.000		
4,2	16	T	11	2,6	5	3	PH2	9421675HA	6,70	500	6.000		
4,2	19	T	11	2,6	8	3	PH2	9421975HA	7,20	250	6.000		
4,2	25	T	11	2,6	14	3	PH2	9422575HA	7,80	250	3.000		
4,2	32	T	11	2,6	21	3	PH2	9423275HA	9,20	250	3.000		

T: Rosca total.



Cincado Negro

### Presentación en cajas

75HA Cincado Negro													
$d_s$ (mm)	$L_s$ (mm)	$L_{th}$ (mm)	$d_c$ (mm)	$H_k$ (mm)	$h_p$ (mm)	$t_{fix}$ (mm)	Impr.	Código	Precio (€/100 ud.)	Envase (uds.)	Embalaje (uds.)		
4,2	13	T	11	2,6	4	3	PH2	9N421375HA	9,60	500	6.000		
4,2	16	T	11	2,6	5	3	PH2	9N421675HA	10,40	500	6.000		
4,2	19	T	11	2,6	8	3	PH2	9N421975HA	12,50	250	6.000		
4,2	25	T	11	2,6	14	3	PH2	9N422575HA	13,80	250	3.000		

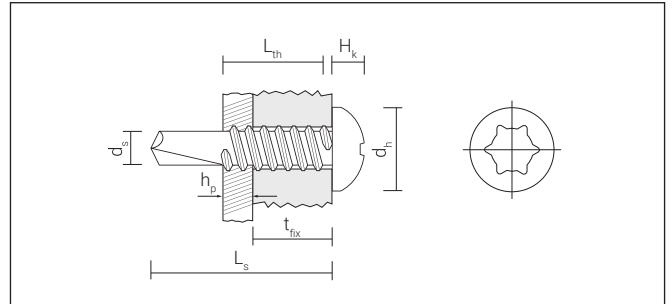
T: Rosca total.

# Tornillo broca alomado

## SIT® A85S



Cincado



$d_s$ : Diámetro tornillo  
 $L_s$ : Longitud tornillo  
 $L_{th}$ : Parte roscada  
 $d_h$ : Diámetro cabeza  
 $H_k$ : Altura cabeza  
 $t_{fix}$ : Espesor máx. a fijar  
 $h_p$ : Grosor de placa

### Características

- Cabeza alomada.
- Imprinta SIT®. Permite un encaje perfecto para atornillar fácilmente.
- Capacidad de taladros DIN 7504N.

#### Presentación en cajas

A85S Cincado												
$d_s$ (mm)	$L_s$ (mm)	$L_{th}$ (mm)	$h_p$ (mm)	$t_{fix}$ (mm)	$d_h$ (mm)	$H_k$ (mm)	Imprinta	Código	Precio (€/100 ud.)	Envase (uds.)	Embalaje (uds.)	
3,5	9,5	T	2	2,8	7	8	SIT20	93595A85S	3,60	1.000	24.000	
3,5	13	T	2	6	7	8	SIT20	93513A85S	4,10	500	12.000	
3,5	16	T	2	9	7	8	SIT20	93516A85S	4,60	500	12.000	
3,5	19	T	2	12	7	8	SIT20	93519A85S	5,10	500	6.000	
4,2	13	T	3	4	8	3,1	SIT20	94213A85S	5,50	500	12.000	
4,2	16	T	3	7	8	3,1	SIT20	94216A85S	5,80	500	6.000	
4,2	19	T	3	10	8	3,1	SIT20	94219A85S	6,70	500	6.000	
4,2	25	T	3	16	8	3,1	SIT20	94225A85S	8,20	250	6.000	
4,2	32	T	3	23	8	3,1	SIT20	94232A85S	9,70	250	3.000	
4,8	13	T	4	4	9,5	3,7	SIT25	94813A85S	7,50	250	6.000	
4,8	16	T	4	5	9,5	3,7	SIT25	94816A85S	8,20	250	6.000	
4,8	19	T	4	8	9,5	3,7	SIT25	94819A85S	9,10	250	6.000	
4,8	25	T	4	14	9,5	3,7	SIT25	94825A85S	11,10	250	3.000	
4,8	32	T	4	21	9,5	3,7	SIT25	94832A85S	12,90	250	3.000	
4,8	38	T	4	27	9,5	3,7	SIT25	94838A85S	14,10	500	3.000	
4,8	45	T	4	34	9,5	3,7	SIT25	94845A85S	14,80	250	1.500	
4,8	50	T	4	39	9,5	3,7	SIT25	94850A85S	15,80	250	1.500	
4,8	63	T	4	52	9,5	3,7	SIT25	94863A85S	18,70	200	2.000	
4,8	75	T	4	64	9,5	3,7	SIT25	94875A85S	26,10	100	600	
4,8	90	65	4	79	9,5	3,7	SIT25	94890A85S	39,70	100	600	
4,8	100	65	4	89	9,5	3,7	SIT25	948100A85S	45,00	100	600	
4,8	110	65	4	99	9,5	3,7	SIT25	948110A85S	50,10	100	600	
4,8	120	65	4	109	9,5	3,7	SIT25	948120A85S	59,10	100	600	
5,5	25	T	5	14	11	4,0	SIT25	95525A85S	13,10	250	3.000	

T: Rosca total.



Acero Inoxidable A2



#### Presentación en cajas

A85S Acero Inoxidable A2												
$d_s$ (mm)	$L_s$ (mm)	$L_{th}$ (mm)	$h_p$ (mm)	$t_{fix}$ (mm)	$d_h$ (mm)	$H_k$ (mm)	Imprinta	Código	Precio (€/100 ud.)	Envase (uds.)	Embalaje (uds.)	
3,5	9,5	T	2	2,8	7,0	8,0	SIT20	9X3595A85S	17,60	1.000	32.000	
3,5	13	T	2	6	7,0	8,0	SIT20	9X3513A85S	21,80	500	16.000	
3,5	16	T	2	9	7,0	8,0	SIT20	9X3516A85S	23,50	500	16.000	
4,2	13	T	3	4	8,0	3,1	SIT20	9X4213A85S	27,90	500	16.000	
4,2	19	T	3	10	8,0	3,1	SIT20	9X4219A85S	27,90	500	8.000	
4,8	19	T	4	8	9,5	3,7	SIT25	9X4819A85S	45,00	250	8.000	
4,8	25	T	4	14	9,5	3,7	SIT25	9X4825A85S	47,90	250	4.000	
4,8	32	T	4	21	9,5	3,7	SIT25	9X4832A85S	54,10	250	4.000	
4,8	38	T	4	27	9,5	3,7	SIT25	9X4838A85S	60,20	500	4.000	
4,8	50	T	4	39	9,5	3,7	SIT25	9X4850A85S	69,40	250	2.000	
4,8	63	T	4	52	9,5	3,7	SIT25	9X4863A85S	78,60	250	2.000	

T: Rosca total.

# Tornillo broca avellanado

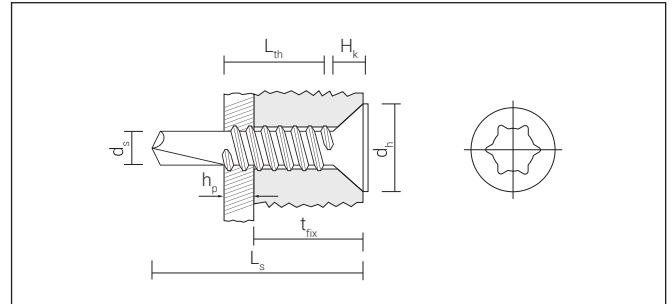
## SIT<sup>®</sup> A61S



Cincado

### Características

- Cabeza avellanada.
- Impronta SIT<sup>®</sup>. Permite un encaje perfecto para atornillar fácilmente.
- Punta broca.
- Capacidad de taladros DIN 7504P.



$d_s$ : Diámetro tornillo  
 $L_s$ : Longitud tornillo  
 $L_{th}$ : Parte roscada

$d_h$ : Diámetro cabeza  
 $H_k$ : Altura cabeza

$t_{fix}$ : Espesor máx. a fijar  
 $h_p$ : Grosor de placa

### Presentación en cajas

#### A61S Cincado

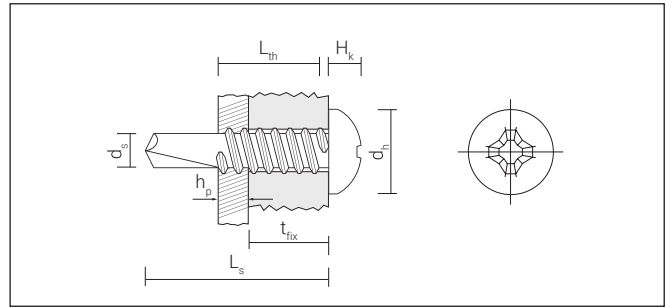
$d_s$ (mm)	$L_s$ (mm)	$L_{th}$ (mm)	$h_p$ (mm)	$t_{fix}$ (mm)	$d_h$ (mm)	$H_k$ (mm)	Impronta	Código	Precio (€/100 ud.)	Envase (uds.)	Embalaje (uds.)
4,2	32	T	3	23	8,4	3,6	SIT20	94232A61S	9,50	250	3.000
4,8	19	T	4	8	9,3	3,9	SIT20	94819A61S	9,40	250	4.500
4,8	32	T	4	21	9,3	3,9	SIT20	94832A61S	13,00	250	300
4,8	38	T	4	27	9,3	3,9	SIT20	94838A61S	16,10	500	300
4,8	50	T	4	39	9,3	3,9	SIT20	94850A61S	17,10	250	1.500

T: Rosca total.

# Tornillo broca DIN 7504N



Cincado



## Características

- Cabeza alomada.
- Impronta Philips (PH).
- Punta broca.

$d_s$ : Diámetro tornillo  
 $L_s$ : Longitud tornillo  
 $L_{th}$ : Parte roscada

$d_h$ : Diámetro cabeza  
 $H_k$ : Altura cabeza

$t_{fix}$ : Espesor máx. a fijar  
 $h_p$ : Grosor de placa

### Presentación en cajas

#### DIN 7504N Cincado

$d_s$ (mm)	$L_s$ (mm)	$L_{th}$ (mm)	$h_p$ (mm)	$t_{fix}$ (mm)	$d_h$ (mm)	$H_k$ (mm)	Impronta	Código	Precio (€/100 ud.)	Envase (uds.)	Embalaje (uds.)
3,5	9,5	T	2	2,8	6,9	2,6	PH2	935957504N	1,80	1.000	24.000
3,5	11	T	2	4	6,9	2,6	PH2	935117504N	2,10	1.000	12.000
3,5	13	T	2	6	6,9	2,6	PH2	935137504N	2,10	500	12.000
3,5	16	T	2	9	6,9	2,6	PH2	935167504N	2,10	500	12.000
3,5	19	T	2	12	6,9	2,6	PH2	935197504N	2,40	500	6.000
3,5	22	T	2	15	6,9	2,6	PH2	935227504N	2,90	500	6.000
3,5	25	T	2	18	6,9	2,6	PH2	935257504N	3,00	250	6.000
3,5	32	T	2	25	6,9	2,6	PH2	935327504N	3,60	250	6.000
3,9	13	T	2	5	7,5	2,8	PH2	939137504N	2,50	500	12.000
3,9	16	T	2	8	7,5	2,8	PH2	939167504N	2,50	500	6.000
3,9	19	T	2	11	7,5	2,8	PH2	939197504N	3,10	500	6.000
3,9	25	T	2	17	7,5	2,8	PH2	939257504N	3,90	250	6.000
3,9	32	T	2	24	7,5	2,8	PH2	939327504N	4,30	250	3.000
4,2	13	T	3	4	8,2	3,05	PH2	942137504N	2,50	500	12.000
4,2	16	T	3	7	8,2	3,05	PH2	942167504N	2,80	500	6.000
4,2	19	T	3	10	8,2	3,05	PH2	942197504N	2,90	500	6.000
4,2	22	T	3	13	8,2	3,05	PH2	942227504N	3,60	250	6.000
4,2	25	T	3	16	8,2	3,05	PH2	942257504N	3,80	250	6.000
4,2	32	T	3	23	8,2	3,05	PH2	942327504N	4,80	250	3.000
4,2	38	T	3	29	8,2	3,05	PH2	942387504N	5,20	250	3.000
4,2	50	T	3	41	8,2	3,05	PH2	942507504N	6,60	250	1.500
4,8	13	T	4	4	9,5	3,55	PH2	948137504N	3,60	500	6.000
4,8	16	T	4	5	9,5	3,55	PH2	948167504N	3,80	250	6.000
4,8	19	T	4	8	9,5	3,55	PH2	948197504N	4,20	250	6.000
4,8	22	T	4	11	9,5	3,55	PH2	948227504N	5,00	250	6.000
4,8	25	T	4	14	9,5	3,55	PH2	948257504N	5,20	250	3.000
4,8	32	T	4	21	9,5	3,55	PH2	948327504N	5,70	250	3.000
4,8	38	T	4	27	9,5	3,55	PH2	948387504N	6,80	500	3.000
4,8	45	T	4	34	9,5	3,55	PH2	948457504N	7,60	250	1.500
4,8	50	T	4	39	9,5	3,55	PH2	948507504N	8,50	250	1.500
4,8	63	T	4	52	9,5	3,55	PH2	948637504N	11,20	250	1.500
4,8	75	T	4	64	9,5	3,55	PH2	948757504N	13,30	100	600
4,8	90	T	4	79	9,5	3,55	PH2	948907504N	22,60	100	600
4,8	100	60	4	89	9,5	3,55	PH2	9481007504N	25,40	100	600
4,8	110	60	4	99	9,5	3,55	PH2	9481107504N	28,80	100	600
4,8	120	65	4	109	9,5	3,55	PH2	9481207504N	33,80	100	600
5,5	19	T	5	8	10,8	3,95	PH3	955197504N	6,30	250	3.000
5,5	25	T	5	14	10,8	3,95	PH3	955257504N	7,00	250	3.000
5,5	32	T	5	21	10,8	3,95	PH3	955327504N	7,90	250	3.000
5,5	38	T	5	27	10,8	3,95	PH3	955387504N	9,30	250	1.500
5,5	50	T	5	39	10,8	3,95	PH3	955507504N	16,30	250	1.500
5,5	63	T	5	52	10,8	3,95	PH3	955637504N	18,20	100	600
5,5	75	T	5	64	10,8	3,95	PH3	955757504N	22,20	100	600

T: Rosca total.

### Presentación en blisters

#### DIN 7504N Cincado

$d_s$ (mm)	$L_s$ (mm)	Código	Precio (€/Blister)	Envase (uds.)	Envase (Blister)	Embalaje (uds.)
3,5	9,5	735957504N	4,20	40	10	400
3,5	9,5	435957504N	8,20	200	10	2000
3,5	13	735137504N	4,20	35	10	350
3,5	13	435137504N	8,20	160	10	1600
3,5	16	735167504N	4,20	30	10	300
3,5	16	435167504N	8,20	150	10	1500
4,2	13	742137504N	4,20	20	10	200
4,2	13	442137504N	8,20	120	10	1200
4,2	16	742167504N	4,20	20	10	200
4,2	16	442167504N	8,20	120	10	1200
4,2	19	742197504N	4,20	15	10	150
4,2	19	442197504N	8,20	110	10	1100
4,2	25	742257504N	4,20	10	10	100
4,2	25	442257504N	8,20	95	10	950
4,8	16	748167504N	4,20	25	10	250
4,8	16	448167504N	8,20	90	10	900
4,8	19	748197504N	4,20	20	10	200
4,8	19	448197504N	8,20	85	10	850
4,8	25	748257504N	4,20	20	10	200
4,8	25	448257504N	8,20	70	10	700
4,8	32	748327504N	4,20	15	10	150
4,8	32	448327504N	8,20	60	10	600
4,8	38	748387504N	4,20	15	10	150
4,8	38	448387504N	8,20	50	10	500
4,8	45	748457504N	4,20	5	10	50
4,8	45	448457504N	8,20	40	10	400
4,8	50	748507504N	4,20	5	10	50
4,8	50	448507504N	8,20	35	10	350
4,8	63	748637504N	4,20	5	10	50
4,8	63	448637504N	8,20	30	10	300



Cincado Negro



Acero Inoxidable A2

Presentación en cajas

DIN 7504N Cincado Negro											
d <sub>s</sub> (mm)	L <sub>s</sub> (mm)	L <sub>th</sub> (mm)	h <sub>p</sub> < (mm)	t <sub>fix</sub> < (mm)	d <sub>h</sub> (mm)	H <sub>h</sub> (mm)	Impronta	Código	Precio (€/100 ud.)	Envase (uds.)	Embalaje (uds.)
3,5	9,5	T	2	2,8	6,9	2,6	PH2	9N35957504N	2,60	1.000	24.000
3,5	13	T	2	6	6,9	2,6	PH2	9N35137504N	3,40	500	12.000
3,5	16	T	2	9	6,9	2,6	PH2	9N35167504N	3,40	500	12.000
3,5	19	T	2	12	6,9	2,6	PH2	9N35197504N	3,70	500	6.000
3,9	16	T	2	8	7,5	2,8	PH2	9N39167504N	3,90	500	6.000
4,2	13	T	3	4	8,2	3,05	PH2	9N42137504N	3,90	500	12.000
4,2	16	T	3	7	8,2	3,05	PH2	9N42167504N	4,30	500	6.000
4,2	19	T	3	10	8,2	3,05	PH2	9N42197504N	4,60	500	6.000
4,8	16	T	4	5	9,5	3,55	PH2	9N48167504N	5,90	250	6.000
4,8	19	T	4	8	9,5	3,55	PH2	9N48197504N	6,60	250	6.000
4,8	25	T	4	14	9,5	3,55	PH2	9N48257504N	8,10	250	3.000
4,8	38	T	4	27	9,5	3,55	PH2	9N48387504N	10,00	500	3.000
4,8	45	T	4	34	9,5	3,55	PH2	9N48457504N	12,20	250	1.500

T: Rosca total.



Lacado Blanco

Presentación en cajas

DIN 7504N Lacado Blanco											
d <sub>s</sub> (mm)	L <sub>s</sub> (mm)	L <sub>th</sub> (mm)	h <sub>p</sub> < (mm)	t <sub>fix</sub> < (mm)	d <sub>h</sub> (mm)	H <sub>h</sub> (mm)	Impronta	Código	Precio (€/100 ud.)	Envase (uds.)	Embalaje (uds.)
3,5	9,5	T	2	2,8	6,9	2,6	PH2	9W35957504N	8,30	1.000	24.000
3,5	13	T	2	6	6,9	2,6	PH2	9W35137504N	8,30	500	12.000
4,2	13	T	3	4	8,2	3,05	PH2	9W42137504N	9,70	500	12.000
4,2	16	T	3	7	8,2	3,05	PH2	9W42167504N	9,90	500	6.000
4,2	19	T	3	10	8,2	3,05	PH2	9W42197504N	10,10	500	6.000
4,8	25	T	4	14	9,5	3,55	PH2	9W48257504N	13,90	250	3.000
4,8	32	T	4	21	9,5	3,55	PH2	9W48327504N	14,60	250	3.000
4,8	38	T	4	27	9,5	3,55	PH2	9W48387504N	15,30	500	3.000

T: Rosca total.

Otros colores y dimensiones bajo demanda (mín. 25.000 uds.)

- Azul: Ral 5009
- Rojo Coral: Ral 3003
- Rojo Teja: Ral 3011
- Negro: Ral 9005
- Crema Bidasoa: Ral 1000
- Cobre: Ral 8112

Presentación en cajas

DIN 7504N Acero Inoxidable A2											
d <sub>s</sub> (mm)	L <sub>s</sub> (mm)	L <sub>th</sub> (mm)	h <sub>p</sub> < (mm)	t <sub>fix</sub> < (mm)	d <sub>h</sub> (mm)	H <sub>h</sub> (mm)	Impronta	Código	Precio (€/100 ud.)	Envase (uds.)	Embalaje (uds.)
3,5	9,5	T	2	2,8	6,9	2,6	PH2	9X35957504N	12,60	1.000	24.000
3,5	16	T	2	9	6,9	2,6	PH2	9X35167504N	16,50	500	12.000
3,5	19	T	2	12	6,9	2,6	PH2	9X35197504N	18,00	500	6.000
3,9	16	T	2	8	7,5	2,8	PH2	9X39167504N*	17,60	500	6.000
4,2	19	T	3	10	8,2	3,05	PH2	9X42197504N	20,20	500	6.000
4,2	25	T	3	16	8,2	3,05	PH2	9X42257504N*	24,10	250	6.000
4,8	16	T	4	5	9,5	3,55	PH2	9X48167504N	26,40	250	6.000
4,8	25	T	4	14	9,5	3,55	PH2	9X48257504N	29,00	250	3.000
4,8	38	T	4	27	9,5	3,55	PH2	9X48387504N	44,30	500	3.000
4,8	60	T	4	52	9,5	3,55	PH2	9X48607504N	62,40	250	1.500
4,8	75	T	4	67	9,5	3,55	PH2	9X48757504N	71,40	100	800

T: Rosca total.

\* Hasta fin de existencias.

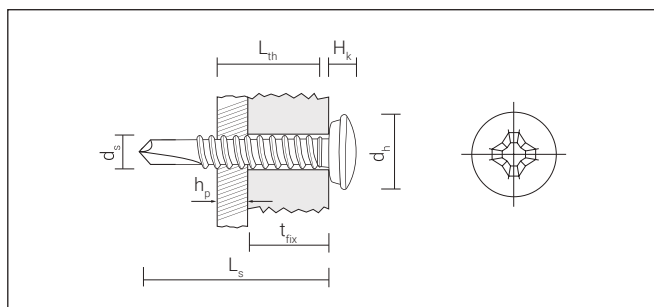
# Tornillo broca envolvente TEC



Cincado

## Características

- Tornillo de cabeza envolvente para clipado de tapón de plástico. Ref. CAT o T12.
- En ensamblajes donde se requiera una mejora estética o bien una protección suplementaria a la corrosión.
- Impronta Philips (PH).
- Punta forma C.



$d_s$ : Diámetro tornillo  
 $L_s$ : Longitud tornillo  
 $L_{th}$ : Parte roscada  
 $d_h$ : Diámetro cabeza  
 $H_k$ : Altura cabeza  
 $t_{fix}$ : Espesor máx. a fijar  
 $h_p$ : Grosor de placa

### Presentación en cajas

TEC Cincado											
$d_s$ (mm)	$L_s$ (mm)	$L_{th}$ (mm)	$d_h$ (mm)	$H_k$ (mm)	$h_p$ (mm)	$t_{fix}$ (mm)	Impr.	Código	Precio (€/100 ud.)	Envase (uds.)	Embalaje (uds.)
4,8	25	T	10	3,6	4	15	PH2	94825TEC	12,80	250	4.000
4,8	32	T	10	3,6	4	22	PH2	94832TEC	15,10	250	4.000
4,8	38	T	10	3,6	4	28	PH2	94838TEC	17,20	250	2.000
4,8	45	T	10	3,6	4	35	PH2	94845TEC	20,90	250	2.000
4,8	50	T	10	3,6	4	40	PH2	94850TEC	23,70	250	2.000
4,8	60	T	10	3,6	4	50	PH2	94860TEC	30,40	100	800

T: Rosca total.

# Tapón embellecedor TN



Negro

Gris

Blanco

## Características

- Compatible con cabeza DIN 7981, DIN 7504N, A85S, 7049T.

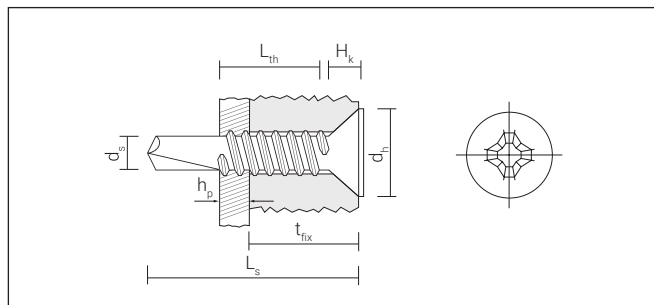
### Presentación en cajas

TN					
$\emptyset$ (mm)	Color	Código	Precio (€/100 ud.)	Envase (uds.)	Embalaje (uds.)
4,2	Negro	94TN42	5,40	1.000	8.000
4,8	Negro	94TN	5,40	1.000	8.000
5,5	Negro	94TN55	5,40	1.000	8.000
4,8	Gris	9GRTN	4,90	1.000	8.000
4,2	Blanco	91TN42	5,40	1.000	8.000
4,8	Blanco	91TN	5,40	1.000	8.000
5,5	Blanco	91TN55	5,40	1.000	8.000

# Tornillo broca DIN 7504P



Cincado



## Características

- Cabeza avellanada.
- Impronta Philips (PH).
- Punta broca.

$d_s$ : Diámetro tornillo  
 $L_s$ : Longitud tornillo  
 $L_{th}$ : Parte rosca

$d_h$ : Diámetro cabeza  
 $H_k$ : Altura cabeza

$t_{fix}$ : Espesor máx. a fijar  
 $h_p$ : Grosor de placa

### Presentación en cajas

#### DIN 7504P Cincado

$d_s$ (mm)	$L_s$ (mm)	$L_{th}$ (mm)	$h_p <$ (mm)	$t_{fix} <$ (mm)	$d_h$ (mm)	$H_k$ (mm)	Impronta	Código	Precio (€/100 ud.)	Envase (uds.)	Embalaje (uds.)
3,5	13	T	2	6	6,8	2,1	PH2	935137504P	2,00	500	12.000
3,5	16	T	2	9	6,8	2,1	PH2	935167504P	2,00	500	12.000
3,5	19	T	2	12	6,8	2,1	PH2	935197504P	2,20	500	12.000
3,5	25	T	2	18	6,8	2,1	PH2	935257504P	2,90	250	6.000
3,9	13	T	2	5	7,5	2,3	PH2	939137504P	2,50	500	12.000
3,9	16	T	2	8	7,5	2,3	PH2	939167504P	2,70	500	12.000
3,9	19	T	2	11	7,5	2,3	PH2	939197504P	3,10	500	6.000
3,9	25	T	2	17	7,5	2,3	PH2	939257504P	3,60	250	6.000
3,9	32	T	2	24	7,5	2,3	PH2	939327504P	4,00	250	6.000
3,9	38	T	2	30	7,5	2,3	PH2	939387504P	4,30	250	3.000
4,2	13	T	3	4	8,1	2,5	PH2	942137504P	2,50	500	12.000
4,2	16	T	3	7	8,1	2,5	PH2	942167504P	2,70	500	6.000
4,2	19	T	3	10	8,1	2,5	PH2	942197504P	3,00	500	6.000
4,2	25	T	3	16	8,1	2,5	PH2	942257504P	3,40	250	6.000
4,2	32	T	3	23	8,1	2,5	PH2	942327504P	3,90	250	3.000
4,8	16	T	4	5	9,5	3	PH2	948167504P	3,70	250	6.000
4,8	19	T	4	8	9,5	3	PH2	948197504P	4,00	250	6.000
4,8	25	T	4	14	9,5	3	PH2	948257504P	5,10	250	3.000
4,8	32	T	4	21	9,5	3	PH2	948327504P	5,80	250	3.000
4,8	38	T	4	27	9,5	3	PH2	948387504P	6,60	500	3.000
4,8	50	T	4	39	9,5	3	PH2	948507504P	8,00	250	1.500
5,5	32	T	5	21	10,8	3,4	PH3	955327504P	8,60	250	3.000
5,5	38	T	5	27	10,8	3,4	PH3	955387504P	9,10	250	1.500
5,5	45	T	5	34	10,8	3,4	PH3	955457504P	14,90	250	1.500
5,5	50	T	5	39	10,8	3,4	PH3	955507504P	16,90	250	1.500

T: Rosca total.



Cincado Negro



### Presentación en cajas

#### DIN 7504P Cincado Negro

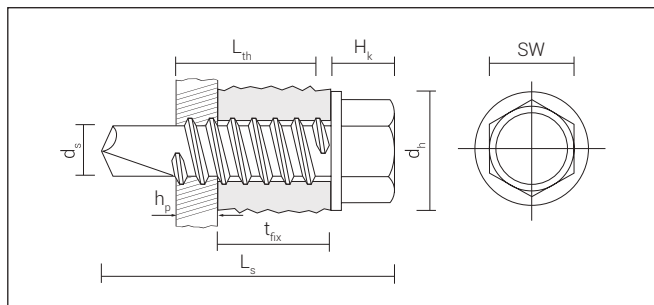
$d_s$ (mm)	$L_s$ (mm)	$L_{th}$ (mm)	$h_p <$ (mm)	$t_{fix} <$ (mm)	$d_h$ (mm)	$H_k$ (mm)	Impronta	Código	Precio (€/100 ud.)	Envase (uds.)	Embalaje (uds.)
3,5	13	T	2	6	6,8	2,1	PH2	9N35137504P	2,80	500	12.000
3,5	16	T	2	9	6,8	2,1	PH2	9N35167504P	3,00	500	12.000
3,5	19	T	2	12	6,8	2,1	PH2	9N35197504P	3,40	500	12.000
3,5	25	T	2	18	6,8	2,1	PH2	9N35257504P	4,30	250	6.000
4,2	19	T	3	8	8,1	2,5	PH2	9N42197504P	4,60	500	6.000
4,2	25	T	3	16	8,1	2,5	PH2	9N42257504P	5,20	250	6.000
4,2	32	T	3	23	8,1	2,5	PH2	9N42327504P	6,10	250	3.000

T: Rosca total.

# Tornillo broca DIN 7504K



Cincado



## Características

- Cabeza hexagonal.
- Arandela estampada.
- Punta broca.

$d_s$ : Diámetro tornillo  
 $L_s$ : Longitud tornillo  
 $L_{th}$ : Parte roscada  
 $d_h$ : Diámetro cabeza  
 $H_k$ : Altura cabeza  
 $t_{fix}$ : Espesor máx. a fijar  
 $h_p$ : Grosor de placa  
 $SW$ : Ancho hexagonal

### Presentación en cajas

DIN 7504K Cincado											
$d_s$ (mm)	$L_s$ (mm)	$L_{th}$ (mm)	$h_p <$ (mm)	$t_{fix} <$ (mm)	$d_h$ (mm)	$H_k$ (mm)	Impronta	Código	Precio (€/100 ud.)	Envase (uds.)	Embalaje (uds.)
3,5	13	T	2	6	8,3	3,45	SW5,5	935137504K	3,00	500	12.000
3,5	16	T	2	9	8,3	3,45	SW5,5	935167504K	3,20	500	6.000
3,5	19	T	2	12	8,3	3,45	SW5,5	935197504K	3,50	500	6.000
4,2	13	T	3	4	8,8	4,25	SW7	942137504K	3,60	500	6.000
4,2	16	T	3	7	8,8	4,25	SW7	942167504K	4,00	500	6.000
4,2	19	T	3	10	8,8	4,25	SW7	942197504K	4,80	500	6.000
4,2	25	T	3	16	8,8	4,25	SW7	942257504K	5,30	250	3.000
4,8	13	T	4	4	9,8	4,45	SW8	948137504K	4,80	250	6.000
4,8	16	T	4	5	9,8	4,45	SW8	948167504K	5,00	250	6.000
4,8	19	T	4	8	9,8	4,45	SW8	948197504K	5,10	1.000	3.000
4,8	25	T	4	14	9,8	4,45	SW8	948257504K	6,70	250	3.000
4,8	32	T	4	21	9,8	4,45	SW8	948327504K	7,10	250	3.000
4,8	38	T	4	27	9,8	4,45	SW8	948387504K	8,40	250	1.500
4,8	50	T	4	39	9,8	4,45	SW8	948507504K	10,40	250	1.500
5,5	19	T	5	8	11	5,45	SW8	955197504K	6,00	500	3.000
5,5	22	T	5	11	11	5,45	SW8	955227504K	6,70	500	3.000
5,5	25	T	5	14	11	5,45	SW8	955257504K	8,20	500	3.000
5,5	32	T	5	21	11	5,45	SW8	955327504K	9,90	500	3.000
5,5	38	T	5	27	11	5,45	SW8	955387504K	10,80	250	1.500
5,5	45	T	5	34	11	5,45	SW8	955457504K	12,80	250	1.500
5,5	50	T	5	39	11	5,45	SW8	955507504K	13,40	250	1.500
5,5	63	T	5	52	11	5,45	SW8	955637504K	15,60	100	800
6,3	19	T	5	7	13,2	6,45	SW10	963197504K	10,50	250	3.000
6,3	25	T	5	13	13,2	6,45	SW10	963257504K	11,20	250	1.500
6,3	32	T	5	20	13,2	6,45	SW10	963327504K	13,60	250	1.500
6,3	38	T	5	26	13,2	6,45	SW10	963387504K	14,70	500	1.500
6,3	45	T	5	33	13,2	6,45	SW10	963457504K	18,00	100	800
6,3	50	T	5	38	13,2	6,45	SW10	963507504K	18,60	200	800
6,3	63	T	5	51	13,2	6,45	SW10	963637504K	22,10	100	800

T: Rosca total.

### Presentación en blísters

DIN 7504K Cincado						
$d_s$ (mm)	$L_s$ (mm)	Código	Precio (€/Blister)	Envase (uds.)	Envase (Blisters)	Embalaje (uds.)
3,5	13	435137504K	8,70	130	10	1.300
3,5	16	435167504K	8,70	120	10	1.200
4,2	13	442137504K	8,70	100	10	1.000
4,2	16	442167504K	8,70	100	10	1.000
4,2	19	442197504K	8,70	80	10	800
4,8	16	448167504K	8,70	75	10	750
4,8	19	448197504K	8,70	70	10	700
4,8	25	448257504K	8,70	55	10	550
6,3	25	463257504K	8,70	30	10	300
6,3	32	463327504K	8,70	25	10	250

### DIN 7504K Acero Inoxidable A2

$d_s$ (mm)	$L_s$ (mm)	$L_{th}$ (mm)	$h_p <$ (mm)	$t_{fix} <$ (mm)	$d_h$ (mm)	$H_k$ (mm)	Impronta	Código	Precio (€/100 ud.)	Envase (uds.)	Embalaje (uds.)
4,8	19	T	4	4	9,8	4,45	SW8	9X48197504K	20,80	1.000	6.000
4,8	25	T	4	14	9,8	4,45	SW8	9X48257504K*	26,30	1.000	6.000
5,5	19	T	5	8	11	5,45	SW8	9X55197504K*	28,10	500	3.000
5,5	22	T	5	11	11	5,45	SW8	9X55227504K	31,20	500	1.500

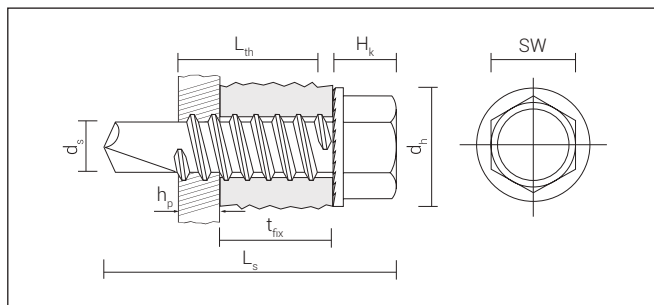
T: Rosca total. | \*Hasta fin de existencias.

### DIN 7504K Láminas de zinc aluminio

$d_s$ (mm)	$L_s$ (mm)	$L_{th}$ (mm)	$h_p <$ (mm)	$t_{fix} <$ (mm)	$d_h$ (mm)	$H_k$ (mm)	Impronta	Código	Precio (€/100 ud.)	Envase (uds.)	Embalaje (uds.)
4,8	16	T	4	5	9,8	4,45	SW8	9ZG48167504K	7,10	1.000	8.000
4,8	19	T	4	8	9,8	4,45	SW8	9ZG48197504K	7,40	1.000	8.000

T: Rosca total.

# Tornillo punta broca reducida **DIN 7504KE**



## Características

- Tornillo rosca chapa con punta broca reducida con cabeza hexagonal y arandela estampada y estriada.
- Diseñado para fijaciones en chapas metálicas y estructura ligeras.
- Cabeza hexagonal con arandela estampada que permite un ajuste seguro y firme, garantizando la estabilidad de la unión.
- La punta broca reducida especialmente diseñada facilita el taladro en chapas de hasta 1,5 mm, optimizando el tiempo de instalación y reduciendo el riesgo de desgaste prematuro.
- Las estrías bajo la arandela evitan el aflojado del tornillo ante repeticiones de movimiento o vibraciones.

$d_s$ : Diámetro tornillo       $d_h$ : Diámetro cabeza       $t_{fix}$ : Espesor máx. a fijar  
 $L_s$ : Longitud tornillo       $H_k$ : Altura cabeza       $h_p$ : Grosor de placa  
 $L_{th}$ : Parte roscada

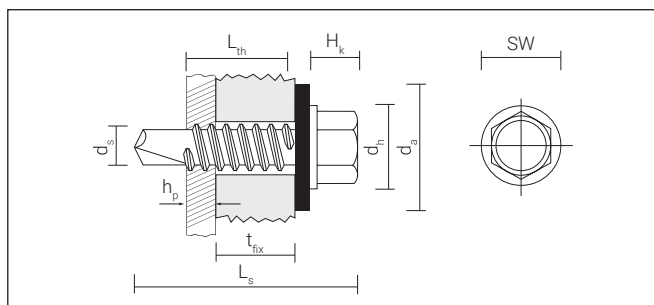
### Presentación en cajas

DIN 7504KE Cincado											
$d_s$ (mm)	$L_s$ (mm)	$L_{th}$ (mm)	$h_p <$ (mm)	$t_{fix} <$ (mm)	$d_h$ (mm)	$H_k$ (mm)	Impronta	Código	Precio (€/100 ud.)	Envase (uds.)	Embalaje (uds.)
6,3	19	T	5	7	13,2	6,45	SW10	963197504KE	12,00	250	3.000
6,3	25	T	5	13	13,2	6,45	SW10	963257504KE	13,00	250	1.500
6,3	38	T	5	26	13,2	6,45	SW10	963387504KE	15,00	500	1.500

# Tornillo broca DIN 7301



Cincado



## Características

- Cabeza hexagonal.
- Arandela estanqueidad.
- Punta broca.

$d_s$ : Diámetro tornillo  
 $L_s$ : Longitud tornillo  
 $L_{th}$ : Parte roscada

$d_n$ : Diámetro cabeza  
 $H_k$ : Altura cabeza  
 $t_{fix}$ : Espesor máx. a fijar

$h_p$ : Grosor de placa  
 $d_a$ : Diámetro exterior

### Presentación en cajas

#### DIN 7301 Cincado

$d_s$ (mm)	$L_s$ (mm)	$L_{th}$ (mm)	$h_p <$ (mm)	$t_{fix} <$ (mm)	$d_n$ (mm)	$H_k$ (mm)	$d_a$ (mm)	Impr.	Código	Precio (€/100 ud.)	Env. (uds.)	Emb. (uds.)
4,8	16	T	4	2	9,8	4,45	14	SW8	948167301	9,30	1.000	4.000
4,8	16	T	4	2	9,8	4,45	16	SW8	94816730116	9,60	1.000	4.000
4,8	19	T	4	5	9,8	4,45	14	SW8	948197301	9,50	1.000	4.000
4,8	19	T	4	5	9,8	4,45	16	SW8	94819730116	9,80	500	2.000
4,8	25	T	4	11	9,8	4,45	14	SW8	948257301	11,10	800	3.200
4,8	25	T	4	11	9,8	4,45	16	SW8	94825730116	11,80	500	2.000
4,8	32	T	4	18	9,8	4,45	14	SW8	948327301	12,00	500	2.000
4,8	38	T	4	24	9,8	4,45	14	SW8	948387301	13,20	500	2.000
5,5	19	T	5	5	11	5,45	16	SW8	955197301	11,10	500	2.000
5,5	22	T	5	8	11	5,45	16	SW8	955227301	12,20	800	3.200
5,5	22	T	5	8	11	4,45	16	SW8	955227301250	12,20	250	1.500
5,5	32	T	5	18	11	5,45	16	SW8	955327301	16,40	500	2.000
5,5	38	T	5	24	11	5,45	16	SW8	955387301	17,90	500	2.000
5,5	50	T	5	36	11	5,45	16	SW8	955507301	19,60	250	1.000
5,5	63	T	5	49	11	5,45	16	SW8	955637301	21,60	250	600
6,3	19	T	5	3,5	13,2	6,45	16	SW10	963197301	16,50	500	2.000
6,3	25	T	5	9,5	13,2	6,45	16	SW10	963257301	17,20	500	2.000
6,3	25	T	5	9,5	13,2	6,45	19	SW10	96325730119	19,20	250	1.200
6,3	25	T	5	9,5	13,2	6,45	25	SW10	96325730125	23,50	250	1.000
6,3	32	T	5	16,5	13,2	6,45	16	SW10	963327301	18,90	500	2.000
6,3	38	T	5	22,5	13,2	6,45	16	SW10	963387301	21,70	200	1.200
6,3	50	T	5	34,5	13,2	6,45	16	SW10	963507301	24,30	250	1.000
6,3	63	T	5	47,5	13,2	6,45	16	SW10	963637301	27,10	250	1.000

T: Rosca total.

#### DIN 7301 Acero Inoxidable A2

$d_s$ (mm)	$L_s$ (mm)	$L_{th}$ (mm)	$h_p <$ (mm)	$t_{fix} <$ (mm)	$d_n$ (mm)	$H_k$ (mm)	$d_a$ (mm)	Impr.	Código	Precio (€/100 ud.)	Env. (uds.)	Emb. (uds.)
4,8	19	T	4	2	9,8	4,45	14	SW8	9X48197301	83,90	250	2.000
4,8	25	T	4	2	9,8	4,45	14	SW8	9X48257301*	70,00	250	2.000
5,5	19	T	5	3,5	13,2	6,45	16	SW8	9X55197301*	85,70	250	2.000
5,5	22	T	5	3,5	13,2	6,45	16	SW8	9X55227301*	80,80	250	2.000
5,5	25	T	5	3,5	13,2	6,45	16	SW8	X55257301	19,60	10	100

T: Rosca total.

\*Hasta fin de existencias.

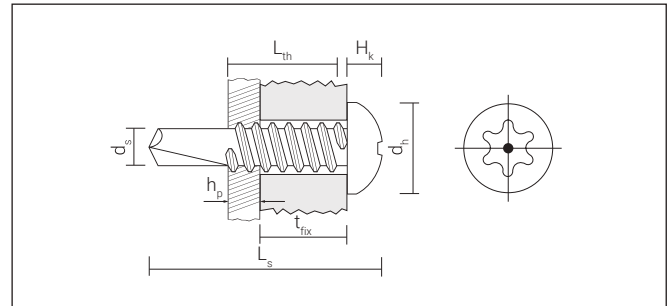
# Tornillo broca TX inviolable A85TI



Cincado

## Características

- Cabeza alomada.
- Impronta TORX® inviolable.



$d_s$ : Diámetro tornillo  
 $L_s$ : Longitud tornillo  
 $L_{th}$ : Parte roscada

$d_h$ : Diámetro cabeza  
 $H_k$ : Altura cabeza

$t_{fix}$ : Espesor máx. a fijar  
 $h_p$ : Grosor de placa

### Presentación en cajas

#### A85TI Cincado

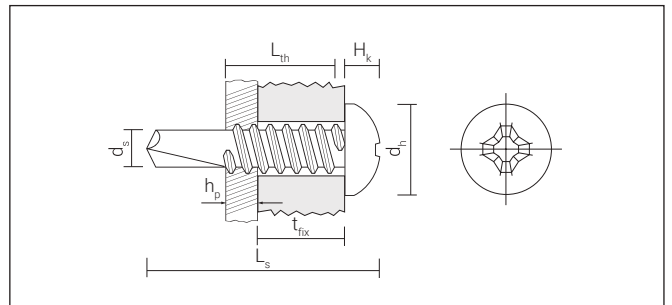
$d_s$ (mm)	$L_s$ (mm)	$L_{th}$ (mm)	$d_h$ (mm)	$H_k$ (mm)	$h_p$ (mm)	$t_{fix}$ (mm)	Impr.	Código	Precio (€/100 ud.)	Envase (uds.)	Embalaje (uds.)
3,9	13	T	7,5	2,8	2	5	TI20	93913A85TI	8,90	500	12.000

T: Rosca total.

# Tornillo broca botón **BTT**



Cincado



## Características

- Cabeza botón.
- Punta broca.
- Su cabeza ancha tapa agujeros sobredimensionados.
- Impronta SIT® "ajuste perfecto" para un fácil taladro.
- Parte NO roscada debajo de la cabeza para absorber la dilatación de la placa, diámetro 4,8 mm.
- El recubrimiento ZINTEK® GRIS soporta seis veces más la resistencia a la corrosión que un tornillo cincado (480HNS).
- Capacidad de taladro como DIN 7504.

$d_s$ : Diámetro tornillo  
 $L_s$ : Longitud tornillo  
 $L_{th}$ : Parte roscada

$d_h$ : Diámetro cabeza  
 $H_k$ : Altura cabeza

$t_{fix}$ : Espesor máx. a fijar  
 $h_p$ : Grosor de placa

### Presentación en cajas

#### BTT Cincado

$d_s$ (mm)	$L_s$ (mm)	$L_{th}$ (mm)	$h_p <$ (mm)	$t_{fix} <$ (mm)	$d_h$ (mm)	$H_k$ (mm)	Impronta	Código	Precio (€/100 ud.)	Envase (uds.)	Embalaje (uds.)
4,2	13	T	3	4	11	2,7	S20	94213BTT	6,90	500	6.000
4,2	16	T	3	7	11	2,7	S20	94216BTT	7,20	500	6.000
4,2	19	T	3	10	11	2,7	S20	94219BTT	7,90	250	6.000
4,2	25	T	3	16	11	2,7	S20	94225BTT	9,60	250	3.000
4,8	25	T	4	14	12	3,2	S20	94825BTT	12,50	500	3.000

T: Rosca total.



Acero Inoxidable A2



### Presentación en cajas

#### BTT Acero Inoxidable A2

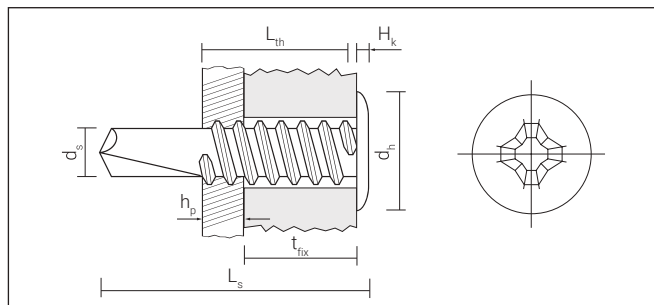
$d_s$ (mm)	$L_s$ (mm)	$L_{th}$ (mm)	$h_p <$ (mm)	$t_{fix} <$ (mm)	$d_h$ (mm)	$H_k$ (mm)	Impronta	Código	Precio (€/100 ud.)	Envase (uds.)	Embalaje (uds.)
4,8	25	T	4	14	12	3,2	S20	9X4825BTT	88,80	500	4.000

Solo taladra aluminio.

# Tornillo broca cabeza baja FST



Cincado



$d_s$ : Diámetro tornillo  
 $L_s$ : Longitud tornillo  
 $L_{th}$ : Parte roscada  
 $d_h$ : Diámetro cabeza  
 $H_k$ : Altura cabeza  
 $t_{fix}$ : Espesor máx. a fijar  
 $H_g$ : Grosor de placa

## Características

- Impronta Philips (PH2).
- Rosca chapa hasta la base de la cabeza.
- La punta taladro de la ref. FST según norma DIN 7504.
- Asienta perfectamente en la superficie al no tener cono debajo de la cabeza.
- La cabeza de altura reducida mejora la estética del ensamblaje. Evita la necesidad de avellanado de piezas donde la altura de la cabeza puede ser un problema.

### Presentación en cajas

#### FST Cincado

$d_s$ (mm)	$L_s$ (mm)	$L_{th}$ (mm)	$h_p <$ (mm)	$t_{fix} <$ (mm)	$d_h$ (mm)	$H_k$ (mm)	Impronta	Código	Precio (€/100 ud.)	Envase (uds.)	Embalaje (uds.)
3,5	9,5	T	2	4,5	7	1,3	PH2	93595FST	4,40	1.000	24.000
3,5	13	T	2	8	7	1,3	PH2	93513FST	4,70	500	12.000
3,5	16	T	2	11	7	1,3	PH2	93516FST	5,00	500	12.000
4,2	13	T	3	7	8,2	1,4	PH2	94213FST	6,40	500	12.000
4,2	16	T	3	11	8,2	1,4	PH2	94216FST	6,50	500	6.000
4,2	19	T	3	14	8,2	1,4	PH2	94219FST	7,30	500	6.000
4,2	25	T	3	20	8,2	1,4	PH2	94225FST	9,60	250	6.000
4,2	32	T	3	27	8,2	1,4	PH2	94232FST	9,90	250	3.000
4,8	13	T	4	5	9,5	1,6	PH2	94813FST	9,00	500	12.000
4,8	16	T	4	8	9,5	1,6	PH2	94816FST	9,50	250	6.000
4,8	19	T	4	11	9,5	1,6	PH2	94819FST	10,70	250	6.000
4,8	25	T	4	17	9,5	1,6	PH2	94825FST	12,70	250	6.000
4,8	32	T	4	24	9,5	1,6	PH2	94832FST	13,20	250	3.000
4,8	38	T	4	30	9,5	1,6	PH2	94838FST	15,20	250	3.000

T: Rosca total.



Lacado Blanco

### Presentación en cajas

#### FST Lacado Blanco

$d_s$ (mm)	$L_s$ (mm)	$L_{th}$ (mm)	$h_p <$ (mm)	$t_{fix} <$ (mm)	$d_h$ (mm)	$H_k$ (mm)	Impronta	Código	Precio (€/100 ud.)	Envase (uds.)	Embalaje (uds.)
3,5	9,5	T	2	4,5	7	1,3	PH2	9W3595FST	12,20	1.000	24.000
3,5	13	T	2	8	7	1,3	PH2	9W3513FST	12,40	500	12.000
4,2	13	T	3	7	8,2	1,4	PH2	9W4213FST	13,90	500	12.000
4,2	16	T	3	11	8,2	1,4	PH2	9W4216FST	13,90	500	6.000
4,2	19	T	3	14	8,2	1,4	PH2	9W4219FST	14,20	500	6.000
4,2	25	T	3	20	8,2	1,4	PH2	9W4225FST	14,40	250	6.000

T: Rosca total.



Cincado Negro



Acero Inoxidable A2

### Presentación en cajas

#### FST Cincado Negro

$d_s$ (mm)	$L_s$ (mm)	$L_{th}$ (mm)	$h_p <$ (mm)	$t_{fix} <$ (mm)	$d_h$ (mm)	$H_k$ (mm)	Impronta	Código	Precio (€/100 ud.)	Envase (uds.)	Embalaje (uds.)
3,5	9,5	T	2	4,5	7	1,3	PH2	9N3595FST	6,20	1.000	24.000
3,5	13	T	2	8	7	1,3	PH2	9N3513FST	6,70	500	12.000
4,2	13	T	3	7	8,2	1,4	PH2	9N4213FST	9,20	500	12.000
4,2	16	T	3	11	8,2	1,4	PH2	9N4216FST	9,60	500	6.000
4,2	19	T	3	14	8,2	1,4	PH2	9N4219FST	10,70	500	6.000
4,2	25	T	3	20	8,2	1,4	PH2	9N4225FST	11,10	250	6.000

T: Rosca total.

### Presentación en cajas

#### FST Acero Inoxidable A2

$d_s$ (mm)	$L_s$ (mm)	$L_{th}$ (mm)	$h_p <$ (mm)	$t_{fix} <$ (mm)	$d_h$ (mm)	$H_k$ (mm)	Impronta	Código	Precio (€/100 ud.)	Envase (uds.)	Embalaje (uds.)
3,5	9,5	T	2	4,5	7	1,3	PH2	9X3595FST	20,10	1.000	24.000
4,2	13	T	3	7	8,2	1,4	PH2	9X4213FST	29,50	500	12.000
4,2	16	T	3	11	8,2	1,4	PH2	9X4216FST	31,70	500	6.000
4,2	19	T	3	14	8,2	1,4	PH2	9X4219FST	34,90	500	6.000
4,8	13	T	4	5	9,5	1,6	PH2	9X4813FST*	32,70	500	12.000
4,8	16	T	4	8	9,5	1,6	PH2	9X4816FST	40,00	250	6.000
4,8	19	T	4	11	9,5	1,6	PH2	9X4819FST	42,10	250	6.000
4,8	25	T	4	17	9,5	1,6	PH2	9X4825FST	48,50	250	6.000

T: Rosca total. | \*Hasta fin de existencias.

# Tornillo broca reducida ALFST



Cincado

## Características

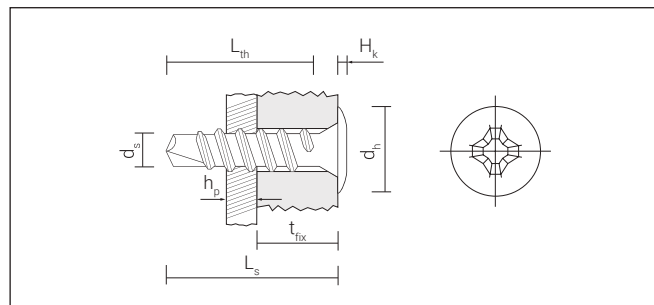
- La cabeza de altura reducida mejora la estética del ensamblaje. Evita el pasado de rosca en aluminio y chapas finas y la necesidad de avellanado de piezas donde la altura de la cabeza puede ser un problema.
- Mejor apoyo sobre la superficie plana al no disponer de cono debajo de la cabeza, roscado hasta la base.
- Impronta Philips (PH).

### Presentación en cajas

#### ALFST Cincado

$d_s$ (mm)	$L_s$ (mm)	$L_{th}$ (mm)	$d_h$ (mm)	$H_k$ (mm)	$h_p$ (mm)	$t_{fix}$ (mm)	Impr.	Código	Precio (€/100 ud.)	Envase (uds.)	Embalaje (uds.)
4,2	13	T	8,2	1,4	2	8	PH2	94213ALFST	7,20	500	12.000
4,2	16	T	8,2	1,4	2	11	PH2	94216ALFST	7,50	500	12.000
4,2	19	T	8,2	1,4	2	14	PH2	94219ALFST	8,60	500	6.000

T: Rosca total.



$d_s$ : Diámetro tornillo  
 $L_s$ : Longitud tornillo  
 $L_{th}$ : Parte roscada

$d_h$ : Diámetro cabeza  
 $H_k$ : Altura cabeza

$t_{fix}$ : Espesor máx. a fijar  
 $h_p$ : Grosor de placa

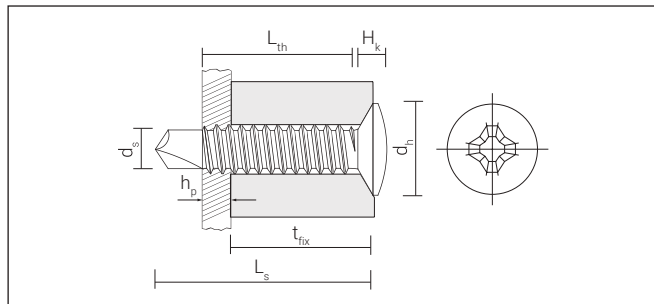
# Tornillo broca paso fino HM



Cincado

## Características

- Cabeza avellanada gota sebo 120° que permite que la rosca llegue más arriba evitando que el tornillo se pase de rosca.
- Impronta Phillips (PH2).
- Punta broca.
- Diseñado especialmente para la fijación de herrajes metálicos sobre puertas y ventanas de carpintería metálica cuando el grueso del herraje y la chapa es de poco espesor.
- Para la fijación de cerraduras y contracierres a puertas metálicas.
- Diámetro cabeza 7,5 mm.



$d_s$ : Diámetro tornillo  
 $L_s$ : Longitud tornillo  
 $L_{th}$ : Parte roscada  
 $d_h$ : Diámetro cabeza  
 $H_k$ : Altura cabeza  
 $t_{fix}$ : Espesor máx. a fijar  
 $h_p$ : Grosor de placa



### Presentación en cajas

#### HM Cincado

$d_s$ (mm)	$L_s$ (mm)	$L_{th}$ (mm)	$d_h$ (mm)	$H_k$ (mm)	$h_p$ (mm)	$t_{fix}$ (mm)	Impr.	Código	Precio (€/100 ud.)	Envase (uds.)	Embalaje (uds.)
4	10	T	7,5	2	3	4	PH2	9410HM	4,70	500	12.000
4	13	T	7,5	2	3	7	PH2	9413HM	4,70	500	12.000
4	16	T	7,5	2	3	10	PH2	9416HM	5,60	500	12.000
4	19	T	7,5	2	3	13	PH2	9419HM	6,10	500	6.000
4	25	T	7,5	2	3	19	PH2	9425HM	6,70	500	6.000

T: Rosca total.



Cincado Negro

### Presentación en cajas

#### HM Cincado Negro

$d_s$ (mm)	$L_s$ (mm)	$L_{th}$ (mm)	$d_h$ (mm)	$H_k$ (mm)	$h_p$ (mm)	$t_{fix}$ (mm)	Impr.	Código	Precio (€/100 ud.)	Envase (uds.)	Embalaje (uds.)
4	16	T	7,5	2	3	10	PH2	9N416HM	7,90	500	12.000
4	19	T	7,5	2	3	13	PH2	9N419HM	9,00	500	6.000
4	25	T	7,5	2	3	19	PH2	9N425HM	9,80	500	6.000

T: Rosca total.



Latonado

### Presentación en cajas

#### HM Latonado

$d_s$ (mm)	$L_s$ (mm)	$L_{th}$ (mm)	$d_h$ (mm)	$H_k$ (mm)	$h_p$ (mm)	$t_{fix}$ (mm)	Impr.	Código	Precio (€/100 ud.)	Envase (uds.)	Embalaje (uds.)
4	16	T	7,5	2	3	10	PH2	9L416HM	7,90	500	12.000
4	19	T	7,5	2	3	13	PH2	9L419HM	9,00	500	6.000

T: Rosca total.

## Tornillo broca reducida **ALUH**



Cincado

### Características

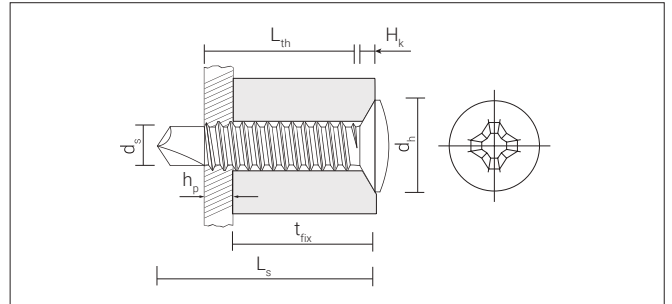
- Cabeza gota sebo 120°.
- Impronta Philips (PH2).
- Punta broca reducida. Evita pasado de rosca en aluminio y chapas finas.

#### Presentación en cajas

#### ALUH Cincado

$d_s$ (mm)	$L_s$ (mm)	$L_{th}$ (mm)	$h_p <$ (mm)	$t_{fix} <$ (mm)	$d_h$ (mm)	$H_k$ (mm)	Impronta	Código	Precio (€/100 ud.)	Envase (uds.)	Embalaje (uds.)
M4	13	T	2	8	7,5	2,2	PH2	94213ALUH	5,80	500	12.000
M4	16	T	2	11	7,5	2,2	PH2	94216ALUH	6,40	500	12.000
M4	19	T	2	14	7,5	2,2	PH2	94219ALUH	7,20	500	6.000

T: Rosca total.



$d_s$ : Diámetro tornillo  
 $L_s$ : Longitud tornillo  
 $L_{th}$ : Parte roscada

$d_h$ : Diámetro cabeza  
 $H_k$ : Altura cabeza

$t_{fix}$ : Espesor máx. a fijar  
 $h_p$ : Grosor de placa



## Tornillo broca matrícula **TECPLAS**



Cincado

### Características

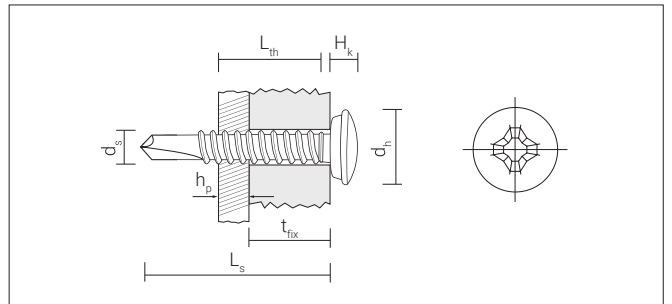
- Tornillo envolvente (misma cabeza que CAHP).
- Rosca plástico 40°.
- Impronta Philips (PH2).
- Punta broca.
- Fijación de matrículas a soportes plásticos (parachoques).
- Mayor resistencia a la extracción al tener rosca especial para plásticos.

#### Presentación en cajas

#### TECPLAS Latonado

$d_s$ (mm)	$L_s$ (mm)	$L_{th}$ (mm)	$d_h$ (mm)	$H_k$ (mm)	$h_p$ (mm)	$t_{fix}$ (mm)	Impr.	Código	Precio (€/100 ud.)	Envase (uds.)	Embalaje (uds.)
5,1	19	T	9	3,5	4	9	PH2	95119TECPLAS	12,80	250	6.000

T: Rosca total.



$d_s$ : Diámetro tornillo  
 $L_s$ : Longitud tornillo  
 $L_{th}$ : Parte roscada

$d_h$ : Diámetro cabeza  
 $H_k$ : Altura cabeza

$t_{fix}$ : Espesor máx. a fijar  
 $h_p$ : Grosor de placa

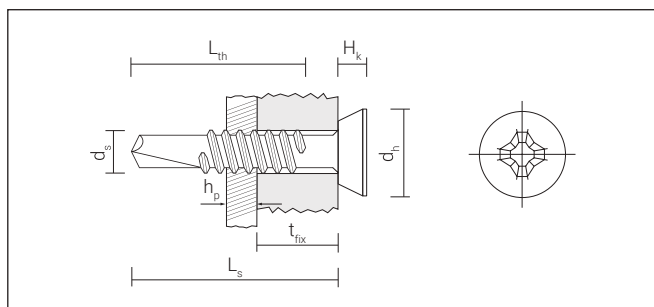


## Tornillo punta broca p/montantes PV72



### Características

- Cabeza especial para tapón embellecedor.
- Tornillo punta broca para la fijación directa.
- Taladra hasta 4 mm de espesor.



$d_s$ : Diámetro tornillo  
 $L_s$ : Longitud tornillo  
 $L_{th}$ : Parte roscada

$d_h$ : Diámetro cabeza  
 $H_k$ : Altura cabeza

$t_{fix}$ : Espesor máx. a fijar  
 $h_p$ : Grosor de placa

### Presentación en cajas

#### PV72

$d_s$ (mm)	$L_s$ (mm)	$L_{th}$ (mm)	$h_p <$ (mm)	$t_{fix} <$ (mm)	$d_h$ (mm)	$H_k$ (mm)	Impr.	Código	Precio (€/100 ud.)	Envase (uds.)	Embalaje (uds.)
4,8	70	45	4	58	9,4	2,4	PH2	94870PV72	21,50	200	1.200
4,8	80	55	4	68	9,4	2,4	PH2	94880PV72	24,40	100	600
4,8	90	65	4	78	9,4	2,4	PH2	94890PV72	35,10	100	600

## Tapón unión de montantes PV71



### Características

- Tapón embellecedor de plástico para aplicar a la referencia PV70 y PV72 Ø 11.

### Presentación en cajas

#### PV71

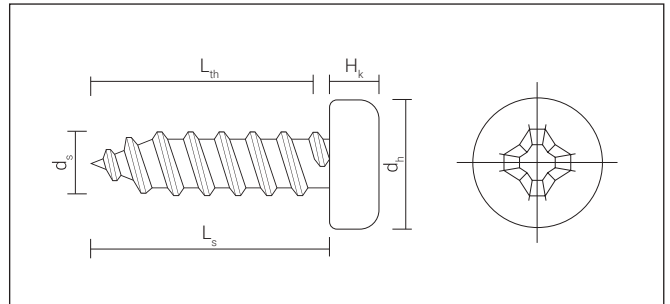
Color	Código	Precio (€/100 ud.)	Envase (uds.)	Embalaje (uds.)
Blanco	91PV71	5,00	1.000	8.000

# Tornillo para perfil de PVC RH / KO / VK / TY



## Características

- Cabeza especial.
- Impronta Philips (PH2).
- Fijación de vierteaguas.



$d_s$ : Diámetro tornillo       $L_{th}$ : Parte roscada       $H_k$ : Altura cabeza  
 $L_s$ : Longitud tornillo       $d_h$ : Diámetro cabeza

### Presentación en cajas

#### RH / VK / KO / TY Cincado

$d_s$ (mm)	$L_s$ (mm)	$L_{th}$ (mm)	$H_k$ (mm)	$d_h$ (mm)	Impronta	Código	Precio (€/100 ud.)	Envase (uds.)	Embalaje (uds.)
4,2	10	T	4,1	10	PH2	9B4210RH	22,80	250	6.000
5,5	12	T	4,2	10	PH2	95512RH	20,70	250	6.000
4,2	10	T	3,8	8,5	PH2	9B4210VK	22,80	250	6.000
4,8	9,5	T	3,8	8,5	PH2	94895VK	21,90	500	6.000
4,2	10	T	6,5	10,2	PH2	9B4210KO	30,50	250	6.000
5,5	10	T	6,5	10,2	PH2	95510KO	29,00	250	6.000
5,5	12	T	4,2	11,3	PH2	95512TY	27,90	250	6.000

T: Rosca total.

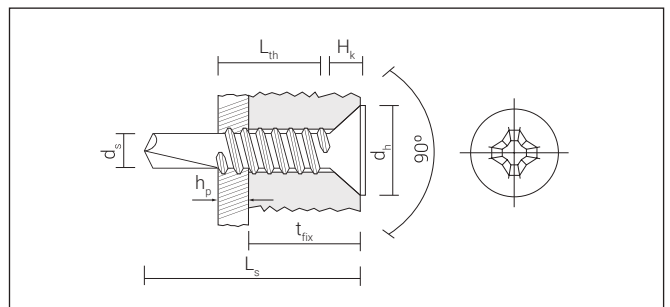
# Tornillo para PVC, rosca chapa punta broca PVS



Con estrías

## Características

- Cabeza avellanada.
- Impronta Philips (PH2).
- Punta broca.



$d_s$ : Diámetro tornillo       $d_h$ : Diámetro cabeza       $t_{fix}$ : Espesor máx. a fijar  
 $L_s$ : Longitud tornillo       $H_k$ : Altura cabeza       $h_p$ : Grosor de placa  
 $L_{th}$ : Parte roscada

### Presentación en cajas

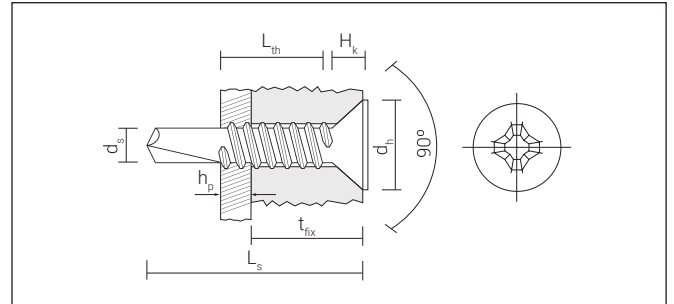
#### PVS

$d_s$ (mm)	$L_s$ (mm)	$L_{th}$ (mm)	$h_p$ (mm)	$t_{fix}$ (mm)	$d_h$ (mm)	$H_k$ (mm)	Impr.	Código	Precio (€/100 ud.)	Envase (uds.)	Embalaje (uds.)
3,9	16 <sup>(1)</sup>	12	2	10	7,5	2,6	PH2	93916PVS	4,60	1.000	12.000
3,9	16	12	2	10	7,5	2,6	PH2	93916PVS14000	4,60	1.000	12.000
3,9	19 <sup>(1)</sup>	15	2	13	7,5	2,6	PH2	93919PVS	4,90	1.000	12.000
3,9	19	15	2	13	7,5	2,6	PH2	93919PVS12000	4,90	1.000	12.000
3,9	25	21	2	19	7,5	2,6	PH2	93925PVS	7,00	500	6.000
3,9	25	21	2	19	7,5	2,6	PH2	93925PVS8000	7,00	500	5.000
3,9	32	28	2	26	7,5	2,6	PH2	93932PVS	8,30	500	6.000
3,9	38	34	2	32	7,5	2,6	PH2	93938PVS	9,70	500	4.000

<sup>(1)</sup> Con estrías.



# Tornillo para PVC, rosca métrica punta broca PVM



## Características

- Cabeza avellanada.
- Impronta Philips (PH2).
- Punta broca.

$d_s$ : Diámetro tornillo  
 $L_s$ : Longitud tornillo  
 $L_{th}$ : Parte roscada

$d_h$ : Diámetro cabeza  
 $H_k$ : Altura cabeza

$t_{fix}$ : Espesor máx. a fijar  
 $h_p$ : Grosor de placa

## Presentación en cajas

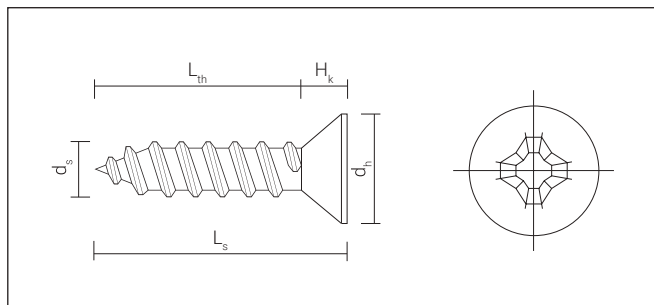
PVM											
$d_s$ (mm)	$L_s$ (mm)	$L_{th}$ (mm)	$h_p$ (mm)	$t_{fix}$ (mm)	$d_h$ (mm)	$H_k$ (mm)	Impronta	Código	Precio (€/100 ud.)	Envase (uds.)	Embalaje (uds.)
4	13	9	2	7	7,5	2,8	PH2	9413PVM	3,90	500	12.000
4	16	12	2	10	7,5	2,8	PH2	9416PVM	4,30	1.000	12.000
4	19	15	2	13	7,5	2,8	PH2	9419PVM	4,80	1.000	12.000
4	25	21	2	19	7,5	2,8	PH2	9425PVM	5,90	500	6.000
4	32	28	2	26	7,5	2,8	PH2	9432PVM	6,60	500	6.000
4	38	32	2	32	7,5	2,8	PH2	9438PVM	6,90	500	4.000
4	45	41	2	39	7,5	2,8	PH2	9445PVM	8,10	500	4.000



# Tornillo para PVC, rosca plástico PVP



Cincado



$d_s$ : Diámetro tornillo  
 $L_s$ : Longitud tornillo  
 $L_{th}$ : Parte roscada  
 $d_h$ : Diámetro cabeza  
 $H_k$ : Altura cabeza

## Características

- Cabeza avellanada con estrías.
- Impronta Philips (PH2).
- Punta S.

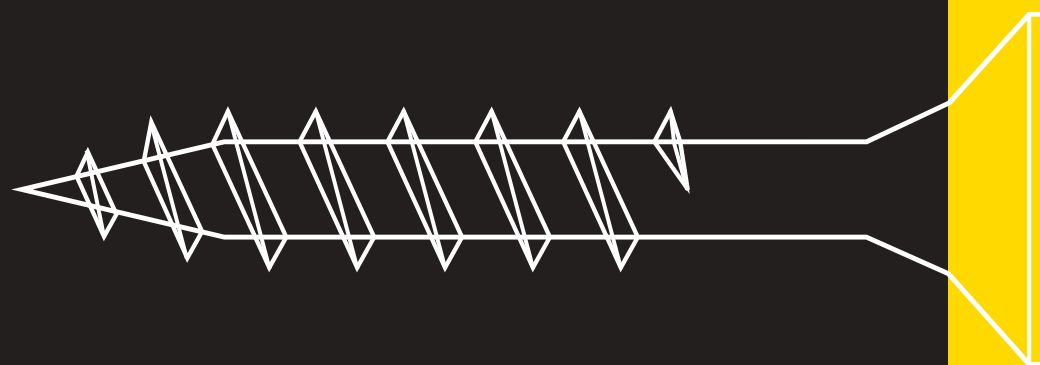
### Presentación en cajas

PVP Cincado										
$d_s$ (mm)	$L_s$ (mm)	$L_{th}$ (mm)	$d_h$ (mm)	$H_k$ (mm)	Impronta	Código	Precio (€/100 ud.)	Envase (uds.)	Embalaje (uds.)	
4,1	16	11	7,3	2,8	PH2	94116PVP	3,60	1.000	12.000	
4,1	19	14	7,3	2,8	PH2	94119PVP	3,90	1.000	12.000	
4,1	22	17	7,3	2,8	PH2	94122PVP	4,30	500	6.000	
4,1	25	20	7,3	2,8	PH2	94125PVP	4,70	500	6.000	
4,1	30	25	7,3	2,8	PH2	94130PVP	4,90	500	6.000	
4,1	38	33	7,3	2,8	PH2	94138PVP	6,20	500	4.000	
4,1	45	40	7,3	2,8	PH2	94145PVP	7,20	500	3.000	
4,1	55	50	7,3	2,8	PH2	94155PVP	9,10	250	2.000	



PVP Bicromatado										
$d_s$ (mm)	$L_s$ (mm)	$L_{th}$ (mm)	$d_h$ (mm)	$H_k$ (mm)	Impronta	Código	Precio (€/100 ud.)	Envase (uds.)	Embalaje (uds.)	
4,1	38	33	7,3	2,8	PH2	9B4138PVP	6,20	500	4.000	

PVP Lacado Blanco										
$d_s$ (mm)	$L_s$ (mm)	$L_{th}$ (mm)	$d_h$ (mm)	$H_k$ (mm)	Impronta	Código	Precio (€/100 ud.)	Envase (uds.)	Embalaje (uds.)	
4,1	25	20	7,3	2,8	PH2	9W4125PVP	12,70	500	6.000	
4,1	38	33	7,3	2,8	PH2	9W4138PVP	16,80	500	4.000	



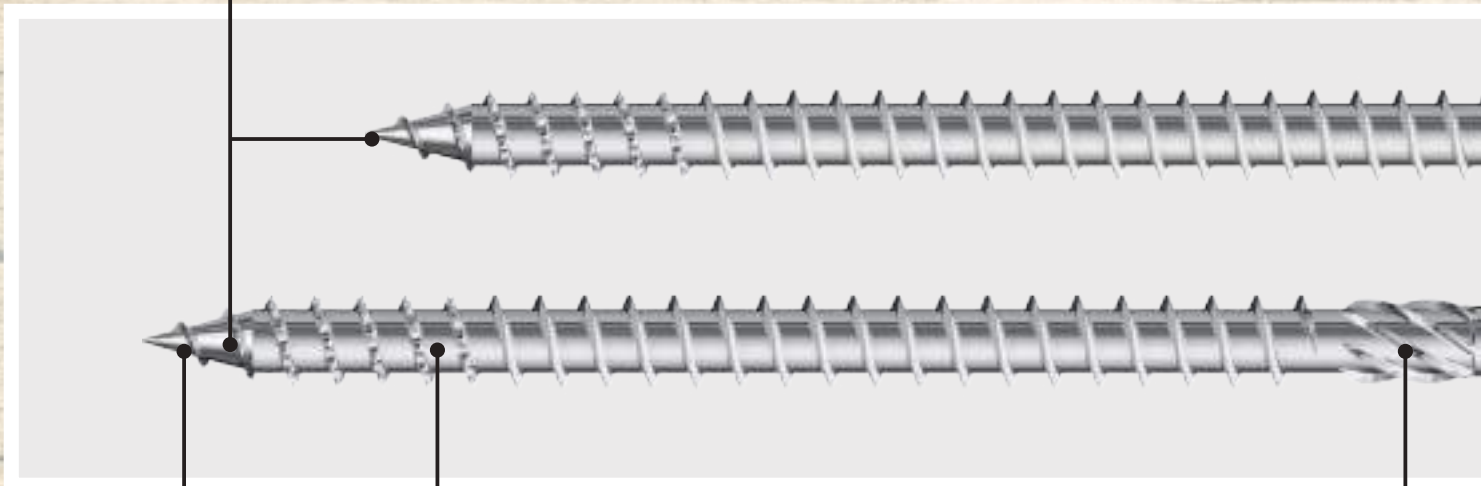
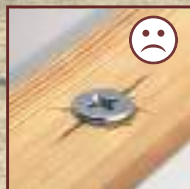
# Tornillos rosca madera y composites

Tornillo rosca total madera VELOX® S	358
Tornillo rosca parcial madera VELOX® SP	359
Tornillo rosca total madera VELOX® PZ	360
Tornillo rosca parcial madera VELOX® PZ P	363
Tornillo rosca total madera VELOX® B	364
Tornillo rosca madera inoxidable DIN 7505A	365
Tapón adhesivo MTAP	366
Tornillo para madera MD VELOX® MDF	367
Tornillo de regulación JS	368
Tornillo métrico tirador TIR	368
Tornillo métrico cortable TIRM	369
Tornillo cabeza gota sebo BC	369

Tornillo cabeza reducida BPL	370
Tornillo cabeza ancha CM	370
Tornillo ensamblaje ENE	371
Tornillo cabeza alomada broca aleta CBTON	372
Maletín tornillería M1	372
Tornillo avellanado broca aleta CBH / CBT	373
Tornillo para fenólico FEC / FEP	374
Tornillo de construcción	374
Tirafondo con arandela FTX71	376
Tornillo tirafondo DIN 571	377
Tornillo inoxidable cabeza botón BTW	378
Tornillo inviolable TIC	379

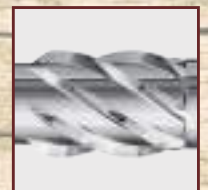
# VELOX<sup>®</sup>

Reduce el agrietamiento.



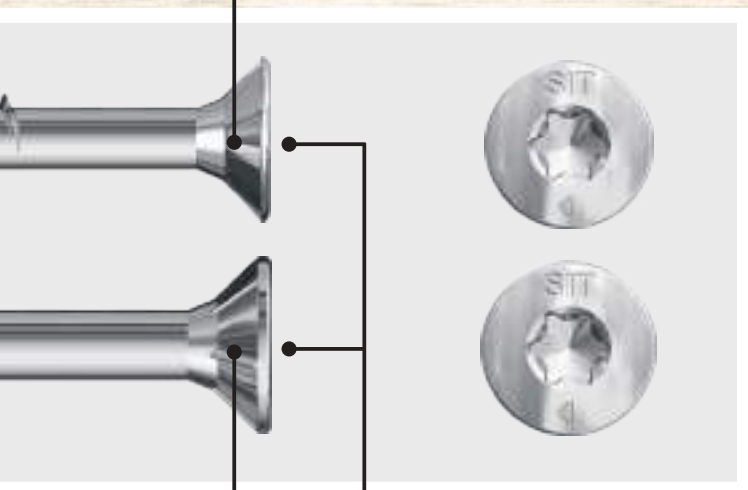
Rosca cortante.

Par de montaje reducido.



Caja robusta con ventana y etiqueta.

La cabeza queda enrasada tanto en madera como en metal con estrías e-type.



**SIT® - Impronta**

Ø	Tamaño punta	Ventajas
3,0	10	1 punta para 4 diámetros de tornillos  Sin cambios de punta
3,5	20	
4,0	20	
4,5	20	
5,0**	20	
6,0	30	

\* Para acero inoxidable: SIT 10  
\*\* Para acero inoxidable: SIT 25

Transferencia perfecta del par, bajo desgaste y ajuste perfecto en la punta SIT.

**Innovador Impronta - SIT®:**



Impronta-SIT® Impronta-TX

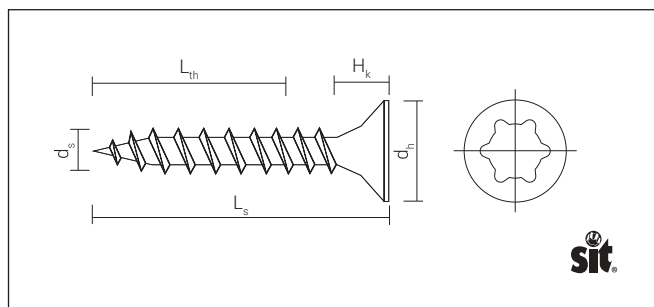
La cabeza queda enrasada.



# Tornillo rosca total madera VELOX® S



Cincado



$d_s$ : Diámetro tornillo  
 $L_s$ : Longitud tornillo

$L_{th}$ : Parte roscada  
 $d_h$ : Diámetro cabeza

$H_k$ : Altura cabeza

## Características

- Cabeza avellanada.
- Rosca lobular. Corta como un bisturí, reduce el agrietamiento de la madera y aumenta la productividad.
- Lubricado.
- Impronta SIT®. Permite un encaje perfecto para atornillar fácilmente.

### Presentación en cajas

VELOX® S Cincado											
$d_s$ (mm)	$L_s$ (mm)	$L_{th}$ (mm)	$d_h$ (mm)	$H_k$ (mm)	Impronta	Código	Precio (€/100 ud.)	Envase (uds.)	Embalaje (uds.)		
--3,0	13	T	6	1,9	SIT20	9313VLOXS <sup>(1)</sup>	2,60	1.000	24.000		
--3,0	15	T	6	1,9	SIT20	9315VLOXS <sup>(1)</sup>	2,60	1.000	24.000		
--3,0	17	T	6	1,9	SIT20	9317VLOXS	2,60	1.000	12.000		
--3,0	20	T	6	1,9	SIT20	9320VLOXS	2,80	1.000	12.000		
--3,0	25	T	6	1,9	SIT20	9325VLOXS	3,00	1.000	12.000		
--3,0	30	T	6	1,9	SIT20	9330VLOXS	4,10	1.000	12.000		
*3,5	15	T	7	2,4	SIT20	93515VLOXS <sup>(1)</sup>	2,80	1.000	12.000		
*3,5	17	T	7	2,4	SIT20	93517VLOXS <sup>(1)</sup>	3,00	1.000	12.000		
*3,5	20	T	7	2,4	SIT20	93520VLOXS	3,20	1.000	12.000		
*3,5	25	T	7	2,4	SIT20	93525VLOXS	3,30	1.000	8.000		
*3,5	30	T	7	2,4	SIT20	93530VLOXS	4,10	1.000	8.000		
*3,5	35	T	7	2,4	SIT20	93535VLOXS	5,00	500	6.000		
--4,0	17	T	8	2,5	SIT20	9417VLOXS <sup>(1)</sup>	4,00	1.000	12.000		
--4,0	20	T	8	2,5	SIT20	9420VLOXS <sup>(1)</sup>	4,10	1.000	8.000		
--4,0	25	T	8	2,5	SIT20	9425VLOXS	4,40	1.000	8.000		
*4,0	30	T	8	2,5	SIT20	9430VLOXS	4,70	500	6.000		
*4,0	35	T	8	2,5	SIT20	9435VLOXS	5,60	500	6.000		
*4,0	40	T	8	2,5	SIT20	9440VLOXS	5,90	500	4.000		
*4,0	45	T	8	2,5	SIT20	9445VLOXS	7,40	500	3.000		
*4,0	50	T	8	2,5	SIT20	9450VLOXS	8,10	500	3.000		
*4,5	30	T	9	2,7	SIT20	94530VLOXS	6,20	500	4.000		
*4,5	35	T	9	2,7	SIT20	94535VLOXS	6,90	500	4.000		
*4,5	40	T	9	2,7	SIT20	94540VLOXS	7,50	500	4.000		
*4,5	45	T	9	2,7	SIT20	94545VLOXS	9,30	250	2.000		
*5,0	30	T	10	3,0	SIT20	9530VLOXS	8,70	250	3.000		
*5,0	35	T	10	3,0	SIT20	9535VLOXS	9,20	250	3.000		
*5,0	50	T	10	3,0	SIT20	9550VLOXS	11,60	250	1.500		
*5,0	60	T	10	3,0	SIT20	9560VLOXS	14,10	250	1.500		
*5,0	70	T	10	3,0	SIT20	9570VLOXS	18,80	200	1.200		
*5,0	80	T	10	3,0	SIT20	9580VLOXS	22,70	100	600		

T: Rosca total. | <sup>(1)</sup> No cumple con la normativa ETA. Estrías (d): ° Sin estrías / \* Con estrías / • Con estrías e-type

### Presentación en cajas

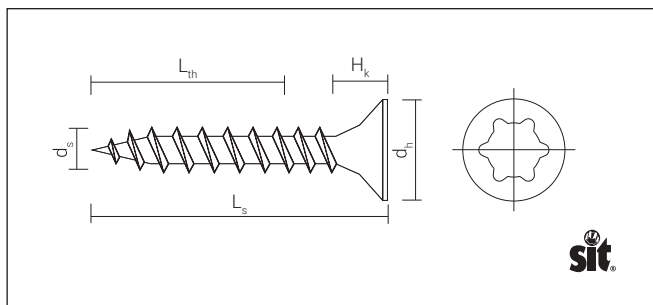
VELOX® S Acero Inoxidable A2											
$d_s$ (mm)	$L_s$ (mm)	$L_{th}$ (mm)	$d_h$ (mm)	$H_k$ (mm)	Impronta	Código	Precio (€/100 ud.)	Envase (uds.)	Embalaje (uds.)		
3,0	20	T	6	1,9	SIT10	9X320VLOXS	10,80	1.000	12.000		
3,0	30	T	6	1,9	SIT10	9X330VLOXS	13,40	1.000	8.000		
4,0	30	T	8	2,5	SIT20	9X430VLOXS	25,70	500	6.000		
4,0	35	T	8	2,5	SIT20	9X435VLOXS	28,30	500	4.000		
4,5	30	T	9	2,7	SIT20	9X4530VLOXS	26,90	500	4000		

T: Rosca total. | Estrías estándar.

# Tornillo rosca parcial madera VELOX® SP



Cincado



$d_s$ : Diámetro tornillo  
 $L_s$ : Longitud tornillo

$L_{th}$ : Parte roscada  
 $d_h$ : Diámetro cabeza

$H_k$ : Altura cabeza

## Características

- Cabeza avellanada.
- Rosca lobular. Corta como un bisturí, reduce el agrietamiento de la madera y aumenta la productividad.
- Impronta SIT®. Permite un encaje perfecto para atornillar fácilmente.
- Rosca rápida a partir de 6x70.

### Presentación en cajas

VELOX® SP Cincado										
$d_s$ (mm)	$L_s$ (mm)	$L_{th}$ (mm)	$d_h$ (mm)	$H_k$ (mm)	Impronta	Código	Precio (€/100 ud.)	Envase (uds.)	Embalaje (uds.)	
*3,0	35	20	6	1,9	SIT10	9335VLOXSP	4,70	1.000	8.000	
*3,5	35	20	7	2,4	SIT20	93535VLOXSP	5,00	500	8.000	
*3,5	40	25	7	2,4	SIT20	93540VLOXSP	5,80	500	4.000	
*3,5	45	30	7	2,4	SIT20	93545VLOXSP	9,00	500	3.000	
*3,5	50	30	7	2,4	SIT20	93550VLOXSP	9,70	500	3.000	
*4,0	40	25	8	2,5	SIT20	9440VLOXSP	5,90	500	4.000	
*4,0	45	30	8	2,5	SIT20	9445VLOXSP	7,40	500	3.000	
*4,0	50	30	8	2,5	SIT20	9450VLOXSP	8,10	500	3.000	
*4,0	60	35	8	2,5	SIT20	9460VLOXSP	14,10	250	2.000	
*4,0	70	40	8	2,5	SIT20	9470VLOXSP	18,40	200	1.200	
*4,5	40	25	9	2,7	SIT20	94540VLOXSP	7,50	500	3.000	
*4,5	45	30	9	2,7	SIT20	94545VLOXSP	9,30	250	2.000	
*4,5	50	30	9	2,7	SIT20	94550VLOXSP	10,10	250	2.000	
*4,5	60	35	9	2,7	SIT20	94560VLOXSP	13,00	250	1.500	
*4,5	70	40	9	2,7	SIT20	94570VLOXSP	18,40	200	1.200	
*4,5	80	50	9	2,7	SIT20	94580VLOXSP	21,30	100	600	
*5,0	40	25	10	3	SIT20	9540VLOXSP <sup>(1)</sup>	8,10	500	3.000	
*5,0	45	30	10	3	SIT20	9545VLOXSP	9,60	250	2.000	
*5,0	50	30	10	3	SIT20	9550VLOXSP	10,10	250	1.500	
*5,0	60	35	10	3	SIT20	9560VLOXSP	12,60	250	1.500	
*5,0	70	40	10	3	SIT20	9570VLOXSP	16,50	200	1.200	
*5,0	80	50	10	3	SIT20	9580VLOXSP	19,70	100	600	
*5,0	90	60	10	3	SIT20	9590VLOXSP	28,30	100	600	
*5,0	100	60	10	3	SIT20	95100VLOXSP	33,60	50	600	
6,0	80	50	12	3,6	SIT30	9680VLOXSP	23,30	100	600	
6,0	90	60	12	3,6	SIT30	9690VLOXSP	37,10	50	600	
6,0	100	70	12	3,6	SIT30	96100VLOXSP	40,00	50	300	
6,0	120	90	12	3,6	SIT30	96120VLOXSP	48,60	100	1.400	

T: Rosca total. | <sup>(1)</sup> No cumple con la normativa ETA.

Estrías (d): " Sin estrías / \* Con estrías / • Con estrías e-type

### Presentación en cajas

VELOX® SP Acero Inoxidable A2										
$d_s$ (mm)	$L_s$ (mm)	$L_{th}$ (mm)	$d_h$ (mm)	$H_k$ (mm)	Impronta	Código	Precio (€/100 ud.)	Envase (uds.)	Embalaje (uds.)	
*3,5	40	25	7	2,4	SIT10	9X3540VLOXSP	33,40	500	4.000	
*4,0	40	25	8	2,5	SIT20	9X440VLOXSP	33,90	500	4.000	
*4,0	50	30	8	2,5	SIT20	9X450VLOXSP	48,50	500	4.000	
*4,0	60	35	8	2,5	SIT20	9X460VLOXSP	64,00	250	2.000	
*4,5	40	25	9	2,7	SIT20	9X4540VLOXSP	35,20	500	4.000	
*4,5	70	40	9	2,7	SIT20	9X4570VLOXSP	60,00	200	1.200	
*5,0	90	60	10	3	SIT25	9X590VLOXSP	123,50	100	800	
*6,0	50	30	12	3,6	SIT30	9X650VLOXSP	68,10	250	1.500	
*6,0	60	35	12	3,6	SIT30	9X660VLOXSP	90,50	200	1.200	
*6,0	70	40	12	3,6	SIT30	9X670VLOXSP	123,50	100	800	
*6,0	80 <sup>(1)</sup>	50	12	3,6	SIT30	9X680VLOXSP	150,20	100	800	
*6,0	90 <sup>(1)</sup>	60	12	3,6	SIT30	9X690VLOXSP	164,60	50	400	
*6,0	120 <sup>(1)</sup>	70	12	3,6	SIT30	9X6120VLOXSP	261,40	100	1.400	

Cumple con la normativa ETA.

<sup>(1)</sup> Con rosca rápida.

Estrías (d): " Sin estrías / \* Con estrías standard

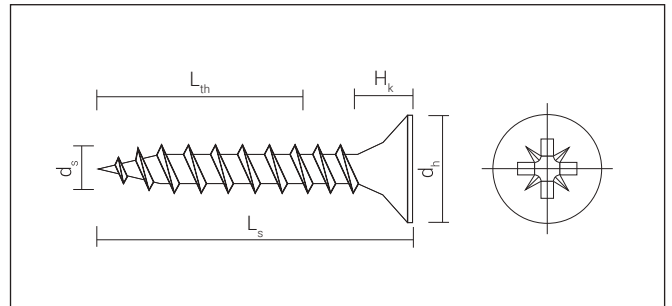
# Tornillo rosca total madera VELOX® PZ



Cincado



European Technical Approval  
ETA-12/0198



ds: Diámetro tornillo  
Ls: Longitud tornillo

Lth: Parte roscada  
ds': Diámetro cabeza

Hk: Altura cabeza

## Características

- Cabeza avellanada.
- Rosca lobular. Corta como un bisturí, reduce el agrietamiento de la madera y aumenta la productividad.
- Estrías e-type.

### Presentación en cajas

VELOX® PZ Cincado										
ds (mm)	Ls (mm)	Lth (mm)	ds' (mm)	Hk (mm)	Impronta	Código	Precio (€/100 ud.)	Envase (uds.)	Embalaje (uds.)	
-2,5	10	T	5	1,5	PZ1	92510VLOX <sup>(1)</sup>	2,40	1.000	24.000	
-2,5	13	T	5	1,5	PZ1	92513VLOX <sup>(1)</sup>	2,40	1.000	24.000	
-2,5	15	T	5	1,5	PZ1	92515VLOX <sup>(1)</sup>	2,40	1.000	24.000	
-2,5	17	T	5	1,5	PZ1	92517VLOX <sup>(1)</sup>	2,40	1.000	24.000	
-2,5	20	T	5	1,5	PZ1	92520VLOX <sup>(1)</sup>	2,50	1.000	12.000	
-2,5	25	T	5	1,5	PZ1	92525VLOX <sup>(1)</sup>	2,80	1.000	12.000	
-2,5	30	T	5	1,5	PZ1	92530VLOX <sup>(1)</sup>	3,80	1.000	12.000	
-3,0	10	T	6	1,9	PZ1	9310VLOX <sup>(1)</sup>	2,20	1.000	24.000	
-3,0	13	T	6	1,9	PZ1	9313VLOX <sup>(1)</sup>	2,20	1.000	24.000	
-3,0	15	T	6	1,9	PZ1	9315VLOX <sup>(1)</sup>	2,20	1.000	24.000	
-3,0	17	T	6	1,9	PZ1	9317VLOX	2,40	1.000	12.000	
-3,0	20	T	6	1,9	PZ1	9320VLOX	2,50	1.000	12.000	
-3,0	25	T	6	1,9	PZ1	9325VLOX	2,60	500	12.000	
-3,0	30	T	6	1,9	PZ1	9330VLOX	3,30	500	6.000	
-3,5	10	T	7	2,4	PZ2	93510VLOX <sup>(1)</sup>	2,50	1.000	24.000	
-3,5	13	T	7	2,4	PZ2	93513VLOX <sup>(1)</sup>	2,60	1.000	24.000	
-3,5	15	T	7	2,4	PZ2	93515VLOX <sup>(1)</sup>	2,60	1.000	12.000	
-3,5	17	T	7	2,4	PZ2	93517VLOX <sup>(1)</sup>	2,60	1.000	12.000	
-3,5	20	T	7	2,4	PZ2	93520VLOX	2,80	1.000	12.000	
-3,5	25	T	7	2,4	PZ2	93525VLOX	3,10	1.000	12.000	
-3,5	30	T	7	2,4	PZ2	93530VLOX	3,80	1.000	8.000	
-3,5	30	T	7	2,4	PZ2	93530VLOX200	4,00	200	4.800	
-3,5	35	T	7	2,4	PZ2	93535VLOX	4,50	500	6.000	
-3,5	35	T	7	2,4	PZ2	93535VLOX200	4,80	200	4.800	
-3,5	40	T	7	2,4	PZ2	93540VLOX	5,40	500	4.000	
-3,5	40	T	7	2,4	PZ2	93540VLOX200	5,70	200	4.800	
-3,5	45	T	7	2,4	PZ2	93545VLOX	8,00	500	4.000	
-3,5	45	T	7	2,4	PZ2	93545VLOX200	8,80	200	2.400	
-3,5	50	T	7	2,4	PZ2	93550VLOX	8,70	500	3.000	
-3,5	50	T	7	2,4	PZ2	93550VLOX200	9,30	200	2.400	
-4,0	15	T	8	2,5	PZ2	9415VLOX <sup>(1)</sup>	3,30	1.000	12.000	
-4,0	17	T	8	2,5	PZ2	9417VLOX <sup>(1)</sup>	3,30	1.000	12.000	
-4,0	20	T	8	2,5	PZ2	9420VLOX <sup>(1)</sup>	3,40	1.000	12.000	
-4,0	20	T	8	2,5	PZ2	9420VLOX200 <sup>(1)</sup>	3,90	200	4.800	
-4,0	25	T	8	2,5	PZ2	9425VLOX	4,00	1.000	8.000	
-4,0	25	T	8	2,5	PZ2	9425VLOX200	4,20	200	4.800	
-4,0	30	T	8	2,5	PZ2	9430VLOX	4,20	500	6.000	
-4,0	30	T	8	2,5	PZ2	9430VLOX200	4,60	200	4.800	
-4,0	35	T	8	2,5	PZ2	9435VLOX	4,80	500	4.000	
-4,0	35	T	8	2,5	PZ2	9435VLOX200	5,50	200	4.800	
-4,0	40	T	8	2,5	PZ2	9440VLOX	5,50	500	4.000	
-4,0	40	T	8	2,5	PZ2	9440VLOX200	5,90	200	2.400	
-4,0	45	T	8	2,5	PZ2	9445VLOX	6,60	500	3.000	
-4,0	45	T	8	2,5	PZ2	9445VLOX200	7,40	200	2.400	
-4,0	50	T	8	2,5	PZ2	9450VLOX	7,40	500	3.000	
-4,0	50	T	8	2,5	PZ2	9450VLOX200	8,00	200	2.400	
-4,0	60	T	8	2,5	PZ2	9460VLOX	12,50	250	2.000	
-4,0	60	T	8	2,5	PZ2	9460VLOX150	13,60	150	2.400	

### Presentación en cajas

VELOX® PZ Cincado										
ds (mm)	Ls (mm)	Lth (mm)	ds' (mm)	Hk (mm)	Impronta	Código	Precio (€/100 ud.)	Envase (uds.)	Embalaje (uds.)	
-4,5	15	T	9	2,7	PZ2	94515VLOX <sup>(1)</sup>	3,80	500	6.000	
-4,5	20	T	9	2,7	PZ2	94520VLOX <sup>(1)</sup>	4,10	500	6.000	
-4,5	25	T	9	2,7	PZ2	94525VLOX	4,70	500	6.000	
-4,5	30	T	9	2,7	PZ2	94530VLOX	5,50	500	4.000	
-4,5	30	T	9	2,7	PZ2	94530VLOX200	5,80	200	4.800	
-4,5	35	T	9	2,7	PZ2	94535VLOX	5,90	500	4.000	
-4,5	35	T	9	2,7	PZ2	94535VLOX200	6,30	200	2.400	
-4,5	40	T	9	2,7	PZ2	94540VLOX	6,50	500	3.000	
-4,5	40	T	9	2,7	PZ2	94540VLOX200	7,30	200	2.400	
-4,5	45	T	9	2,7	PZ2	94545VLOX	8,10	200	2.400	
-4,5	50	T	9	2,7	PZ2	94550VLOX	8,80	250	2.000	
-4,5	50	T	9	2,7	PZ2	94550VLOX200	9,70	200	2.400	
-4,5	60	T	9	2,7	PZ2	94560VLOX	11,30	250	1.500	
-4,5	60	T	9	2,7	PZ2	94560VLOX150	12,40	150	1.200	
-4,5	70	T	9	2,7	PZ2	94570VLOX	16,00	250	1.200	
-4,5	70	T	9	2,7	PZ2	94570VLOX100	17,30	100	1.200	
-5,5	25	T	10	3	PZ2	9525VLOX <sup>(1)</sup>	6,10	500	6.000	
-5,5	30	T	10	3	PZ2	9530VLOX	7,20	250	3.000	
-5,5	35	T	10	3	PZ2	9535VLOX	7,50	250	3.000	
-5,5	40	T	10	3	PZ2	9540VLOX	8,00	500	3.000	
-5,5	40	T	10	3	PZ2	9540VLOX250	8,80	250	3.000	
-5,5	45	T	10	3	PZ2	9545VLOX	9,60	250	2.000	
-5,5	45	T	10	3	PZ2	9545VLOX200	10,00	200	2.400	
-5,5	50	T	10	3	PZ2	9550VLOX	10,10	250	1.500	
-5,5	50	T	10	3	PZ2	9550VLOX200	11,20	200	2.400	
-5,5	60	T	10	3	PZ2	9560VLOX	12,50	250	1.500	
-5,5	60	T	10	3	PZ2	9560VLOX125	13,60	125	2.400	
-5,5	70	T	10	3	PZ2	9570VLOX	16,50	200	1.200	
-5,5	70	T	10	3	PZ2	9570VLOX90	18,00	90	1.080	
-5,5	80	T	10	3	PZ2	9580VLOX	19,60	100	600	
-5,5	80	T	10	3	PZ2	9580VLOX70	21,70	70	840	

T: Rosca total. | <sup>(1)</sup> No cumple con la normativa ETA. Estrías (d.): " Sin estrías / \* Con estrías / • Con estrías e-type

Presentación en cajas


**VELOX® PZ** Bricomatado

d <sub>s</sub> (mm)	L <sub>s</sub> (mm)	L <sub>th</sub> (mm)	d <sub>h</sub> (mm)	H <sub>k</sub> (mm)	Impronta	Código	Precio (€/100 ud.)	Envase (uds.)	Embalaje (uds.)
-2,5	10	T	5	1,5	PZ1	9B2510VLOX <sup>(1)</sup>	2,40	1.000	24.000
-2,5	13	T	5	1,5	PZ1	9B2513VLOX <sup>(1)</sup>	2,40	1.000	24.000
-2,5	15	T	5	1,5	PZ1	9B2515VLOX <sup>(1)</sup>	2,40	1.000	24.000
-2,5	17	T	5	1,5	PZ1	9B2517VLOX <sup>(1)</sup>	2,40	1.000	24.000
-2,5	20	T	5	1,5	PZ1	9B2520VLOX <sup>(1)</sup>	2,50	1.000	24.000
-2,5	25	T	5	1,5	PZ1	9B2525VLOX <sup>(1)</sup>	2,80	1.000	12.000
-2,5	30	T	5	1,5	PZ1	9B2530VLOX <sup>(1)</sup>	3,80	1.000	12.000
-3,0	10	T	6	1,9	PZ1	9B310VLOX <sup>(1)</sup>	2,20	1.000	24.000
-3,0	13	T	6	1,9	PZ1	9B313VLOX <sup>(1)</sup>	2,20	1.000	24.000
-3,0	15	T	6	1,9	PZ1	9B315VLOX <sup>(1)</sup>	2,20	1.000	24.000
-3,0	17	T	6	1,9	PZ1	9B317VLOX	2,40	1.000	12.000
-3,0	20	T	6	1,9	PZ1	9B320VLOX	2,50	1.000	12.000
-3,0	25	T	6	1,9	PZ1	9B325VLOX	2,60	500	12.000
-3,0	30	T	6	1,9	PZ1	9B330VLOX	3,30	1.000	8.000
-3,0	35	T	6	1,9	PZ1	9B335VLOX	4,10	1.000	8.000
-3,5	10	T	6	2,4	PZ2	9B3510VLOX <sup>(1)</sup>	2,50	1.000	24.000
-3,5	13	T	6	2,4	PZ2	9B3513VLOX <sup>(1)</sup>	2,60	1.000	24.000
-3,5	15	T	6	2,4	PZ2	9B3515VLOX <sup>(1)</sup>	2,60	1.000	12.000
-3,5	17	T	6	2,4	PZ2	9B3517VLOX <sup>(1)</sup>	2,60	1.000	12.000
-3,5	20	T	6	2,4	PZ2	9B3520VLOX	2,80	1.000	12.000
-3,5	25	T	6	2,4	PZ2	9B3525VLOX	3,10	1.000	12.000
-3,5	30	T	6	2,4	PZ2	9B3530VLOX	3,80	1.000	8.000
-3,5	30	T	6	2,4	PZ2	9B3530VLOX200	4,00	200	4.800
-3,5	35	T	6	2,4	PZ2	9B3535VLOX	4,50	500	6.000
-3,5	35	T	6	2,4	PZ2	9B3535VLOX200	4,80	200	4.800
-3,5	40	T	6	2,4	PZ2	9B3540VLOX	5,40	500	4.000
-3,5	40	T	6	2,4	PZ2	9B3540VLOX200	5,70	200	4.800
-3,5	45	T	6	2,4	PZ2	9B3545VLOX	8,00	500	4.000
-3,5	45	T	6	2,4	PZ2	9B3545VLOX200	8,80	200	2.400
-3,5	50	T	6	2,4	PZ2	9B3550VLOX	8,70	500	3.000
-3,5	50	T	6	2,4	PZ2	9B3550VLOX200	9,30	200	2.400
-4,0	15	T	8	2,5	PZ2	9B415VLOX <sup>(1)</sup>	3,30	1.000	12.000
-4,0	17	T	8	2,5	PZ2	9B417VLOX <sup>(1)</sup>	3,30	1.000	12.000
-4,0	20	T	8	2,5	PZ2	9B420VLOX <sup>(1)</sup>	3,40	1.000	12.000
-4,0	25	T	8	2,5	PZ2	9B425VLOX	4,00	1.000	6.000
-4,0	25	T	8	2,5	PZ2	9B425VLOX200	4,20	200	4.800
-4,0	30	T	8	2,5	PZ2	9B430VLOX	4,20	500	6.000
-4,0	30	T	8	2,5	PZ2	9B430VLOX200	4,60	200	4.800
-4,0	35	T	8	2,5	PZ2	9B435VLOX	4,80	500	4.000
-4,0	35	T	8	2,5	PZ2	9B435VLOX200	5,50	200	4.800
-4,0	40	T	8	2,5	PZ2	9B440VLOX	5,50	500	4.000
-4,0	40	T	8	2,5	PZ2	9B440VLOX200	5,80	200	2.400
-4,0	45	T	8	2,5	PZ2	9B445VLOX	6,60	500	3.000
-4,0	45	T	8	2,5	PZ2	9B445VLOX200	7,30	200	2.400
-4,0	50	T	8	2,5	PZ2	9B450VLOX	7,30	500	3.000
-4,0	50	T	8	2,5	PZ2	9B450VLOX200	7,90	200	2.400
-4,0	60	T	8	2,5	PZ2	9B460VLOX	12,50	250	1.500

Presentación en cajas

**VELOX® PZ** Bricomatado

d <sub>s</sub> (mm)	L <sub>s</sub> (mm)	L <sub>th</sub> (mm)	d <sub>h</sub> (mm)	H <sub>k</sub> (mm)	Impronta	Código	Precio (€/100 ud.)	Envase (uds.)	Embalaje (uds.)
-4,5	20	T	9	2,7	PZ2	9B4520VLOX <sup>(1)</sup>	4,10	500	6.000
-4,5	25	T	9	2,7	PZ2	9B4525VLOX	4,70	500	6.000
-4,5	30	T	9	2,7	PZ2	9B4530VLOX	5,50	500	6.000
-4,5	30	T	9	2,7	PZ2	9B4530VLOX200	5,80	200	4.800
-4,5	35	T	9	2,7	PZ2	9B4535VLOX	5,90	500	4.000
-4,5	35	T	9	2,7	PZ2	9B4535VLOX200	6,30	200	2.400
-4,5	40	T	9	2,7	PZ2	9B4540VLOX	6,50	500	3.000
-4,5	40	T	9	2,7	PZ2	9B4540VLOX200	7,20	200	2.400
-4,5	45	T	9	2,7	PZ2	9B4545VLOX	8,10	200	2.400
-4,5	50	T	9	2,7	PZ2	9B4550VLOX	8,80	250	2.000
-4,5	60	T	9	2,7	PZ2	9B4560VLOX	11,30	250	1.500
-4,5	70	T	9	2,7	PZ2	9B4570VLOX	16,00	250	1.200
-5,0	25	T	10	3,0	PZ2	9B525VLOX <sup>(1)</sup>	6,10	500	6.000
-5,0	30	T	10	3,0	PZ2	9B530VLOX	7,20	250	3.000
-5,0	35	T	10	3,0	PZ2	9B535VLOX	7,50	250	3.000
-5,0	40	T	10	3,0	PZ2	9B540VLOX	8,00	500	3.000
-5,0	45	T	10	3,0	PZ2	9B545VLOX	9,60	250	2.000
-5,0	50	T	10	3,0	PZ2	9B550VLOX	10,10	250	1.500
-5,0	60	T	10	3,0	PZ2	9B560VLOX	12,50	250	1.500
-5,0	70	T	10	3,0	PZ2	9B570VLOX	16,50	200	1.200
-5,0	80	T	10	3,0	PZ2	9B580VLOX	19,60	100	600
-6,0	40	T	12	3,6	PZ3	9B640VLOX	16,00	250	1.500
-6,0	40	T	12	3,6	PZ3	9B640VLOX175	17,50	175	2.100
-6,0	50	T	12	3,6	PZ3	9B650VLOX	16,70	250	1.500
-6,0	50	T	12	3,6	PZ3	9B650VLOX150	18,20	150	1.800
-6,0	60	T	12	3,6	PZ3	9B660VLOX	17,10	200	1.200
-6,0	60	T	12	3,6	PZ3	9B660VLOX100	19,30	100	1.200
-6,0	70	T	12	3,6	PZ3	9B670VLOX	23,00	100	600
-6,0	70	T	12	3,6	PZ3	9B670VLOX80	25,10	80	960
-6,0	80	T	12	3,6	PZ3	9B680VLOX	26,50	100	600
-6,0	80	T	12	3,6	PZ3	9B680VLOX50	28,60	50	600

T: Rosca total. | <sup>(1)</sup> No cumple con la normativa ETA.   
Estrías (d.): " Sin estrías / \* Con estrías / • Con estrías e-type

**VELOX® PZ** Cincado Negro

d <sub>s</sub> (mm)	L <sub>s</sub> (mm)	L <sub>th</sub> (mm)	d <sub>h</sub> (mm)	H <sub>k</sub> (mm)	Impronta	Código	Precio (€/100 ud.)	Envase (uds.)	Embalaje (uds.)
3,0	20	T	6	1,80	PZ1	9N320VLOX	3,30	1.000	12.000
3,5	20	T	7	2,00	PZ2	9N3520VLOX	4,10	1.000	12.000
3,5	25	T	7	2,00	PZ2	9N3525VLOX	4,10	1.000	12.000
3,5	30	T	7	2,00	PZ2	9N3530VLOX	4,80	1.000	8.000
4,0	20	T	8	2,35	PZ2	9N420VLOX	4,90	1.000	12.000
4,0	30	T	8	2,35	PZ2	9N430VLOX	5,90	500	6.000
4,0	40	T	8	2,35	PZ2	9N440VLOX	7,40	500	4.000
4,5	40	T	9	2,55	PZ2	9N4540VLOX	7,90	500	3.000

## Presentación en blísters

VELOX® PZ Bricomatado										
d <sub>s</sub> (mm)	L <sub>s</sub> (mm)	L <sub>th</sub> (mm)	d <sub>h</sub> (mm)	H <sub>k</sub> (mm)	Impronta	Código	Precio (€/100 ud.)	Envase (uds.) 	Embalaje (uds.) 	
--3,0	15	T	6	1,8	PZ1	4B315VLOX <sup>(1)</sup>	8,50	230	2.300	
--3,0	15	T	6	1,8	PZ1	7B315VLOX <sup>(1)</sup>	4,50	60	600	
--3,0	20	T	6	1,8	PZ1	4B320VLOX	8,50	210	2.100	
--3,0	20	T	6	1,8	PZ1	7B320VLOX	4,50	50	500	
--3,0	25	T	6	1,8	PZ1	4B325VLOX	8,50	190	1.900	
--3,0	25	T	6	1,8	PZ1	7B325VLOX	4,50	40	400	
--3,5	15	T	7	2	PZ2	4B3515VLOX	8,50	210	2.100	
--3,5	15	T	7	2	PZ2	7B3515VLOX <sup>(1)</sup>	4,50	50	500	
--3,5	20	T	7	2	PZ2	4B3520VLOX <sup>(1)</sup>	8,50	190	1.900	
--3,5	20	T	7	2	PZ2	7B3520VLOX	4,50	45	450	
--3,5	25	T	7	2	PZ2	4B3525VLOX	8,50	170	1.700	
--3,5	25	T	7	2	PZ2	7B3525VLOX	4,50	40	400	
--3,5	30	T	7	2	PZ2	4B3530VLOX	8,50	140	1.400	
--3,5	30	T	7	2	PZ2	7B3530VLOX	4,50	35	350	
--3,5	35	T	7	2	PZ2	4B3535VLOX	8,50	115	1.150	
--3,5	35	T	7	2	PZ2	7B3535VLOX <sup>(1)</sup>	4,50	30	300	
--3,5	40	T	7	2	PZ2	4B3540VLOX <sup>(1)</sup>	8,50	90	900	
--3,5	40	T	7	2	PZ2	7B3540VLOX <sup>(1)</sup>	4,50	30	300	
--3,5	45	T	7	2	PZ2	4B3545VLOX <sup>(1)</sup>	8,50	65	650	
--3,5	45	T	7	2	PZ2	7B3545VLOX	4,50	25	250	
--3,5	50	T	7	2	PZ2	4B3550VLOX	8,50	50	500	
--3,5	50	T	7	2	PZ2	7B3550VLOX	4,50	20	200	
--4,0	15	T	8	2,35	PZ2	4B415VLOX	8,50	155	1.550	
--4,0	15	T	8	2,35	PZ2	7B415VLOX	4,50	40	400	
--4,0	20	T	8	2,35	PZ2	4B420VLOX	8,50	145	1.450	
--4,0	20	T	8	2,35	PZ2	7B420VLOX	4,50	35	350	
--4,0	25	T	8	2,35	PZ2	4B425VLOX	8,50	130	1.300	
--4,0	25	T	8	2,35	PZ2	7B425VLOX	4,50	30	300	
--4,0	30	T	8	2,35	PZ2	4B430VLOX	8,50	115	1.150	
--4,0	30	T	8	2,35	PZ2	7B430VLOX	4,50	30	300	
--4,0	35	T	8	2,35	PZ2	4B435VLOX	8,50	100	1.000	
--4,0	35	T	8	2,35	PZ2	7B435VLOX	4,50	25	250	
--4,0	40	T	8	2,35	PZ2	4B440VLOX	8,50	95	950	
--4,0	40	T	8	2,35	PZ2	7B440VLOX	4,50	20	200	
--4,0	45	T	8	2,35	PZ2	4B445VLOX	8,50	75	750	
--4,0	45	T	8	2,35	PZ2	7B445VLOX	4,50	20	200	
--4,0	50	T	8	2,35	PZ2	4B450VLOX	8,50	70	700	
--4,0	50	T	8	2,35	PZ2	7B450VLOX	4,50	20	200	
--4,0	60	T	8	2,35	PZ2	4B460VLOX	8,50	45	450	
--4,0	60	T	8	2,35	PZ2	7B460VLOX	4,50	15	150	
--4,5	25	T	9	2,55	PZ2	4B4525VLOX	8,50	120	1.200	
--4,5	25	T	9	2,55	PZ2	7B4525VLOX	4,50	25	250	
--4,5	30	T	9	2,55	PZ2	4B4530VLOX	8,50	95	950	
--4,5	30	T	9	2,55	PZ2	7B4530VLOX	4,50	20	200	
--4,5	35	T	9	2,55	PZ2	4B4535VLOX	8,50	90	900	
--4,5	35	T	9	2,55	PZ2	7B4535VLOX	4,50	20	200	
--4,5	40	T	9	2,55	PZ2	4B4540VLOX	8,50	75	750	
--4,5	40	T	9	2,55	PZ2	7B4540VLOX	4,50	20	200	
--4,5	45	T	9	2,55	PZ2	4B4545VLOX	8,50	65	650	
--4,5	45	T	9	2,55	PZ2	7B4545VLOX	4,50	15	150	
--4,5	50	T	9	2,55	PZ2	4B4550VLOX	8,50	55	550	
--4,5	50	T	9	2,55	PZ2	7B4550VLOX	4,50	15	150	
--4,5	60	T	9	2,55	PZ2	4B4560VLOX	8,50	45	450	
--4,5	60	T	9	2,55	PZ2	7B4560VLOX	4,50	10	100	
--4,5	70	T	9	2,55	PZ2	4B4570VLOX	8,50	30	300	
--4,5	70	T	9	2,55	PZ2	7B4570VLOX	4,50	10	100	
--5,0	30	T	10	2,85	PZ2	4B530VLOX	8,50	70	700	
--5,0	30	T	10	2,85	PZ2	7B530VLOX	4,50	15	150	
--5,0	35	T	10	2,85	PZ2	4B535VLOX	8,50	65	650	
--5,0	35	T	10	2,85	PZ2	7B535VLOX	4,50	15	150	
--5,0	40	T	10	2,85	PZ2	4B540VLOX	8,50	60	600	
--5,0	40	T	10	2,85	PZ2	7B540VLOX	4,50	15	150	
--5,0	50	T	10	2,85	PZ2	4B550VLOX	8,50	50	500	
--5,0	50	T	10	2,85	PZ2	7B550VLOX	4,50	10	100	
--5,0	60	T	10	2,85	PZ2	4B560VLOX	8,50	38	380	
--5,0	60	T	10	2,85	PZ2	7B560VLOX	4,50	10	100	
--5,0	70	T	10	2,85	PZ2	4B570VLOX	8,50	10	100	
--5,0	70	T	10	2,85	PZ2	7B570VLOX	4,50	10	100	
--5,0	80	T	10	2,85	PZ2	4B580VLOX	8,50	25	250	
--5,0	80	T	10	2,85	PZ2	7B580VLOX	4,50	10	100	

## Presentación en blísters

VELOX® PZ Bricomatado										
d <sub>s</sub> (mm)	L <sub>s</sub> (mm)	L <sub>th</sub> (mm)	d <sub>h</sub> (mm)	H <sub>k</sub> (mm)	Impronta	Código	Precio (€/100 ud.)	Envase (uds.) 	Embalaje (uds.) 	
*6,0	50	T	12	3,85	PZ3	7B650VLOX	4,50	6	60	
*6,0	60	T	12	3,85	PZ3	7B660VLOX	4,50	6	60	
*6,0	70	T	12	3,85	PZ3	7B670VLOX	4,50	6	60	
*6,0	80	T	12	3,85	PZ3	7B680VLOXP	4,50	6	60	
*6,0	90	T	12	3,85	PZ3	7B690VLOXP	4,50	4	40	
*6,0	100	T	12	3,85	PZ3	7B6100VLOXP	4,50	4	40	
*6,0	110	T	12	3,85	PZ3	7B6110VLOXP	4,50	4	40	
*6,0	120	T	12	3,85	PZ3	7B6120VLOXP	4,50	4	40	

T: Rosca total. | <sup>(1)</sup> No cumple con la normativa ETA.

Estrías (d.): -- Sin estrías / \* Con estrías / • Con estrías e-type

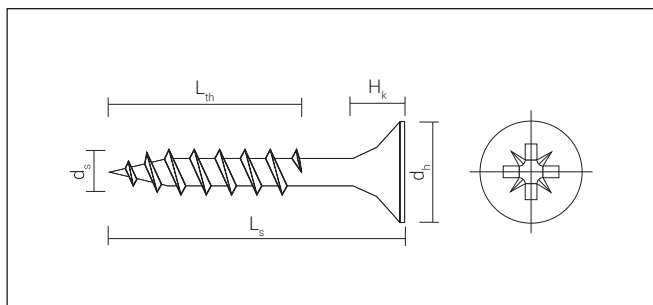
# Tornillo rosca parcial madera VELOX® PZ P



Cincado



European Technical Approval  
ETA-12/0198



d<sub>s</sub>: Diámetro tornillo  
L<sub>s</sub>: Longitud tornillo

L<sub>th</sub>: Parte roscada  
d<sub>h</sub>: Diámetro cabeza

H<sub>k</sub>: Altura cabeza

## Características

- Cabeza avellanada.
- Rosca lobular. Corta como un bisturí, reduce el agrietamiento de la madera y aumenta la productividad.

### Presentación en cajas

VELOX® PZ P Cincado										
d <sub>s</sub> (mm)	L <sub>s</sub> (mm)	L <sub>th</sub> (mm)	d <sub>h</sub> (mm)	H <sub>k</sub> (mm)	Impronta	Código	Precio (€/100 ud.)	Envase (uds.)	Embalaje (uds.)	
-3,0	40	25	6	1,9	PZ1	9340VLOXP	5,90	500	6.000	
-3,5	35	20	7	2,4	PZ2	93535VLOXP	4,60	500	6.000	
-3,5	40	25	7	2,4	PZ2	93540VLOXP	5,40	500	4.000	
-3,5	45	30	7	2,4	PZ2	93545VLOXP	8,10	500	4.000	
-3,5	50	30	7	2,4	PZ2	93550VLOXP	8,80	500	3.000	
-4,0	40	25	8	2,5	PZ2	9440VLOXP	5,50	500	4.000	
-4,0	45	30	8	2,5	PZ2	9445VLOXP	6,60	500	3.000	
-4,0	50	30	8	2,5	PZ2	9450VLOXP	7,30	500	3.000	
-4,0	60	35	8	2,5	PZ2	9460VLOXP	12,50	250	2.000	
-4,0	70	40	8	2,5	PZ2	9470VLOXP	16,00	200	1.200	
-4,0	70	40	8	2,5	PZ2	9470VLOXP100	17,50	100	1.600	
-4,5	45	30	9	2,7	PZ2	94545VLOXP	8,10	250	2.000	
-4,5	50	30	9	2,7	PZ2	94550VLOXP	8,80	250	2.000	
-4,5	60	35	9	2,7	PZ2	94560VLOXP	11,30	250	1.500	
-4,5	70	40	9	2,7	PZ2	94570VLOXP	16,00	200	1.200	
-4,5	80	50	9	2,7	PZ2	94580VLOXP	18,50	100	600	
-4,5	80	50	9	2,7	PZ2	94580VLOXP50	20,20	50	600	
-5,0	40	25	10	3,0	PZ2	9540VLOXP <sup>(1)</sup>	8,10	500	3.000	
-5,0	50	30	10	3,0	PZ2	9550VLOXP	10,10	250	2.000	
-5,0	60	35	10	3,0	PZ2	9560VLOXP	12,50	250	1.500	
-5,0	70	40	10	3,0	PZ2	9570VLOXP	16,50	200	1.200	
-5,0	80	50	10	3,0	PZ2	9580VLOXP	19,60	100	600	
-5,0	90	60	10	3,0	PZ2	9590VLOXP	24,40	100	600	
-5,0	90	60	10	3,0	PZ2	9590VLOXP60	27,00	60	120	
-5,0	100	60	10	3,0	PZ2	95100VLOXP	29,10	100	600	
-5,0	100	60	10	3,0	PZ2	95100VLOXP40	32,00	40	480	

<sup>(1)</sup> No cumple con la normativa ETA.

Estrías (d<sub>j</sub>): " Sin estrías / • Con estrías e-type

### Presentación en blísters

VELOX® PZ P Cincado										
d <sub>s</sub> (mm)	L <sub>s</sub> (mm)	L <sub>th</sub> (mm)	d <sub>h</sub> (mm)	H <sub>k</sub> (mm)	Impronta	Código	Precio (€/blister)	Envase (uds.)	Embalaje (uds.)	
6	80*	50	12	3,6	PZ3	7B680VLOXP	4,70	6	60	
6	90*	60	12	3,6	PZ3	7B690VLOXP	4,70	4	40	
6	100*	60	12	3,6	PZ3	7B6100VLOXP	4,70	4	40	
6	110*	70	12	3,6	PZ3	7B6110VLOXP	4,70	4	40	
6	120*	70	12	3,6	PZ3	7B6120VLOXP	4,70	4	40	

Cumple con la normativa ETA.

\* Con rosca rápida.

### Presentación en cajas

VELOX® PZ P Bicromatado										
d <sub>s</sub> (mm)	L <sub>s</sub> (mm)	L <sub>th</sub> (mm)	d <sub>h</sub> (mm)	H <sub>k</sub> (mm)	Impronta	Código	Precio (€/100 ud.)	Envase (uds.)	Embalaje (uds.)	
-3,0	40	25	6	1,9	PZ1	9B340VLOXP	5,90	500	6.000	
-3,0	35	20	7	2,4	PZ2	9B3535VLOXP	4,60	500	6.000	
-3,0	40	25	7	2,4	PZ2	9B3540VLOXP	5,40	500	4.000	
-3,0	45	30	7	2,4	PZ2	9B3545VLOXP	8,10	500	4.000	
-3,0	50	30	7	2,4	PZ2	9B3550VLOXP	8,80	500	3.000	
-4,0	40	25	8	2,5	PZ2	9B440VLOXP	5,50	500	4.000	
-4,0	45	30	8	2,5	PZ2	9B445VLOXP	6,60	500	3.000	
-4,0	50	30	8	2,5	PZ2	9B450VLOXP	7,30	500	3.000	
-4,0	60	35	8	2,5	PZ2	9B460VLOXP	12,50	250	1.500	
-4,0	70	40	8	2,5	PZ2	9B470VLOXP	16,00	250	2.000	
-4,5	40	25	9	2,7	PZ2	9B4540VLOXP	6,60	500	3.000	
-4,5	45	30	9	2,7	PZ2	9B4545VLOXP	8,10	250	2.000	
-4,5	50	30	9	2,7	PZ2	9B4550VLOXP	8,80	250	2.000	
-4,5	60	35	9	2,7	PZ2	9B4560VLOXP	11,30	250	1.500	
-4,5	70	40	9	2,7	PZ2	9B4570VLOXP	16,00	200	1.200	
-4,5	80	50	9	2,7	PZ2	9B4580VLOXP	18,50	100	600	
-5,0	40	25	10	3	PZ2	9B540VLOXP	8,10	500	3.000	
-5,0	50	30	10	3	PZ2	9B550VLOXP	10,10	250	1.500	
-5,0	60	35	10	3	PZ2	9B560VLOXP	12,50	250	1.500	
-5,0	70	40	10	3	PZ2	9B570VLOXP	16,50	200	1.200	
-5,0	80	50	10	3	PZ2	9B580VLOXP	19,60	100	600	
-5,0	90	60	10	3	PZ2	9B590VLOXP	24,40	100	600	
-5,0	100	60	10	3	PZ2	9B5100VLOXP	29,10	100	600	
-6,0	50	30	12	3,6	PZ3	9B650VLOXP	16,60	250	1.500	
-6,0	60	35	12	3,6	PZ3	9B660VLOXP	17,10	200	1.200	
-6,0	70	40	12	3,6	PZ3	9B670VLOXP	22,20	100	600	
-6,0	80*	50	12	3,6	PZ3	9B680VLOXP	25,90	100	600	
-6,0	90*	60	12	3,6	PZ3	9B690VLOXP	28,70	50	600	
-6,0	100*	60	12	3,6	PZ3	9B6100VLOXP	33,60	50	400	
-6,0	100*	60	12	3,6	PZ3	9B6100VLOXP30	36,90	30	360	
-6,0	110*	70	12	3,6	PZ3	9B6110VLOXP	45,20	100	1.400	
-6,0	120*	70	12	3,6	PZ3	9B6120VLOXP	52,70	100	1.400	
-6,0	130*	70	12	3,6	PZ3	9B6130VLOXP	59,60	100	1.200	
-6,0	140*	70	12	3,6	PZ3	9B6140VLOXP	74,00	100	1.200	
-6,0	150*	70	12	3,6	PZ3	9B6150VLOXP	83,40	100	1.200	
-6,0	160*	70	12	3,6	PZ3	9B6160VLOXP	88,50	100	100	
-6,0	200*	70	12	3,6	PZ3	9B6200VLOXP	181,90	100	400	
-6,0	220*	70	12	3,6	PZ3	9B6220VLOXP	200,00	50	200	

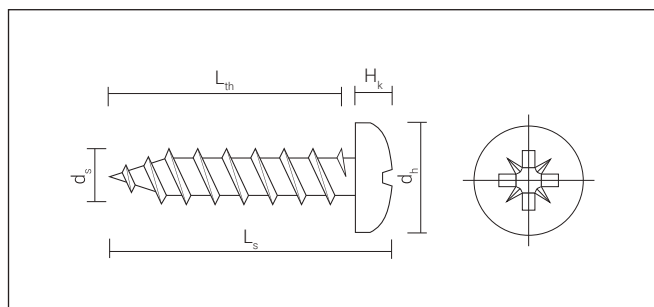
Cumple con la normativa ETA.

Estrías (d<sub>j</sub>): " Sin estrías / • Con estrías e-type / \* Con rosca rápida

# Tornillo rosca total madera **VELOX® B**



Cincado



$d_s$ : Diámetro tornillo  
 $L_s$ : Longitud tornillo

$L_{th}$ : Parte roscada  
 $d_h$ : Diámetro cabeza

$H_k$ : Altura cabeza

## Características

- Cabeza alomada.
- Impronta Pozi (PZ).
- Rosca lobular. Corta como un bisturí, reduce el agrietamiento de la madera y aumenta la productividad.

### Presentación en cajas

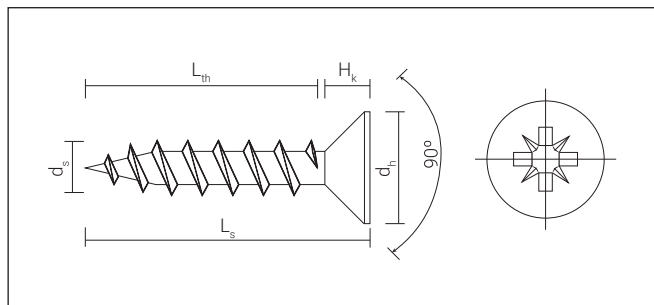
VELOX® B Cincado									
$d_s$ (mm)	$L_s$ (mm)	$L_{th}$ (mm)	$d_h$ (mm)	$H_k$ (mm)	Impronta	Código	Precio (€/100 ud.)	Envase (uds.)	Embalaje (uds.)
3,0	10	T	6	2,4	PZ1	9310VLOXB <sup>(1)</sup>	3,00	1.000	24.000
3,0	15	T	6	2,4	PZ1	9315VLOXB	3,10	1.000	12.000
3,0	17	T	6	2,4	PZ1	9317VLOXB	3,10	1.000	12.000
3,0	20	T	6	2,4	PZ1	9320VLOXB	3,20	1.000	12.000
3,5	10	T	7	2,6	PZ2	93510VLOXB <sup>(1)</sup>	3,40	1.000	12.000
3,5	13	T	7	2,6	PZ2	93513VLOXB <sup>(1)</sup>	3,90	1.000	12.000
3,5	15	T	7	2,6	PZ2	93515VLOXB <sup>(1)</sup>	3,90	1.000	12.000
3,5	17	T	7	2,6	PZ2	93517VLOXB	3,90	1.000	12.000
3,5	20	T	7	2,6	PZ2	93520VLOXB	4,10	1.000	6.000
3,5	25	T	7	2,6	PZ2	93525VLOXB	4,50	1.000	6.000
3,5	30	T	7	2,6	PZ2	93530VLOXB	5,70	1.000	6.000
3,5	35	T	7	2,6	PZ2	93535VLOXB	5,70	500	3.000
3,5	40	T	7	2,6	PZ2	93540VLOXB	6,70	500	3.000
4,0	15	T	8	2,9	PZ2	9415VLOXB <sup>(1)</sup>	4,60	1.000	12.000
4,0	17	T	8	2,9	PZ2	9417VLOXB <sup>(1)</sup>	4,60	1.000	6.000
4,0	20	T	8	2,9	PZ2	9420VLOXB	4,70	1.000	6.000
4,0	25	T	8	2,9	PZ2	9425VLOXB	5,50	1.000	6.000
4,0	30	T	8	2,9	PZ2	9430VLOXB	5,90	500	3.000
4,0	35	T	8	2,9	PZ2	9435VLOXB	7,00	500	3.000
4,0	40	T	8	2,9	PZ2	9440VLOXB	7,90	500	4.000
4,0	50	T	8	2,9	PZ2	9450VLOXB	10,10	250	2.000
4,0	60	T	8	2,9	PZ2	9460VLOXB	13,50	250	2.000
4,5	20	T	9	3,2	PZ2	94520VLOXB	6,70	2.000	6.000
4,5	25	T	9	3,2	PZ2	94525VLOXB	7,20	2.000	3.000
4,5	30	T	9	3,2	PZ2	94530VLOXB	7,90	2.000	3.000
4,5	35	T	9	3,2	PZ2	94535VLOXB	8,80	2.000	3.000
4,5	40	T	9	3,2	PZ2	94540VLOXB	9,60	2.000	3.000
4,5	45	T	9	3,2	PZ2	94545VLOXB	11,80	1.000	2.000
4,5	50	T	9	3,2	PZ2	94550VLOXB	13,40	1.000	2.000
5,0	25	T	10	3,6	PZ2	9525VLOXB	8,50	500	3.000
5,0	30	T	10	3,6	PZ2	9530VLOXB	9,90	250	3.000
5,0	35	T	10	3,6	PZ2	9535VLOXB	11,60	250	3.000
5,0	40	T	10	3,6	PZ2	9540VLOXB	12,50	250	2.000

T: Rosca total. | <sup>(1)</sup> No cumple con la normativa ETA.

# Tornillo rosca madera inoxidable **DIN 7505A**



Acero Inoxidable A2



$d_s$ : Diámetro tornillo  
 $L_s$ : Longitud tornillo

$L_{th}$ : Parte roscada  
 $d_h$ : Diámetro cabeza

$H_k$ : Altura cabeza

## Características

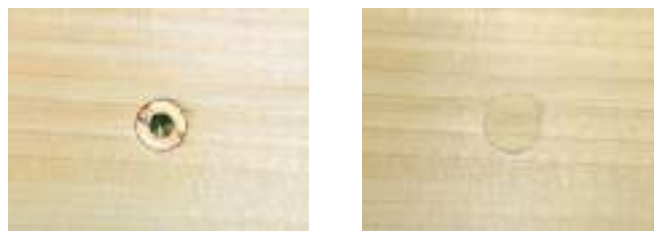
- Cabeza avellanada.
- Impronta Pozi (PZ).

### Presentación en cajas

DIN 7505A Acero Inoxidable A2										
$d_s$ (mm)	$L_s$ (mm)	$L_{th}$ (mm)	$d_h$ (mm)	$H_k$ (mm)	Impronta	Código	Precio (€/100 ud.)	Envase (uds.)	Embalaje (uds.)	
3,5	16	T	7	1,75	PZ2	9X35167505A	9,00	1.000	12.000	
3,5	20	T	7	1,75	PZ2	9X35207505A	9,80	1.000	12.000	
3,5	25	T	7	1,75	PZ2	9X35257505A	10,50	1.000	8.000	
3,5	30	T	7	1,75	PZ2	9X35307505A	12,80	1.000	6.000	
3,5	35	T	7	1,75	PZ2	9X35357505A	13,90	500	4.000	
3,5	40	T	7	1,75	PZ2	9X35407505A	20,00	500	8.000	
4,0	20	T	8	2,00	PZ2	9X4207505A	12,50	1.000	8.000	
4,0	25	T	8	2,00	PZ2	9X4257505A	13,70	1.000	6.000	
4,0	30	T	8	2,00	PZ2	9X4307505A	15,20	500	4.000	
4,0	35	T	8	2,00	PZ2	9X4357505A	16,60	500	4.000	
4,0	40	T	8	2,00	PZ2	9X4407505A	18,40	500	2.000	
4,0	50	T	8	2,00	PZ2	9X4507505A	28,80	500	4.000	
4,5	30	T	9	2,25	PZ2	9X45307505A	17,70	500	4.000	
4,5	35	T	9	2,25	PZ2	9X45357505A	20,20	500	4.000	
4,5	40	T	9	2,25	PZ2	9X45407505A	20,60	500	2.000	
4,5	50	T	9	2,25	PZ2	9X45507505A	28,50	250	2.000	
4,5	60	T	9	2,25	PZ2	9X45607505A	32,70	250	3.000	
5,0	40	T	10	2,50	PZ2	9X5407505A	29,80	500	2.000	
5,0	50	T	10	2,50	PZ2	9X5507505A	36,20	250	1.500	
5,0	60	T	10	2,50	PZ2	9X5607505A	40,80	250	800	
5,0	70	T	10	2,50	PZ2	9X5707505A	48,50	100	800	
6,0	60	T	12	3,00	PZ3	9X6607505A	58,90	100	800	
6,0	80	T	12	3,00	PZ3	9X6807505A	91,90	100	800	
6,0	90	T	12	3,00	PZ3	9X6907505A	100,90	100	800	

T: Rosca total.

## Tapón adhesivo MTAP



### Características

- Muy resistente al ser de PVC.
- Diámetro 13 mm.
- Adaptable a todos los tornillos de cabeza avellanada.
- Duradero. No cae, porque se adhiere a la madera o fórmica.
- Cómodo. Fácil colocación.
- Invisible. No se ve porque entona con cualquier madera o melamina.

#### Presentación en blisters

MTAP						
d <sub>s</sub> (mm)	Color	Código	Precio (€/blister)	Envase (uds./blister)	Embalaje (blister/caja)	Embalaje (uds.)
13	Blanco liso	51MT20	5,80	20	10	200
13	Negro	54MT20	5,80	20	10	200
13	Aluminio	5ALMT20	5,80	20	10	200
13	Beige	5BEMT20	5,50	20	10	200
13	Cerezo	5CMT20	5,50	20	10	200
13	Gris	5GRMT20	5,80	20	10	200
13	Haya	5HMT20	5,80	20	10	200
13	Maple	5MAMT20	5,80	20	10	200
13	Nogal	5NOMT20	5,80	20	10	200
13	Pino	5PIMT20	5,80	20	10	200
13	Roble claro	5ROMT20	5,60	20	10	200
13	Wengue	5WEMT20	5,50	20	10	200
13	Blanco poro	5WPMT20	5,80	20	10	200

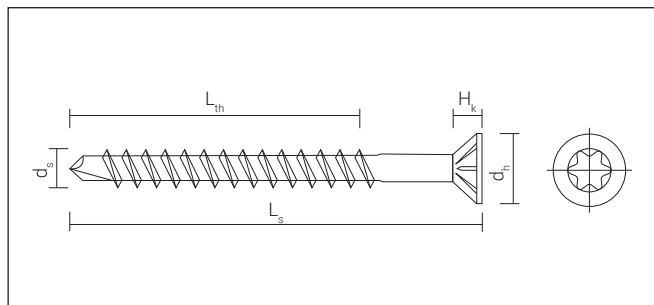
#### Presentación en cajas

MTAP						
d <sub>s</sub> (mm)	Color	Código	Precio (€/blister)	Envase (uds./blister)	Embalaje (blister/caja)	Embalaje (uds.)
13	Blanco	91MT	5,80	1.000	24.000	24.000
13	Negro	94MT	5,80	1.000	24.000	24.000
13	Aluminio	9ALMT	5,80	1.000	24.000	24.000
13	Beige	9BEMT	5,80	1.000	24.000	24.000
13	Bobinga	9BOMT	5,80	1.000	24.000	24.000
13	Crema	9CRM	5,80	1.000	24.000	24.000
13	Gris	9GRMT	5,80	1.000	24.000	24.000
13	Haya	9HMT	5,80	1.000	24.000	24.000
13	Maple	9MAMT	5,80	1.000	24.000	24.000
13	Nogal	9NOMT	5,80	1.000	24.000	24.000
13	Pino	9PIMT	5,80	1.000	24.000	24.000
13	Roble	9ROMT	5,80	1.000	24.000	24.000
13	Roble oscuro	9ROSMT	5,80	1.000	24.000	24.000
13	Wengue	9WEMT	5,80	1.000	24.000	24.000
13	Blanco puro	9WPMT	5,80	1.000	24.000	24.000

# Tornillo para madera MD VELOX® MDF



Cincado



$d_s$ : Diámetro tornillo  
 $L_s$ : Longitud tornillo  
 $L_{th}$ : Parte roscada  
 $d_h$ : Diámetro cabeza  
 $H_k$ : Altura cabeza

## Características

- Especial para maderas MDF/DM.
- Cabeza avellanada con impronta SIT® 20 y estrías. Permite un encaje perfecto para atornillar fácilmente.
- Rápida inserción en la madera.
- Punta broca de 90° que reduce el riesgo a que la madera se agriete.
- La punta broca, realiza un taladro previo al ensamblaje, desplazando la viruta y evitando que la madera se agriete.
- Fácil inicio del taladro en melaminas y superficies duras, taladra incluso chapa o aluminio de 1,5 mm.
- Lubricado.



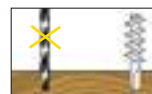
## Presentación en cajas

VELOX® MDF Cincado									
$d_s$ (mm)	$L_s$ (mm)	$L_{th}$ (mm)	$d_h$ (mm)	$H_k$ (mm)	Impronta	Código	Precio (€/100 ud.)	Envase (uds.)	Embalaje (uds.)
3,5	50	35	7	2,4	SIT20	93550MDF	12,00	500	3.000
4,0	40	27	8	2,5	SIT20	9440MDF	8,70	500	3.000
4,0	45	32	8	2,5	SIT20	9445MDF	10,30	500	3.000
4,0	50	35	8	2,5	SIT20	9450MDF	10,60	500	3.000
4,0	60	35	8	2,5	SIT20	9460MDF	18,00	250	2.000

## Instalación



Para evitar generar grietas.



Con un fácil inicio del taladro, para evitar un pretaladro en el montaje, utilizamos Velox® MDF.



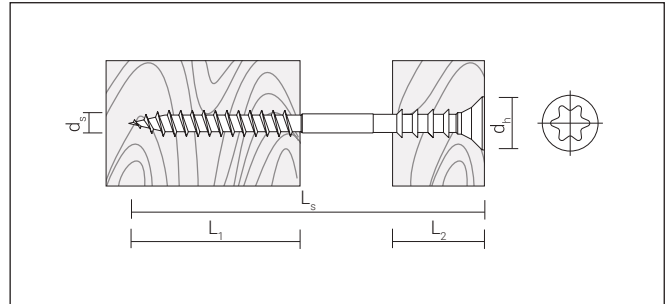
Así evitamos que la madera se agriete.

## Tornillo de regulación JS



### Características

- Especial para maderas MDF/DM.
- Cabeza avellanada con impronta SIT® 20 y estrías.
- Permite un encaje perfecto para atornillar fácilmente.
- Rápida inserción en la madera.
- Punta broca de 90° que reduce el riesgo a que la madera se agriete.
- La punta broca, realiza un taladro previo al ensamblaje, desplazando la viruta y evitando que la madera se agriete.
- Fácil inicio del taladro en melaminas y superficies duras, taladra incluso chapa o aluminio de 1,5 mm.
- Punta SIT® incluida en la caja.
- Lubricado.



$d_s$ : Diámetro tornillo       $L_1$ : Parte roscada 1       $L_2$ : Parte roscada 2  
 $L_s$ : Longitud tornillo       $d_h$ : Diámetro cabeza



### Presentación en cajas

#### JS

$d_s$ (mm)	$L_s$ (mm)	$L_1$ (mm)	$L_2$ (mm)	$d_h$ (mm)	Impronta	Código	Precio (€/100 ud.)	Envase (uds.)	Embalaje (uds.)
6	60	30	20	12	TX25	9660JS	29,60	100	1.800
6	70	40	25	12	TX25	9670JS	33,60	100	1.800
6	80	50	25	12	TX25	9680JS	44,40	100	1.800
6	100	50	25	12	TX25	96100JS	58,20	100	1.800

### Instalación



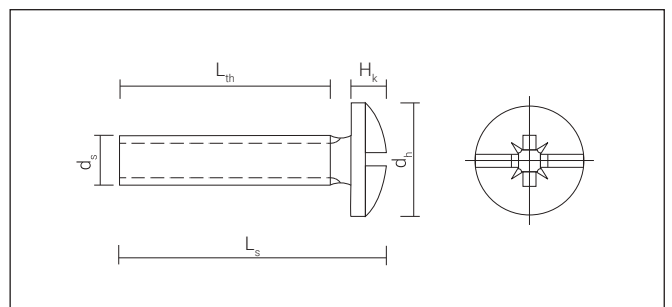
## Tornillo métrico tirador TIR



Niquelado

### Características

- Cabeza alomada ancha.
- Pozi + ranura.
- Rosca métrica M4.
- Para la sujeción de tiradores y pomos con rosca interior.



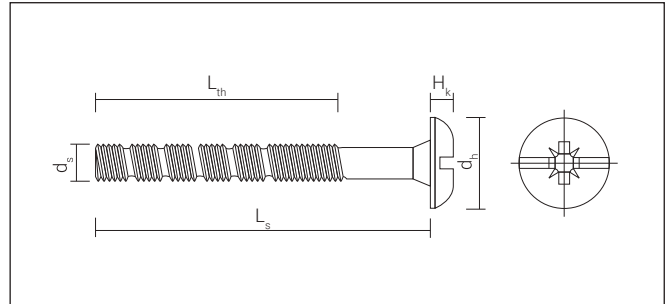
$d_s$ : Diámetro tornillo       $L_{th}$ : Parte roscada       $H_k$ : Altura cabeza  
 $L_s$ : Longitud tornillo       $d_h$ : Diámetro cabeza

### Presentación en cajas

#### TIR Niquelado

$d_s$ (mm)	$L_s$ (mm)	$L_{th}$ (mm)	$d_h$ (mm)	$H_k$ (mm)	Impronta	Código	Precio (€/100 ud.)	Envase (uds.)	Embalaje (uds.)
4	20	T	10	2,6	PZ2 + ranura	9Q420TIR	7,30	500	6.000
4	22	T	10	2,6	PZ2 + ranura	9Q422TIR	7,90	500	6.000
4	25	T	10	2,6	PZ2 + ranura	9Q425TIR	8,10	500	4.000
4	28	T	10	2,6	PZ2 + ranura	9Q428TIR	8,60	500	4.000
4	30	T	10	2,6	PZ2 + ranura	9Q430TIR	8,80	500	4.000
4	35	T	10	2,6	PZ2 + ranura	9Q435TIR	11,20	250	3.000
4	40	T	10	2,6	PZ2 + ranura	9Q440TIR	12,10	250	3.000
4	45	T	10	2,6	PZ2 + ranura	9Q445TIR	14,20	250	2.000

# Tornillo métrico cortable TIRM



### Características

- Cabeza alomada ancha.
- Pozi + ranura.
- Multilargo.
- El diseño del vástago permite adaptar el largo utilizable en cada caso.
- Rosca métrica M4.

$d_s$ : Diámetro tornillo  
 $L_s$ : Longitud tornillo

$L_{th}$ : Parte roscada  
 $d_h$ : Diámetro cabeza

$H_k$ : Altura cabeza

### Presentación en cajas

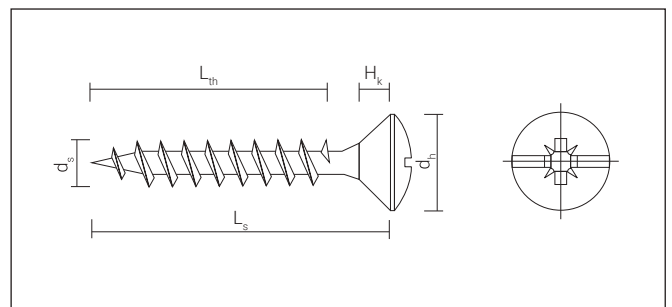
#### TIRM

$d_s$ (mm)	$L_s$ (mm)	$L_{th}$ (mm)	$d_h$ (mm)	$H_k$ (mm)	Impronta	Acabado	Código	Precio (€/100 ud.)	Envase (uds.)	Embalaje (uds.)
4	45	35	10	2,6	Pozi + ranura	Cincado	9445TIRM	9,50	250	2.000
4	45	35	10	2,6	Pozi + ranura	Bicromatado	9B445TIRM	9,50	250	2.000
4	45	35	10	2,6	Pozi + ranura	Niquelado	9Q445TIRM	13,90	250	2.000

# Tornillo cabeza gota sebo BC



Niquelado



### Características

- Cabeza gota de sebo.
- Pozi (PZ2).
- Cabeza diámetro  $\varnothing$  7,7 mm para  $\varnothing$  4 mm y  $\varnothing$  6,7 mm para  $\varnothing$  3,5 mm.
- Rosca madera.
- Para la sujeción de las bisagras de cazoleta en muebles de cocina.

$d_s$ : Diámetro tornillo  
 $L_s$ : Longitud tornillo

$L_{th}$ : Parte roscada  
 $d_h$ : Diámetro cabeza

$H_k$ : Altura cabeza

### Presentación en cajas

#### BC Niquelado

$d_s$ (mm)	$L_s$ (mm)	$L_{th}$ (mm)	$d_h$ (mm)	$H_k$ (mm)	Impronta	Código	Precio (€/100 ud.)	Envase (uds.)	Embalaje (uds.)
3,5	15	T	6,7	2,3	PZ2	9Q3515BC	5,40	1.000	12.000
4,0	15	T	7,7	2,5	PZ2	9Q415BC	6,00	1.000	12.000
4,0	17	T	7,7	2,5	PZ2	9Q417BC	6,30	1.000	12.000
4,0	20	T	7,7	2,5	PZ2	9Q420BC	6,70	1.000	8.000

### Presentación en blíster

#### BC Niquelado

$d_s$ (mm)	$L_s$ (mm)	Código	Precio (€/blíster)	Embalaje (blíster/caja)
4,0	15	4Q415BC	7,90	10
3,5	15	7Q3515BC	4,10	10
4,0	15	7Q415BC	4,10	10

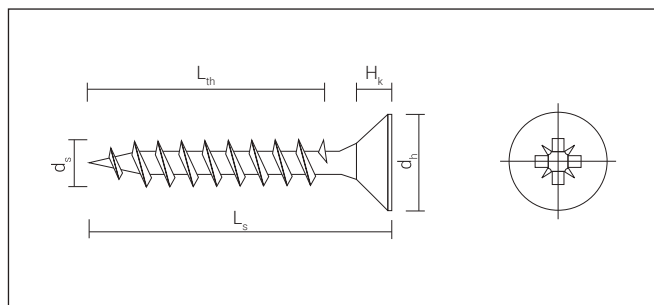
## Tornillo cabeza reducida BPL



Bicromatado

### Características

- Cabeza avellanada.
- Pozi (PZ1).
- Rosca madera 40°.
- Para la sujeción de bisagras de piano y librillo.



$d_s$ : Diámetro tornillo       $L_{th}$ : Parte roscada       $H_k$ : Altura cabeza  
 $L_s$ : Longitud tornillo       $d_h$ : Diámetro cabeza

### Presentación en cajas

BPL Bicromatado									
$d_s$ (mm)	$L_s$ (mm)	$L_{th}$ (mm)	$d_h$ (mm)	$H_k$ (mm)	Impronta	Código	Precio (€/100 ud.)	Envase (uds.)	Embalaje (uds.)
3	15	T	4,9	1,3	PZ1	9B315BPL	3,80	1.000	24.000
3	17	T	4,9	1,3	PZ1	9B317BPL	3,80	1.000	12.000
3	20	T	4,9	1,3	PZ1	9B320BPL	4,50	1.000	12.000

T: Rosca total.

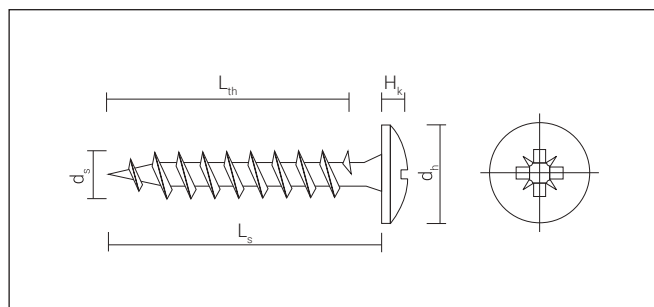
## Tornillo cabeza ancha CM



Bicromatado

### Características

- Cabeza extraplana.
- Pozi (PZ2).
- Rosca madera 40°.
- Para la fijación de tiradores de madera, traseras de armario, capialzados de madera (evita el uso de ovalillos).



$d_s$ : Diámetro tornillo       $L_{th}$ : Parte roscada       $H_k$ : Altura cabeza  
 $L_s$ : Longitud tornillo       $d_h$ : Diámetro cabeza

### Presentación en cajas

CM Bicromatado									
$d_s$ (mm)	$L_s$ (mm)	$L_{th}$ (mm)	$d_h$ (mm)	$H_k$ (mm)	Impronta	Código	Precio (€/100 ud.)	Envase (uds.)	Embalaje (uds.)
3,0	20	T	7,8	1,6	PZ2	9B320CM	4,80	1.000	8.000
3,0	25	T	7,8	1,6	PZ2	9B325CM	5,10	1.000	8.000
3,0	30	T	7,8	1,6	PZ2	9B330CM	7,30	1.000	8.000
3,0	35	T	7,8	1,6	PZ2	9B335CM	7,90	500	4.000
3,5	10	T	8,8	1,6	PZ2	9B3510CM	4,70	1.000	12.000
3,5	15	T	8,8	1,6	PZ2	9B3515CM	5,00	1.000	12.000
4,0	17	T	9,8	1,8	PZ2	9B417CM	6,00	1.000	8.000
4,0	20	T	9,8	1,8	PZ2	9B420CM	6,30	1.000	8.000
4,0	25	T	9,8	1,8	PZ2	9B425CM	7,10	1.000	6.000
4,0	30	T	9,8	1,8	PZ2	9B430CM	8,30	500	4.000
4,0	35	T	9,8	1,8	PZ2	9B435CM	9,80	500	4.000
4,0	40	T	9,8	1,8	PZ2	9B440CM	10,60	500	3.000
4,0	45	T	9,8	1,8	PZ2	9B445CM	13,30	250	2.000

T: Rosca total.

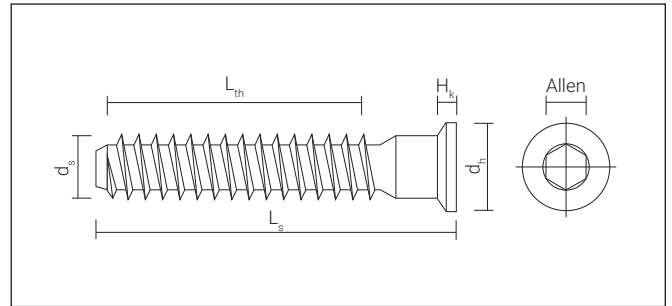
# Tornillo ensamble ENE



Cincado

## Características

- Impronta allen N.º3 para Ø 5 mm y N.º4 para Ø 7 mm.
- Para ensamble.



$d_s$ : Diámetro tornillo  
 $L_s$ : Longitud tornillo

$L_{th}$ : Parte roscada  
 $d_h$ : Diámetro cabeza

$H_k$ : Altura cabeza

### Presentación en cajas

#### ENE Cincado

$d_s$ (mm)	$L_s$ (mm)	$L_{th}$ (mm)	$d_h$ (mm)	$H_k$ (mm)	Impronta	Código	Precio (€/100 ud.)	Envase (uds.)	Embalaje (uds.)
5	50	37	7,5	10	Allen N.3	9550ENE	10,50	250	2.000
7	50	37	10,2	10	Allen N.4	9750ENE	17,30	250	1.500

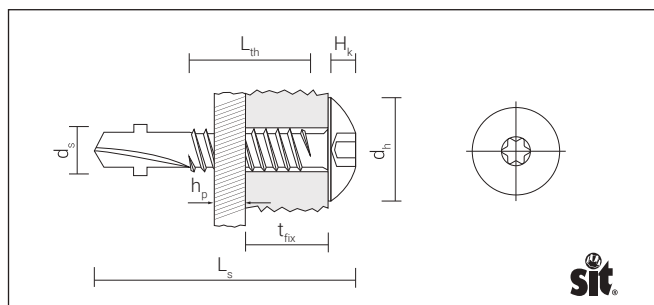
#### ENE Bicromatado

$d_s$ (mm)	$L_s$ (mm)	$L_{th}$ (mm)	$d_h$ (mm)	$H_k$ (mm)	Impronta	Código	Precio (€/100 ud.)	Envase (uds.)	Embalaje (uds.)
5	50	37	7,5	10	Allen N.3	9B550ENE	10,50	250	2.000
7	50	37	10,2	10	Allen N.4	9B750ENE	16,90	250	1.500

#### ENE Cincado Negro

$d_s$ (mm)	$L_s$ (mm)	$L_{th}$ (mm)	$d_h$ (mm)	$H_k$ (mm)	Impronta	Código	Precio (€/100 ud.)	Envase (uds.)	Embalaje (uds.)
5	50	37	7,5	10	Allen N.3	9N550ENE	11,10	250	2.000
7	50	37	10,2	10	Allen N.4	9N750ENE	18,10	250	1.500

## Tornillo cabeza alomada broca aleta **CBTON**



### Características

- Impronta SIT®. Permite un encaje perfecto para atornillar fácilmente.
- Fijación rápida de la placa al perfil en una sola operación.
- Tornillo punta broca con aletas taladra el acero hasta 3 mm, fijando la placa al perfil.
- Recubrimiento especial láminas Zn-Al garantiza una alta resistencia a la corrosión (480 HNS).
- El tornillo con aletas realiza un agujero sobredimensionado sobre la placa de "composite" o "fibrocemento".
- Este agujero sobredimensionado permite la dilatación de la placa absorbiendo cualquier movimiento.
- Cabeza Ø 12 mm.

$d_s$ : Diámetro tornillo  
 $L_s$ : Longitud tornillo

$L_{th}$ : Parte roscada  
 $d_h$ : Diámetro cabeza

$H_k$ : Altura cabeza

### Presentación en cajas

#### CBTON

$d_s$ (mm)	$L_s$ (mm)	$L_{th}$ (mm)	$d_h$ (mm)	$H_k$ (mm)	$h_b$ (mm)	$t_{fix}$ (mm)	Impronta	Código	Precio (€/100 ud.)	Envase (uds.)	Embalaje (uds.)
4,8	32	T	12	3,2	3	24	SIT20	9ZG4832CBTON	17,50	250	3.000
4,8	38	T	12	3,2	3	30	SIT20	9ZG4838CBTON	19,40	250	2.000

## Maletín tornillería **M1**



### Presentación en cajas

#### M1

Referencia	Largo	Ancho	Alto	Código	Precio (€/ud.)	Envase (uds.)	Embalaje (uds.)
M1	345	245	55	M1	92,80	1	1

# Tornillo avellanado broca aleta **CBH / CBT**



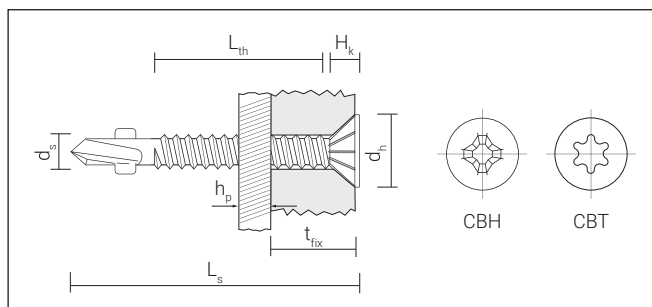
Cincado - Crossbow CBH



Cincado - Crossbow CBT

## Características

- H: Philips (PH).
- T: Torx (TX).
- Autotaladrante con aletas.
- Punta taladro reforzada, especialmente diseñada para maderas duras.
- Aletas incorporadas en la broca para mejorar la evacuación de la viruta.
- Diámetro de núcleo reforzado para evitar rotura del tornillo.



$d_s$ : Diámetro tornillo  
 $L_s$ : Longitud tornillo  
 $L_{th}$ : Parte roscada  
 $d_f$ : Diámetro cabeza  
 $H_k$ : Altura cabeza  
 $t_{fix}$ : Espesor máx. a fijar  
 $h_p$ : Grosor de placa

### Presentación en cajas

CBH Cincado													
$d_s$ (mm)	$L_s$ (mm)	$L_{th}$ (mm)	$d_h$ (mm)	$H_k$ (mm)	$h_p$ (mm)	$t_{fix}$ (mm)	Impr.	Código	Precio (€/100 ud.)	Envase (uds.)	Embalaje (uds.)		
4,2	32	T	8,10	1,6	2-3	22	2	94232CBH	10,80	250	3.000		
4,8	32	T	9,5	1,8	2-3	20	2	94832CBH	13,90	250	3.000		
4,8	38	T	9,5	1,8	2-3	26	2	94838CBH	15,00	500	3.000		
5,5	38	T	10,8	2	2,5-3,5	24	3	95538CBH	21,30	250	2.000		
5,5	50	T	10,8	2	2,5-3,5	36	3	95550CBH	25,10	250	1.500		
5,5	55	T	10,8	2	2,5-3,5	41	3	95555CBH	28,20	250	1.500		
5,5	60	T	10,8	2	2,5-3,5	46	3	95560CBH	30,40	100	600		

CBT Cincado													
$d_s$ (mm)	$L_s$ (mm)	$L_{th}$ (mm)	$d_h$ (mm)	$H_k$ (mm)	$h_p$ (mm)	$t_{fix}$ (mm)	Impr.	Código	Precio (€/100 ud.)	Envase (uds.)	Embalaje (uds.)		
4,8	32	T	9,5	1,8	2-3	20	25	94832CBT	15,80	250	3.000		
4,8	38	T	9,5	1,8	2-3	26	25	94838CBT	16,70	250	2.000		
4,8	45	T	9,5	1,8	2-3	33	25	94845CBT	18,30	250	2.000		
5,5	38	T	10,8	2	2,5-3,5	24	30	95538CBT	23,80	250	2.000		
6,3	55	T	12,4	2,3	3-5	41	30	96355CBT	37,90	200	1.200		
6,3	65	T	12,4	2,3	3-5	50	30	96365CBT	42,00	100	600		
6,3	75	T	12,4	2,3	3-5	60	30	96375CBT	44,90	100	600		
6,3	85	T	12,4	2,3	3-5	70	30	96385CBT	56,40	50	400		

# Tornillo para fenólico

## FEC / FEP



FEC - Cincado

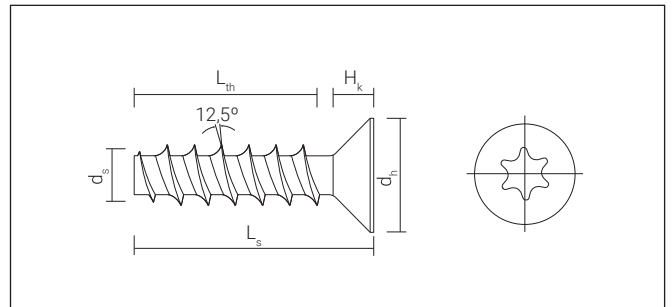
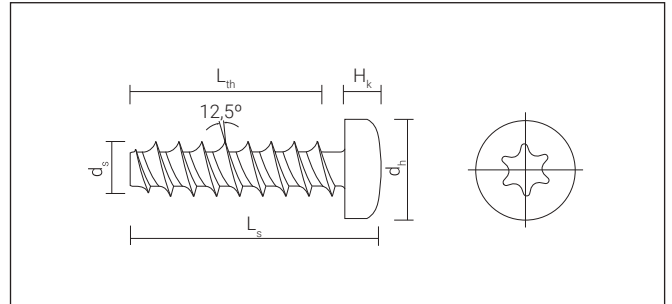
FEP - Cincado

### Características

- Cabeza avellanada y cabeza alomada.
- Impronta TORX®.
- Sin punta.
- Rosca especial para composite.

### Ventajas

- Tornillo sin punta, no pierde longitud de engarce y rosca en toda su extensión.
- Esta rosca no rompe el material base ya que su filete le permite cortar el material sin dañarlo.



$d_s$ : Diámetro tornillo  
 $L_s$ : Longitud tornillo

$L_{th}$ : Parte rosca  
 $d_h$ : Diámetro cabeza

$H_k$ : Altura cabeza



### Presentación en cajas

#### FEC Cincado

$d_s$ (mm)	$L_s$ (mm)	$L_{th}$ (mm)	$d_h$ (mm)	$H_k$ (mm)	Impronta	Código	Precio (€/100 ud.)	Envase (uds.)	Embalaje (uds.)
4	8	T	7,0	2,3	TX20	948FEC	6,80	500	12.000
4	10	T	7,0	2,3	TX20	9410FEC	7,20	500	12.000

T: Rosca total.

### Presentación en cajas

#### FEP Cincado

$d_s$ (mm)	$L_s$ (mm)	$L_{th}$ (mm)	$d_h$ (mm)	$H_k$ (mm)	Impronta	Código	Precio (€/100 ud.)	Envase (uds.)	Embalaje (uds.)
4	8	T	7,5	2,3	TX20	948FEP	6,70	500	12.000
4	10	T	7,5	2,8	TX20	9410FEP	7,10	500	12.000

T: Rosca total.

#### FEC Acero Inoxidable A2

$d_s$ (mm)	$L_s$ (mm)	$L_{th}$ (mm)	$d_h$ (mm)	$H_k$ (mm)	Impronta	Código	Precio (€/100 ud.)	Envase (uds.)	Embalaje (uds.)
4	8	T	7,0	2,3	TX20	9X48FEC	14,00	500	12.000
4	10	T	7,0	2,3	TX20	9X410FEC	14,70	500	12.000

T: Rosca total.

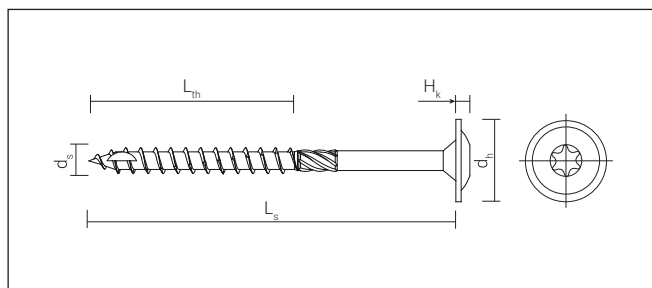
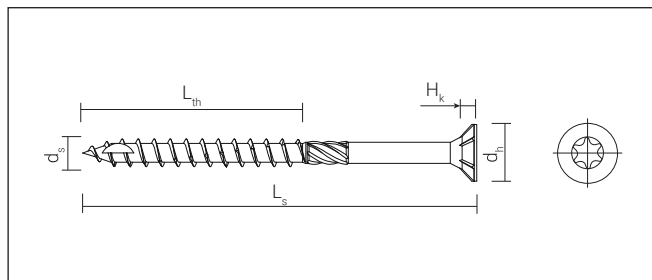
#### FEP Acero Inoxidable A2

$d_s$ (mm)	$L_s$ (mm)	$L_{th}$ (mm)	$d_h$ (mm)	$H_k$ (mm)	Impronta	Código	Precio (€/100 ud.)	Envase (uds.)	Embalaje (uds.)
4	8	T	7,0	2,6	TX15	9X48FEP	14,00	500	12.000
4	10	T	7,0	2,6	TX15	9X410FEP	14,80	500	12.000

T: Rosca total.

# Tornillo de construcción

## BMax



$d_s$ : Diámetro tornillo  
 $L_s$ : Longitud tornillo  
 $L_{th}$ : Parte rosca  
 $d_h$ : Diámetro cabeza  
 $H_k$ : Altura cabeza

### Características

- Óptimo enrasado gracias a las estrías externas bajo la cabeza.
- Punta kerf para inserción rápida.
- Rosca rápida reduce el par de roscado e incrementa la vida útil de la batería (especialmente en tornillos largos).
- Tornillo de cabeza alomada con arandela estampada para una mayor área de contacto.

#### Presentación en cajas

#### BMax Cabeza avellanada

$d_s$ (mm)	$L_s$ (mm)	$L_{th}$ (mm)	$d_h$ (mm)	$H_k$ (mm)	Impr.	Código	Precio (€/100 ud.)	Envase (uds.)	Embalaje (uds.)
6	60	52	12,0	2,4	TX 30	9660BMP	21,70	100	1.600
6	80	52	12,0	2,4	TX 30	9680BMP	28,30	100	1.600
6	100	52	12,0	2,4	TX 30	96100BMP	34,80	100	1.200
6	120	52	12,0	2,4	TX 30	96120BMP	45,50	100	1.200
6	140	75	12,0	2,4	TX 30	96140BMP	60,20	100	800
6	160	75	12,0	2,4	TX 30	96240BMP	77,60	100	800
6	180	75	12,0	2,4	TX 30	96180BMP	96,10	100	800
6	200	75	12,0	2,4	TX 30	96200BMP	112,00	100	800
6	220	75	12,0	2,4	TX 30	96220BMP	133,30	100	800
6	240	75	12,0	2,4	TX 30	96240BMP	150,80	100	600
6	260	75	12,0	2,4	TX 30	96260BMP	168,60	100	600
6	280	75	12,0	2,4	TX 30	96280BMP	186,70	100	600
6	300	75	12,0	2,4	TX 30	96300BMP	204,90	100	600
8	80	52	15,0	2,8	TX 40	9880BMP	35,90	50	800
8	100	52	15,0	2,8	TX 40	98100BMP	43,60	50	800
8	120	52	15,0	2,8	TX 40	98120BMP	53,90	50	600
8	140	80	15,0	2,8	TX 40	98140BMP	64,00	50	600
8	160	80	15,0	2,8	TX 40	98160BMP	81,90	50	400
8	180	80	15,0	2,8	TX 40	98180BMP	102,80	50	400
8	200	80	15,0	2,8	TX 40	98200BMP	122,20	50	400
8	220	100	15,0	2,8	TX 40	98220BMP	142,40	50	400
8	240	100	15,0	2,8	TX 40	98240BMP	171,20	50	300
8	260	100	15,0	2,8	TX 40	98260BMP	194,20	50	300
8	280	100	15,0	2,8	TX 40	98280BMP	214,80	50	300
8	300	100	15,0	2,8	TX 40	98300BMP	230,40	50	300
8	320	100	15,0	2,8	TX 40	98320BMP	250,90	50	300
8	340	100	15,0	2,8	TX 40	98340BMP	272,50	50	300
8	360	100	15,0	2,8	TX 40	98360BMP	298,90	50	200
8	380	100	15,0	2,8	TX 40	98380BMP	335,10	50	200
8	400	100	15,0	2,8	TX 40	98400BMP	366,50	50	200
10	80	52	18,5	3,5	TX 50	91080BMP	48,20	50	800
10	100	52	18,5	3,5	TX 50	910100BMP	57,70	50	800
10	120	52	18,5	3,5	TX 50	910120BMP	72,20	50	600
10	140	80	18,5	3,5	TX 50	910140BMP	90,50	50	600
10	160	80	18,5	3,5	TX 50	910160BMP	111,40	50	400
10	180	80	18,5	3,5	TX 50	910180BMP	139,70	50	400
10	200	80	18,5	3,5	TX 50	910200BMP	168,10	50	400
10	220	100	18,5	3,5	TX 50	910220BMP	200,80	50	400
10	240	100	18,5	3,5	TX 50	910240BMP	235,60	50	300
10	260	100	18,5	3,5	TX 50	910260BMP	261,70	50	300
10	280	100	18,5	3,5	TX 50	910280BMP	294,60	50	300
10	300	100	18,5	3,5	TX 50	910300BMP	327,10	50	300
10	320	100	18,5	3,5	TX 50	910320BMP	359,80	50	300
10	340	100	18,5	3,5	TX 50	910340BMP	388,20	50	300
10	360	100	18,5	3,5	TX 50	910360BMP	420,90	50	200
10	380	100	18,5	3,5	TX 50	910380BMP	475,50	50	200
10	400	100	18,5	3,5	TX 50	910400BMP	512,40	50	200



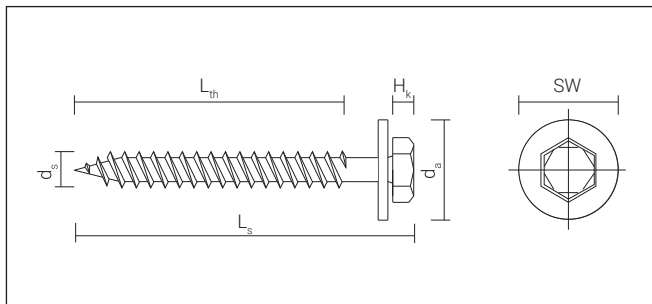
#### Presentación en cajas

#### BMax Cabeza avellanada y arandela estampada

$d_s$ (mm)	$L_s$ (mm)	$L_{th}$ (mm)	$d_h$ (mm)	$H_k$ (mm)	Impr.	Código	Precio (€/100 ud.)	Envase (uds.)	Embalaje (uds.)
8	80	52	22	3	TX 40	9880BMLP	40,90	50	800
8	100	52	22	3	TX 40	98100BMLP	47,80	50	600
8	120	52	22	3	TX 40	98120BMLP	60,30	50	600
8	140	80	22	3	TX 40	98140BMLP	71,00	50	400
8	160	80	22	3	TX 40	98160BMLP	88,00	50	400
8	180	80	22	3	TX 40	98180BMLP	113,80	50	400
8	200	80	22	3	TX 40	98200BMLP	126,70	50	400
8	220	100	22	3	TX 40	98220BMLP	156,70	50	400
8	240	100	22	3	TX 40	98240BMLP	190,90	50	300
8	260	100	22	3	TX 40	98260BMLP	218,60	50	300
8	280	100	22	3	TX 40	98280BMLP	240,00	50	300
8	300	100	22	3	TX 40	98300BMLP	263,60	50	300
8	320	100	22	3	TX 40	98320BMLP	291,70	50	300
8	340	100	22	3	TX 40	98340BMLP	317,30	50	200
8	360	100	22	3	TX 40	98360BMLP	338,80	50	200
8	380	100	22	3	TX 40	98380BMLP	385,80	50	200
8	400	100	22	3	TX 40	98400BMLP	417,80	50	200
10	80	52	25	4	TX 50	91080BMLP	55,90	50	600
10	100	52	25	4	TX 50	910100BMLP	63,10	50	400
10	120	52	25	4	TX 50	910120BMLP	72,70	50	400
10	140	80	25	4	TX 50	910140BMLP	102,00	50	400
10	160	80	25	4	TX 50	910160BMLP	124,50	50	400
10	180	80	25	4	TX 50	910180BMLP	154,50	50	300
10	200	80	25	4	TX 50	910200BMLP	188,70	50	300
10	220	100	25	4	TX 50	910220BMLP	218,60	50	300
10	240	100	25	4	TX 50	910240BMLP	261,40	50	300
10	260	100	25	4	TX 50	910260BMLP	291,70	50	300
10	280	100	25	4	TX 50	910280BMLP	321,40	50	300
10	300	100	25	4	TX 50	910300BMLP	353,50	50	200
10	320	100	25	4	TX 50	910320BMLP	400,80	50	200
10	340	100	25	4	TX 50	910340BMLP	430,70	50	50
10	360	100	25	4	TX 50	910360BMLP	465,10	50	50
10	380	100	25	4	TX 50	910380BMLP	525,10	50	50
10	400	100	25	4	TX 50	910400BMLP	572,10	50	50

# Tirafondo con arandela

## FTX71



### Características

- Cabeza hexagonal con arandela imperdible.
- Rosca tirafondo.
- Mayor longitud de rosca.
- Para la fijación de soportes en fachadas, toldos, aire acondicionado, letreros luminosos, etc.
- Diámetro de 6 para taco de 8 y de diámetro 8 para taco de 10.
- La arandela imperdible permite una mejor adaptación de la fijación a la pared.
- La mayor longitud de rosca permite una mayor expansión del taco, evitando el pasado de rosca.

$d_s$ : Diámetro tornillo  
 $L_s$ : Longitud tornillo

$L_{th}$ : Parte roscada  
 $H_k$ : Altura cabeza

$d_a$ : Diámetro arandela



### Presentación en cajas

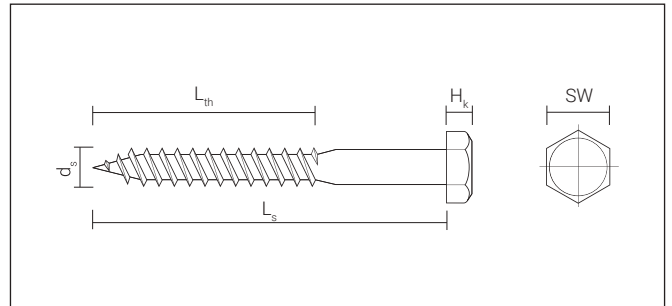
#### FTX71

$d_s$ (mm)	$L_s$ (mm)	$L_{th}$ (mm)	$d_a$ (mm)	$H_k$ (mm)	Impr.	Código	Precio (€/100 ud.)	Envase (uds.)	Embalaje (uds.)
6	50	T	18	4,3	SW10	9650FTX71	36,90	250	1.000
6	60	T	18	4,3	SW10	9660FTX71	40,40	250	1.000
6	70	T	18	4,3	SW10	9670FTX71	45,70	250	1.000
8	60	T	24	5,8	SW13	9860FTX71	73,70	100	400
8	80	T	24	5,8	SW13	9880FTX71	85,80	100	400

# Tornillo tirafondo DIN 571



Cincado



$d_s$ : Diámetro tornillo  
 $L_s$ : Longitud tornillo

$L_{th}$ : Parte rosca

$H_k$ : Altura cabeza

## Características

- Cabeza hexagonal.
- Rosca tirafondo.

### Presentación en cajas

DIN 571 Cincado									
$d_s$ (mm)	$L_s$ (mm)	$L_{th}$ (mm)	$H_k$ (mm)	Impronta	Código	Precio (€/100 ud.)	Envase (uds.)	Embalaje (uds.)	
5	35	21	3,5	SW8	9535571	7,60	250	3.000	
5	40	24	3,5	SW8	9540571	7,80	250	3.000	
5	50	30	3,5	SW8	9550571	8,40	250	1.500	
6	30	18	4,0	SW10	9630571	7,90	250	3.000	
6	40	24	4,0	SW10	9640571	9,90	250	1.500	
6	40	24	4,0	SW10	9640571125	9,40	125	1.000	
6	45	27	4,0	SW10	9645571	10,90	250	1.500	
6	50	30	4,0	SW10	9650571	11,90	250	1.500	
6	50	30	4,0	SW10	9650571100	13,40	100	1.600	
6	60	36	4,0	SW10	9660571	14,00	100	600	
6	60	36	4,0	SW10	966057175	14,90	75	1.200	
6	70	42	4,0	SW10	9670571	14,80	100	600	
6	70	42	4,0	SW10	967057150	16,30	50	800	
6	80	48	4,0	SW10	9680571	15,90	100	600	
6	100	60	4,0	SW10	96100571	21,60	200	600	
7	40	24	5,0	SW12	9740571	15,90	250	1.200	
7	50	30	5,0	SW12	9750571	17,70	250	1.000	
7	60	36	5,0	SW12	9760571	19,60	250	1.000	
7	70	42	5,0	SW12	9770571	21,60	250	1.000	
7	80	48	5,0	SW12	9780571	26,50	100	800	
8	40	24	5,5	SW13	9840571	19,60	250	2.000	
8	50	30	5,5	SW13	9850571	21,60	250	1.000	
8	50	30	5,5	SW13	985057175	23,90	250	1.000	
8	60	36	5,5	SW13	9860571	22,60	250	1.000	
8	60	36	5,5	SW13	986057175	25,00	75	1.200	
8	70	42	5,5	SW13	9870571	26,50	100	800	
8	70	42	5,5	SW13	987057150	28,90	50	800	
8	80	48	5,5	SW13	9880571	29,40	100	600	
8	80	48	5,5	SW13	988057130	32,40	30	480	
8	90	54	5,5	SW13	9890571	33,30	100	800	
8	100	60	5,5	SW13	98100571	34,40	100	400	
8	120	72	5,5	SW13	98120571	38,20	100	400	
8	140	84	5,5	SW13	98140571	49,00	50	200	
8	150	90	5,5	SW13	98150571	58,60	100	200	
10	50	30	7,0	SW17	91050571	36,70	200	800	
10	60	36	7,0	SW17	91060571	37,20	100	400	
10	70	42	7,0	SW17	91070571	39,20	100	400	
10	80	48	7,0	SW17	91080571	45,00	100	400	
10	90	54	7,0	SW17	91090571	51,60	100	400	
10	100	60	7,0	SW17	910100571	51,10	100	400	
10	120	72	7,0	SW17	910120571	66,40	50	200	
10	140	84	7,0	SW17	910140571	78,10	50	200	
10	160	96	7,0	SW17	910160571	99,70	50	200	
10	180	108	7,0	SW17	910180571	121,20	50	200	

### Presentación en blíster

DIN 571 Cincado									
$d_s$ (mm)	$L_s$ (mm)	$L_{th}$ (mm)	$H_k$ (mm)	Impronta	Código	Precio (€/100 ud.)	Envase (uds./blíster)	Embalaje (uds.)	
5	40	24	3,5	SW8	7540571	4,50	10	100	
5	40	24	3,5	SW8	4540571	8,70	40	400	
5	50	30	3,5	SW8	7550571	4,50	10	100	
5	50	30	3,5	SW8	4550571	8,70	50	500	
6	40	24	4,0	SW10	7640571	4,50	10	100	
6	40	24	4,0	SW10	4640571	8,70	50	500	
6	50	30	4,0	SW10	7650571	4,50	10	100	
6	50	30	4,0	SW10	4650571	8,70	40	400	
6	60	36	4,0	SW10	7660571	4,50	10	100	
6	60	36	4,0	SW10	4660571	8,70	30	300	
7	50	30	5,0	SW12	7750571	4,50	6	60	
7	50	30	5,0	SW12	4750571	8,70	25	250	
7	60	36	5,0	SW12	7760571	4,50	6	60	
7	60	36	5,0	SW12	4760571	8,70	20	200	
7	70	42	5,0	SW12	7770571	4,50	4	40	
7	70	42	5,0	SW12	4770571	8,70	20	200	
7	80	48	5,0	SW12	7780571	4,50	4	40	
7	80	48	5,0	SW12	4780571	8,70	20	200	
8	50	30	5,5	SW13	7850571	4,50	4	40	
8	50	30	5,5	SW13	4850571	8,70	20	200	
8	60	36	5,5	SW13	7860571	4,50	4	40	
8	60	36	5,5	SW13	4860571	8,70	20	200	
8	70	42	5,5	SW13	7870571	4,50	4	40	
8	70	42	5,5	SW13	4870571	8,70	15	150	
8	80	48	5,5	SW13	7880571	4,50	4	40	
8	80	48	5,5	SW13	4880571	8,70	15	150	
8	90	54	5,5	SW13	7890571	4,50	4	40	
8	100	60	5,5	SW13	78100571	4,50	4	40	
10	70	42	7,0	SW17	71070571	4,50	2	20	
10	70	42	7,0	SW17	41070571	8,70	2	20	
10	90	54	7,0	SW17	71090571	0,00	2	20	
10	80	54	7,0	SW17	41080571	8,70	2	20	
10	100	60	7,0	SW17	710100571	4,50	2	20	

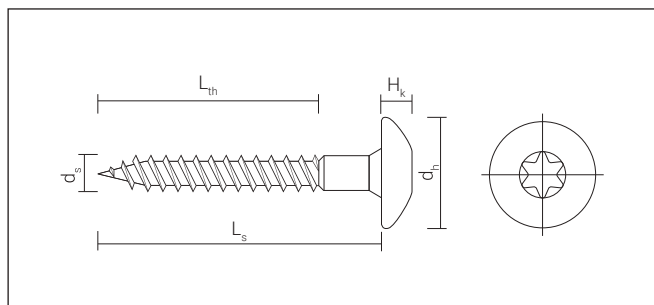
# Tornillo inoxidable cabeza botón BTW



Acero Inoxidable A2

## Características

- Cabeza botón.
- Inoxidable A2.
- Rosca madera.
- Impronta TORX (TX).
- Cabeza ancha (Ø 10 para tornillo Ø 4,5 mm y Ø 12 para tornillo Ø 5 mm). Parte no roscada para absorber la dilatación de la placa.
- Para fijación en fachadas de placas composite y fibrocemento sobre perfiles de madera. (Ø 5 y Ø 4,5).
- Tornillo para taco. Inoxidable A2. Cabeza ancha (Ø 17 mm).
- Fijación de soportes exteriores, rejas, barandillas, mobiliario urbano, con taco nylon FX 10 (Ø 7).



$d_s$ : Diámetro tornillo  
 $L_{th}$ : Parte roscada  
 $L_s$ : Longitud tornillo  
 $d_h$ : Diámetro cabeza  
 $H_k$ : Altura cabeza



Composite sobre madera.



Fibrocemento sobre madera.

## Presentación en cajas

### BTW Acero Inoxidable A2

$d_s$ (mm)	$L_s$ (mm)	$L_{th}$ (mm)	$d_h$ (mm)	$H_k$ (mm)	Impronta	Código	Precio (€/100 ud.)	Envase (uds.)	Embalaje (uds.)
4,5	30	23	10	2,45	TX20	9X4530BTW	29,20	500	3.000
4,5	40	33	10	2,45	TX20	9X4540BTW	35,00	500	3.000
5,0	40	30	12	2,90	TX20	9X540BTW	46,40	500	3.000
5,0	45	35	12	2,90	TX20	9X545BTW	54,20	250	2.000
5,0	60	50	12	2,90	TX20	9X560BTW	64,10	250	1.500
7,0	50	T	17	3,70	TX30	9X750BTW	106,30	100	600
7,0	60	54	17	3,70	TX30	9X760BTW*	119,60	100	600
7,0	70	54	17	3,70	TX30	9X770BTW	164,30	100	600

\* Hasta fin de existencias.

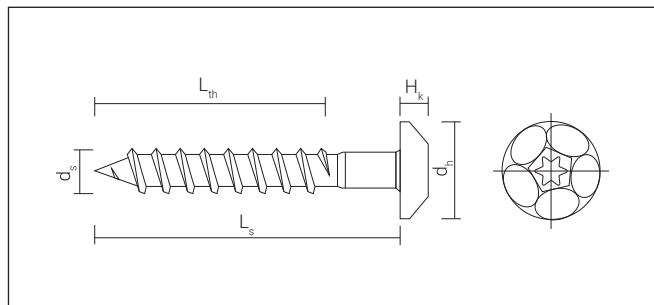


Fijación con taco.

# Tornillo inviolable TIC



Cincado



$d_s$ : Diámetro tornillo  
 $L_s$ : Longitud tornillo  
 $L_{th}$ : Parte roscada  
 $d_h$ : Diámetro cabeza  
 $H_k$ : Altura cabeza

## Características

- Cabeza embellecedora.
- Rosca especial para madera y tacos ( $\varnothing 6$  para FX8 y  $\varnothing 7$  para FX10).
- Incluye tapón de zamac del mismo color que el tornillo.
- Acero más resistente que en modelos parecidos.



### Presentación en cajas

#### TIC Cincado

$d_s$ (mm)	$L_s$ (mm)	$L_{th}$ (mm)	$d_h$ (mm)	$H_k$ (mm)	Impronta	Código	Precio (€/100 ud.)	Envase (uds.)	Embalaje (uds.)
6	40	32	13,5	3,6	TX30	9640TIC	26,70	250	2.000
6	50	32	13,5	3,6	TX30	9650TIC	28,40	100	800
6	60	44	13,5	3,6	TX30	9660TIC	30,20	100	800
6	70	44	13,5	3,6	TX30	9670TIC	34,40	100	800
7	40	29	16,5	4,35	TX30	9740TIC	26,70	100	800
7	50	29	16,5	4,35	TX30	9750TIC	27,60	100	800
7	60	29	16,5	4,35	TX30	9760TIC	30,80	100	800
7	70	60	16,5	4,35	TX30	9770TIC	32,80	100	800
7	85	60	16,5	4,35	TX30	9785TIC	36,00	50	400
7	105	60	16,5	4,35	TX30	97105TIC	52,40	50	400

## Instalación



El tapón de Zamac hace imposible desmontar el tornillo.

#### TIC Cincado Negro

$d_s$ (mm)	$L_s$ (mm)	$L_{th}$ (mm)	$d_h$ (mm)	$H_k$ (mm)	Impronta	Código	Precio (€/100 ud.)	Envase (uds.)	Embalaje (uds.)
6	40	32	13,5	3,60	TX30	9N640TIC	34,40	250	2.000
6	50	32	13,5	3,60	TX30	9N650TIC	35,40	100	800
6	60	44	13,5	3,60	TX30	9N660TIC	38,70	100	800
6	70	44	13,5	3,60	TX30	9N670TIC	42,80	100	600
7	40	29	16,5	4,35	TX30	9N740TIC	42,80	100	800
7	50	29	16,5	4,35	TX30	9N750TIC	46,40	100	800
7	60	29	16,5	4,35	TX30	9N760TIC	51,40	100	800
7	70	60	16,5	4,35	TX30	9N770TIC	54,90	100	800
7	85	60	16,5	4,35	TX30	9N785TIC	63,50	50	400





# Tornillos rosca métrica, tuercas y arandelas

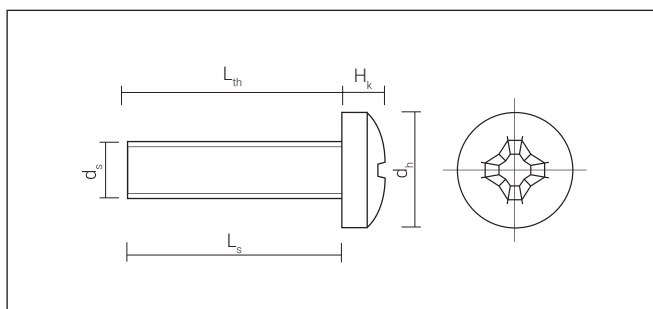
Tornillo alomado DIN 7985	382
Tornillo TORX alomado 7985 TX	383
Tornillo DIN 965	384
Tornillo DIN 966	385
Tornillo DIN 84	386
Tornillo DIN 85	387
Tornillo estantería E2 / E4	385
Tornillo hexagonal DIN 933	388
Tornillo cabeza martillo M8	289

Tuerca DIN 934	390
Tuerca autoblocante DIN 985 / DIN 6923	391
Tuerca antirrobo DIN 9150	392
Tuerca de neopreno CPLEX	393
Arandela EPDM DIN 7711 / DIN 7712	394
Arandela grower DIN 7980 / DIN 127B	394
Arandela DIN 125A / DIN 9021	395
Arandela dentada DIN 6798 J ADI / DIN 6798 A ADE	396

# Tornillo DIN 7985



Cincado



$d_s$ : Diámetro tornillo  
 $L_s$ : Longitud tornillo

$L_{th}$ : Parte roscada  
 $d_h$ : Diámetro cabeza

$H_k$ : Altura cabeza

## Características

- Cabeza alomada.
- Philips (PH).

### Presentación en cajas

DIN 7985 Cincado										
$d_s$ (mm)	$L_s$ (mm)	$L_{th}$ (mm)	$d_h$ (mm)	$H_k$ (mm)	Impronta	Código	Precio (€/100 ud.)	Envase (uds.)	Embalaje (uds.)	
3	6	T	6	2,4	PH1	9367985	2,80	1.000	24.000	
3	7	T	6	2,4	PH1	9377985	3,00	1.000	24.000	
3	8	T	6	2,4	PH1	9387985	3,00	1.000	24.000	
3	10	T	6	2,4	PH1	93107985	3,00	1.000	12.000	
3	12	T	6	2,4	PH1	93127985	3,10	1.000	12.000	
3	16	T	6	2,4	PH1	93167985	3,40	1.000	12.000	
3	20	T	6	2,4	PH1	93207985	3,80	1.000	12.000	
4	6	T	8	3,1	PH2	9467985	4,20	500	12.000	
4	8	T	8	3,1	PH2	9487985	4,20	500	12.000	
4	10	T	8	3,1	PH2	94107985	4,70	500	12.000	
4	12	T	8	3,1	PH2	94127985	4,80	500	6.000	
4	15	T	8	3,1	PH2	94157985	5,00	500	6.000	
4	20	T	8	3,1	PH2	94207985	5,50	500	6.000	
4	25	T	8	3,1	PH2	94257985	6,20	500	3.000	
4	30	T	8	3,1	PH2	94307985	7,40	500	3.000	
4	40	T	8	3,1	PH2	94407985	10,00	250	3.000	
5	10	T	10	3,8	PH2	95107985	6,70	500	6.000	
5	15	T	10	3,8	PH2	95157985	7,50	250	6.000	
5	20	T	10	3,8	PH2	95207985	8,70	250	6.000	
5	25	T	10	3,8	PH2	95257985	10,00	250	3.000	
5	30	T	10	3,8	PH2	95307985	10,90	250	3.000	
5	40	T	10	3,8	PH2	95407985	13,30	150	1.800	
5	50	T	10	3,8	PH2	95507985	17,70	125	1.500	
6	8	T	12	4,6	PH3	9687985	10,10	250	6.000	
6	10	T	12	4,6	PH3	96107985	10,10	250	3.000	
6	15	T	12	4,6	PH3	96157985	11,00	250	3.000	
6	20	T	12	4,6	PH3	96207985	12,60	250	3.000	
6	25	T	12	4,6	PH3	96257985	13,90	250	3.000	
6	30	T	12	4,6	PH3	96307985	14,90	200	2.400	
6	40	T	12	4,6	PH3	96407985	18,20	150	1.200	
6	50	T	12	4,6	PH3	96507985	22,80	100	800	

T: Rosca total.

### Presentación en bolsas

DIN 7985 Cincado										
$d_s$ (mm)	$L_s$ (mm)	$L_{th}$ (mm)	$d_h$ (mm)	$H_k$ (mm)	Impronta	Código	Precio (€/100 ud.)	Envase (uds.)	Embalaje (uds.)	
2,0	5	T	4	1,6	PH1	257985	4,80	5.000	35.000	
2,5	5	T	5	2,0	PH1	2557985	3,60	5.000	35.000	
2,6	6	T	5	2,1	PH2	2667985	3,60	5.000	50.000	
3,0	4	T	6	2,4	PH1	347985	3,70	5.000	30.000	
3,0	5	T	6	2,4	PH1	357985	3,00	5.000	30.000	
3,0	7	T	6	2,4	PH1	377985	3,00	5.000	20.000	
3,0	8	T	6	2,4	PH1	387985	3,00	5.000	20.000	
3,0	18	T	6	2,4	PH1	3187985	3,60	2.500	10.000	
3,0	20	T	6	2,4	PH1	3207985	3,90	2.500	10.000	
3,0	30	T	6	2,4	PH1	3307985	5,30	1.250	5.000	
4,0	5	T	8	3,1	PH2	457985	4,90	2.500	5.000	
4,0	6	T	8	3,1	PH2	467985	4,30	2.500	5.000	
4,0	8	T	8	3,1	PH2	487985	4,50	2.500	5.000	
4,0	10	T	8	3,1	PH2	4107985	4,80	2.500	5.000	
4,0	15	T	8	3,1	PH2	4157985	5,00	1.250	5.000	
4,0	18	T	8	3,1	PH2	4187985	5,30	1.250	2.000	
4,0	50	T	8	3,1	PH2	4507985	12,90	500	2.500	
5,0	6	T	10	3,8	PH2	567985	6,50	1.250	2.500	
5,0	8	T	10	3,8	PH2	587985	6,50	1.250	2.500	
5,0	10	T	10	3,8	PH2	5107985	6,50	1.250	2.500	
5,0	12	T	10	3,8	PH2	5127985	7,10	1.250	2.500	
5,0	35	T	10	3,8	PH2	5357985	12,00	500	2.000	
6,0	12	T	12	4,6	PH3	6127985	10,20	500	2.000	

T: Rosca total.

### DIN 7985 Cincado Negro

$d_s$ (mm)	$L_s$ (mm)	$L_{th}$ (mm)	$d_h$ (mm)	$H_k$ (mm)	Impronta	Código	Precio (€/Bolsa)	Embalaje (uds.)
3	6	T	6	2,4	PH1	N367985	3,60	5.000
3	10	T	6	2,4	PH1	N3107985	4,10	5.000

T: Rosca total.

No cumple con la Normativa RoHS.

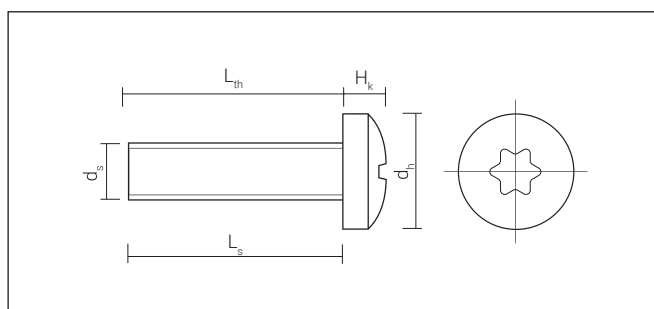
Presentación en blisters

DIN 7985 Cincado						
$d_s$ (mm)	$L_s$ (mm)	Código	Precio (€/Blisters)	Envase (uds.) 	Envase (Blisters) 	Embalaje (uds.) 
3	10	73107985	4,40	30	10	300
3	10	43107985	7,90	150	10	1.500
3	16	43167985	7,90	140	10	1.400
3	20	43207985	7,90	110	10	1.100
4	10	74107985	4,40	20	10	200
4	10	44107985	7,90	100	10	1.000
4	15	74157985	4,40	20	10	200
4	15	44157985	7,90	90	10	900
4	20	74207985	4,40	15	10	150
4	25	74257985	4,40	15	10	150
4	30	74307985	4,40	10	10	100
4	30	44307985	7,90	60	10	600
5	10	75107985	4,40	15	10	150
5	10	45107985	7,90	80	10	800
5	15	75157985	4,40	15	10	150
5	15	45157985	7,90	65	10	650
5	20	75207985	4,40	10	10	100
5	25	75257985	4,40	10	10	100
5	25	45257985	7,90	55	10	550
5	30	75307985	4,40	8	10	80
5	40	75407985	4,40	6	10	60
6	10	76107985	4,40	10	10	100
6	10	46107985	7,90	60	10	600
6	15	76157985	4,40	10	10	100
6	15	46157985	7,90	50	10	500
6	20	76207985	4,40	10	10	100
6	20	46207985	7,90	50	10	500
6	25	76257985	4,40	10	10	100
6	25	46257985	7,90	40	10	400
6	30	76307985	4,40	6	10	60
6	30	46307985	7,90	30	10	300
6	40	76407985	4,40	6	10	60

## Tornillo TORX alomado DIN 7985 TX



Cincado



$d_s$ : Diámetro tornillo  
 $L_s$ : Longitud tornillo

$L_{th}$ : Parte rosca  
 $d_h$ : Diámetro cabeza

$H_k$ : Altura cabeza

### Características

- Cabeza alomada.
- Torx®.
- Clase 8.8.

Presentación en bolsas

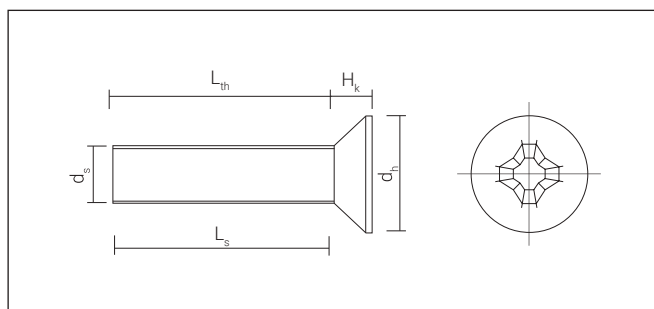
DIN 7985 TX Cincado										
$d_s$ (mm)	$L_s$ (mm)	$L_{th}$ (mm)	$d_h$ (mm)	$H_k$ (mm)	Impronta	Código	Precio (€/100 ud.)	Envase (uds.) 	Embalaje (uds.) 	
5	16	T	10	3,8	T25	5167985T88	13,10	1.000	4.000	
6	12	T	12	4,6	T30	6127985T88	16,90	500	2.000	
6	16	T	12	4,6	T30	6167985T88	19,10	500	2.500	

T: Rosca total.

# Tornillo DIN 965



Cincado



$d_s$ : Diámetro tornillo  
 $L_s$ : Longitud tornillo  
 $L_{th}$ : Parte roscada  
 $d_h$ : Diámetro cabeza  
 $H_k$ : Altura cabeza

## Características

- Cabeza avellanada.
- Impronta Philips (PH).

### Presentación en cajas

DIN 965 Cincado										
$d_s$ (mm)	$L_s$ (mm)	$L_{th}$ (mm)	$d_h$ (mm)	$H_k$ (mm)	Impronta	Código	Precio (€/100 ud.)	Envase (uds.)	Embalaje (uds.)	
3	10	T	5,6	1,65	PH1	9310965	2,80	1.000	24.000	
3	15	T	5,6	1,65	PH1	9315965	3,10	1.000	12.000	
3	20	T	5,6	1,65	PH1	9320965	3,60	1.000	12.000	
4	8	T	7,5	2,2	PH2	948965	3,60	500	12.000	
4	10	T	7,5	2,2	PH2	9410965	3,70	500	12.000	
4	15	T	7,5	2,2	PH2	9415965	4,10	500	6.000	
4	20	T	7,5	2,2	PH2	9420965	4,80	500	6.000	
4	25	T	7,5	2,2	PH2	9425965	5,40	500	3.000	
4	30	T	7,5	2,2	PH2	9430965	6,90	500	3.000	
4	40	T	7,5	2,2	PH2	9440965	8,50	250	3.000	
5	10	T	9,2	2,5	PH2	9510965	5,80	250	6.000	
5	15	T	9,2	2,5	PH2	9515965	6,60	250	3.000	
5	20	T	9,2	2,5	PH2	9520965	7,20	250	3.000	
5	25	T	9,2	2,5	PH2	9525965	8,20	250	3.000	
5	30	T	9,2	2,5	PH2	9530965	9,30	250	3.000	
5	35	T	9,2	2,5	PH2	9535965	0,00	250	3.000	
5	40	T	9,2	2,5	PH2	9540965	11,40	250	3.000	
5	50	T	9,2	2,5	PH2	9550965	16,60	250	1.500	
5	60	T	9,2	2,5	PH2	9560965	20,70	250	1.500	
6	10	T	11,0	3	PH3	9610965	8,50	250	6.000	
6	12	T	11,0	3	PH3	9612965	0,00	250	3.000	
6	15	T	11,0	3	PH3	9615965	9,30	250	3.000	
6	20	T	11,0	3	PH3	9620965	10,80	250	3.000	
6	25	T	11,0	3	PH3	9625965	11,90	250	3.000	
6	30	T	11,0	3	PH3	9630965	13,40	250	3.000	
6	35	T	11,0	3	PH3	9635965	0,00	250	1.500	
6	40	T	11,0	3	PH3	9640965	16,20	250	1.500	
6	50	T	11,0	3	PH3	9650965	21,70	250	1.500	
6	60	T	11,0	3	PH3	9660965	23,40	100	800	

T: Rosca total.

### Presentación en bolsas

DIN 965 Cincado										
$d_s$ (mm)	$L_s$ (mm)	$L_{th}$ (mm)	$d_h$ (mm)	$H_k$ (mm)	Impronta	Código	Precio (€/100 ud.)	Envase (uds.)	Embalaje (uds.)	
3	5	T	5,6	1,65	PH1	35965	2,60	5.000	35.000	
3	6	T	5,6	1,65	PH1	36965	2,50	5.000	35.000	
3	8	T	5,6	1,65	PH1	38965	2,60	5.000	25.000	
3	12	T	5,6	1,65	PH1	312965	2,80	5.000	20.000	
4	8	T	7,5	2,20	PH2	48965	3,50	2.500	2.500	
4	12	T	7,5	2,20	PH2	412965	3,90	2.500	2.500	

T: Rosca total.

### DIN 965 Niquelado

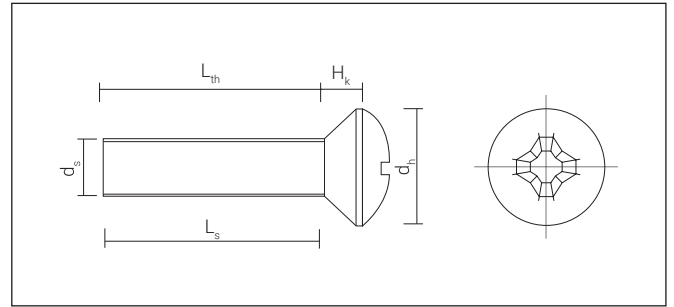
$d_s$ (mm)	$L_s$ (mm)	$L_{th}$ (mm)	$d_h$ (mm)	$H_k$ (mm)	Impronta	Código	Precio (€/100 ud.)	Envase (uds.)	Embalaje (uds.)	
4	8	T	7,5	2,2	PH2	Q48965	4,90	2.500	2.500	

T: Rosca total.

# Tornillo DIN 966



Cincado



$d_s$ : Diámetro tornillo  
 $L_s$ : Longitud tornillo

$L_{th}$ : Parte roscada  
 $d_h$ : Diámetro cabeza

$H_k$ : Altura cabeza

## Características

- Cabeza gota de sebo.
- Impronta Philips (PH).

### Presentación en bolsas

DIN 966 Cincado										
$d_s$ (mm)	$L_s$ (mm)	$L_{th}$ (mm)	$d_h$ (mm)	$H_k$ (mm)	Impronta	Código	Precio (€/100 ud.)	Envase (uds.)	Embalaje (uds.)	
3	12	T	5,6	1,65	PH1	312966*	2,70	5.000	20.000	
4	8	T	7,5	2,2	PH2	48966	3,90	2.500	12.500	
4	10	T	7,5	2,2	PH2	410966	3,90	2.500	12.500	
4	12	T	7,5	2,2	PH2	412966*	3,80	2.500	12.500	
4	15	T	7,5	2,2	PH2	415966	4,40	2.500	1.000	
4	20	T	7,5	2,2	PH2	420966	4,60	1.250	5.000	
5	10	T	9,2	2,5	PH2	510966	5,80	1.000	4.000	
5	15	T	9,2	2,5	PH2	515966	6,80	1.250	5.000	
6	20	T	11,0	3,0	PH3	620966*	10,40	500	2.000	
6	25	T	11,0	3,0	PH3	625966	11,40	500	2.000	
6	30	T	11,0	3,0	PH3	630966	12,90	500	2.000	

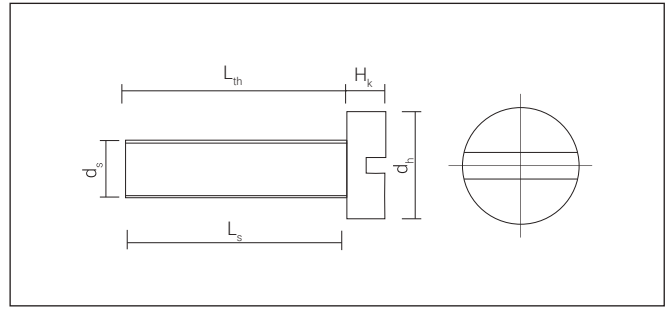
T: Rosca total.

\* Hasta fin de existencias.

# Tornillo DIN 84



Cincado



$d_s$ : Diámetro tornillo  
 $L_s$ : Longitud tornillo

$L_{th}$ : Parte roscada  
 $d_h$ : Diámetro cabeza

$H_k$ : Altura cabeza

## Características

- Cabeza cilíndrica.
- Impronta ranura.

### Presentación en cajas

DIN 84 Cincado									
$d_s$ (mm)	$L_s$ (mm)	$L_{th}$ (mm)	$d_h$ (mm)	$H_k$ (mm)	Impronta	Código	Precio (€/100 ud.)	Envase (uds.)	Embalaje (uds.)
3	5	T	5,5	2,0	0,8	93584	3,20	1.000	24.000
3	6	T	5,5	2,0	0,8	93684	3,20	1.000	24.000
3	7	T	5,5	2,0	0,8	93784	3,20	1.000	24.000
3	8	T	5,5	2,0	0,8	93884	3,20	1.000	24.000
3	10	T	5,5	2,0	0,8	931084	3,40	1.000	24.000
3	12	T	5,5	2,0	0,8	931284	3,70	1.000	12.000
3	20	T	5,5	2,0	0,8	932084	4,80	1.000	12.000
3	25	T	5,5	2,0	0,8	932584	5,10	1.000	6.000
3	30	T	5,5	2,0	0,8	933084	6,30	500	6.000
3	35	T	5,5	2,0	0,8	933584	0,00	500	6.000
4	6	T	7,0	2,6	0,8	94684	4,60	500	12.000
4	7	T	7,0	2,6	0,8	94784	4,60	500	12.000
4	8	T	7,0	2,6	0,8	94884	4,60	500	12.000
4	10	T	7,0	2,6	0,8	941084	4,90	500	12.000
4	12	T	7,0	2,6	0,8	941284	5,00	500	12.000
4	16	T	7,0	2,6	0,8	941684	5,70	500	6.000
4	20	T	7,0	2,6	0,8	942084	6,30	500	6.000
4	25	T	7,0	2,6	0,8	942584	6,90	500	6.000
4	30	T	7,0	2,6	0,8	943084	8,30	500	3.000
4	40	T	7,0	2,6	0,8	944084	11,10	250	3.000
4	45	T	7,0	2,6	0,8	944584	0,00	250	3.000
4	50	T	7,0	2,6	0,8	945084	15,40	250	1.500
5	6	T	8,5	3,3	1,2	95684	7,30	500	12.000
5	8	T	8,5	3,3	1,2	95884	6,90	500	6.000
5	10	T	8,5	3,3	1,2	951084	7,10	500	6.000
5	16	T	8,5	3,3	1,2	951684	8,90	250	6.000
5	20	T	8,5	3,3	1,2	952084	9,50	250	3.000
5	25	T	8,5	3,3	1,2	952584	10,10	250	3.000
5	30	T	8,5	3,3	1,2	953084	12,70	250	3.000
5	40	T	8,5	3,3	1,2	954084	14,50	250	1.500
5	50	T	8,5	3,3	1,2	955084	20,00	250	1.500
5	60	T	8,5	3,3	1,2	956084	23,80	250	1.500
6	8	T	10,0	3,9	1,6	96884	0,00	250	6.000
6	10	T	10,0	3,9	1,6	961084	10,60	250	6.000
6	12	T	10,0	3,9	1,6	961284	0,00	250	3.000
6	16	T	10,0	3,9	1,6	961684	11,90	250	3.000
6	20	T	10,0	3,9	1,6	962084	13,20	250	3.000
6	25	T	10,0	3,9	1,6	962584	15,10	250	3.000
6	30	T	10,0	3,9	1,6	963084	16,90	250	3.000
6	40	T	10,0	3,9	1,6	964084	19,90	250	1.500
6	50	T	10,0	3,9	1,6	965084	24,40	250	1.500
6	60	T	10,0	3,9	1,6	966084	29,90	100	800

T: Rosca total.

### Presentación en bolsas

DIN 84 Cincado									
$d_s$ (mm)	$L_s$ (mm)	$L_{th}$ (mm)	$d_h$ (mm)	$H_k$ (mm)	Impronta	Código	Precio (€/100 ud.)	Envase (uds.)	Embalaje (uds.)
2,0	3	T	3,8	1,3	P2	2384	4,70	5.000	30.000
2,0	6	T	3,8	1,3	P2	2684	4,00	5.000	30.000
2,0	8	T	3,8	1,3	P2	2884	4,30	5.000	30.000
2,0	10	T	3,8	1,3	P2	21084	4,40	5.000	35.000
2,5	5	T	4,5	1,6	P3	25584	3,80	5.000	25.000
2,5	6	T	4,5	1,6	P3	25684	4,10	5.000	25.000
2,5	8	T	4,5	1,6	P3	25884	3,80	5.000	25.000
2,5	10	T	4,5	1,6	P3	251084	4,10	5.000	25.000
2,6	4	T	5,0	1,7	P3	26484	4,30	5.000	35.000
2,6	5	T	5,0	1,7	P3	26584	4,10	5.000	35.000
2,6	7	T	5,0	1,7	P3	26784	4,10	5.000	35.000
2,6	12	T	5,0	1,7	P3	261284	4,10	5.000	20.000
3,0	4	T	5,5	2,0	P3	3484	3,80	5.000	25.000
3,0	15	T	5,5	2,0	P3	31584	3,90	2.500	10.000
3,5	5	T	6,0	2,4	P3	35584	4,40	5.000	20.000
4,0	5	T	7,0	2,6	P4	4584	5,40	2.500	10.000
4,0	15	T	7,0	2,6	P4	41584	5,20	1.250	5.000

T: Rosca total.

### Presentación en blíster

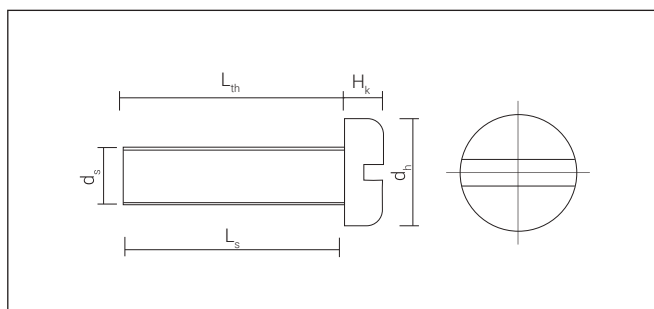
DIN 84 Cincado									
$d_s$ (mm)	$L_s$ (mm)	$L_{th}$ (mm)	$d_h$ (mm)	$H_k$ (mm)	Impronta	Código	Precio (€/Blíster)	Envase (uds./Blíster)	Embalaje (uds.)
3	10	T	5,5	2,0	P3	731084	4,10	30	300
3	16	T	5,5	2,0	P3	731684	4,10	30	300
3	20	T	5,5	2,0	P3	732084	4,10	20	200
3	25	T	5,5	2,0	P3	732584	4,10	20	200
4	10	T	7,0	2,6	P4	741084	4,10	20	200
4	16	T	7,0	2,6	P4	741684	4,10	20	200
4	20	T	7,0	2,6	P4	742084	4,10	15	150
4	25	T	7,0	2,6	P4	742584	4,10	15	150
4	30	T	7,0	2,6	P4	743084	4,10	10	100
5	10	T	8,5	3,3	P5	751084	4,10	15	150
5	16	T	8,5	3,3	P5	751684	4,10	15	150
5	20	T	8,5	3,3	P5	752084	4,10	10	100
5	25	T	8,5	3,3	P5	752584	4,10	10	100
5	30	T	8,5	3,3	P5	753084	4,10	8	80
5	40	T	8,5	3,3	P5	754084	4,10	6	60
6	10	T	10,0	3,9	P6	761084	4,10	10	100
6	16	T	10,0	3,9	P6	761684	4,10	10	100
6	20	T	10,0	3,9	P6	762084	4,10	10	100
6	25	T	10,0	3,9	P6	762584	4,10	10	100
6	30	T	10,0	3,9	P6	763084	4,10	6	60
6	40	T	10,0	3,9	P6	764084	4,10	6	60
6	50	T	10,0	3,9	P6	765084	4,10	6	60

T: Rosca total.

## Tornillo DIN 85



Cincado



$d_s$ : Diámetro tornillo  
 $L_s$ : Longitud tornillo

$L_{th}$ : Parte roscada  
 $d_h$ : Diámetro cabeza

$H_k$ : Altura cabeza

### Características

- Cabeza alomada.
- Impronta ranura.

#### Presentación en bolsas

#### DIN 85 Cincado

$d_s$ (mm)	$L_s$ (mm)	$L_{th}$ (mm)	$d_h$ (mm)	$H_k$ (mm)	Impronta	Código	Precio (€/100 ud.)	Envase (uds.)	Embalaje (uds.)
3	10	T	6	1,8	0,8	31085	3,40	5.000	20.000
4	5	T	8	2,4	0,8	4585	5,30	2.500	10.000
4	8	T	8	2,4	0,8	4885	4,40	2.500	12.500
5	10	T	10	3,0	1,2	51085	6,70	1.250	5.000
5	15	T	10	3,0	1,2	51585	8,20	1.250	5.000
6	15	T	12	3,6	1,6	61585	11,40	5.000	2.000

T: Rosca total.

## Tornillo estantería E2 / E4

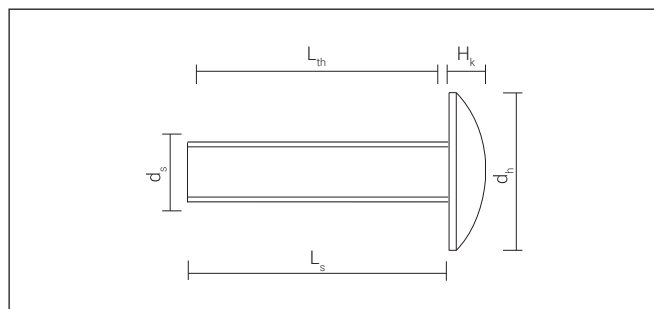


E2 (M6x15) | DIN 6923 (M6)

E4 (M8x16) | DIN 934 (M8)

### Características

- Cuello especial estantería (E4).
- Cuello bajo (E2).



$d_s$ : Diámetro tornillo  
 $L_s$ : Longitud tornillo

$L_{th}$ : Parte roscada  
 $d_h$ : Diámetro cabeza

$H_k$ : Altura cabeza

#### Presentación en cajas

#### DIN E2

$d_s$ (mm)	$L_s$ (mm)	$L_{th}$ (mm)	$d_h$ (mm)	$H_k$ (mm)	Código	Precio (€/100 ud.)	Envase (uds.)	Embalaje (uds.)
6	15	T	16	3,88	9E2	18,00	250	2.000

T: Rosca total.

#### DIN E4

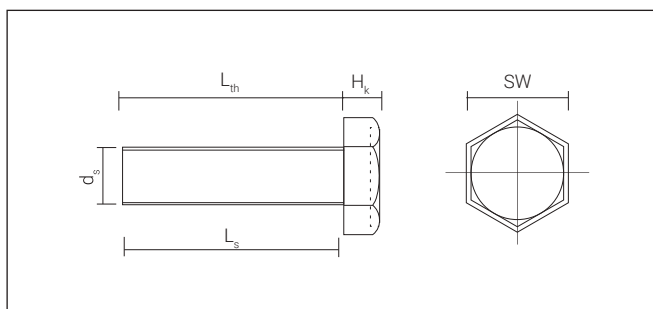
$d_s$ (mm)	$L_s$ (mm)	$L_{th}$ (mm)	$d_h$ (mm)	$H_k$ (mm)	Código	Precio (€/100 ud.)	Envase (uds.)	Embalaje (uds.)
8	16	T	20	4,88	9E4	31,60	250	2.000

T: Rosca total.

# Tornillo hexagonal DIN 933



Cincado



$d_s$ : Diámetro tornillo  
 $L_s$ : Longitud tornillo

$L_{th}$ : Parte roscada

$H_k$ : Altura cabeza

## Características

- Cabeza hexagonal.
- Forma embutida (M3, M4 y M5).
- Cabeza recortada (M6 y M8).

### Presentación en cajas

DIN 933 Cincado								
$d_s$ (mm)	$L_s$ (mm)	$L_{th}$ (mm)	$H_k$ (mm)	Impronta	Código	Precio (€/100 ud.)	Envase (uds.)	Embalaje (uds.)
3	10	T	2,0	SW5,5	9310933	4,20	1.000	12.000
3	20	T	2,0	SW5,5	9320933	4,90	1.000	12.000
3	30	T	2,0	SW5,5	9330933	0,00	500	6.000
4	8	T	2,8	SW7	948933	4,50	500	12.000
4	10	T	2,8	SW7	9410933	4,80	500	12.000
4	15	T	2,8	SW7	9415933	4,80	500	6.000
4	20	T	2,8	SW7	9420933	5,50	500	6.000
4	25	T	2,8	SW7	9425933	6,10	500	6.000
4	60	T	2,8	SW7	9460933	16,30	250	1.500
5	10	T	3,5	SW8	9510933	6,60	500	6.000
5	15	T	3,5	SW8	9515933	6,70	250	6.000
5	20	T	3,5	SW8	9520933	7,50	250	6.000
5	45	T	3,5	SW8	9545933	13,40	250	1.500
5	60	T	3,5	SW8	9560933	18,30	250	1.500
6	10	T	4,0	SW10	9610933	7,90	250	6.000
6	16	T	4,0	SW10	9616933	8,20	250	3.000
6	20	T	4,0	SW10	9620933	9,30	250	3.000
6	25	T	4,0	SW10	9625933	10,30	250	3.000
6	30	T	4,0	SW10	9630933	12,40	250	3.000
6	40	T	4,0	SW10	9640933	16,00	250	1.500
6	50	T	4,0	SW10	9650933	18,10	250	1.500
8	16	T	5,3	SW13	9816933	18,10	100	1.200
8	20	T	5,3	SW13	9820933	18,50	100	1.200
8	25	T	5,3	SW13	9825933	20,80	100	1.200
8	30	T	5,3	SW13	9830933	22,10	100	1.200
8	35	T	5,3	SW13	9835933	23,50	100	800
8	40	T	5,3	SW13	9840933	23,50	75	900
8	45	T	5,3	SW13	9845933	28,60	100	800
8	50	T	5,3	SW13	9850933	31,30	50	600
8	60	T	5,3	SW13	9860933	35,40	50	400
8	70	T	5,3	SW13	9870933	44,10	40	480

T: Rosca total.

### Presentación en bolsas

DIN 933 Cincado								
$d_s$ (mm)	$L_s$ (mm)	$L_{th}$ (mm)	$H_k$ (mm)	Impronta	Código	Precio (€/Bolsa)	Envase (uds.)	Embalaje (uds.)
4	65	T	2,8	SW7	465933	19,50	250	1.250
4	70	T	2,8	SW7	470933	21,20	250	1.000

T: Rosca total.

### DIN 933 Acero Inoxidable A2

$d_s$ (mm)	$L_s$ (mm)	$L_{th}$ (mm)	$H_k$ (mm)	Impronta	Código	Precio (€/Bolsa)	Envase (uds.)	Embalaje (uds.)
8	25	T	5,3	SW13	X825933	7,30	10	100

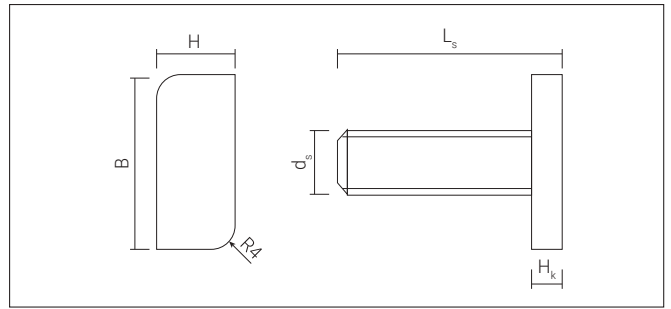
T: Rosca total.

### Presentación en blíster

DIN 933 Cincado									
$d_s$ (mm)	$L_s$ (mm)	$L_{th}$ (mm)	$H_k$ (mm)	Impronta	Código	Precio (€/100 ud.)	Envase (uds./Blíster)	Embalaje (uds.)	
4	10	T	2,0	SW5,5	7410933	4,40	25	250	
4	15	T	2,0	SW5,5	7415933	4,40	20	200	
4	20	T	2,0	SW5,5	7420933	4,40	20	200	
4	30	T	2,0	SW5,5	7430933	4,40	15	150	
5	10	T	2,8	SW7	7510933	4,40	20	200	
5	15	T	2,8	SW7	7515933	4,40	15	150	
5	20	T	2,8	SW7	7520933	4,40	15	150	
6	10	T	4,0	SW10	7610933	4,40	15	150	
6	10	T	4,0	SW10	4610933	8,30	65	650	
6	16	T	4,0	SW10	7616933	4,40	10	100	
6	16	T	4,0	SW10	4616933	8,30	60	600	
6	20	T	4,0	SW10	7620933	4,40	10	100	
6	20	T	4,0	SW10	4620933	8,30	60	600	
6	25	T	4,0	SW10	7625933	4,40	10	100	
6	25	T	4,0	SW10	4625933	8,30	50	500	
6	30	T	4,0	SW10	7630933	4,40	10	100	
6	30	T	4,0	SW10	4630933	8,30	45	450	
6	40	T	4,0	SW10	7640933	4,40	6	60	
6	40	T	4,0	SW10	4640933	8,30	40	400	
6	50	T	4,0	SW10	7650933	4,40	6	60	
8	16	T	5,3	SW13	7816933	4,40	6	60	
8	16	T	5,3	SW13	4816933	8,30	30	300	
8	20	T	5,3	SW13	7820933	4,40	6	60	
8	20	T	5,3	SW13	4820933	8,30	30	300	
8	25	T	5,3	SW13	7825933	4,40	6	60	
8	25	T	5,3	SW13	4825933	8,30	25	250	
8	30	T	5,3	SW13	7830933	4,40	4	40	
8	30	T	5,3	SW13	4830933	8,30	25	250	
8	40	T	5,3	SW13	7840933	4,40	2	20	
8	40	T	5,3	SW13	4840933	8,30	20	200	
8	50	T	5,3	SW13	7850933	4,40	2	20	
8	70	T	5,3	SW13	7870933	4,40	2	20	
8	70	T	5,3	SW13	4870933	8,30	10	100	

T: Rosca total.

## Tornillo cabeza martillo M8



H: Ancho  
L<sub>s</sub>: Longitud

B: Largo  
H<sub>k</sub>: Altura



d<sub>s</sub>: Diámetro tornillo

### Características

- Acero inoxidable A2.

Presentación en **bolsas**

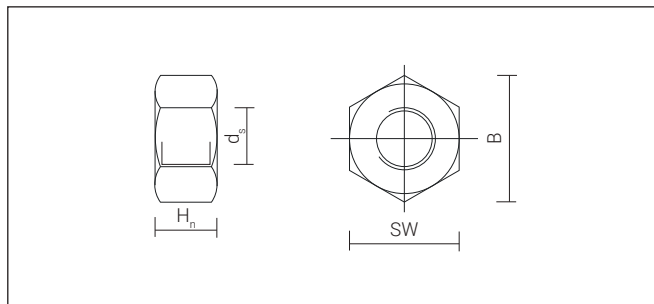
### Tornillo cabeza martillo M8

d <sub>s</sub> (mm)	L <sub>s</sub> (mm)	H <sub>k</sub> (mm)	H (mm)	B (mm)	Código	Precio (€/Bolsa)	Envase (uds.) 	Embalaje (uds.) 
8	25	4	10	23	X825EP	12,40	10	100
8	45	4	10	23	X845EP	19,60	10	100

# Tuerca hexagonal DIN 934



Cincado



$d_s$ : Diámetro tornillo       $H_n$ : Grosor tuerca      B: Ancho

## Características

- Tuerca hexagonal.
- Acero clase 8.

### Presentación en cajas

#### DIN 934 Cincado

$d_s$ (mm)	SW (mm)	B (mm)	$H_n$ (mm)	Código	Precio (€/100 ud.)	Envase (uds.)	Embalaje (uds.)
M3	5,5	6,08	2,4	93934	2,20	1.000	24.000
M4	7,0	7,74	3,2	94934	2,80	1.000	24.000
M5	8,0	8,87	4,0	95934	3,50	500	12.000
M6	10,0	11,05	5,0	96934	6,00	500	6.000
M8	13,0	14,38	6,5	98934	12,30	250	3.000
M10	17,0	18,90	8,0	910934	24,10	250	2.000
M10	17,0	18,90	8,0	910934200	23,20	200	2.400
M12	19,0	21,10	10,0	912934	36,70	100	1.200

### Presentación en cajas

#### DIN 934 Acero inoxidable A2

$d_s$ (mm)	SW (mm)	B (mm)	$H_n$ (mm)	Código	Precio (€/100 ud.)	Envase (uds.)	Embalaje (uds.)
M10	17,0	18,90	8,0	9X10934	21,70	100	800

### Presentación en blíster

#### DIN 934 Cincado

$d_s$ (mm)	SW (mm)	B (mm)	$H_n$ (mm)	Código	Precio (€/100 ud.)	Envase (uds./Blister)	Embalaje (uds.)
M3	5,5	6,08	2,4	73934	4,40	145	1.450
M4	7,0	7,74	3,2	74934	4,40	95	950
M4	7,0	7,74	3,2	44934	8,40	210	2.100
M5	8,0	8,87	4,0	75934	4,40	75	750
M5	8,0	8,87	4,0	45934	8,40	180	1.800
M6	10,0	11,05	5,0	76934	4,40	45	450
M6	10,0	11,05	5,0	46934	8,40	115	1.150
M8	13,0	14,38	6,5	78934	4,40	20	200
M8	13,0	14,38	6,5	48934	8,40	55	550
M10	17,0	18,90	8,0	710934	4,40	10	100
M10	17,0	18,90	8,0	410934	8,40	28	280
M12	19,0	21,10	10,0	712934	4,40	6	60

### Presentación en bolsas

#### DIN 934 Cincado

$d_s$ (mm)	SW (mm)	B (mm)	$H_n$ (mm)	Código	Precio (€/Bolsa)	Envase (uds.)	Embalaje (uds.)
M2	4,0	4,38	1,6	2934	2,40	5.000	35.000
M2,5	5,0	5,51	2,0	25934	2,50	5.000	30.000
M3	5,5	6,08	2,4	3934	1,70	5.000	35.000
M3,5	6,0	6,64	2,8	35934	3,70	5.000	35.000
M4	7,0	7,74	3,2	4934	2,30	5.000	15.000
M6	10,0	11,05	5,0	6934	5,60	1.250	5.000

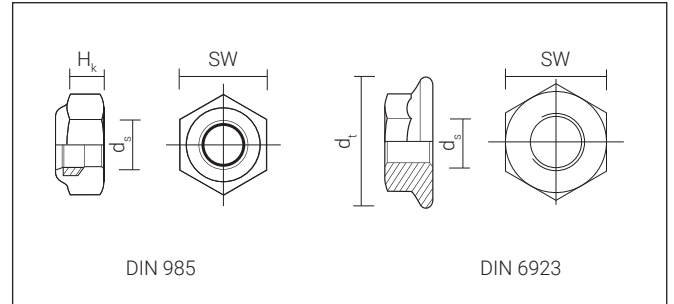
# Tuerca autoblocante DIN 985 / DIN 6923



DIN 985



Cincado - DIN 6923



$d_s$ : Diámetro rosca

$H_k$ : Altura cabeza

$d_i$ : Diámetro exterior

## Características

- DIN 985: Autoblocantes C8. Cincadas con inserto de nylon.
- DIN 6923: Autoblocantes con valona estriada bicromatado / cincado.

### Presentación en cajas

#### DIN 985

$d_s$ (mm)	$H_k$ (mm)	SW	Código	Precio (€/100 ud.)	Envase (uds.)	Embalaje (uds.)
M4	5	7	94985	6,10	500	12.000
M5	5	8	95985	6,20	500	12.000
M6	6	10	96985	9,80	250	6.000
M8	8	13	98985	15,50	250	3.000
M10	10	17	910985	32,10	250	1.500

### Presentación en bolsas

#### DIN 985

$d_s$ (mm)	$H_k$ (mm)	SW	Código	Precio (€/100 ud.)	Envase (uds.)	Embalaje (uds.)
M3	4	5,5	3985	5,00	1.000	1.000

### Presentación en blíster

#### DIN 985

$d_s$ (mm)	$H_k$ (mm)	SW	Código	Precio (€/100 ud.)	Envase (uds./Blíster)	Embalaje (uds.)
M4	5	7	74985	4,50	30	300
M5	5	8	75985	4,50	30	300
M6	6	10	76985	4,50	20	200
M6	6	10	46985	8,60	65	650
M8	8	13	78985	4,50	10	100
M8	8	13	48985	8,60	42	420
M10	10	17	710985	4,50	8	80
M12	12	19	712985	4,50	4	40

#### DIN 6923 Cincado

$d_s$ (mm)	$d_i$ (mm)	$H_k$ (mm)	SW	Código	Precio (€/100 ud.)	Envase (uds.)	Embalaje (uds.)
M4	10	4	7	46923	7,70	1.000	10.000
M5	11,8	5	8	56923	8,80	1.000	6.000
M6	14,2	6	10	66923	9,50	1.000	4.000

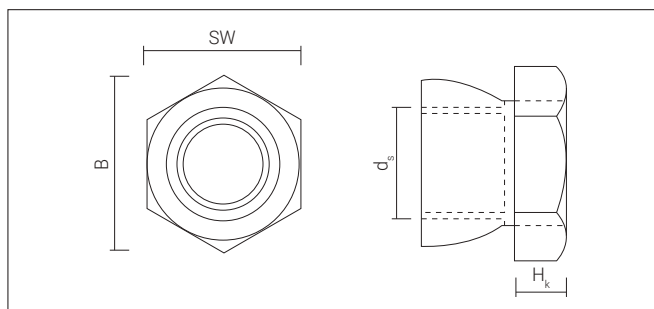
#### DIN 6923 Acero Inoxidable A2

$d_s$ (mm)	$d_i$ (mm)	$H_k$ (mm)	SW	Código	Precio (€/100 ud.)	Envase (uds.)	Embalaje (uds.)
M8	17,4	8	13	X86923	4,20	10	10
M10	20,6	10	17	X106923	10,30	10	10

#### DIN 6923 Bicromatado

$d_s$ (mm)	$d_i$ (mm)	$H_k$ (mm)	SW	Código	Precio (€/100 ud.)	Envase (uds.)	Embalaje (uds.)
M4	10	4	7	B46923	7,70	500	7.000
M5	11,8	5	8	B56923	8,30	500	6.000
M6	14,2	6	10	B66923	9,50	500	4.000
M8	17,4	8	13	B86923	16,90	500	2.000

## Tuerca antirobo DIN 9150



H<sub>k</sub>: Altura cabeza

d<sub>s</sub>: Diámetro

B: Ancho

### Características

- Cabeza hexagonal.
- Acero inoxidable A2.

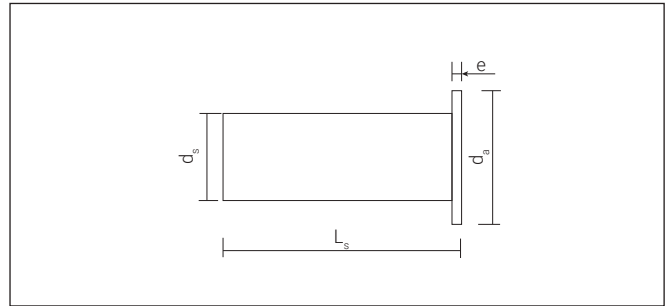
#### Presentación en bolsas

DIN 9150							
d <sub>s</sub> (mm)	B (mm)	SW	H <sub>k</sub> (mm)	Código	Precio (€/Bolsa)	Envase (uds.)	Embalaje (uds.)
M8	14,8	13	4	X89150	10,30	10	100

#### Presentación en caja

DIN 9150							
d <sub>s</sub> (mm)	B (mm)	SW	H <sub>k</sub> (mm)	Código	Precio (€/100 uds.)	Envase (uds.)	Embalaje (uds.)
M8	14,8	13	4	9X89150	32,70	200	2400

# Tuerca de neopreno CPLEX



## Características

- Versátil, adaptable y reutilizable.
- Utilizable en agujeros ciegos y pasantes.
- Unión de chapas finas.
- Aislamiento de sistemas con vibración.
- Fijación de materiales frágiles (metacrilato, porcelana, cristal, etc.)
- Nota: no aplicar este producto en contacto con disolventes o pinturas, ya que pueden afectar las propiedades del material flexible.
- Camisa de neopreno e inserto de latón.

$d_s$ : Diámetro tornillo  
 $L_s$ : Longitud tornillo  
 $L_h$ : Parte roscada  
 $d_h$ : Diámetro cabeza  
 $H_c$ : Altura cabeza

## Instalación



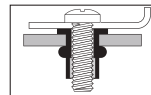
Inserción del anclaje en el agujero.



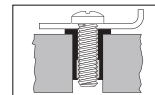
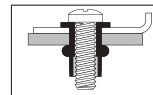
Atornillado del tornillo.



Apriete del tornillo y expansión de la camisa.



A. Fijaciones de chapas o materiales macizos con aislamiento de vibraciones.



B. Fijaciones de chapas o materiales macizos convencional.

## Presentación en cajas

### CFLEX

Ø	Referencia	$d_s$ (mm)	$d_h$ (mm)	$L_s$ (mm)	e (mm)	Medida tornillo	$d_s$ (mm)	Grosor ensamblaje	Par de apriete	Código	Precio (€/100 ud.)	Envase (uds.)	Embalaje (uds.)
M4	CF1	8-8,3	11,00	12,60	1,40	M4 x 0,7	11,00	0,4-4	2,5-4	9CF1	67,00	100	3.200
M5	CF2	9,7-9,9	12,70	14,10	0,90	M5 x 0,8	12,70	0,4-4,9	3,5-5	9CF2	81,90	100	3.200
M6	CF3	9,7-9,9	19,00	18,00	2,00	M5 x 0,8	19,00	0,8-5,8	3,0-7	9CF3	98,70	100	1.600
M7	CF4	9,7-9,9	14,00	26,10	1,30	M5 x 0,8	14,00	7,9-16	3,0-7	9CF4	108,40	100	800
M6	CF5	12,8-13	16,00	16,00	1,30	M6 x 1,0	16,00	0,4-2,8	6-10	9CF5	111,80	100	1.600
M7	CF7	12,8-13	16,30	26,70	2,00	M6 x 1,0	16,30	6,4-11,5	8-10	9CF7	116,30	50	800
M8	CF8	16-16,2	22,10	18,30	3,20	M8 x 1,25	22,10	0,4-4,0	10-15	9CF8	162,80	50	400
M9	CF9	15,7-16	21,50	27,90	5,70	M8 x 1,25	21,50	4,0-9,5	10-16	9CF9	183,50	50	400

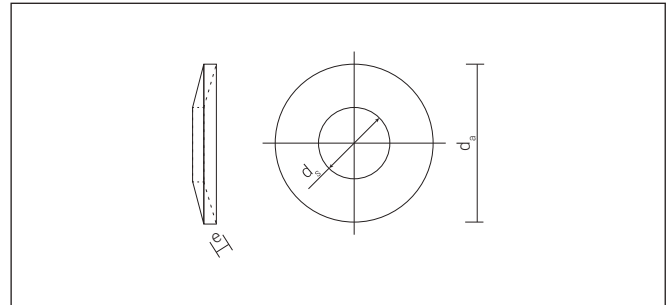
## Arandela EPDM DIN 7711 / DIN 7712



DIN 7711 / DIN 7712

### Características

- Arandelas planas de estanqueidad.
- Arandelas de acero y EPDM (7711).
- Arandelas de acero inoxidable A2 y EPDM (7712).
- Cuando se requiere una estanqueidad contra la entrada de agua, polvo, etc. También utilizada para absorber vibraciones y dilataciones y sujetar materiales frágiles.



$d_i$ : Diámetro interior       $d_e$ : Diámetro exterior      e: Espesor

### Presentación en cajas

#### DIN 7711

$d_i$ (mm)	$d_e$ (mm)	e (mm)	Código	Precio (€/100 ud.)	Envase (uds.)	Embalaje (uds.)
4,2-4,8	14	3,0	914487711	5,30	500	8.000
5-5,5	16	3,0	916557711	6,20	500	8.000
6-6,3	16	3,0	916637711	6,20	500	8.000
6-6,3	19	3,0	919637711	8,20	500	4.000
6-6,3	25	3,5	925637711	14,00	250	2.000

### Presentación en cajas

#### DIN 7712 Acero Inoxidable A2

$d_i$ (mm)	$d_e$ (mm)	e (mm)	Código	Precio (€/100 ud.)	Envase (uds.)	Embalaje (uds.)
4,2-4,8	14	3,0	9X14487712	22,00	500	8.000
5-5,5	16	3,0	9X16557712	28,70	500	8.000
6-6,3	16	3,0	9X16637712	25,00	500	8.000
6-6,3	19	3,0	9X19637712	37,40	500	4.000
6-6,3	25	3,5	9X25637712	74,70	250	2.000

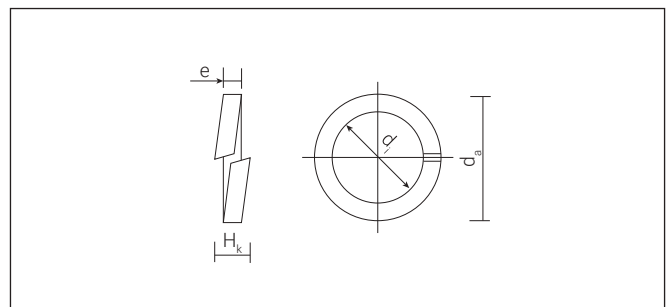
## Arandela grower DIN 7980 / DIN 127B



Grower

### Características

- Sección cuadrada (DIN 7980).
- Sección rectangular y forma lisa (DIN 127 B).
- Hierro pavonado.



$H_k$ : Ancho       $d_i$ : Diámetro interior      e: Espesor

### Presentación en bolsas

#### DIN 7980

$\emptyset$ (mm)	$d_i$ (mm)	$d_e$ (mm)	e (mm)	$H_k$ (mm)	Código	Precio (€/100 ud.)	Envase (uds.)	Embalaje (uds.)
3	3,3	5,6	1,0	2,4	P37980	1,60	5.000	35.000
4	4,3	7,0	1,2	1,8	P47980	1,70	5.000	30.000
5	5,3	8,8	1,6	3,2	P57980	1,80	5.000	30.000

### Presentación en bolsas

#### DIN 127B

$\emptyset$ (mm)	a	$d_e$ (mm)	e (mm)	$H_k$ (mm)	Código	Precio (€/100 ud.)	Envase (uds.)	Embalaje (uds.)
4	4,1	1,5	0,9	1,8	P4127B	1,50	5.000	35.000

# Arandela

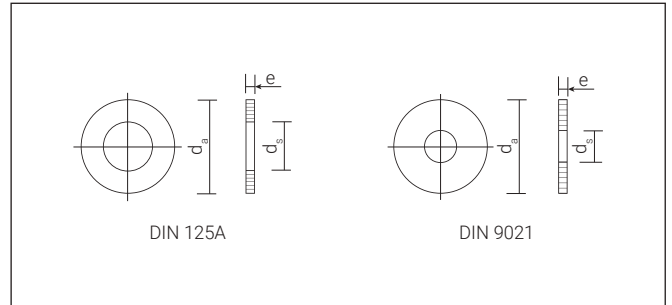
## DIN 125A / DIN 9021



DIN 125A



DIN 9021



$d_i$ : Diámetro interior       $d_a$ : Diámetro exterior      e: Espesor

### Características

- DIN 125 A: Arandela lisa.
- DIN 9021: Arandela de carroceros.

#### Presentación en cajas

##### DIN 125A

Ø (mm)	$d_s$ (mm)	$d_a$ (mm)	e (mm)	Código	Precio (€/100 ud.)	Envase (uds.)	Embalaje (uds.)
3	3,20	7	0,5	93125	1,50	1.000	24.000
4	4,30	9	0,8	94125	1,60	1.000	24.000
5	5,30	10	1,0	95125	1,90	1.000	25.000
6	6,40	12	1,6	96125	3,20	500	12.000
8	8,40	16	1,6	98125	5,00	250	6.000
10	10,50	20	2,0	910125	9,00	250	8.000
12	13,00	24	2,5	912125	12,10	250	3.000

#### Presentación en blíster

##### DIN 125A

Ø (mm)	$d_s$ (mm)	$d_a$ (mm)	e (mm)	Código	Precio (€/100 ud.)	Envase (uds./Blíster)	Embalaje (uds.)
3	3,20	7	0,5	73125	4,10	250	2.500
4	4,30	9	0,8	74125	4,10	210	2.100
5	5,30	10	1,0	75125	4,10	200	2.000
6	6,40	12	1,6	76125	4,10	75	750
8	8,40	16	1,6	78125	4,10	40	400

##### DIN 9021

Ø (mm)	d (mm)	$d_a$ (mm)	e (mm)	Código	Precio (€/100 ud.)	Envase (uds.)	Embalaje (uds.)
4	4,3	12	1,0	949021	3,70	500	12.000
5	5,3	15	1,2	959021	6,00	500	12.000
6	6,4	18	1,6	969021	7,40	500	6.000
8	8,4	24	2,0	989021	14,40	250	3.000
10	10,5	30	2,5	9109021	30,50	100	1.200
12	13,0	37	3,0	9129021	77,30	100	600
12	13,0	37	3,0	912902150	73,40	50	400

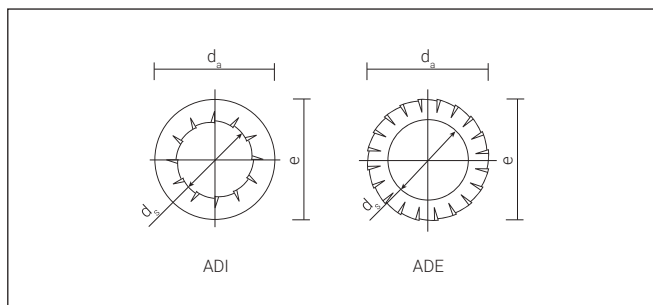
# Arandela dentada DIN 6798 J ADI / DIN 6798 A ADE



DIN 6798 J ADI



DIN 6798 A ADE



$d_i$ : Diámetro interior

$d_a$ : Diámetro exterior

e: Espesor

## Características

- Dentado interior ADI (DIN 6798 J).
- Dentado exterior ADE (DIN 6798 A).
- Hierro pavonado.

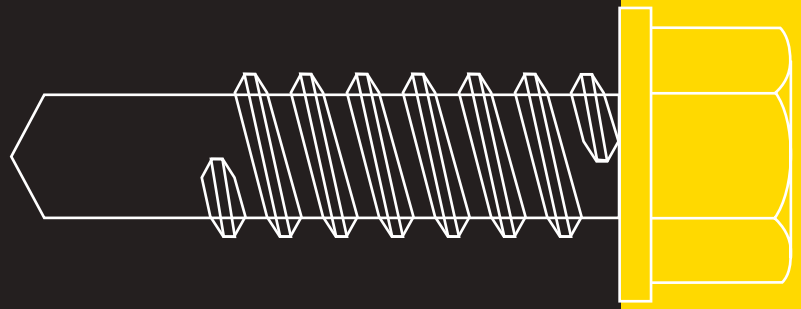
### Presentación en bolsas

#### DIN 6798 J ADI

$\emptyset$ (mm)	$d_a$ (mm)	$d_i$ (mm)	e (mm)	Código	Precio (€/100 ud.)	Envase (uds.) 	Embalaje (uds.) 
4	4,3	8	0,5	P46798J	2,20	5.000	35.000
8	8,4	15	0,8	P86798J	5,20	2.500	10.000

#### DIN 6798 A ADE

$\emptyset$ (mm)	$d_a$ (mm)	$d_i$ (mm)	e (mm)	Código	Precio (€/100 ud.)	Envase (uds.) 	Embalaje (uds.) 
3	3,2	6	0,4	2,20	2,20	5.000	35.000
4	4,3	8	0,5	P46798A	2,40	5.000	35.000
5	5,3	10	0,6	P56798A	2,70	5.000	35.000
6	6,4	11	0,7	P66798A	2,60	2.500	30.000
10	10,5	18	0,9	P106798A	11,00	1.000	4.000



# Tornillos para cubiertas y fachadas

Tornillo broca hexagonal cabeza nylon TORN	398
Tornillo hexagonal arandela EPDM CH78	398
Tornillo broca larga + EPDM 7331	399
Tornillo hexagonal 7661 / 7660	399
Tornillo rosca chapa cabeza hexagonal 7660E	400
Tornillo broca larga + EPDM 7361	400
Retén flexible MFL	401
Retén flexible abierto RF	402
Tapón envolvente para tornillos de fachadas o cubiertas TAPEX	402

# Tornillo broca hexagonal cabeza nylon TORN



Cincado

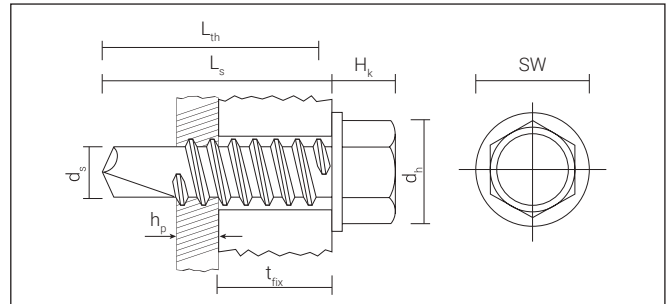
## Características

- Cabeza hexagonal de nylon (SW11).
- Punta broca.
- Colores blanco y negro.
- Para fijar lucernarios y cubiertas metálicas.
- Fijación directa, sin taladro previo.
- Armonización perfecta de colores entre tornillo y cubierta.
- Color inalterable gracias a los colorantes de larga vida.

### Presentación en cajas

TORN Cincado													
$d_s$ (mm)	$L_s$ (mm)	$h_p \leq$ (mm)	$t_{ro} \leq$ (mm)	$d_h$ (mm)	$L_h$ (mm)	$H_k$ (mm)	Impr.	Código	Precio (€/100 ud.)	Envase (uds.)	Embalaje (uds.)		
6,3	19	5	11	16	9	9,2	SW11	9NG6319TORN	36,20	250	2.000		
6,3	25	5	17	16	15	9,2	SW11	9BL6325TORN	40,60	250	2.000		
6,3	25	5	17	16	15	9,2	SW11	9NG6325TORN	40,60	250	2.000		

$L_{th}$  = T | T: Rosca total.



$d_s$ : Diámetro tornillo  
 $L_s$ : Longitud tornillo  
 $L_{th}$ : Parte roscada  
 $d_h$ : Diámetro cabeza  
 $H_k$ : Altura cabeza  
 $H_p$ : Grosor máx. placa  
 $t_{fix}$ : Espesor máx. a fijar



# Tornillo hexagonal arandela EPDM CH78

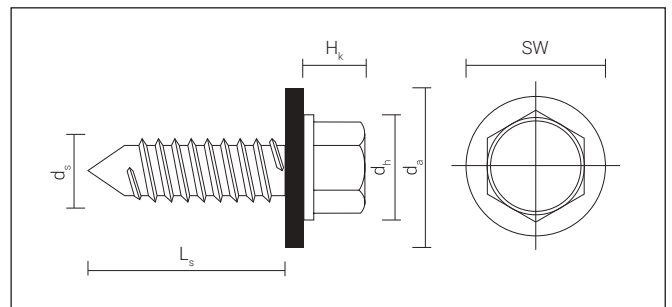


## Características

- Tornillo rosca chapa para fijación de cubiertas metálicas sobre correas.
- Se puede montar en taco de nylon NF o FX.
- Arandela acero / EPDM.
- Llave hexagonal SW 10.
- Al realizar su pedido rogamos indiquen siempre si desean el tornillo solo Ref. CH78, o bien con arandela montada indicando su diámetro.

### Presentación en cajas

CH78													
$d_s$ (mm)	$L_s$ (mm)	$d_a$ (mm)	$d_h$ (mm)	$H_k$ (mm)	Impr.	Código	Precio (€/100 ud.)	Envase (uds.)	Embalaje (uds.)				
6,3	19	-	15	7	SW10	96319CH78	12,90	250	1.500				
6,3	25	-	15	7	SW10	96325CH78	14,40	250	1.500				
6,3	25	A16	15	7	SW10	96325CH7816	23,80	1000	2.000				
6,3	25	A19	15	7	SW10	96325CH7819	24,70	500	2.000				
6,3	25	A25	15	7	SW10	96325CH7825	27,70	250	1.000				
6,3	40	-	15	7	SW10	96340CH78	18,60	200	1.200				
6,3	50	-	15	7	SW10	96350CH78	23,00	100	600				
6,3	60	-	15	7	SW10	96360CH78	25,40	100	600				



$d_s$ : Diámetro tornillo  
 $L_s$ : Longitud tornillo  
 $d_h$ : Diámetro cabeza  
 $d_a$ : Diámetro arandela  
 $H_k$ : Altura cabeza



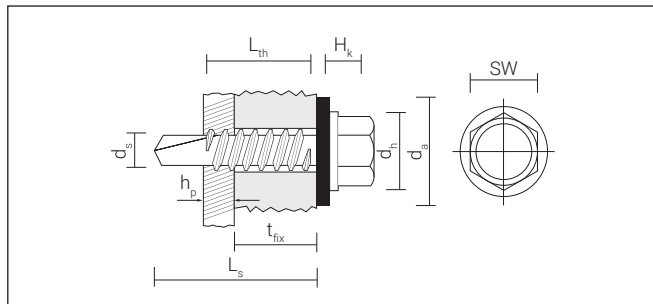
## Tornillo broca larga + EPDM 7331



Cincado

### Características

- Autotaladrante.
- Punta broca N° 5.
- Cincado.
- Arandela acero / EPDM (Ref. 7331).



$d_s$ : Diámetro tornillo  
 $L_s$ : Longitud tornillo  
 $L_{th}$ : Parte roscada  
 $d_h$ : Diámetro cabeza  
 $H_k$ : Altura cabeza  
 $d_a$ : Diámetro arandela  
 $t_{fix}$ : Espesor máx. a fijar  
 $h_p$ : Grosor de placa  
 SW

### Presentación en cajas

#### 7331 Cincado

$d_s$ (mm)	$L_s$ (mm)	$L_{th}$ (mm)	$d_h$ (mm)	$H_k$ (mm)	$d_a$ (mm)	$h_p \leq$ (mm)	$t_{fix}$ (mm)	Impr.	Código	Precio (€/100 ud.)	Envase (uds.)	Embalaje (uds.)
5,5	32	T	11	5,4	16	12	11	SW8	955327331	32,50	250	1.500
5,5	38	T	11	5,4	16	12	17	SW8	955387331	36,30	250	1.500

T: Rosca total.

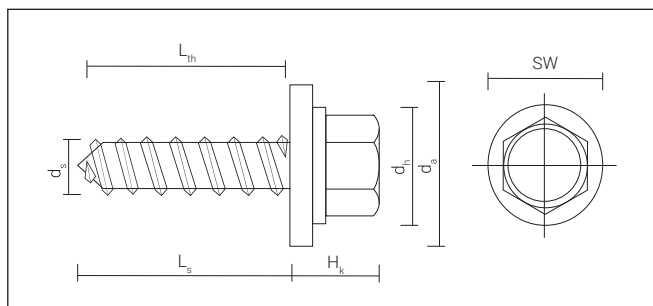
## Tornillo hexagonal 7661 / 7660



7661 - Cincado con arandela EPDM

### Características

- Llave vaso tipo SW8.



$d_s$ : Diámetro tornillo  
 $L_s$ : Longitud tornillo  
 $d_h$ : Diámetro cabeza  
 $H_k$ : Altura cabeza  
 $d_a$ : Diámetro arandela  
 $L_{th}$ : Longitud roscado  
 SW

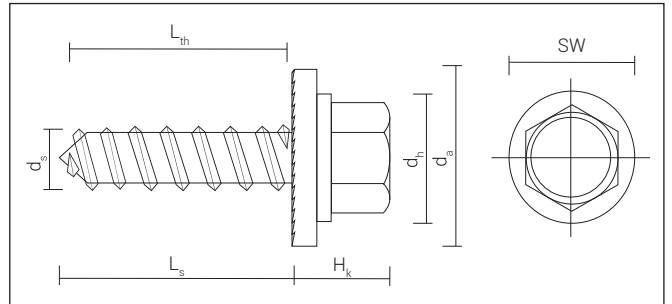
### Presentación en cajas

#### 7661 Cincado con arandela EPDM

$d_s$ (mm)	$L_s$ (mm)	$L_{th}$ (mm)	$d_a$ (mm)	$d_h$ (mm)	$H_k$ (mm)	Impr.	Código	Precio (€/100 ud.)	Envase (uds.)	Embalaje (uds.)
6,3	25	T	16	11,5	5	SW8	963257661	23,60	250	1.500

T: Rosca total.

# Tornillo rosca chapa cabeza hexagonal 7660E



## Características

- Tornillo rosca chapa con cabeza hexagonal y arandela estampada estriada ideal para ensamblajes de chapa metálica.
- Fabricado en acero de alta tenacidad y acabado cincado.
- Las estrías bajo la arandela evitan el aflojado del tornillo ante repetición de movimientos o vibraciones.

$d_s$ : Diámetro tornillo  
L: Longitud tornillo

$d_h$ : Diámetro cabeza  
 $H_k$ : Altura cabeza

$d_a$ : Diámetro arandela  
 $L_{th}$ : Longitud roscado

### Presentación en cajas

#### 7660E

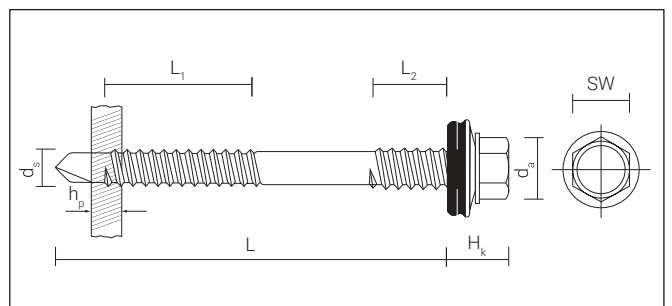
$d_s$ (mm)	$L_s$ (mm)	$L_{th}$ (mm)	$d_a$ (mm)	$d_h$ (mm)	$H_k$ (mm)	Impr.	Código	Precio (€/100 ud.)	Envase (uds.)	Embalaje (uds.)
6,3	19	T	16	11	5,45	SW8	963197660E	13,00	250	1.500
6,3	25	T	16	11	5,45	SW8	963257660E	17,00	250	1.500
6,3	38	T	16	11	5,45	SW8	963357660E	21,00	250	1.500

T: Rosca total.

# Tornillo broca larga + EPDM DIN 7361



Bicromatado



$d_s$ : Diámetro tornillo  
L: Longitud tornillo  
 $d_a$ : Diámetro aran-

del  
 $L_1$ : Longitud parte  
roscada 1  
 $L_2$ : Longitud parte

roscada 2  
 $H_k$ : Altura cabeza  
 $h_p$ : Grosor de placa

## Características

- Autotaladrante.
- Punta N° 3.
- Arandela acero / EPDM.

### Presentación en cajas

#### DIN 7361 Bicromatado

$d_s$ (mm)	L (mm)	$L_1$ (mm)	$L_2$ (mm)	$d_a$ (mm)	$H_k$ (mm)	$h_p <$ (mm)	SW	Código	Precio (€/100 ud.)	Envase (uds.)	Embalaje (uds.)
5,5	57	34	15	16	4,4	6	8	9B55577361	31,80	100	300
5,5	82	37	15	16	4,4	6	8	9B55827361	37,60	50	300
5,5	98	40	15	16	4,4	6	8	9B55987361	48,20	50	300
5,5	115	40	15	16	4,4	6	8	9B551157361	55,40	50	300
5,5	130	40	15	16	4,4	6	8	9B551307361	77,40	50	300

## Retén flexible MFL



### Características

- Fácil Instalación.
- Adaptable y resistente.
- Fabricado en EPDM.
- Perfecta estanqueidad en la salida de tubo a través de cualquier cubierta o parámetro.
- Instalación fácil y rápida. Se coloca en sólo 10 minutos.
- Adaptable a todo tipo de cubiertas. La base flexible de aluminio se adapta a cualquier forma y dimensión de onda. Tampoco importa que el tubo quede centrado en el valle o en el vértice de la onda.
- Adaptable a todo tipo de tubos. Master Flash® se ofrece en 9 modelos para tubos desde 6 mm a 660 mm.
- Resistente a la intemperie y a las dilataciones de cubiertas.
- Fabricado en EPDM de alta calidad, resiste largos periodos al envejecimiento producido por el ozono y los rayos ultravioletas. El EPDM resiste temperaturas continuas de -55 °C a +100 °C.

### Instalación



Escoja el retén adecuado a su necesidad y si es necesario, córtelo hasta que el diámetro del agujero del retén sea un 20/25 % inferior al diámetro del tubo.



Deslice el retén por el tubo (use agua como lubricante).



El espacio entre tornillos no debe ser superior a 38 mm para cubiertas de fibrocemento.



Aplique silicona selladora entre el retén y la cubierta.



Atornillar la base del retén a la base de la cubierta.

### Presentación en cajas

#### MFL

Medidas de la base (mm)	Ø del tubo (mm)	Código	Precio (€/ud.)	Envase (uds.)	Embalaje (uds.)
114x114	6-50	MF1	57,40	1	25
203x203	6-102	MF3	78,00	1	1
254x254	76-152	MF4	119,30	1	1
279x279	102-178	MF5	131,60	1	1
305x305	127-228	MF6	154,10	1	1
356x356	152-280	MF7	197,10	1	1
432x432	178-330	MF8	296,50	1	1
635x634	254-467	MF9	507,80	1	1
864x864	330-660	MFMAX	853,80	1	1



### Montaje

Escanea el código QR y accede al video de montaje

## Retén flexible abierto **RF**



### Características

- Retén flexible.
- Asegura la estanqueidad.
- Retén flexible para la estanqueidad de tubos con la instalación terminada. El retén se abre para envolver el tubo. La apertura se sella finalmente para asegurar la estanqueidad.

#### Presentación en cajas

RF					
Ø (mm)	Ref.	Código	Precio (€/ud.)	Envase (uds.)	Embalaje (uds.)
200x200	13-100	RF101	119,30	1	1
350x350	100-230	RF201	232,50	1	1
546x546	230-412	RF301	357,30	1	1

## Tapón envolvente para tornillos de fachadas o cubiertas **TAPEX**



### Características

- Color blanco.
- Para tornillos de fachadas o cubiertas.
- Un solo tapón se adapta a todos los tornillos de diámetro 4,8, 5,5 y 6,3 mm.
- Cierre hermético. Resguarda de la intemperie la cabeza del tornillo.
- Sujeción perfecta. Tapón y tornillo quedan perfectamente sujetos.
- Material y color inalterables a la intemperie. Fabricado en polietileno, aguanta temperaturas de hasta +90 °C / -40 °C.

### Instalación



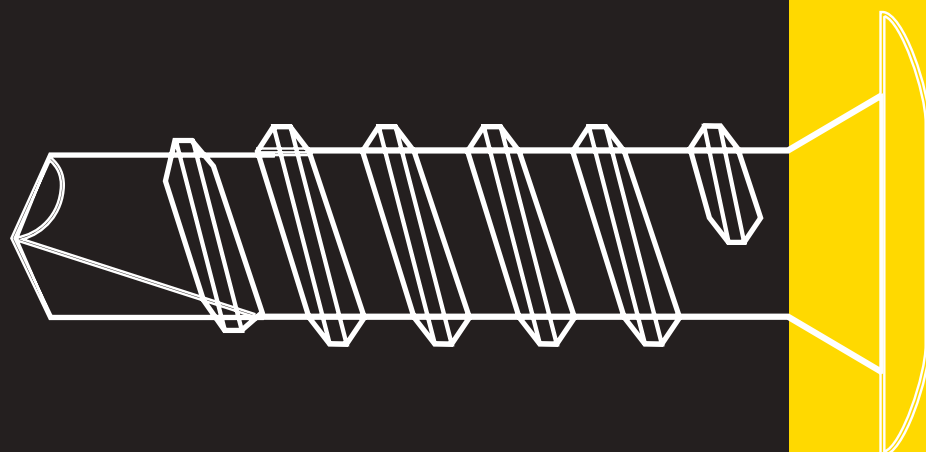
1. Montar

2. Atornillar

3. Cerrar

#### Presentación en cajas

TAPEX					
Denom.	Ref.	Código	Precio (€/100 ud.)	Envase (uds.)	Embalaje (uds.)
Blanco	4,8-6,3	91006TAP	18,30	1000	1000



# Tornillos rosca placas de yeso

Tornillo cartón yeso chapa SSF	404
Tornillo para placas de yeso GGS	404
Tornillo cartón yeso broca SSB	405
Tornillo para fibrocemento GSH	405

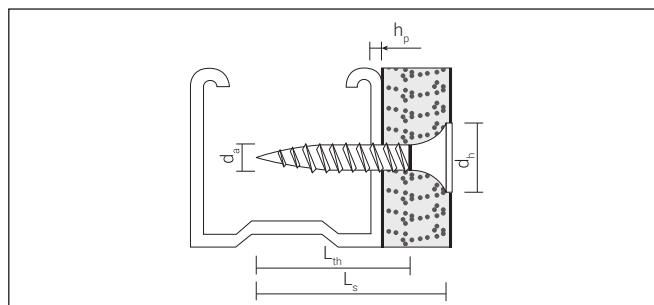
# Tornillo cartón yeso chapa **SSF**



Fosfatado

## Características

- Impronta PH2.
- Tornillo doble rosca. Fosfatado. Para fijar placas de cartón yeso a perfil metálico hasta 0,8 mm de grosor.



$d_s$ : Diámetro tornillo  
 $L_s$ : Longitud tornillo  
 $L_{th}$ : Parte roscada  
 $d_h$ : Diámetro cabeza  
 $h_p$ : Grosor de placa

### Presentación en cajas

SSF Fosfatado										
$d_s$ (mm)	$L_s$ (mm)	$L_{th}$ (mm)	$d_h$ (mm)	$h_p$ (mm)	Impr.	Código	Precio (€/100 ud.)	Envase (uds.)	Embalaje (uds.)	
3,5	25	T	8,2	0,8	PH2	9F3525SSF	2,30	1.000	16.000	
3,5	35	T	8,2	0,8	PH2	9F3535SSF	2,90	1.000	12.000	
3,5	45	T	8,2	0,8	PH2	9F3545SSF	3,40	500	6.000	
3,5	55	T	8,2	0,8	PH2	9F3555SSF	4,30	500	6.000	
3,9	25	T	8,5	0,8	PH2	9F3925SSF	2,70	1.000	16.000	
3,9	35	T	8,5	0,8	PH2	9F3935SSF	3,30	500	6.000	
3,9	45	T	8,5	0,8	PH2	9F3945SSF	5,00	500	6.000	
3,9	55	T	8,5	0,8	PH2	9F3955SSF	5,50	500	6.000	
3,9	65	T	8,5	0,8	PH2	9F3965SSF	7,30	200	4.000	
4,2	75	T	8,5	0,8	PH2	9F4275SSF	7,70	200	4.000	
5,0	90	T	9,4	0,8	PH2	9F590SSF	17,40	500	4.000	

T: Rosca total.

### Presentación en blísters

SSF				
$d_s$ (mm)	Código	Precio (€/100 ud.)	Envase (blísters)	Embalaje (uds.)
3,5	7F3525SSF	4,20	10	40
3,5	7F3535SSF	4,20	10	40

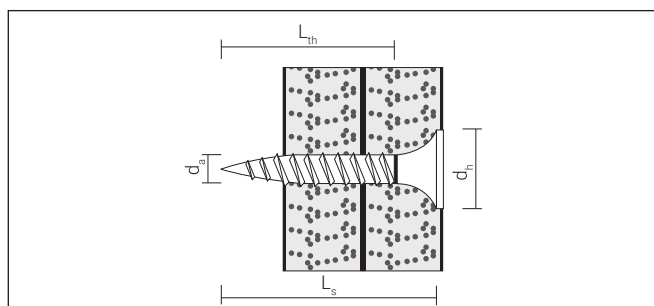
# Tornillo para placas de yeso **GGG**



Fosfatado

## Características

- Rosca y diámetro especial para la unión de placas.



$d_s$ : Diámetro tornillo  
 $L_s$ : Longitud tornillo  
 $L_{th}$ : Parte roscada  
 $d_h$ : Diámetro cabeza

### Presentación en cajas

GGG Fosfatado									
$d_s$ (mm)	$L_s$ (mm)	$L_{th}$ (mm)	$d_h$ (mm)	Impronta	Código	Precio (€/100 ud.)	Envase (uds.)	Embalaje (uds.)	
5	38	T	8,5	PH2	9F538GGG	6,00	500	6.000	

T: Rosca total.

# Tornillo cartón yeso broca SSB



Fosfatado

## Características

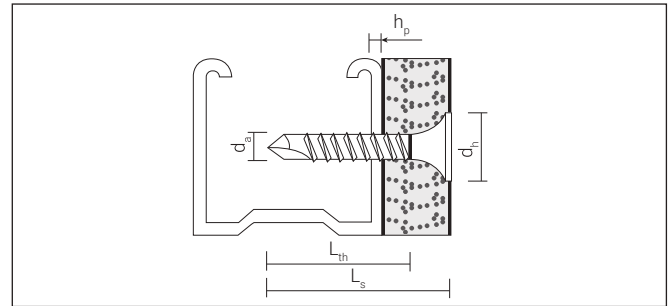
- Tornillo punta broca.
- Para fijar placas de cartón yeso a perfil metálico superior a 0,8 mm de grosor.

### Presentación en cajas

#### SSB Fosfatado

$d_s$ (mm)	$L_s$ (mm)	$L_{th}$ (mm)	$d_h$ (mm)	$h_p$ (mm)	Impr.	Código	Precio (€/100 ud.)	Envase (uds.)	Embalaje (uds.)
3,5	25	T	8,5	2,25	PH2	9F3525SSB	3,60	1.000	8.000
3,5	35	T	9,5	2,25	PH2	9F3535SSB	4,30	1.000	6.000
3,5	45	T	10,5	2,25	PH2	9F3545SSB	5,50	500	3.000
3,5	55	T	11,5	2,25	PH2	9F3555SSB	7,30	500	3.000

T: Rosca total.



$d_s$ : Diámetro tornillo  
 $L_s$ : Longitud tornillo

$L_{th}$ : Parte roscada  
 $d_h$ : Diámetro cabeza

$h_p$ : Grosor de placa

# Tornillo para fibrocemento GSH



Fosfatado

## Características

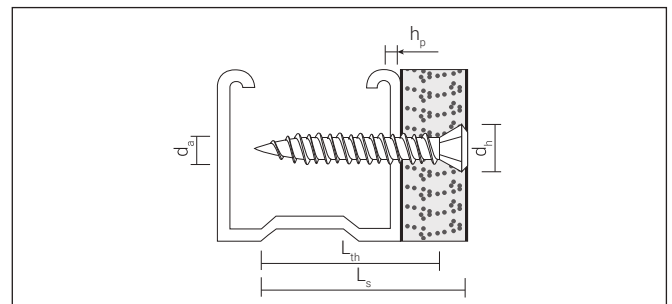
- Tornillo con rosca Hi-Lo.
- Para fijar placas de fibrocemento a perfil metálico.

### Presentación en cajas

#### GSH Fosfatado

$d_s$ (mm)	$L_s$ (mm)	$L_{th}$ (mm)	$d_h$ (mm)	$h_p$ (mm)	Impr.	Código	Precio (€/100 ud.)	Envase (uds.)	Embalaje (uds.)
3,9	19	T	7,2	0,8	PH2	9F3919GSH	2,90	1.000	16.000
3,9	22	T	7,2	0,8	PH2	9F3922GSH	3,30	1.000	16.000
3,9	30	T	7,2	0,8	PH2	9F3930GSH	3,90	1.000	12.000
3,9	35	T	7,2	0,8	PH2	9F3935GSH	4,90	500	6.000
3,9	45	30	7,2	0,8	PH2	9F3945GSH	5,20	500	6.000
3,9	55	37	7,2	0,8	PH2	9F3955GSH	6,90	500	6.000
3,9	65	43	7,2	0,8	PH2	9F3965GSH	7,90	200	4.000

T: Rosca total.



$d_s$ : Diámetro tornillo  
 $L_s$ : Longitud tornillo

$L_{th}$ : Parte roscada  
 $d_h$ : Diámetro cabeza

$h_p$ : Grosor de placa





# Tornillería para instalaciones

Punta broca cabeza métrica TRB	408
Llave de vaso LLTRB	409
Tornillo con manguito TRBP	409
Tornillo Tornigrap TG	410
Tornillo para grapas TGCA	410
Tornillo cabeza ancha TFC	411
Tornillo tirafondo TF	411
Punta broca AGRP	412
Espárrago doble rosca EDR	413

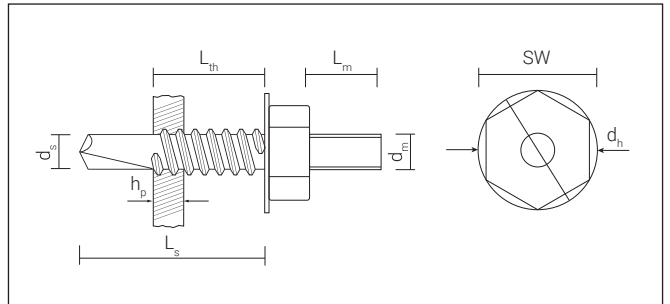
# Punta broca cabeza métrica TRB



M8



M6



## Características

- Tornillo autotaladrante rosca chapa para taladrar metales.
- Fabricado en acero con acabado cincado.
- Cabeza hexagonal con extremo roscado M6 o M8.
- Se instala con una llave de vaso magnética de rápida manipulación y adaptable a cualquier taladro/atornillador.
- Homologación resistente al fuego.

L<sub>s</sub>: Longitud tornillo  
L<sub>th</sub>: Parte roscada  
H<sub>p</sub>: Grosor placa

d<sub>s</sub>: Diámetro tornillo  
d<sub>h</sub>: Diámetro cabeza

L<sub>m</sub>: Longitud métrico  
d<sub>m</sub>: Diámetro métrico

## Instalación



1. Instalar el TORAB en la llave de vaso y taladrar.
2. TORAB insertado.
3. Instalar abrazadera

### Presentación en cajas

#### TRB

Rosca	d <sub>m</sub> (mm)	L <sub>m</sub> (mm)	L <sub>th</sub> (mm)	d <sub>s</sub> (mm)	h <sub>p</sub> (mm)	L <sub>s</sub> (mm)	SW	d <sub>h</sub> (mm)	Código	Precio (€/100 ud.)	Envase (uds.)	Embalaje (uds.)
M6x6	6	6	10	6,3	6	20	10	13	96319M6TRB	57,50	200	3.600
M8x10	8	10	10	6,3	6	20	13	16	96320M810TRB	89,90	100	1.800
M8x15	8	15	10	6,3	6	20	13	16	96320M815TRB	95,20	100	1.800

#### TRB - Compatibilidad

Rosca							
Rosca	Cáncamo	Gancho	Manguito	Manguito	Abrazaderas	Abrazaderas	Abrazaderas
M6x6	*	*	*	*	*		
M8x10				*			*
M8x15				*		*	

## Llave de vaso LLTRB



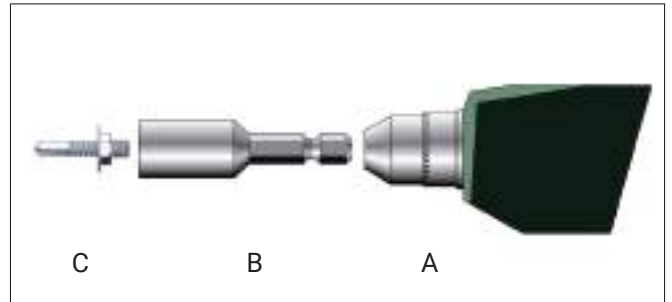
M8



M6

### Características

- Compatible con: FT, TRB, TRBP.
- La llave de vaso (B) se acopla al taladro (A) para la colocación del tornillo Torab® (C).
- La llave puede acoplarse en atornilladores o en un portabrocas universal.



#### Presentación en cajas

#### LLTRB

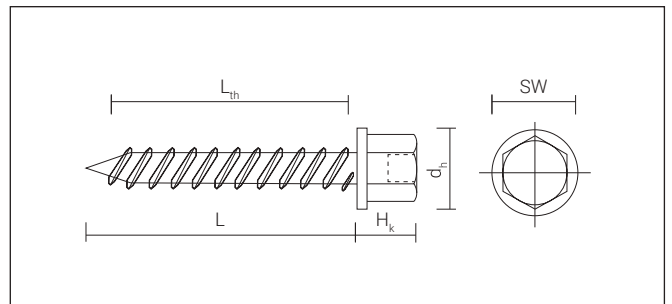
Rosca	Espesor chapa (mm)	Código	Precio (€/100 ud.)	Envase (uds.)	Embalaje (uds.)
LL TRB-M6	TRB M6	910M6LLTRB	47,50	1	50
LL TRB-M8	TRB M8	913M8LLTRB	53,80	1	100

## Tornillo con manguito TRBP



### Características

- Sistema rápido en materiales huecos con taco de nylon FX o F.
- Permite bajar varilla en material huecos.
- Todo en una única pieza.
- Tornillo con tuerca M6 o M8.
- Acabado cincado.
- Instalación con la Llave Torab M8.
- Montaje de varillas M6 y M8 en ladrillos huecos, bloques de hormigón, placas de yeso.



L: Longitud tornillo  
L<sub>th</sub>: Parte roscada

H<sub>k</sub>: Altura cabeza

d<sub>th</sub>: Diámetro cabeza

#### Presentación en cajas

#### TRBP

Denom.	d <sub>h</sub> (mm)	H <sub>k</sub> (mm)	L (mm)	L <sub>th</sub> (mm)	SW	Código	Precio (€/100 ud.)	Envase (uds.)	Embalaje (uds.)
TRBP M6	14	10	35	T	10	9635TRBP	55,20	100	1.800
TRBP M8	14	14	45	T	10	9845TRBP	110,20	50	900

T: Rosca total.

### Instalación

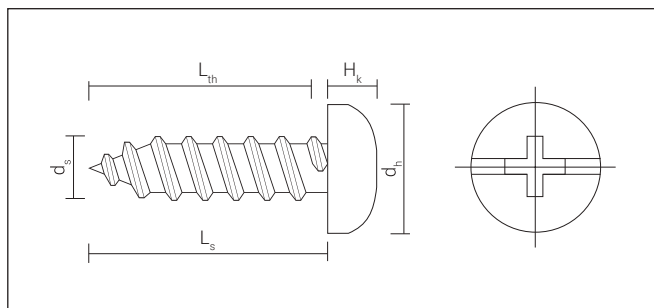


Antes.



Ahora en 8 s.

## Tornillo Tornigrap TG



### Características

- Impronta más profunda: Pozi N° 2 (del N° 10 al 37) y Pozi N° 3 (del N° 40 al 55) con ranura.
- Fabricado en acero templado.
- Doble rosca rápida para taco nylon.
- Cono de refuerzo bajo la cabeza.
- Acabado cincado.

L<sub>s</sub>: Longitud tornillo  
L<sub>th</sub>: Parte rosca

H<sub>k</sub>: Altura cabeza  
d<sub>h</sub>: Diámetro cabeza

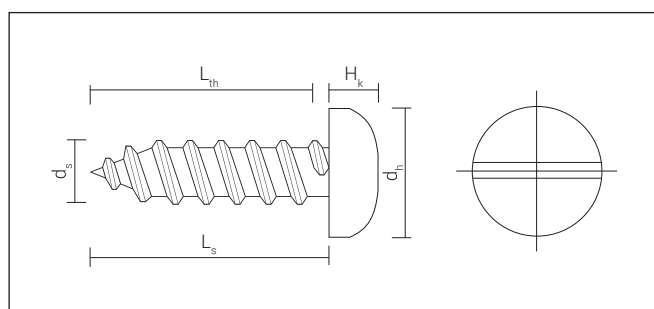
d<sub>s</sub>: Diámetro tornillo

### Presentación en cajas

TG												
Denom.	d <sub>s</sub> (mm)	L <sub>s</sub> (mm)	L <sub>th</sub> (mm)	d <sub>h</sub> (mm)	H <sub>k</sub> (mm)	Ø Taco nylon	Plástico	Impronta	Código	Precio (€/100 ud.)	Envase (uds.)	Embalaje (uds.)
N° 20	4	20	T	8	2,7	-	8 y 9	PZ2+Ranura	920TG	8,30	100	4.000
N° 30	4,5	25	T	9	3,1	6	10	PZ2+Ranura	930TG	9,70	100	4.000
N° 32	4,5	35	T	9	3,1	6	10	PZ2+Ranura	932TG	11,00	100	4.000
N° 33	4,5	45	T	9	3,1	6	-	PZ2+Ranura	933TG	13,00	100	3.600
N° 35	4,8	25	T	9,5	3,4	6	-	PZ2+Ranura	935TG	11,30	100	4.000
N° 37	4,8	32	T	9,5	3,4	6	-	PZ2+Ranura	937TG	13,60	100	4.000
N° 40	5,5	35	T	11	3,8	8	-	PZ3+Ranura	940TG	17,20	100	1.800
N° 45	5,5	45	T	11	3,8	8	-	PZ3+Ranura	955TG	23,90	100	1.800
N° 55	5,5	50	T	11	3,8	8	-	PZ3+Ranura	945TG	23,40	100	1.800

T: Rosca total.

## Tornillo para grapas TGCA



### Características

- Fabricado en acero acabado cincado.
- Cabeza: ranurada y sobredimensionada.
- Fijación de grapas.

L<sub>s</sub>: Longitud tornillo  
L<sub>th</sub>: Parte rosca

H<sub>k</sub>: Altura cabeza  
d<sub>h</sub>: Diámetro cabeza

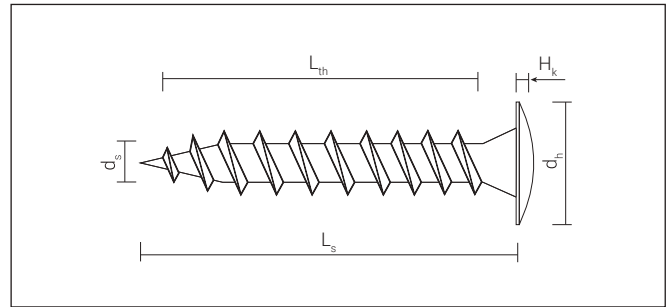
d<sub>s</sub>: Diámetro tornillo

### Presentación en cajas

TGCA												
Denom.	d <sub>s</sub> (mm)	L <sub>s</sub> (mm)	L <sub>th</sub> (mm)	d <sub>h</sub> (mm)	H <sub>k</sub> (mm)	Ø Taco nylon	Impronta	Código	Precio (€/100 ud.)	Envase (uds.)	Embalaje (uds.)	
N°36	4,8	25	T	12	4	-	Ranura	936TGCA	11,80	100	4.000	
N°38	4,8	30	T	12	4	6	Ranura	938TGCA	13,50	100	4.000	

T: Rosca total.

## Tornillo cabeza ancha TFC



### Características

- Fabricado en acero templado acabado cincado.
- Para taco nylon FX o F diámetro 6 (mm).

$L_s$ : Longitud tornillo  
 $L_{th}$ : Parte roscada

$H_k$ : Altura cabeza  
 $d_h$ : Diámetro cabeza

$d_s$ : Diámetro tornillo

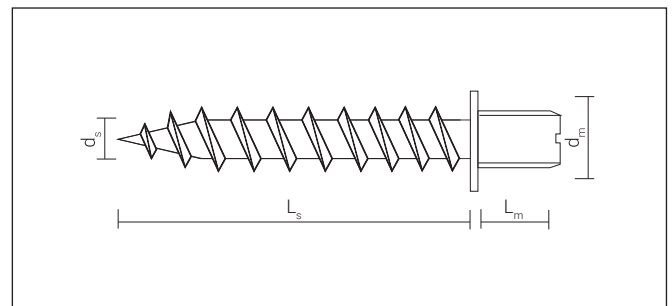
### Presentación en cajas

#### TFC

Denom.	$d_s$ (mm)	$L_s$ (mm)	$L_{th}$ (mm)	$H_k$ (mm)	$d_h$ (mm)	Impr.	Código	Precio (€/100 ud.)	Envase (uds.)	Embalaje (uds.)
TFC4x40	4	40	T	1,7	9,5	PZ2	9440TFC	12,90	250	4500

T: Rosca total.

## Tornillo tirafondo TF



### Características

- Doble rosca rápida para taco de nylon y plástico.
- M6 para taco de nylon Ø 6 y taco de plástico Ø 10.
- M8 para taco de nylon Ø 8.
- M10 para taco de nylon Ø 10.

$L_s$ : Longitud tornillo  
 $L_m$ : Longitud métrica

$d_s$ : Diámetro tornillo

$d_m$ : Diámetro métrico

### Presentación en cajas

#### TF Bicromatado

Denom.	$d_s$ (mm)	$L_s$ (mm)	$d_m$ (mm)	$L_m$ (mm)	Código	Precio (€/100 ud.)	Envase (uds.)	Embalaje (uds.)
M6	6	25	M6	6,5	9B625TF	9,00	100	4.000
M6	6	30	M6	6,5	9B630TF	9,60	100	4.000
M6	6	44	M6	6,5	9B644TF	17,60	100	1.800

### Presentación en bolsas

#### TF Bicromatado

Ø (mm)	Código	Precio (€/Bolsa)	Envase (Bolsas)	Embalaje (uds.)
M6	B630TF	3,40	1	15
M6	B644TF	3,60	1	15

#### TF Cincado

Denom.	$d_s$ (mm)	$L_s$ (mm)	$d_m$ (mm)	$L_m$ (mm)	Código	Precio (€/100 ud.)	Envase (uds.)	Embalaje (uds.)
M8	8	30	M8	6,5	9830TF	21,80	100	1.800
M8	8	40	M8	6,5	9840TF	23,50	100	1.800
M8	8	50	M8	6,5	9850TF	30,20	100	1.800
M8	8	60	M8	6,5	9860TF	34,70	100	1.800
M10	10	50	M10	9,5	91050TF	49,90	50	900

#### TF Cincado

Ø (mm)	Código	Precio (€/Bolsa)	Envase (Bolsas)	Embalaje (uds.)
M8	840TF	3,80	1	15

## Punta broca AGRP



### Características

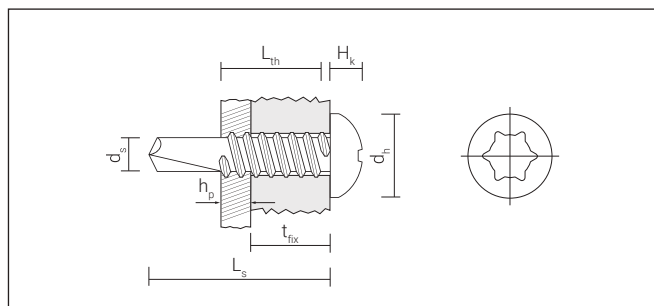
- Fijación rápida de grapas y de piezas a perfiles metálicos de 1 a 4 mm de grosor.
- Tornillo autotaladrante rosca chapa para taladrar metales.
- Acabado acero cincado.
- Cabeza ancha (9,5 mm).
- Impronta PZ2.

#### Presentación en cajas

#### AGRP

$d_s$ (mm)	$L_s$ (mm)	$t_{fix}$ (mm)	$h_p$ (mm)	$L_{th}$ (mm)	$H_k$ (mm)	$d_h$ (mm)	Impr.	Código	Precio (€/100 ud.)	Envase (uds.)	Embalaje (uds.)
4,2	13	6	1-3	T	2,5	9,5	PZ2	913AGRP	7,40	200	8.000
4,8	16	7	2-4	T	2,5	9,5	PZ2	924AGRP	11,00	200	8.000

T: Rosca total.



$d_s$ : Diámetro tornillo  
 $L_s$ : Longitud tornillo  
 $L_{th}$ : Parte roscada

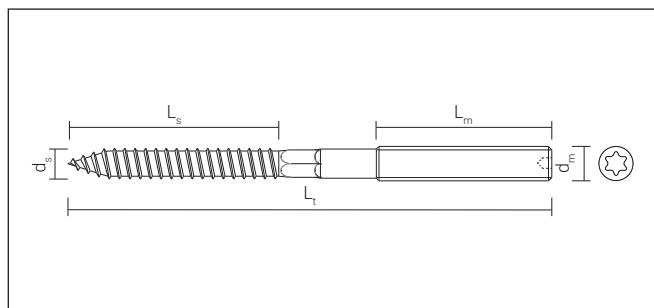
$d_h$ : Diámetro cabeza  
 $H_k$ : Altura cabeza

$t_{fix}$ : Espesor máx. a fijar  
 $h_p$ : Grosor de placa

### Instalación



# Espárrago doble rosca EDR



## Características

- Parte central hexagonal para roscar por el lateral.
- TORX® interior en la cabeza para la fijación por el frontal.

$d_s$ : Diámetro tornillo  
 $L_s$ : Longitud tirafondo  
 $L_t$ : Longitud total  
 $L_m$ : Longitud métrica  
 $d_m$ : Diámetro métrico

## Instalación

- Tacos de nylon.
- Madera (taladro previo).



### Presentación en cajas

#### EDR

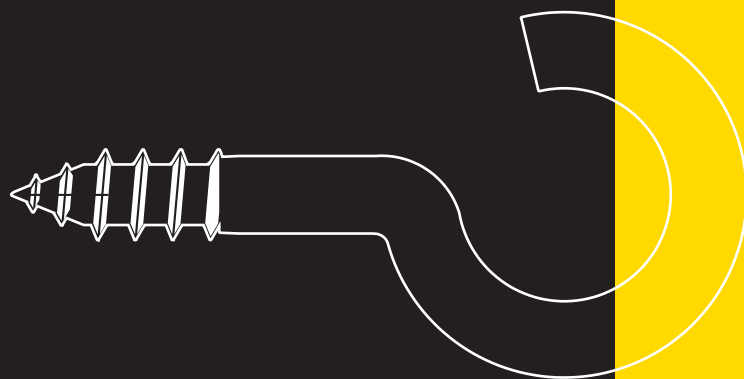
Denom.	$L_t$ (mm)	$d_s$ (mm)	$L_s$ (mm)	$d_m$ (mm)	$L_m$ (mm)	Ø Taco nylon	Impr.	Código	Precio (€/100 ud.)	Envase (uds.)	Embalaje (uds.)
M8	50	7,3	27	M8	17	10	TX25	9850EDR	49,40	100	1.800
M8	60	7,3	32	M8	20	10	TX25	9860EDR	57,30	100	1.800
M8	80	7,3	42	M8	30	10	TX25	9880EDR	67,70	50	900
M8	100	7,3	45	M8	40	10	TX25	98100EDR	78,20	50	900
M8	120	7,3	52	M8	50	10	TX25	98120EDR	105,10	50	900
M10	80	9,3	42	M10	30	12	TX25	91080EDR	89,90	50	600
M10	90	9,3	42	M10	30	12	TX25	91090EDR	0,00	50	600
M10	100	9,3	62	M10	30	12	TX25	910100EDR	114,80	50	600
M10	120	9,3	62	M10	40	12	TX25	910120EDR	122,40	50	600
M12	125	11,3	62	M12	40	14	TX30	912125EDR	194,80	50	250

### Presentación en bolsas

#### EDR

Denom.	Código	Precio (€/Bolsa)	Envase (Bolsas)	Embalaje (uds.)
M8	860EDR	14,00	1	15
M8	880EDR	14,00	1	15
M8	8100EDR	14,00	1	15
M10	1080EDR	21,60	1	15
M10	10100EDR	21,60	1	15
M10	10120EDR	21,60	1	15





# Accesorios para instalaciones

Varilla roscada 975	416
Espárrago unión ESP	416
Espárrago tope ECT	416
Cáncamo CAN	417
Gancho GAN	417
Cáncamo DIN 582	418
Manguito hexagonal MS	418
Manguito cilíndrico MSC	419
Manguito macho / hembra M / H	419
Soporte trapecio TPZ	420
Alcayata roscada ALR	420
Hembrilla abierta HA	421
Hembrilla cerrada HC	421

## Varilla roscada 975



### Características

- Fabricado en acero calidad 4.8.

#### Presentación en cajas

##### 975 Cincado

Denom.	Código	Precio (€/ud.)	Envase (uds.)
M4	4975	1,70	200
M6	6975	2,70	100
M8	8975	4,10	50
M10	10975	6,20	25
M12	12975	10,90	25

#### Presentación en cajas

##### 975 Acero Inoxidable

Denom.	Código	Precio (€/100 ud.)	Envase (uds.)
M8	X8975	17,40	50
M10	X10975	10,90	25

## Espárrago unión ESP



### Características

- Fabricado en acero cincado.
- Pieza de unión.

#### Presentación en cajas

##### ESP

Rosca	Descripción	Código	Precio (€/100 ud.)	Envase (uds.)	Embalaje (uds.)
M6	M6x20	9620ESP	18,20	200	8.000
M6	M6x30	9630ESP	19,90	200	2.400
M8	M8x20	9820ESP	28,40	200	2.400
M8	M8x30	9830ESP	39,90	200	2.400

#### Presentación en bolsa

##### ESP

Rosca	Descripción	Código	Precio (€/Bolsa)	Envase (uds.)	Embalaje (uds.)
M6	M6 x 30	630ESP	2,10	10	15

## Espárrago tope ECT



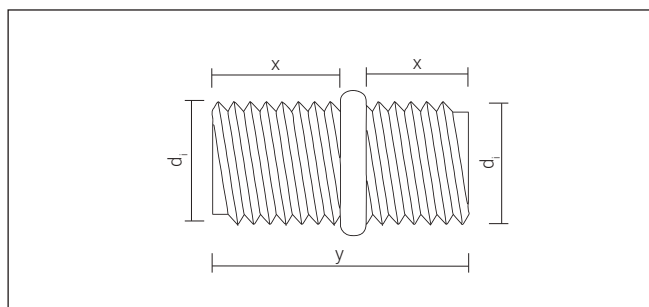
### Características

- Fabricado en acero cincado.
- Pieza de unión.

#### Presentación en cajas

##### ECT

x (mm)	y (mm)	d <sub>1</sub> (mm)	Código	Precio (€/100 ud.)	Envase (uds.)	Embalaje (uds.)
10	20	M6	9620ECT	55,70	200	3600



x: Rosca parcial

y: Longitud total

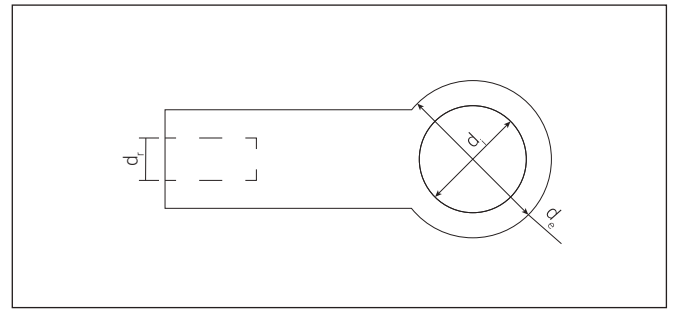
d: Diámetro

## Cáncamo CAN



### Características

- Material fundición.
- Acabado cincado.
- Métrica M6.



$d_r$ : Diámetro rosca

$d_e$ : Diámetro exterior

$d_i$ : Diámetro interior

### Presentación en cajas

#### CAN

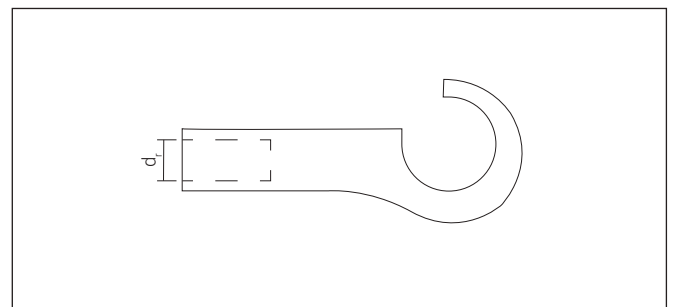
$d_r$ (mm)	$d_e$ (mm)	$d_i$ (mm)	Código	Precio (€/100 ud.)	Envase (uds.)	Embalaje (uds.)
M6	18	10	96CAN	182,40	200	2.400

## Gancho GAN



### Características

- Material fundición.
- Acabado cincado.
- Métrica M6.



$d_r$ : Diámetro rosca

### Presentación en cajas

#### GAN

$d_r$ (mm)	Código	Precio (€/100 ud.)	Envase (uds.)	Embalaje (uds.)
M6	96GAN	231,40	100	1.800

## Cáncamo DIN 582



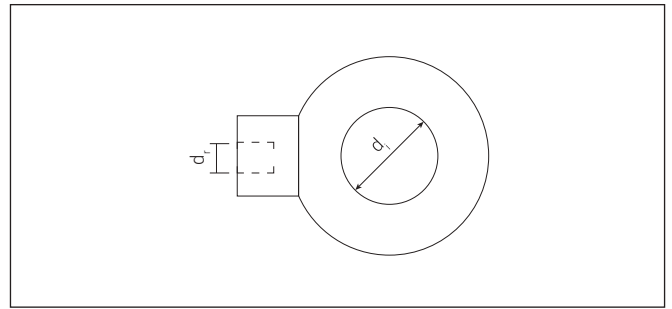
### Características

- Fabricado en hierro.
- Material de fundición.
- Cincado.

#### Presentación en cajas

#### DIN 582

$d_r$ (mm)	$d_i$ (mm)	Código	Precio (€/100 ud.)	Envase (uds.) 	Embalaje (uds.) 
M6	16	96582	172,90	50	300
M8	20	98582	163,60	50	300



$d_r$ : Diámetro rosca

$d_i$ : Diámetro interior

## Manguito hexagonal MS



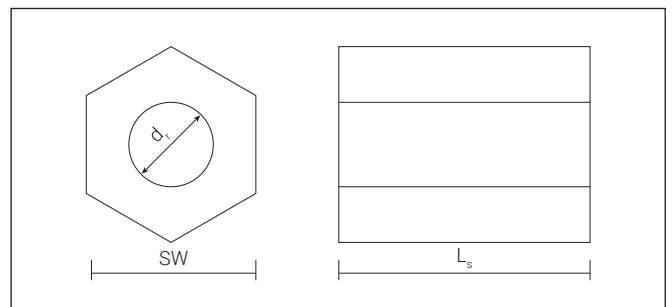
### Características

- Fabricado en acero cincado.
- Pieza de unión para varillas u otros elementos roscados.

#### Presentación en cajas

#### MS

Denom.	$d_s$ (mm)	$L_s$ (mm)	SW	Código	Precio (€/100 ud.)	Envase (uds.) 	Embalaje (uds.) 
M6	20	10	10	9620MS	40,50	200	2.400
M6	30	10	10	9630MS	54,50	100	1.200
M8	20	11	11	9820MS	51,80	100	1.200
M8	25	11	11	9825MS	58,80	50	900
M8	30	11	11	9830MS	73,30	50	900
M10	30	13	13	91030MS	81,80	50	900
M12	40	17	17	91240MS	90,10	50	450



$d_s$ : Diámetro rosca

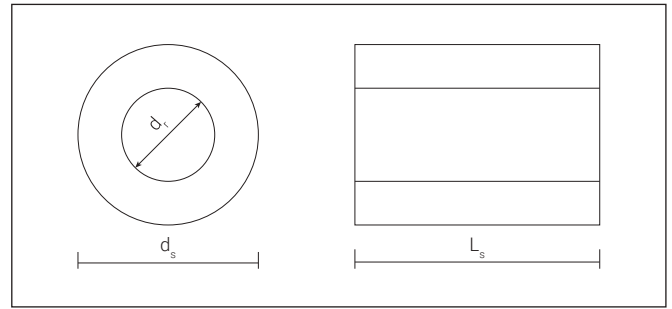
$L_s$ : Longitud tuerca

#### Presentación en bolsa

#### MS

Denom.	$d_s$ (mm)	$L_s$ (mm)	Código	Precio (€/Bolsa)	Envase (uds.) 	Embalaje (uds.) 
M6	30	10	630MS	8,10	10	15
M8	30	11	830MS	8,10	10	15
M10	30	13	1030MS	8,10	6	15

## Manguito cilíndrico MSC



$d_r$ : Diámetro rosca       $L_s$ : Longitud manguito       $d_s$ : Diámetro manguito

### Características

- Fabricado en acero cincado.
- Pieza de unión para varillas u otros elementos roscados.

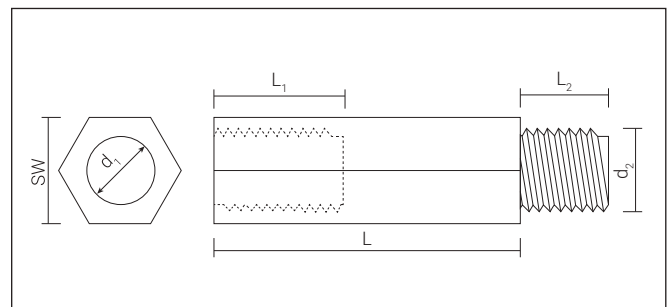
#### Presentación en cajas

MSC						
$d_r$ (mm)	$d_s$ (mm)	$L_s$ (mm)	Código	Precio (€/100 ud.)	Envase (uds.)	Embalaje (uds.)
M4	15	7	9415MSC	26,60	100	4.000
M6	20	10	9620MSC	31,90	200	2.400
M6	30	10	9630MSC	38,70	100	1.200
M8	20	11	9820MSC	40,40	100	1.200
M8	30	11	9830MSC	45,80	100	1.200

#### Presentación en bolsa

MSC						
Denom.	$d_s$ (mm)	$L_s$ (mm)	Código	Precio (€/Bolsa)	Envase (uds.)	Embalaje (uds.)
M6	30	10	630MSC	5,10	1	15

## Manguito macho / hembra M / H



$d_1$ : Diámetro hembra       $d_2$ : Diámetro macho      L: Longitud  
 $L_1$ : Longitud hembra       $L_2$ : Longitud macho

### Características

- Fabricado en acero con acabado bicromatado.
- Pieza de unión de elementos roscados M6.

#### Presentación en cajas

M / H									
$d_1$ (mm)	$d_2$ (mm)	$L_1$ (mm)	$L_2$ (mm)	L (mm)	SW	Código	Precio (€/100 ud.)	Envase (uds.)	Embalaje (uds.)
M6	M6	7,5	7	10	9	9B610MH	53,70	100	4.000
M6	M6	11	10	20	9	9B620MH	66,80	100	1.800
M6	M6	11	10	30	9	9B630MH	74,10	100	1.200
M6	M6	11	10	40	9	9B640MH	83,50	100	1.200
M6	M6	11	10	50	9	9B650MH	91,70	50	900

## Soporte trapezoid TPZ



### Características

- Acero zincado.
- 2,5 mm grosor.
- 25 mm anchura.
- Permite la regulación en altura.
- Homologado resistente al fuego.
- Para la fijación de abrazaderas y varilla.
- Utilización de tuerca M8.

### Instalación



#### Presentación en cajas

#### TPZ

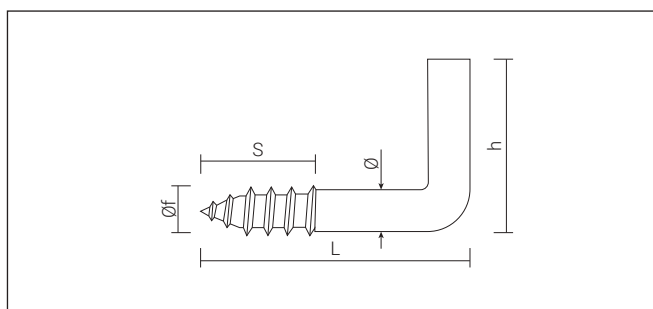
Denom.	Código	Precio (€/100 ud.)	Envase (uds.)	Embalaje (uds.)
TPZ8F	98TPZF	382,10	25	100
TPZ10F	910TPZF	382,10	25	50

## Alcayata roscada ALR



### Características

- Cincado plata.



Ø: Diámetro  
L: Longitud

h: Altura  
S: Parte roscada

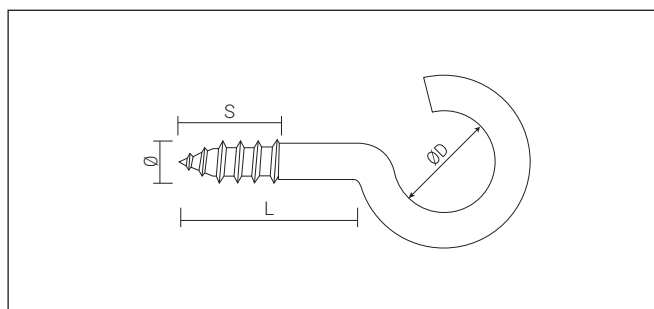
Øf: Diámetro rosca

#### Presentación en cajas

#### ALR

Ø (mm)	h (mm)	L (mm)	Øf (mm)	S (mm)	Código	Precio (€/100 ud.)	Envase (uds.)	Embalaje (uds.)
2,6	10	17	2,6	11	92125ALR	3,70	500	12.000
3,0	12	20	3	12	92430ALR	3,90	500	12.000
3,5	13	29	3,5	16	92740ALR	5,70	500	6.000
3,8	14	29	3,8	16	9340ALR	5,00	500	8.000
3,8	15	38	3,8	20	9350ALR	7,30	250	3.000
4,5	16	37	4,5	20	93550ALR250	8,60	250	3.000
4,5	17	46	4,5	25	93560ALR	9,10	250	3.000
4,5	18	55	4,5	27	93570ALR	12,00	150	2.400
4,9	18	36	4,9	20	9450ALR	11,20	250	4.000
4,9	18	44	4,9	24	9460ALR	11,00	250	2.000
4,9	20	63	4,9	32	9480ALR	14,60	250	2.000
5,6	21	52	5,6	27	94570ALR	15,60	250	2.000
5,6	21	62	5,6	31	94580ALR	15,80	200	1.600
5,6	21	71	5,6	36	94590ALR	21,40	200	1.600
5,6	21	81	5,6	39	945100ALR	20,20	100	800

## Hembrilla abierta HA



Ø: Diámetro  
Øf: Diámetro rosca

S: Parte roscada  
L: Longitud

ØD: Diámetro  
hembrilla

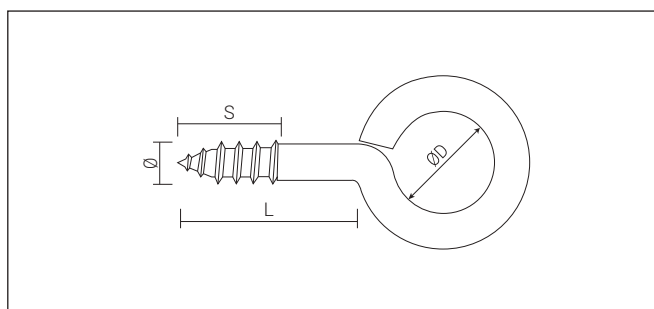
### Características

- Cincado plata.

#### Presentación en cajas

HA								
Ø (mm)	h (mm)	ØD (mm)	L (mm)	S (mm)	Código	Precio (€/100 ud.)	Envase (uds.)	Embalaje (uds.)
2,6	3,5	4	10	7	92125HA	3,60	500	12.000
3,5	8,5	8	15	10	92740HA	6,80	500	8.000
3,8	8,5	8	15	10	9340HA	6,90	500	8.000
3,8	9,0	12	20	13	9350HA	7,50	250	4.000
4,5	15,0	14	27	18	93570HA	10,30	250	2.000
4,9	13,0	12	20	15	9460HA	12,00	200	3.200
5,6	16,0	16	22	15	94570HA	15,00	250	1.500
5,6	18,0	16	27	18	94580HA	16,10	200	1.600
5,6	20,0	16	30	20	94590HA	21,90	200	1.200
6,2	24,0	24	45	30	95120HA	29,30	50	400

## Hembrilla cerrada HC



Ø: Diámetro  
Øf: Diámetro rosca

S: Parte roscada  
L: Longitud

ØD: Diámetro  
hembrilla

### Características

- Cincado plata.

#### Presentación en cajas

HC								
Ø (mm)	h (mm)	ØD (mm)	L (mm)	S (mm)	Código	Precio (€/100 ud.)	Envase (uds.)	Embalaje (uds.)
2,6	3,5	3,5	10	7	92125HC	3,90	500	12.000
3,0	5,0	5	12	9	92430HC	4,10	500	12.000
3,5	7,0	7	14	10	92740HC	6,10	500	6.000
3,8	7,5	7,5	20	13	9350HC	7,60	250	3.000
4,5	8,0	8	17	12	93550HC	9,50	250	3.000
4,5	10,0	10	21	15	93560HC	9,60	250	3.000
4,5	10,5	10,5	28	18	93570HC	10,80	250	1.500
4,9	8,0	8	17	12	9450HC	11,10	250	3.000
4,9	9,0	9	20	15	9460HC	12,40	250	3.000
4,9	11,0	12	30	20	9480HC	14,00	250	1.500
5,6	11,0	11	23	15	94570HC	16,30	250	1.500
5,6	12,0	12	30	18	94580HC	17,20	250	1.500
5,6	13,0	13	37	20	94590HC	18,90	200	1.200
5,6	14,5	14,5	40	22	945100HC	21,60	100	600
6,2	13,0	13	35	20	9590HC	23,70	100	600
6,2	16,0	16	55	30	95120HC	32,80	100	600





# Brocas y puntas de atornillar

Broca standard BST	424
Broca cilíndrica súper BSU	424
Broca SDS Plus	424
Broca para teja 1626BSDS	424
Puntas de atornillador PH (Philips)	425
Puntas de atornillar (Pozi) PZ	425
Puntas de atornillar TORX Plus	425
Puntas de atornillar TORX	425

Puntas de atornillar SIT	426
Puntas de atornillar inviolable TORX	426
Punta atornillar métrica PH2	426
Llave de vaso hexagonal LV	426
Adaptador magnético DPTOR	427
Remache cabeza alomada RS	427
Remachadora R1	427

## Broca standard **BTS**



### Características

- Punta de metal duro.
- Para portabrocas universal.
- El diseño de la hélice facilita la extracción del polvo, y minimiza el calentamiento.
- Adecuada para taladrar hormigón, mampostería y piedra natural y para el taladrado rotativo en mármol.

#### Presentación en cajas

BTS						
Denom.	d <sub>s</sub> (mm)	L <sub>s</sub> (mm)	Código	Precio (€/ud.)	Envase (uds.)	Embalaje (uds.)
4	4x75	40	475BST	3,50	1	20
5	5x85	40	585BST	3,50	1	20
6	6x100	55	6100BST	3,80	1	20
8	8x120	70	8120BST	4,80	1	20
10	10x120	70	10120BST	7,00	1	20
12	12x150	90	12150BST	9,00	1	20

## Broca cilíndrica súper **BSU**



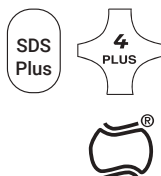
### Características

- Punta de metal duro.
- Para portabrocas universal.
- El diseño de la hélice facilita la extracción del polvo, y minimiza el calentamiento.
- Adecuada para taladrar hormigón, mampostería y piedra natural y para el taladrado rotativo en mármol.

#### Presentación en cajas

BSU						
Denom.	d <sub>s</sub> (mm)	L <sub>s</sub> (mm)	Código	Precio (€/ud.)	Envase (uds.)	Embalaje (uds.)
5	5x85	40	585BSU	8,20	1	20
6	6x100	55	6100BSU	8,30	1	20
8	8x120	70	8120BSU	10,20	1	20
10	10x120	70	10120BSU	13,90	1	20

## Broca **SDS Plus**



### Características

- Punta biselada de metal duro de larga duración.
- El diseño permite mejor centraje y evita roturas en caso de impacto.
- El diseño de la hélice facilita la extracción del polvo, y minimiza el calentamiento.
- Broca de percusión para martillos electroneumáticos de inserción directa.
- Adecuada para el taladrar hormigón, mampostería y piedra natural y para el taladrado rotativo en mármol.

#### Presentación en cajas

SDS Plus						
Denom.	d <sub>s</sub> (mm)	L <sub>s</sub> (mm)	Código	Precio (€/ud.)	Envase (uds.)	Embalaje (uds.)
5	5x110	50	5110BSDS	15,70	1	20
6	6x110	50	6110BSDS	15,70	1	20
8	8x110	50	8110BSDS	15,70	1	20
8	8x160	100	8160BSDS	20,20	1	20
10	10x110	100	10110BSDS	17,30	1	20
10	10x160	100	10160BSDS	21,60	1	20
12	12x160	100	12160BSDS	26,20	1	
14	14x166	100	14166BSDS	32,90	1	
22	22x450	400	22450BSDS	152,60	1	

## Broca para teja **16260BSDS**



### Características

- Broca multimaterial de impacto reducido para perforar tejas.
- Especial para teja.
- SDS Plus Ø 16 x 260 mm .
- No daña las paredes internas de ladrillos huecos.
- Vida útil 60 taladros.

#### Presentación en blíster

16260BSDS			
Código	Precio (€/Blister)	Envase (Blisters)	Embalaje (Blisters)
16260BSDS	56,10	1	100

## Puntas de atornillar (Philips) PH



DH



UH



## Puntas de atornillar (Pozi) PZ



DZ Pozi



UZ



Presentación en cajas

PH Philips						
Ø	Ref.	Para tornillos	Código	Precio (€/ud.)	Envase (uds.)	Embalaje (uds.)
UH 1/4"x25	PH1	2,2-3	9UH1	33,70	10	100
UH 1/4"x25	PH2	3,3-5	9UH2	33,70	10	100
UH 1/4"x25	PH3	5,5-7	9UH3	33,70	10	100
DH 1/4"x50	PH1	2,2-3	9DH1	65,20	10	100
DH 1/4"x50	PH2	3,3-5	9DH2	65,20	10	100
DH 1/4"x50	PH3	5,5-7	9DH3	65,20	10	100

Presentación en cajas

PZ Pozi						
Ø	Ref.	Para tornillos	Código	Precio (€/ud.)	Envase (uds.)	Embalaje (uds.)
UZ 1/4"x25	PZ1	2,2-3	9UZ1	33,70	10	100
UZ 1/4"x25	PZ2	3,3-5	9UZ2	33,70	10	100
UZ 1/4"x25	PZ3	5,5-7	9UZ3	33,70	10	100
DZ 1/4"x50	PZ1	2,2-3	9DZ1	7,00	10	100
DZ 1/4"x50	PZ2	3,3-5	9DZ2	7,00	10	100
DZ 1/4"x50	PZ3	5,5-7	9DZ3	7,00	10	100

## Puntas de atornillar TORXplus®



DZ Pozi



UTXP



## Puntas de atornillar TORX®



DTX



UTX



Presentación en cajas

TXPLUS						
Ø	Ref.	Para tornillos	Código	Precio (€/ud.)	Envase (uds.)	Embalaje (uds.)
UTXP 1/4"x25	TX6	2,1-2,3	9UTXP6	17,10	10	100
UTXP 1/4"x25	TX7	2,3-2,6	9UTXP7	17,10	10	100
UTXP 1/4"x25	TX8	2,5-3	9UTXP8	17,10	10	100
DTXP 1/4"x50	TX6	2,1-2,3	9DTXP6	38,90	10	100
DTXP 1/4"x50	TX7	2,3-2,6	9DTXP7	38,90	10	100
DTXP 1/4"x50	TX8	2,5-3	9DTXP8	38,90	10	100

Presentación en cajas

TX						
Ø	Ref.	Para tornillos	Código	Precio (€/ud.)	Envase (uds.)	Embalaje (uds.)
UTX 1/4"x25	TX10	3-35	9UTX10	62,10	10	100
UTX 1/4"x25	TX15	3,5-3,9	9UTX15	57,20	10	100
UTX 1/4"x25	TX20	4-4,5	9UTX20	57,20	10	100
UTX 1/4"x25	TX25	4,8-5,5	9UTX25	57,20	10	100
UTX 1/4"x25	TX30	5,5-6,3	9UTX30	57,20	10	100
UTX 1/4"x25	TX40	6,3-10	9UTX40	57,20	10	100
UTX 1/4"x25	TX50	12	9UTX50	53,60	5	50
DTX 1/4"x50	TX10	3-35	9DTX10	14,70	10	100
DTX 1/4"x50	TX15	3,5-3,9	9DTX15	14,70	10	100
DTX 1/4"x50	TX20	4-4,5	9DTX20	14,70	10	100
DTX 1/4"x50	TX25	4,8-5,5	9DTX25	14,70	10	100
DTX 1/4"x50	TX30	5,5-6,3	9DTX30	14,70	10	100

## Puntas de atornillar **sit**



USITW



### Presentación en cajas

#### SIT

Ø	Ref.	Para tornillos	Código	Precio (€/ud.)	Envase (uds.)	Embalaje (uds.)
USIT 1/4"x25	SIT10	3-35	9USIT10	65,30	10	100
USIT 1/4"x25	SIT20	4-4,5	9USIT20	65,30	10	100
USIT 1/4"x25	SIT25	4,8-5,5	9USIT25	65,30	10	100
USIT 1/4"x25	SIT30	5,5-6,3	9USIT30	65,30	10	100
USIT 1/4"x25	SIT40	7-7,5	9USIT40	65,30	10	100

### Presentación en blíster

#### SIT

Ø	Ref.	Para tornillos	Código	Precio (€/Blister)	Envase (Blisters)	Embalaje (Blisters)
USIT 1/4"x25	SIT10	3-35	7USIT10	7,50	2	20
USIT 1/4"x25	SIT20	4-4,5	7USIT20	7,50	2	20
USIT 1/4"x25	SIT25	4,8-5,5	7USIT25	7,50	2	20
USIT 1/4"x25	SIT30	5,5-6,3	7USIT30	7,50	2	20
USIT 1/4"x25	SIT40	7-7,5	7USIT40	7,50	2	20

## Punta de atornillar métrica **PH2**



M5 (LH) y M10/32



### Presentación en cajas

#### PH2

Ø	Para tornillos	a	Código	Precio (€/ud.)	Envase (uds.)	Embalaje (uds.)
PH2x33 M5	PH2	M5	933M5H2	47,10	1	5
PH2x45 M5	PH2	M5	945M5H2	46,30	5	5
PH2x45M10/32	PH2	M10/32"	9B45M10/32H2	45,70	5	5
PZ2x33 M5	PZ2	M5	9M5Z2	29,90	1	10

## Puntas de atornillar inviolable **TORX®**



UTXI



### Presentación en cajas

#### TX

Ø	Ref.	Para tornillos	Código	Precio (€/ud.)	Envase (uds.)	Embalaje (uds.)
UTXI 1/4"x50	TX20I	4-4,5	9UTX20I	8,30	10	100

## Llave de vaso hexagonal **LV**



M5 (LH) y M10/32



### Características

- Hexagonal.
- Magnéticas.

### Presentación en cajas

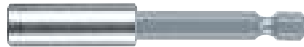
#### LV

Ø	Para tornillos	Código	Precio (€/ud.)	Envase (uds.)
SW5,5	3-3,5	9LVG55	24,20	5
SW6	3,5-3,9	9LVG6	24,20	5
SW7	3,9-4,5	9LVG7	24,20	5
SW8	4,8-5,5	9LVG8	24,20	5
SW10	5,5-6,3	9LVG10	28,50	5
SW13	6,3	9LVG13	28,50	5

## Adaptador magnético DPTOR



DPTOR



PMW



## Remache cabeza alomada RS



### Características

- Para 1/4".
- Magnética.

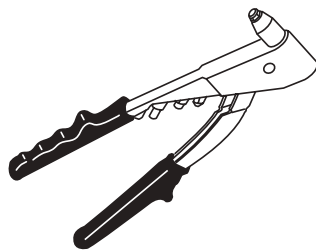
#### Presentación en cajas

DPTOR						
Ø	Para tornillos	"a	d <sub>h</sub> (mm)	Código	Precio (€/ud.)	Envase (uds.)
1/4"	3-3,5	1/4"	50	9PM50	23,40	5
1/4"	3,5-3,9	1/4"	75	9PM75	31,80	5
1/4"	3-3,5	1/4"	100	9PM100	45,70	5
1/4"	3,9-4,5	1/4"	50	9DPTOR	62,20	5

#### Presentación en cajas

RS						
Ø	Ref.	"a	Código	Precio (€/ud.)	Envase (uds.)	Embalaje (uds.)
3,2	6	1,5-3,5	9SA326RS	6,80	1.000	8.000
4	8	3-5	9SA48RS	7,70	500	4.000
4	10	5-7	9SA410RS	8,50	500	4.000
4	12	7-9	9SA412RS	10,10	500	4.000
4	15	9-15	9SA415RS	13,00	500	4.000
4	18	12-15	9SA418RS	14,10	500	4.000
4,8	8	3-4,5	9SA488RS	9,50	500	4.000
4,8	10	4,5-6	9SA4810RS	10,70	500	4.000
4,8	12	6-8	9SA4812RS	12,10	500	4.000
4,8	16	10-12	9SA4816RS	15,70	250	2.000
4,8	18	12-14	9SA4818RS	17,30	250	2.000

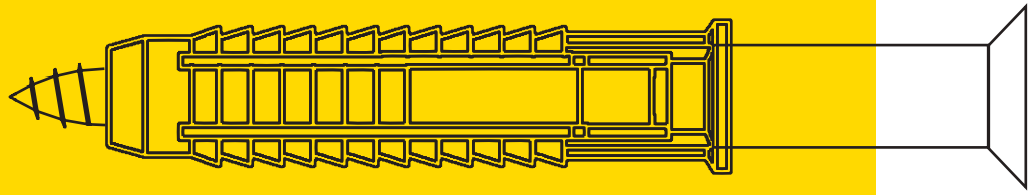
## Remachadora R1



#### Presentación en cajas

R1				
Ø	Código	Precio (€/ud.)	Envase (uds.)	Envase (uds.)
R1	R1	105,80	1	4





# Autoservicio fijación

**Blíster auto-didáctico**

**Clara explicación de aplicación**

**Medidas:**  
3 medidas disponibles  
76 x 143 mm / 76 x 192 mm  
76 x 233 mm











Orificio según norma Europea

El sistema de guía de color y los emoticonos muestran la facilidad de uso en diferentes materiales de construcción, de forma rápida y sencilla.

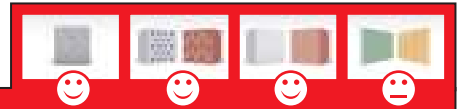
En la parte de atrás encontrarás información importante sobre el montaje y los datos técnicos del producto.

**Código de color para una fácil elección**

Tipo Material								
	Piedra maciza	Ladrillo macizo	Ladrillo perforado	Ladrillo silicio-calcico	Hormigón poroso	Hormigón	Placa de cartón-yeso	SATE
Para materiales macizos y mampostería	X	X	X	X	-	-	-	-
Para todos los materiales	X	X	X	X	X	X	X	-
Para materiales prefabricados y fijación en hueco	-	-	-	-	-	-	X	-
Para hormigón	-	-	-	-	-	X	-	-
Para aislamiento	-	-	-	-	-	-	-	X

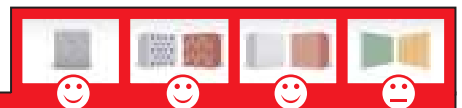


## Taco de nylon FX



FX									
Nombre	d <sub>o</sub> (mm)	L (mm)	d <sub>s</sub> (mm)	L <sub>s</sub> (mm)	Código	Precio € / Blister	Envase (uds./Blister)	Envase (Blister)	Código EAN 13
FX5	5	25	2,5-4,0	34+d <sub>a</sub>	55FX50	7,10	50	10	4250438901455
FX6	6	30	3,5-5,0	45+d <sub>a</sub>	56FX30	7,10	30	10	4250438901462
FX8	8	40	4,5-6,0	54+d <sub>a</sub>	58FX20	7,10	20	10	4250438901479
FX10	10	50	6,0-8,0	67+d <sub>a</sub>	510FX10	7,10	10	10	4250438901486
FX12	12	60	8,0-10,0	81+d <sub>a</sub>	512FX6	7,10	6	10	4250438901493

d<sub>a</sub> = espesor a fijar.



FX									
Nombre	d <sub>o</sub> (mm)	L (mm)	d <sub>s</sub> x L <sub>s</sub> (mm)	Tipo	Código	Precio € / Blister	Envase (uds./Blister)	Envase (Blister)	Código EAN 13
FX5SZ	5	25	3,5-35		55FXSZ20	8,10	20	10	4250438901509
FX6SZ	6	30	4,5-45		56FXSZ15	8,10	15	10	4250438901516
FX8SZ	8	40	5,0-60		58FXSZ10	8,10	10	10	4250438901523
FX10K	10	50	7,0-65		510FXK5	8,10	5	10	4250438901530
FX12K	12	60	8,0-80		512FXK2	8,10	2	10	4250438901547

## Taco de nylon F



F									
Nombre	d <sub>o</sub> (mm)	L (mm)	d <sub>s</sub> (mm)	L <sub>s</sub> (mm)	Código	Precio € / Blister	Envase (uds./Blister)	Envase (Blister)	Código EAN 13
NF 4	4	20	2,0-3,0	23 t <sub>fix</sub>	54NF20	3,60	20	10	4001990498132
NF 5	5	25	2,5-4,0	29 t <sub>fix</sub>	55NF20	3,60	20	10	4001990498149
NF 6	6	30	3,5-5,0	35 t <sub>fix</sub>	56NF20	3,60	20	10	4001990498156
NF 7	7	30	4,0-5,5	36 t <sub>fix</sub>	57NF20	3,60	20	10	4001990498163
NF 8	8	40	4,5-6,0	46 t <sub>fix</sub>	58NF20	3,60	20	10	4001990498170
NF 10	10	50	6,0-8,0	58 t <sub>fix</sub>	510NF5	3,60	5	10	4001990498187
NF 12	12	60	8,0-10,0	70 t <sub>fix</sub>	512NF5	3,60	5	10	4001990498194

## ● CELO

### Taco con tornillo, alcayata o hembrilla F



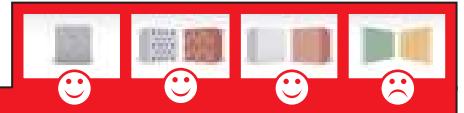
F									
Nombre	d <sub>o</sub> (mm)	L (mm)	d <sub>s</sub> x L <sub>s</sub> (mm)	Tipo	Código	Precio € / Blister	Envase (uds./Blister)	Envase (Blisters)	Código EAN 13
F4 SZ	4	20	3,0-25		54NFSZ20	6,30	20	10	4001990498231
F5 SZ	5	25	3,0-35		55NFSZ20	6,30	20	10	4001990498248
F6 SZ	6	30	4,0-40		56NFSZ20	6,30	20	10	4001990498255
F6 WH	6	30	4,2-40		56NFWH5	6,30	5	10	4001990497609
F6 RH	6	30	4,2-65		56NFRH5	6,30	5	10	4001990497623
F8 K	8	40	5,0-50		58NFK5	6,30	5	10	4001990498262
F8 WH	8	40	5,0-50		58NFWH5	6,30	5	10	4001990497616
F8 RH	8	40	5,4-80		58NFRH5	6,30	5	10	4001990497630
F8 SZ	8	40	5,0-50		58NFSZ20	6,30	20	10	4001990490179
F10 K	10	50	7,0-65		510NFK5	6,30	5	10	4001990498279
F12 K	12	60	8,0-80		512NFK2	6,30	5	10	4001990498286

### Taco de golpe NP



NP									
Nombre	d <sub>o</sub> (mm)	L (mm)	d <sub>s</sub> (mm)	Código	Precio € / Blister	Envase (uds./Blister)	Envase (Blisters)	Código EAN 13	
NP5-35	5	35	3,5	5535NP20	9,30	20	10	4001990503393	
NP5-50	5	50	3,5	5550NP20	9,30	20	10	4001990502730	
NP6-40	6	40	4,0	5640NP15	9,30	15	10	4001990502761	
NP6-60	6	60	4,0	5660NP15	9,30	15	10	4001990502792	
NP6-80	6	80	4,0	5680NP10	9,30	10	10	4001990500736	
NP8-60	8	60	5,0	5860NP10	9,30	10	10	4001990500743	
NP8-80	8	80	5,0	5880NP10	9,30	10	10	4001990500750	
NP8-100	8	100	5,0	58100NP10	9,30	10	10	4001990500767	
NP8-120	8	120	5,0	58120NP5	9,30	5	10	4001990500774	
NP8-135	8	135	5,0	58135NP5	9,30	5	10	4001990500781	

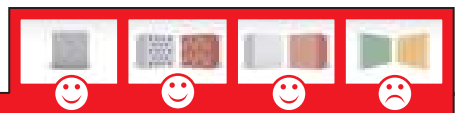
## Taco extralargo FL



FL									
Nombre	$d_o$ (mm)	L (mm)	$d_s$ (mm)	$L_s$ (mm)	Código	Precio €/ Blister	Envase (uds./Blister)	Envase (Blisters)	Código EAN 13
FL6-60	6	60	3,5-4,5	$65+t_{fix}$	5660FL10	7,00	10	10	4001990497647
FL8-80	8	80	4,5-5,5	$85+t_{fix}$	5880FL10	7,00	10	10	4001990497654
FL10-90	10	90	6,0-7,0	$100+t_{fix}$	51090FL5	7,00	5	10	4001990497661

$d_s$  = espesor a fijar.

## Tornillo de fijación directo a premarco FBS



FBS									
Nombre Ø-L	$d_o$ (mm)	$h_1 \geq$ (mm)	$h_{nom} \geq$ (mm)	$d_f$ (mm)	Código	Precio €/ Blister	Envase (uds./Blister)	Envase (Blisters)	
FBS 7,5-112	6	Dependiendo del material donde se instala	Dependiendo del material donde se instala, ver tabla de producto	6,2	575112FBS6	7,90	6	10	
FBS 7,5-132	6			6,2	575132FBS6	7,40	6	10	
FBS 7,5-152	6	$h_{nom} + 10$ mm		6,2	575152FBS6	9,10	6	10	

Incluye tapones: 6 blancos / 6 marrones.

# Taco multimaterial MFR



SB TX - Galv. / A4 / HD



SB SSKS - Galv. / A4 / HD



FB SSKS - Galv. / A4 / HD

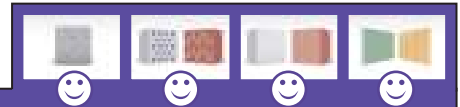


MFR SB TX <small>Cincado</small>					
Ø (mm)	Código	Precio €/Blister	Envase (uds./Blister)	Envase (Blisters)	Embalaje (uds.)
8	5860MFRST4	6,20	4	10	40
8	5880MFRST4	7,50	4	10	40
10	51060MFRST4	7,80	4	10	40
10	51080MFRST4	8,50	4	10	40
10	510100MFRST4	9,40	4	10	40
10	510115MFRST4	10,10	4	10	40
10	510135MFRST4	13,70	4	10	40
10	510160MFRST4	15,30	4	10	40

MFR SB SSKS <small>Cincado</small>					
Ø (mm)	Código	Precio €/Blister	Envase (uds./Blister)	Envase (Blisters)	Embalaje (uds.)
8	5860MFRSB4	6,50	4	10	40
10	51080MFRSB4	8,70	4	10	40
10	510100MFRSB4	10,00	4	10	40
10	510115MFRSB4	11,10	4	10	40
10	510135MFRSB4	13,90	4	10	40
10	510160MFRSB4	15,50	4	10	40

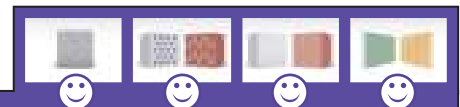
MFR FB SSKS <small>Cincado</small>					
Ø (mm)	Código	Precio €/Blister	Envase (uds./Blister)	Envase (Blisters)	Embalaje (uds.)
8	5880MFRFB4	7,80	4	10	40
10	51060MFRFB4	7,90	4	10	40

# Taco multimaterial sin collarín MZ



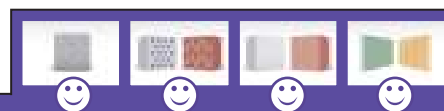
MZ								
Nombre	d <sub>o</sub> (mm)	L (mm)	d <sub>s</sub> (mm)	Código	Precio € / Blister	Envase (uds./Blister)	Envase (Blisters)	Código EAN 13
MZ6	6	29	3,0-4,5	56MZ20	6,00	20	10	4001990510728
MZ6-40	6	40	3,0-4,5	5640MZ10	6,00	10	10	4001990510735
MZ8	8	48	3,5-6,0	58MZ15	6,00	15	10	4001990510742
MZ10	10	59	6,0-8,0	510MZ10	6,00	10	10	4001990510759
MZ12	12	71	8,0-10,0	512MZ5	6,00	5	10	4001990510766

d<sub>s</sub> = espesor a fijar.

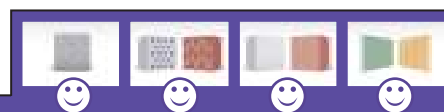


MZ									
Nombre	d <sub>o</sub> (mm)	L (mm)	d <sub>s</sub> x L <sub>s</sub> (mm)	Tipo	Código	Precio € / Blister	Envase (uds./Blister)	Envase (Blisters)	Código EAN 13
MZ6 SPS	6	29	4,5-40		56MZSZ20	7,30	20	10	4001990510773
MZ6-40 SPS	6	40	4,5-50		5640MZSZ10	7,30	10	10	4001990510780
MZ8 SPS	8	48	5,0-70		58MZSZ8	7,30	8	10	4001990510797

## Taco multimaterial con collarín MZK

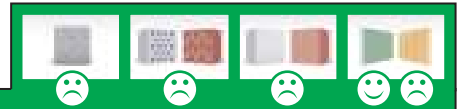


MZK									
Nombre	d <sub>o</sub> (mm)	L (mm)	d <sub>s</sub> (mm)	L <sub>s</sub> (mm)	Código	Precio € / Blister	Envase (uds./Blister)	Envase (Blisters)	Código EAN 13
MZK6	6	30	3,0-4,5	34+t <sub>fix</sub>	56MZK20	6,00	20	10	4001990497678
MZK6-41	6	41	3,0-4,5	45+t <sub>fix</sub>	5641MZK10	6,00	10	10	4001990497685
MZK8	8	49	3,5-6,0	54+t <sub>fix</sub>	58MZK15	6,00	15	10	4001990497692
MZK10	10	60	6,0-8,0	67+t <sub>fix</sub>	510MZK10	6,00	10	10	4001990497609



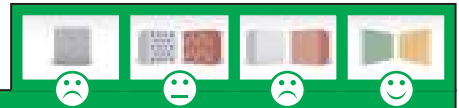
MZK									
Nombre	d <sub>o</sub> (mm)	L (mm)	d <sub>s</sub> x L <sub>s</sub> (mm)	Tipo	Código	Precio € / Blister	Envase (uds./Blister)	Envase (Blisters)	Código EAN 13
MZK6 SPS	6	30	4,5-40		56MZKSZ20	7,50	20	10	4001990498316
MZK6-41 SPS	6	41	4,5-50		5641MZKSZ10	7,50	10	10	4001990498323
MZK6-41 WH	6	41	4,4-69		5641MZKWH5	7,50	5	10	4001990498354
MZK6-41 RH	6	41	4,5-68		5641MZKRH5	7,50	5	10	4001990498378
MZK8 SPS	8	49	5,0-70		58MZKSZ8	7,50	8	10	4001990498330
MZK8 WH	8	49	5,0-70		58MZKWH5	7,50	5	10	4001990498361
MZK8 RH	8	49	5,0-86		58MZKRH5	7,50	5	10	4001990498385
MZK10 SK	10	60	7,0-80		510MZKK5	7,50	5	10	4001990498347

## Taco para cartón yeso con tornillo HR



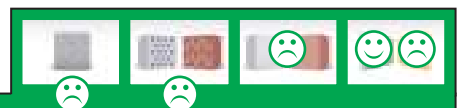
HR									
Nombre	d <sub>s</sub> (mm)	L (mm)	d <sub>s</sub> x L <sub>s</sub> (mm)	Tipo	Código	Precio € / Blíster	Envase (uds./Blíster)	Envase (Blísters)	Código EAN 13
HR6 SPS	6	30	3,5-50		56HRSZ20	6,20	20	10	4001990500903
HR8 SPS	8	40	4,0-60		58HRSZ20	6,20	20	10	4001990500910

## Basculante FK S / FK HS



FK									
Nombre	Rosca (M)	L (mm)	Tipo	Código	Precio € / Blíster	Envase (uds./Blíster)	Envase (Blísters)	Código EAN 13	
FK3-90 S	M3	90		5390FKS2	7,00	2	10	4001990503638	
FK4-95 S	M4	95		5495FKS2	7,00	2	10	4001990503645	
FK3-85 HS	M3	85		5385FKHS2	7,00	2	10	4001990503652	
FK4-100 HS	M4	100		54100FKHS2	7,00	2	10	4001990503669	

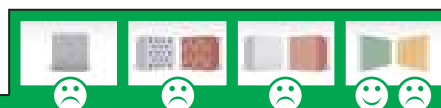
## Taco metálico para cartón yeso con tornillo GKDZ



GKDZ									
Nombre	L (mm)	d <sub>s</sub> (mm)	Tipo	Código	Precio € / Blíster	Envase (uds./Blíster)	Envase (Blísters)	Código EAN 13	
GKDZ 4-5 SPS	37	4,5		537GKDZSZ6	7,10	6	10	425043893432	

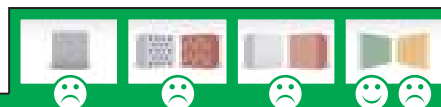
## ● CELO

### Taco de nylon para cartón yeso **GKD**



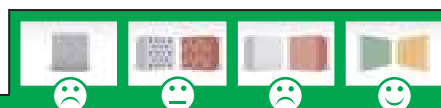
GKD								
Nombre	L (mm)	d <sub>s</sub> (mm)	L <sub>s</sub> (mm)	Código	Precio € / Blister	Envase (uds./Blister)	Envase (Blister)	Código EAN 13
GKD	35	4-4,5	22+t <sub>fix</sub>	5GKD10	7,10	10	10	4250438901554

### Taco de nylon para cartón yeso con tornillo **GKDPZ**



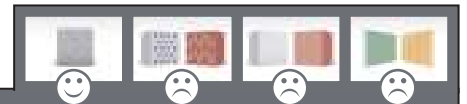
GKDPZ								
Nombre	L (mm)	d <sub>s</sub> (mm)	L <sub>s</sub> (mm)	Código	Precio € / Blister	Envase (uds./Blister)	Envase (Blister)	Código EAN 13
GKD	35	4	40	5GKDPZ6	7,10	6	10	4250438901561

### Fijación para hueco con tornillo **BT Plus**



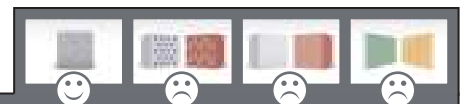
BT									
Nombre	d <sub>s</sub> x L <sub>s</sub>	d <sub>o</sub> (mm)	t <sub>fix</sub> (mm)	Impronta	Código	Precio € / Blister	Envase (uds./Blister)	Envase (Blister)	Código EAN 13
BT	M4x50	13	10-70	PZ2+ranura	54BTL04	8,40	4	10	4250438902452
BT	M5x62	13	10-70	PZ2+ranura	55BTL04	8,60	4	10	4250438902469
BT	M6x62	13	10-70	PZ2+ranura	56BTL04	9,40	4	10	4250438902476

## Taco de latón ME



ME								
Nombre	d <sub>o</sub> (mm)	Rosca (mm)	L (mm)	Código	Precio € / Blister	Envase (uds./Blister)	Envase (Blisters)	Código EAN 13
ME6	8	M6	23	5L6ME5	7,40	5	10	4001990500880
ME8	10	M6	30	5L8ME4	7,40	4	10	4001990500897

## Anclaje espárrago homologado CE BA Plus

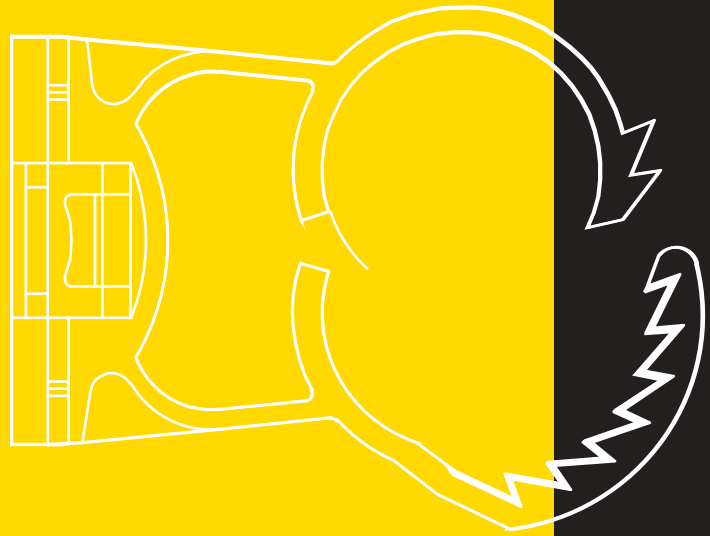


BA plus								
Nombre	d <sub>o</sub> (mm)	L (mm)	Código	Precio € / Blister	Envase (uds./Blister)	Envase (Blisters)	Código EAN 13	
BA8-85	8	85	5885BA2	8,00	2	10	4001990500798	
BA10-90	10	90	51090BA2	9,60	2	10	4001990502198	
BA10-120	10	120	510120BA2	13,20	2	10	4001990502808	

## Taco para fijar sobre aislamiento **IPL**



<b>IPL</b>							
Nombre	d <sub>o</sub> (mm)	L <sub>d</sub> (mm)	Código	Precio € / Blister	Envase (uds./Blister) 	Envase (Blisters) 	Código EAN 13
<b>IPL 60</b>	8	58	<b>560IPL4</b>	<b>2,00</b>	2	10	4001990500798
<b>IPL 95</b>	10	95	<b>595IPL2</b>	<b>7,10</b>	2	10	4001990502198



# Autoservicio sujeción

## Abrazadera Abranyl® Classic **AN**



<b>AN</b>					
Denom.	Código	Precio €/ Bolsa	Envase (uds./Bolsa)	Envase (Bolsas)	Código EAN 13
AN 15-16	115AN	6,20	10	15	8421814394253
AN 18-20	118AN	7,50	10	15	8421814422925
AN 22-25	122AN	8,30	10	15	8421814422932
AN 26-28	126AN	6,00	6	15	8421814394284
AN 30-32	130AN	8,10	6	15	8421814394291

## Abrazadera Abranyl® Max **ABM**



<b>ABM</b>					
Denom.	Código	Precio €/ Bolsa	Envase (uds./Bolsa)	Envase (Bolsas)	Código EAN 13
ABM 14-18	<b>18ABM</b>	<b>4,40</b>	5	15	8421814395809
ABM 20-25	<b>25ABM</b>	<b>4,80</b>	5	15	8421814395816
ABM 25-32	<b>32ABM</b>	<b>6,00</b>	5	15	8421814395823

## Abrazadera Abranyl® **ABT**



<b>ABT</b> Gris					
Denom.	Código	Precio €/ Bolsa	Envase (uds./Bolsa)	Envase (Bolsas)	Código EAN 13
ABT-14/18	18ABT	5,30	6	15	8421814523301
ABT-20/25	25ABT	6,50	6	15	8421814523325
ABT-25/32	32ABT	8,10	6	15	8421814523349
ABT-35/42	40ABT	10,80	6	15	8421814523363

## Abrazadera Multiclip **MC**



<b>MC</b>					
Denom.	Código	Precio €/ Bolsa	Envase (uds./Bolsa)	Envase (Bolsas)	Código EAN 13
MC 16	16MC	6,70	10	15	8421814421577
MC 18	18MC	7,80	6	15	8421814422765
MC 20	20MC	8,00	6	15	8421814422772
MC 25	25MC	9,90	6	15	8421814422789

## Abrazadera Saniclip® **SC**



<b>SC</b>					
Denom.	Código	Precio €/ Bolsa	Envase (uds./Bolsa)	Envase (Bolsas)	Código EAN 13
SC 12	112SC	8,10	10	15	8421814394031
SC 15	115SC	8,60	10	15	8421814394048
SC 18	118SC	10,20	10	15	8421814422987
SC 22	122SC	10,70	10	15	8421814422994
SC 28	128SC	11,70	10	15	8421814423007

## Abrazadera Saniclip® doble **SCD**



<b>SCD</b>					
Denom.	Código	Precio €/ Bolsa	Envase (uds./Bolsa)	Envase (Bolsas)	Código EAN 13
SCD 12	112SCD	13,00	10	15	8421814394109
SCD 15	115SCD	14,40	10	15	8421814394116
SCD 18	118SCD	16,70	10	15	8421814394123
SCD 22	122SCD	17,90	10	15	8421814394130
SCD 28	128SCD	19,30	10	15	8421814416528

## Abrazadera metálica M6 NK



NK						
Denom.	Código Bricromatada	Código Zincada	Precio € / Bolsa	Envase (uds./Bolsa)	Envase (Bolsas)	EAN 13 code
NK 12	B12NK	-	3,30	5	15	8421814407854
NK 15	B15NK	-	3,40	5	15	8421814407861
NK 16	-	16NK	3,30	5	15	8421814434263
NK 18	B18NK	-	3,40	5	15	8421814407885
NK 20	-	20NK	3,40	5	15	8421814434270
NK 22	B22NK	-	3,60	5	15	8421814407908
NK 25	-	25NK	4,90	5	15	8421814434287
NK 28	B28NK	-	6,00	10	15	8421814407922
NK 32	-	32NK	3,90	5	15	8421814434294
NK 40	-	40NK	4,80	6	15	8421814434300

## Abrazadera metálica M6 L



L M6						
Denom.	Código Bricromatada	Código Zincada	Precio € / Bolsa	Envase (uds./Bolsa)	Envase (Bolsas)	Código EAN 13
L 35	B35L	-	3,60	5	15	8421814395724
L 42	B42L	-	4,40	5	15	8421814395731
L 55	B55L	-	6,00	5	15	8421814395755

## Abrazadera isofónica LI



LI M6					
Denom.	Código	Precio € / Bolsa	Envase (uds./Bolsa)	Envase (Bolsas)	Código EAN 13
LI 12	B12LI	3,70	5	15	8421814407736
LI 15	B15LI	4,00	5	15	8421814407731
LI 18	B18LI	4,40	5	15	8421814407748
LI 22	B22LI	4,50	5	15	8421814407755
LI 28	B28LI	4,70	5	15	8421814395762
LI 35	B35LI	6,00	5	15	8421814395779
LI 42	B42LI	6,40	5	15	8421814395786

## Abrazadera metálica doble M6 AD



AD					
Denom.	Código	Precio € / Bolsa	Envase (uds./Bolsa)	Envase (Bolsas)	Código EAN 13
LD 12	B12AD	6,20	10	15	8421814393850
LD 15	B15AD	6,30	10	15	8421814393966
LD 18	B18AD	7,00	10	15	8421814393965
LD 22	B22AD	8,50	10	15	8421814393942
LD 28	B28AD	10,60	10	15	8421814395953

## Abrazadera metálica gas M6 GNK



GNK Tirafondo M6x30 incorporado					
Denom.	Código	Precio €/ Bolsa	Envase (uds./Bolsa)	Envase (Bolsas)	Código EAN 13
GNK 15	N15GNK	8,20	10	15	8421814407960
GNK 18	N18GNK	8,30	10	15	8421814407977
GNK 22	N22GNK	9,40	10	15	8421814407984

## Abrazadera para desagües M8 D



D					
Denom.	Código	Precio €/ Bolsa	Envase (uds./Bolsa)	Envase (Bolsas)	Código EAN 13
D90	90D	2,80	1	50	8421814422673
D110	110D	3,10	1	50	8421814422635
D125	125D	3,40	1	50	8421814422611
D160	160D	4,50	1	50	8421814422659
D200	200D	5,60	1	50	8421814422642

## Abrazadera sin fin SF



SF					
Denom.	Código	Precio €/ Bolsa	Envase (uds./Bolsa)	Envase (Bolsas)	Código EAN 13
SF 10-17	10SF	7,10	6	15	8421814393904
SF 15-25	15SF	7,80	6	15	8421814393911
SF 20-32	20SF	7,90	6	15	8421814436175
SF 25-45	25SF	8,30	6	15	8421814393928
SF 32-50	32SF	11,40	6	15	8421814528191
SF 40-60	40SF	5,00	2	15	8421814093989

## Grapa simple de plástico FTS



FTS					
Denom.	Código	Precio €/ Bolsa	Envase (uds./Bolsa)	Envase (Bolsas)	Código EAN 13
FTS 18	18FTS	6,30	6	15	8421814421669
FTS 22	22FTS	7,00	6	15	8421814421676

## Grapa metálica U



U					
Denom.	Código	Precio €/ Bolsa	Envase (uds./Bolsa)	Envase (Bolsas)	Código EAN 13
U-16	16U	5,00	12	15	8421814523202
U-20	20U	5,20	12	15	8421814523226
U-25	25U	4,90	6	15	8421814523240
U-32	32U	6,20	6	15	8421814523264
U-40	40U	4,70	4	15	8421814523288

## Grapa metálica F



F					
Denom.	Código	Precio €/ Bolsa	Envase (uds./Bolsa)	Envase (Bolsas)	Código EAN 13
F16	16F	4,40	20	15	8421814393034
F18	18F	4,40	20	15	8421814393041
F20	20F	4,80	20	15	8421814393058
F22	22F	4,40	15	15	8421814393065
F25	25F	4,70	15	15	8421814393072
F28	28F	5,00	15	15	8421814393089
F32	32F	6,50	15	15	8421814393096
F40	40F	4,40	6	15	8421814393102

## Abrazadera reforzada M8+M10 R



R					
Denom.	Código	Precio €/ Bolsa	Envase (uds./Bolsa)	Envase (Bolsas)	Código EAN 13
R 18+M8X80+FX10	18REDRN	5,10	2	15	8421814528351
R 22+M8X80+FX10	22REDRN	5,50	2	15	8421814408004
R 28+M8X80+FX10	28REDRN	5,80	2	15	8421814408011
R 35+M8X80+FX10	35REDRN	6,00	2	15	8421814408028
R 40+M8X80+FX10	40REDRN	6,00	2	15	8421814408035
R 50+M8X80+FX10	50REDRN	6,30	2	15	8421814408042
R 60+M8X80+FX10	60REDRN	7,00	2	15	8421814408059
R 75+M8X80+FX10	75REDRN	8,20	2	15	8421814408066
R 90+M10X100+FX12	90REDRN	11,60	2	15	8421814410311
R 110+M10X100+FX12	110REDRN	12,30	2	15	8421814410328
R 125+M10X100+FX12	125REDRN	13,00	2	15	8421814435635
R 140+M10X100+FX12	140REDRN	14,30	2	15	8421814410335
R 160+M10X100+FX12	160REDRN	15,30	2	15	8421814435642

## Abrazadera reforzada isofónica M8+M10 RI



RI					
Denom.	Código	Precio €/ Bolsa	Envase (uds./Bolsa)	Envase (Bolsas)	Código EAN 13
RI 18+M8X80+FX10	18RIEDRN	6,60	2	15	8421814528337
RI 22+M8X80+FX10	22RIEDRN	7,50	2	15	8421814408004
RI 28+M8X80+FX10	28RIEDRN	7,80	2	15	8421814408011
RI 35+M8X80+FX10	35RIEDRN	8,20	2	15	8421814408028
RI 40+M8X80+FX10	40RIEDRN	9,60	2	15	8421814408035
RI 50+M8X80+FX10	50RIEDRN	9,70	2	15	8421814408042
RI 60+M8X80+FX10	60RIEDRN	10,10	2	15	8421814408059
RI 75+M8X80+FX10	75RIEDRN	11,60	2	15	8421814408066
RI 90+M10X100+FX12	90RIEDRN	16,30	2	15	8421814410311
RI 110+M10X100+FX12	110RIEDRN	18,20	2	15	8421814410328
RI 140+M10X100+FX12	140RIEDRN	20,30	2	15	8421814410335

## Grapa doble de plástico FTD



FTD					
Denom.	Código	Precio €/ Bolsa	Envase (uds./Bolsa)	Envase (Bolsas)	Código EAN 13
FTD 18	18FTD	8,30	6	15	8421814421683
FTD 22	22FTD	8,40	6	15	8421814421690

## Clip plástico TCB



TCB					
Denom.	Código	Precio €/ Bolsa	Envase (uds./Bolsa)	Envase (Bolsas)	Código EAN 13
TCB 3-13	13TCB	9,10	20	15	8421814421607
TCB 13-28	28TCB	6,00	10	15	8421814421614

## Plastigrap® multidíámetro **MPLG**



<b>MPLG</b>					
Denom..	Código	Precio €/ Bolsa	Envase (uds./Bolsa) 	Envase (Bolsas) 	Código EAN 13
MPLG 4-6 mm	147MPLG	4,90	25	15	8421814523424
MPLG 7-9 mm	179MPLG	6,20	25	15	8421814523448
MPLG 10-14 mm	11014MPLG	9,90	25	15	8421814523400

## Tacobrid **TB**



<b>TB</b>					
Denom.	Código	Precio €/ Bolsa	Envase (uds./Bolsa) 	Envase (Bolsas) 	Código EAN 13
<b>TB 8</b>	<b>48TB</b>	<b>6,00</b>	25	15	8421814393515

## Basebrid adhesiva **BBA**



<b>BBA</b>					
Denom.	Código	Precio €/ Bolsa	Envase (uds./Bolsa) 	Envase (Bolsas) 	Código EAN 13
<b>BBA 19</b>	<b>119BBA</b>	<b>7,00</b>	15	15	8421814523462
<b>BBA 28</b>	<b>128BBA</b>	<b>6,00</b>	10	15	8421814523486

## Basebrid atornillante **BBT**



<b>BBT</b>					
Denom.	Código	Precio €/ Bolsa	Envase (uds./Bolsa) 	Envase (Bolsas) 	Código EAN 13
<b>BBT15</b>	<b>15BBT</b>	<b>7,00</b>	20	15	8421814523509
<b>BBT19</b>	<b>19BBT</b>	<b>6,00</b>	15	15	8421814523523

## Manguito hexagonal **MS**



<b>MS</b>					
Denom.	Código	Precio €/ Bolsa	Envase (uds./Bolsa) 	Envase (Bolsas) 	Código EAN 13
<b>MS 6x30</b>	<b>630MS</b>	<b>8,10</b>	10	15	-
<b>MS 8x30</b>	<b>830MS</b>	<b>8,10</b>	10	15	-
<b>MS 10x30</b>	<b>1030MS</b>	<b>8,10</b>	6	15	-

## Tornillo tirafondo **TF**



<b>TF</b>					
Denom.	Código	Precio €/ Bolsa	Envase (uds./Bolsa) 	Envase (Bolsas) 	Código EAN 13
<b>TF M6X30 Bicromatado</b>	<b>B630TF</b>	<b>3,40</b>	10	15	8421814395878
<b>TF M6X44 Bicromatado</b>	<b>B644TF</b>	<b>3,60</b>	10	15	8421814395885
<b>TF M8X40 Zincado</b>	<b>840TF</b>	<b>3,80</b>	10	15	8421814524087

## Tirafondo TF + Taco de nylon NF



Tirafondo TF + Taco NF					
Denom.	Código	Precio €/ Bolsa	Envase (uds./Bolsa)	Envase (Bolsas)	Código EAN 13
TFN M6X30+N6	630TFN	4,80	18	15	8421814071291
TFN M8X40+N8	840TFN	6,10	12	15	8421814421003

## Espárrago doble rosca EDR



EDR					
Denom.	Código	Precio €/ Bolsa	Envase (uds./Bolsa)	Envase (Bolsas)	Código EAN 13
EDR 8x60	860EDR	14,00	12	15	8421814433723
EDR 8x80	880EDR	14,00	10	15	8421814433730
EDR 8x100	8100EDR	14,00	8	15	8421814433716
EDR 10x80	1080EDR	21,60	8	15	8421814433709
EDR 10x100	10100EDR	21,60	6	15	8421814433686
EDR 10x120	10120EDR	21,60	4	15	8421814433693

## Taco nylon FX + Tornillo TRBP



Taco FX + Tornillo TRBP					
Denom.	Código	Precio €/ Bolsa	Envase (uds./Bolsa)	Envase (Bolsas)	Código EAN 13
Torab P M6 + FX 6	635TRBPFX	9,80	10	15	8421814523578
Torab P M8 + FX 8	845TRBPFX	13,00	10	15	8421814523592

## Anclaje metálico antigiro DT



DT					
Denom.	Código	Precio €/ Bolsa	Envase (uds./Bolsa)	Envase (Bolsas)	Código EAN 13
DT10L 10X80	1080DT	5,50	4	15	8421814433501
DT12C 12X70	1270DT	8,30	4	15	8421814433525
DT12L 12X100	12100DT	9,70	4	15	8421814433518

## Anclaje espárrago BA Plus



BA plus					
Denom.	Código	Precio €/ Bolsa	Envase (uds./Bolsa)	Envase (Bolsas)	Código EAN 13
BA plus 8-135/70	8135BAP	8,00	4	15	8421814520829
BA plus 10-145/70	10145BAP	6,40	2	15	8421814520904
BA plus 12-150/50	12150BAP	9,40	2	15	8421814520980
BA plus 16-135/15	16135BAP	15,60	2	15	8421814521000

## Taco hembra cono expansor SAPK



SAPK					
Denom.	Código	€/Bolsa	Envase (uds)	Envase (Bolsas)	EAN 13 code
SAPK 6	6SAPK	14,50	10	15	8421814518451
SAPK 8	8SAPK	14,50	8	15	8421814518475
SAPK 10	10SAPK	14,50	6	15	8421814518437

## Tamiz plástico SH

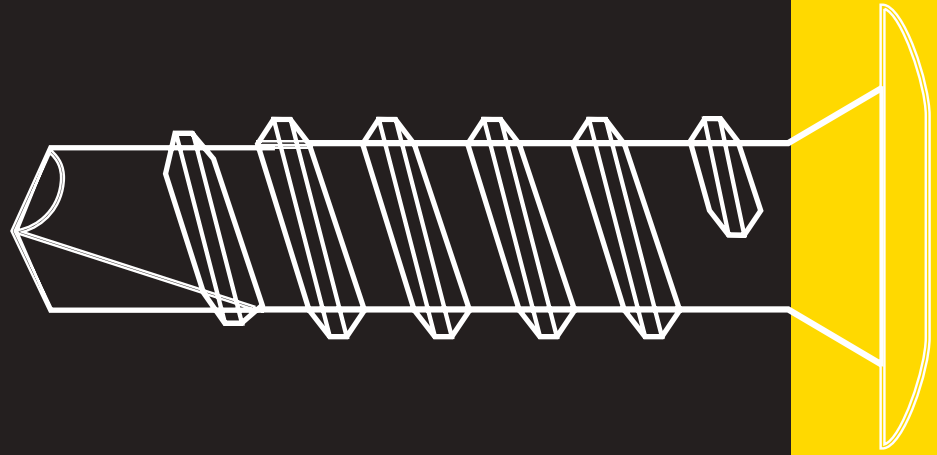


SH					
Denom.	Código	Precio €/ Bolsa	Envase (uds./Bolsa)	Envase (Bolsas)	Código EAN 13
SH 12x60	1250TR	4,30	10	15	8421814394154
SH 15x85	1685TR	9,30	10	15	8421814394161

## Accesorio ResiFIX® para material macizo RESI AST



RESI AST					
Denom.	Código	Precio €/ Bolsa	Envase (uds./Bolsa)	Envase (Bolsas)	Código EAN 13
RAST M8x100	8100VMAS TP	11,40	4	15	8421814435659
RAST M10x130	10130VMAS TP	14,50	4	15	8421814435666



# **Autoservicio tornillería**

## Tapón adhesivo **MTAP**

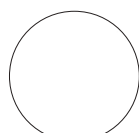


20 uds.

### Características

- **ADAPTABLE.** A todos los tornillos de cabeza avellanada.
- **PLANO.** No sobresale del mueble.
- **DURADERO.** No cae porque se adhiere a la madera o fórmica.
- **CÓMODO.** Fácil colocación.
- **INVISIBLE.** No se ve porque entona con cualquier madera o melamina. Diámetro 13 mm.

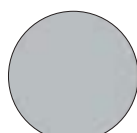
### Gama de colores



Blanco liso



Blanco Poro



Gris



Beige



Negro liso



Maple



Pino



Roble claro



Roble oscuro



Haya



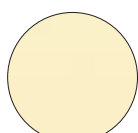
Sapeli



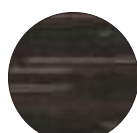
Nogal



Cerezo



Crema



Wengue



Aluminio



# Tornillo cabeza gota sebo

## BC



### Características

- Punta broca N°3.
- Cabeza hexagonal.

BC - Niquelado							
		 Blíster			 Caja profesional		
Ø	Longitud	Código	€ / Blíster	 Blísters	Código	€ / Caja	 Cajas
3,5	15	7Q3515BC	4,10	20	-	-	-
4,0	15	7Q415BC	4,10	20	4Q415BC	7,90	90
4,0	17	7Q417BC	4,10	20	-	-	-

Pedido mínimo: 10 Cajas Brico / 10 Blísters por medida.





# Tornillo rosca madera

## VELOX® PZ



### Características

- Rosca lobular, lubricado.
- Cabeza avellanada.
- Pozí (PZ).

VELOX® PZ - Bricromatado							
		 Blíster			 Caja profesional		
Ø	Longitud	Código	€ / Blíster	 Blísters	Código	€ / Caja	 Cajas
3	15	7B315VLOX	4,70	60	4B315VLOX	8,80	230
	20	7B320VLOX	4,70	50	4B320VLOX	8,80	210
	25	7B325VLOX	4,70	40	4B325VLOX	8,80	190
3,5	15	7B3515VLOX	4,70	50	4B3515VLOX	8,80	210
	20	7B3520VLOX	4,70	45	4B3520VLOX	8,80	190
	25	7B3525VLOX	4,70	40	4B3525VLOX	8,80	170
	30	7B3530VLOX	4,70	35	4B3530VLOX	8,80	140
	35	7B3535VLOX	4,70	30	4B3535VLOX	8,80	115
	40	7B3540VLOX	4,70	30	4B3540VLOX	8,80	90
	45	7B3545VLOX	4,70	25	4B3545VLOX	8,80	65
4	50	7B3550VLOX	4,70	20	4B3550VLOX	8,80	50
	15	7B415VLOX	4,70	40	4B415VLOX	8,80	155
	20	7B420VLOX	4,70	35	4B420VLOX	8,80	145
	25	7B425VLOX	4,70	30	4B425VLOX	8,80	130
	30	7B430VLOX	4,70	30	4B430VLOX	8,80	115
	35	7B435VLOX	4,70	25	4B435VLOX	8,80	100
	40	7B440VLOX	4,70	20	4B440VLOX	8,80	95
	45	7B445VLOX	4,70	20	4B445VLOX	8,80	75
4,5	50	7B450VLOX	4,70	20	4B450VLOX	8,80	70
	60	7B460VLOX	4,70	15	4B460VLOX	8,80	45
	25	7B4525VLOX	4,70	25	4B4525VLOX	8,80	120
	30	7B4530VLOX	4,70	20	4B4530VLOX	8,80	95
	35	7B4535VLOX	4,70	20	4B4535VLOX	8,80	90
	40	7B4540VLOX	4,70	20	4B4540VLOX	8,80	75
	45	7B4545VLOX	4,70	15	4B4545VLOX	8,80	65
	50	7B4550VLOX	4,70	15	4B4550VLOX	8,80	55
5	60	7B4560VLOX	4,70	10	4B4560VLOX	8,80	45
	70	7B4570VLOX	4,70	10	4B4570VLOX	8,80	30
	30	7B530VLOX	4,70	15	4B530VLOX	8,80	70
	35	7B535VLOX	4,70	15	4B535VLOX	8,80	65
	40	7B540VLOX	4,70	15	4B540VLOX	8,80	60
	50	7B550VLOX	4,70	10	4B550VLOX	8,80	50
	60	7B560VLOX	4,70	10	4B560VLOX	8,80	38
6	70	7B570VLOX	4,70	10	4B570VLOX	8,80	30
	80	7B580VLOX	4,70	10	4B580VLOX	8,80	25
	50	7B650VLOX	4,70	6	-	-	-
	60	7B660VLOX	4,70	6	-	-	-
	70	7B670VLOX	4,70	6	-	-	-
	80	7B680VLOXP	4,70	6	-	-	-
	90	7B690VLOXP	4,70	6	-	-	-
	100	7B6100VLOXP	4,70	6	-	-	-
110	7B6110VLOXP	4,70	4	-	-	-	
120	7B6120VLOXP	4,70	4	-	-	-	





Pedido mínimo: 10 Cajas Brico / 10 Blísters por medida. |   Envasado en blíster o en caja larga.

# Tornillo tirafondo DIN 571



## Características

- Cabeza hexagonal.

DIN 571 - Cincado							
		 Blister			 Caja profesional		
Ø	Longitud	Código	€ / Blister	 Blisters	Código	€ / Caja	 Cajas
5	40	7540571	4,50	10	4540571	8,70	50
	50	7550571	4,50	10	4550571	8,70	40
6	40	7640571	4,50	10	4640571	8,70	50
	50	7650571	4,50	10	4650571	8,70	40
	60	7660571	4,50	10	4660571	8,70	30
7	50	7750571	4,50	6	4750571	8,70	25
	60	7760571	4,50	6	4760571	8,70	20
	70	7770571	4,50	4	4770571	8,70	20
	80	7780571	4,50	4	4780571	8,70	20
8	50	7850571	4,50	4	4850571	8,70	20
	60	7860571	4,50	4	4860571	8,70	20
	70	7870571	4,50	4	4870571	8,70	15
	80	7880571	4,50	4	4880571	8,70	15
	90	7890571	4,50	4	-	-	-
	100	78100571	4,50	4	-	-	-
10	70	71070571	4,50	2	41070571	8,70	10
	100	710100571	4,50	2	-	-	-





Pedido mínimo: 10 Cajas Brico / 10 Blisters por medida. |  Envasado en blister o en caja larga.

## Tornillo broca alomada DIN 7504N



### Características

- Cabeza alomada.
- Philips (H).
- Punta broca.

DIN 7504N - Cincado							
		 Blíster			 Caja profesional		
Ø	Longitud	Código	€ / Blíster	 Blísters	Código	€ / Caja	 Cajas
3,5	9,5	735957504N	4,50	40	435957504N	8,70	200
	13	735137504N	4,50	35	435137504N	8,70	160
	16	735167504N	4,50	30	435167504N	8,70	150
4,2	13	742137504N	4,50	20	442137504N	8,70	120
	16	742167504N	4,50	20	442167504N	8,70	120
	19	742197504N	4,50	15	442197504N	8,70	110
	25	742257504N	4,50	10	442257504N	8,70	95
4,8	16	748167504N	4,50	25	448167504N	8,70	90
	19	748197504N	4,50	20	448197504N	8,70	85
	25	748257504N	4,50	20	448257504N	8,70	70
	32	748327504N	4,50	15	448327504N	8,70	60
	38	748387504N	4,50	15	448387504N	8,70	50
	45	748457504N	4,50	5	448457504N	8,70	40
	50	748507504N	4,50	5	448507504N	8,70	35
63	748637504N	4,50	5	448637504N	8,70	30	



Pedido mínimo: 10 Cajas Brico / 10 Blísters por medida.

## Tornillo broca avellanada DIN 7504P



### Características

- Cabeza avellanada.
- Philips (H).
- Punta broca.

DIN 7504P - Cincado				
		 Blíster		
Ø	Longitud	Código	€ / Blíster	 Blísters
3,5	13	735137504P	4,50	35
3,5	16	735167504P	4,50	30

Pedido mínimo: 10 Blísters por medida.



# Tornillo broca hexagonal

## DIN 7504K




### Características

- Punta broca N°3.
- Cabeza hexagonal.
- Acero cincado.

### DIN 7504K - Cincado



Caja profesional

Ø	Longitud	Código	€ / Caja	 Cajas
3,5	13	435137504K	8,70	130
	16	435167504K	8,70	120
4,2	13	442137504K	8,70	100
	16	442167504K	8,70	100
	19	442197504K	8,70	80
4,8	16	448167504K	8,70	75
	19	448197504K	8,70	70
	25	448257504K	8,70	55
6,3	25	463257504K	8,70	30
	32	463327504K	8,70	25


Pedido mínimo: 10 Cajas Brico por medida.

## Tornillo avellanado DIN 7982



### Características

- Cabeza avellanada.
- Philips (PH).
- Punta forma C.

DIN 7982 - Cincado				
		 Blíster		
Ø	Longitud	Código	€ / Blíster	Blísters
4,2	13	742137982	4,50	30
	16	742167982	4,50	25
	19	742197982	4,50	25
	25	742257982	4,50	20
	32	742327982	4,50	15
4,8	38	742387982	4,50	15
	19	748197982	4,50	20
	25	748257982	4,50	15


Pedido mínimo: 10 Blisters por medida.

## Tornillo cartón yeso chapa SSF



### Características

- Cabeza Trompeta.
- Philips (PH).
- Punta Aguja.

SSF - Cincado				
		 Blíster		
Ø	Longitud	Código	€ / Blíster	Blísters
3,5	25	7F3525SSF	4,50	40
3,5	35	7F3535SSF	4,50	30

Pedido mínimo: 10 Blisters por medida.







# Tornillo alomado

## DIN 7981



### Características

- Cabeza alomada.
- Philips (PH).
- Punta forma C.

DIN 7981 - Cincado / Acero inoxidable A2										
		 Blister			 Blister			 Caja profesional		
Ø	Longitud	Código	€ / Blister	 Blisters	Código	€ / Blister	 Blisters	Código	€ / Caja	 Cajas
3,5	9,5	735957981	4,50	45	-	-	-	435957981	8,20	200
	13	735137981	4,50	40	7X35137981	4,50	25	435137981	8,20	160
	16	735167981	4,50	35	-	-	-	-	-	-
	19	735197981	4,50	30	7X35197981	4,50	20	-	-	-
3,9	9,5	739957981	4,50	40	-	-	-	-	-	170
	13	739137981	4,50	35	-	-	-	439137981	8,20	150
	16	739167981	4,50	30	-	-	-	-	-	-
	19	739197981	4,50	25	-	-	-	-	-	-
4,2	9,5	742957981	4,50	30	-	-	-	-	-	-
	13	742137981	4,50	25	7X42137981	4,50	20	442137981	8,20	120
	16	742167981	4,50	25	7X42167981	4,50	20	442167981	8,20	120
	19	742197981	4,50	20	7X42197981	4,50	15	-	-	-
	22	742227981	4,50	15	-	-	-	-	-	-
	25	742257981	4,50	15	7X42257981	4,50	15	442257981	8,20	95
4,8	32	742327981	4,50	15	-	-	-	442327981	8,20	60
	38	742387981	4,50	10	-	-	-	-	-	-
	9,5	-	-	-	-	-	-	448957981	8,20	110
	13	748137981	4,50	20	-	-	-	-	-	-
	16	748167981	4,50	20	7X48167981	4,50	10	-	-	-
	19	748197981	4,50	15	7X48197981	4,50	10	-	-	-
	22	748227981	4,50	15	-	-	-	-	-	-
	25	748257981	4,50	15	7X48257981	4,50	10	448257981	8,20	70
	32	748327981	4,50	10	-	-	-	448327981	8,20	60
	38	748387981	4,50	10	7X48387981	4,50	5	448387981	8,20	50
5,5	45	748457981	4,50	10	-	-	-	-	-	-
	50	748507981	4,50	8	7X48507981	4,50	5	448507981	8,20	35
	60	748607981	-	6	7X48607981	4,50	5	-	-	-
	16	755167981	4,50	15	-	-	-	-	-	-
	19	755197981	4,50	15	7X55197981	4,50	10	-	-	-
	25	755257981	4,50	10	7X55257981	4,50	8	-	-	-
	32	755327981	4,50	10	7X55327981	4,50	5	-	-	-
	38	755387981	4,50	5	-	-	-	455387981	8,20	40
45	755457981	4,50	5	-	-	-	-	-	-	
50	755507981	4,50	5	-	-	-	-	-	-	
60	755607981	4,50	5	-	-	-	455607981	8,20	25	

Pedido mínimo: 10 Cajas Brico / 10 Blisters por medida.

## Arandela de acero **DIN 125**



### Características

- Arandela plana de acero.

DIN 125 - Cincado				
		 Blister		
Ø	Código	€ / Blister	 Blisters	
3	73125	4,40	250	
4	74125	4,40	210	
5	75125	4,40	200	
6	76125	4,40	75	
8	78125	4,40	40	



Pedido mínimo: 10 Blisters por medida.

## Tornillo alomado **DIN 7985**



### Características

- Cabeza alomada.
- Philips.

DIN 7985 - Cincado				
		 Blister		
Rosca	Longitud	Código	€ / Blister	 Blisters
M3	10	73107985	4,40	30
	20	-	-	-
M4	20	74207985	4,40	15
	25	74257985	4,40	15
M5	20	75207985	4,40	10
	25	75257985	4,40	10
	30	75307985	4,40	8
	40	75407985	4,40	6
M6	15	76157985	4,40	10
	25	76257985	4,40	10
	30	76307985	4,40	6
	40	76407985	4,40	6

Pedido mínimo: 10 Blisters por medida.

## Arandela carrozero DIN 9021



### Características

- Arandela plana de acero.

### DIN 9021 - Cincado

DIN 9021 - Cincado			
		 Blíster	
Ø	Código	€ / Blíster	 Blísters
4	749021	4,70	80
5	759021	4,70	40
6	769021	4,70	30
8	789021	4,70	10

Pedido mínimo: 10 Blisters por medida.

## Tuerca hexagonal DIN 934



### Características

- Tuerca hexagonal.
- Calidad 8.

### DIN 934 - Cincado

DIN 934 - Cincado						
		 Blíster		 Caja profesional		
Rosca	Código	€ / Blíster	 Blísters	Código	€ / Caja	 Cajas
M3	73934	4,40	145	–	–	–
M4	74934	4,40	95	44934	8,40	210
M5	75934	4,40	75	45934	8,40	180
M6	76934	4,40	45	46934	8,40	115
M8	78934	4,40	20	48934	8,40	55
M10	710934	4,40	10	410934	8,40	28
M12	712934	4,40	6	–	–	–



Pedido mínimo: 10 Cajas Brico / 10 Blisters por medida.

# Tuerca autoblocante inserto nylon **DIN 985**



## Características

- Autoblocantes.

DIN 985 - Cincado			
			
		Blister	
Rosca	Código	€ / Blister	 Blisters
M4	74985	4,50	30
M5	75985	4,50	30
M6	76985	4,50	20
M8	78985	4,50	10
M10	710985	4,50	8
M12	712985	4,50	4

Pedido mínimo: 10 Blisters por medida.





# Tornillo hexagonal DIN 933



## Características

- Cabeza hexagonal.
- Calidad 4.8.

### DIN 933 - Cincado

		 Blíster			 Caja profesional		
Rosca	Longitud	Código	€ / Blister	 Blísters	Código	€ / Caja	 Cajas
M4	10	7410933	4,40	25	-	-	-
	15	7415933	4,40	20	-	-	-
	20	7420933	4,40	20	-	-	-
	30	7430933	4,40	15	-	-	-
M5	10	7510933	4,40	20	-	-	-
	15	7515933	4,40	15	-	-	-
	20	7520933	4,40	15	-	-	-
M6	10	7610933	4,40	15	4610933	8,30	65
	16	7616933	4,40	10	4616933	8,30	60
	20	7620933	4,40	10	4620933	8,30	60
	25	7625933	4,40	10	4625933	8,30	50
	30	7630933	4,40	10	4630933	8,30	45
	40	7640933	4,40	6	4640933	8,30	40
M8	50	7650933	4,40	6	-	-	-
	16	7816933	4,40	6	4816933	8,30	30
	20	7820933	4,40	6	4820933	8,30	30
	25	7825933	4,40	6	4825933	8,30	25
	30	7830933	4,40	4	4830933	8,30	25
	40	7840933	4,40	2	4840933	8,30	20
	50	7850933	4,40	2	4850933	8,30	15
	60	7860933	4,40	2	-	-	-
70	7870933	4,40	2	4870933	8,30	10	

Pedido mínimo: 10 Cajas Brico / 10 Blísters por medida. |   Envasado en blister o en caja larga.

## Tornillo avellanado **DIN 963**



### Características

- Cabeza cilíndrica.
- Ranurado.
- Rosca métrica.

### DIN 963 - Cincado



Blister

Rosca	Longitud	Código	€ / Blister	Blisters
M4	10	7410963	4,10	20
	16	7416963	4,10	20
	20	7420963	4,10	20
	25	7425963	4,10	20
M5	20	7520963	4,10	15
	25	7525963	4,10	10

Pedido mínimo: 10 Blisters por medida.

## Hembrilla abierta **HA**



### Características

- Cincado plata.

### HA - Cincado



Blister

Ø	Medida	Código	€ / Blister	Blisters
2,1	14 x 25	71425HA	4,20	22
2,4	16 x 30	71630HA	4,20	22
3,0	18 x 50	71850HA	4,20	14
3,5	19 x 60	71960HA	4,20	10
4,0	20 x 50	72050HA	4,20	10
	20 x 70	72070HA	4,20	8
4,5	21 x 80	72180HA	4,20	4

Pedido mínimo: 10 Blisters por medida.



## Alcayata roscada ALR



### Características

- Cincado plata.

### ALR - Cincado

		Blíster 		
Ø	Medida	Código	€ / Blíster	 Blísters
2,1	14 x 25	71425ALR	4,00	22
2,4	16 x 30	71630ALR	4,00	22
2,7	17 x 40	71740ALR	4,00	18
3,0	18 x 40	71840ALR	4,00	16
	18 x 50	71850ALR	4,00	14
3,5	19 x 50	71950ALR	4,00	12
	19 x 60	71960ALR	4,00	10
4,0	20 x 50	72050ALR	4,00	10
	20 x 60	72060ALR	4,00	8
4,5	21 x 70	72170ALR	4,00	6

Pedido mínimo: 10 Blisters por medida.



## Hembrilla cerrada HC



### Características

- Cincado plata.

### HC - Cincado

		Blíster 		
Ø	Medida	Código	€ / Blíster	 Blísters
2,1	14 x 25	71425HC	4,10	22
2,4	16 x 30	71630HC	4,10	22
2,7	17 x 40	71740HC	4,10	18
3,5	19 x 60	71960HC	4,10	10
4,0	20 x 50	72050HC	4,10	10
	20 x 70	72070HC	4,10	8
4,5	21 x 80	72180HC	4,10	4
5,0	22 x 90	72290HC	3,80	4

Pedido mínimo: 10 Blisters por medida.



**Punto de venta**

EXPOSITOR a medida

# PICK&MIX



Banderola informativa y separadora de la familia de producto.

Tiras informativas de la familia de productos con código de color.

Tres tamaños de petaca:

- S: Pequeña
- M: Mediana
- L: Grande

Más sostenible, ecológico y ergonómico.



Dispensador de petacas. Dispensador horizontal en la balsa superior y dispensador vertical en el lateral.



EXPOSITOR

# EXPOCÓCTEL



Venta a granel en petaca, tres tamaños:

- S: Pequeña
- M: Mediana
- L: Grande

Solución modular personalizada.  
Ideal para espacios reducidos y  
puntos de venta de proximidad

Información detallada de cada referencia a  
través de una etiqueta con código de color.

Código de color por familia de producto  
para así diferenciar cada gaveta.

EXPOSITOR

# PICK & INSTALL



Diseño modular. Estructura personalizada según necesidades (2 medidas de ancho disponible). Ambas opciones de medida incluyen baldas según necesidades de producto. Ideado para mantener accesible todos los productos CELO, de forma visible y ordenada, en tu propio almacén.



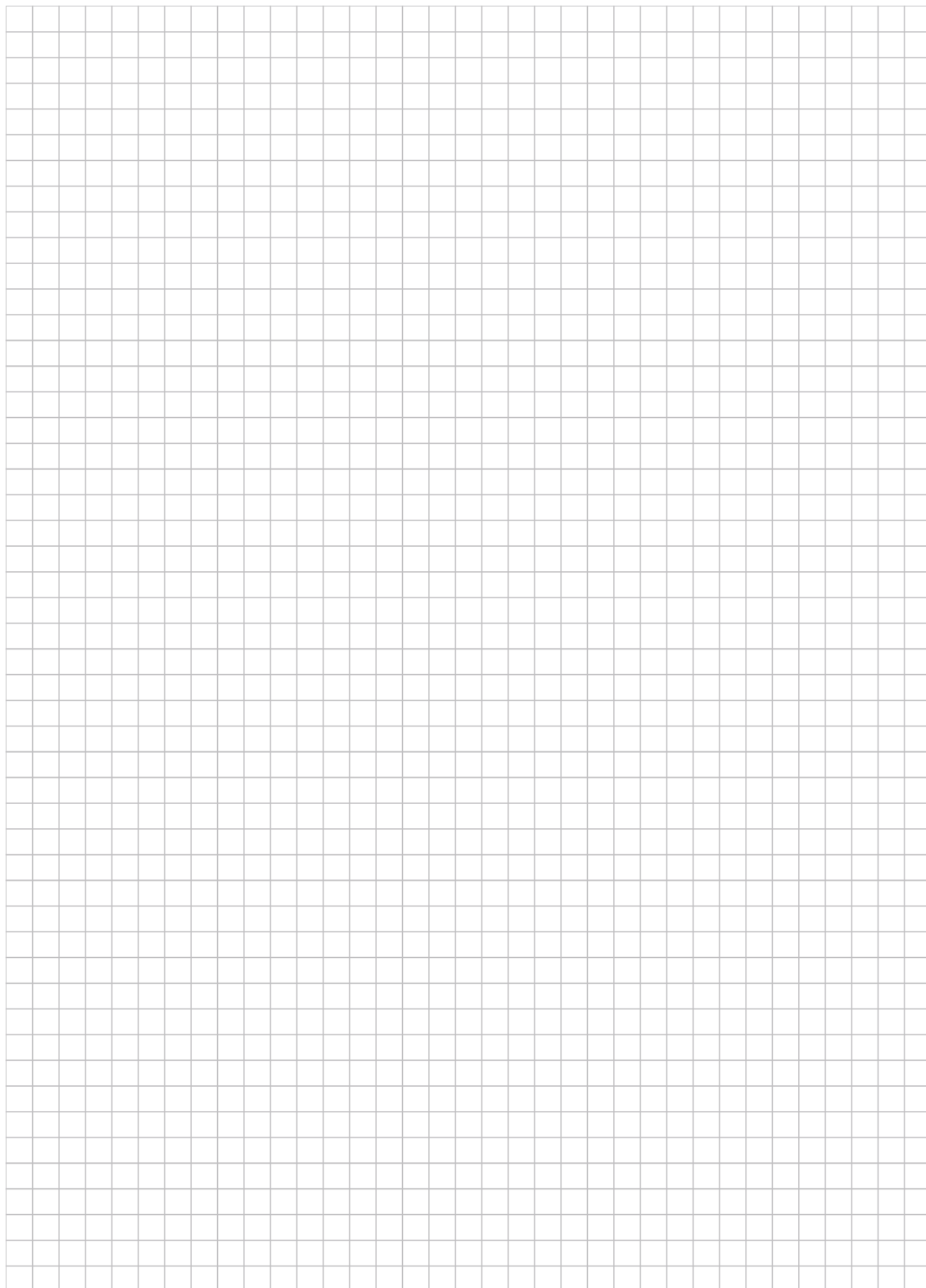








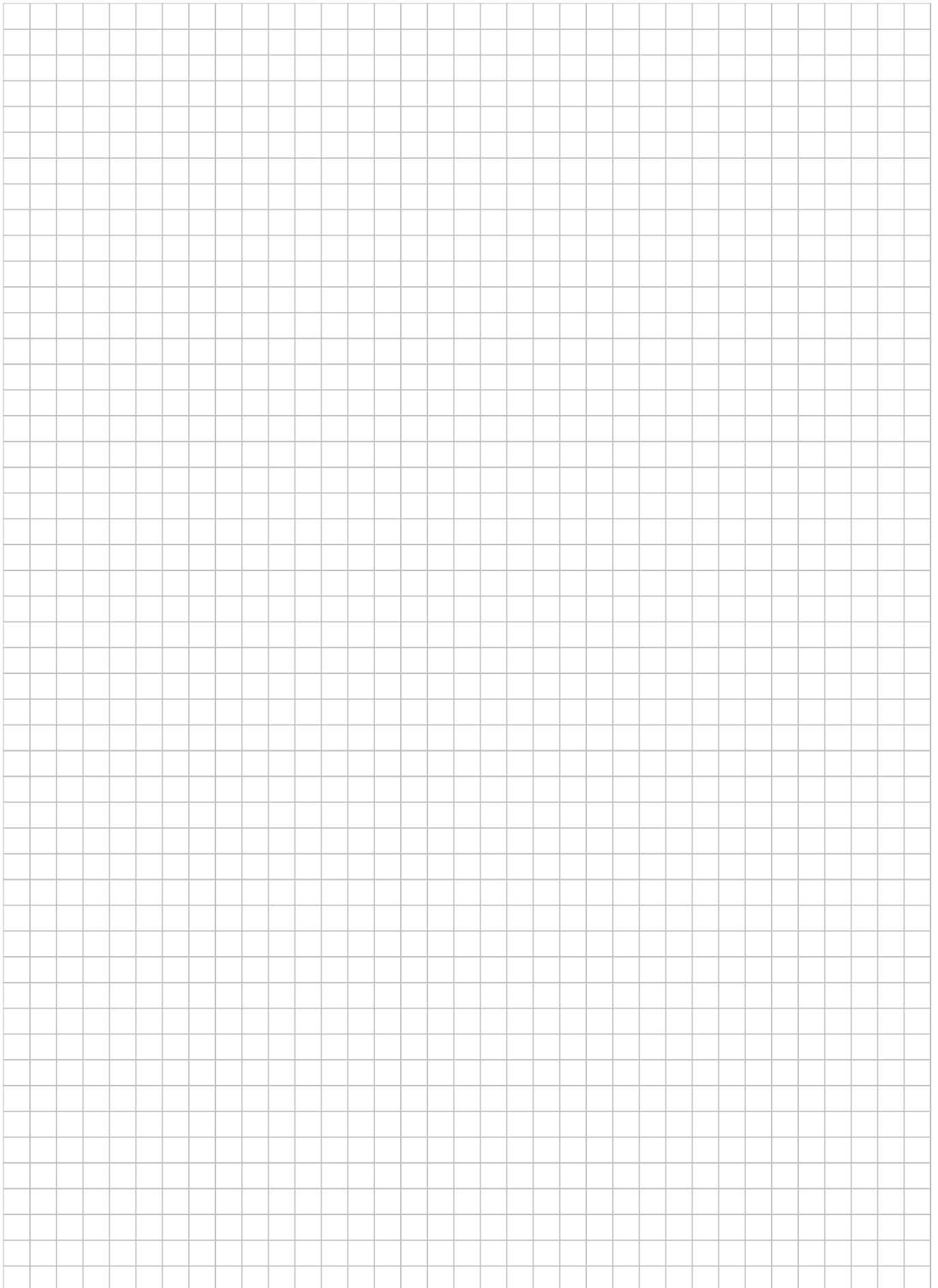
## Notas







# Notas







## **Small Things Matter**

---

CELO Fijaciones SL  
C/ Rosselló 7, 08211  
Castellar del Vallés, España  
T: +34 937 15 83 83  
M: +34 669 30 76 74  
info@celofixings.es  
[www.celofixings.es](http://www.celofixings.es)