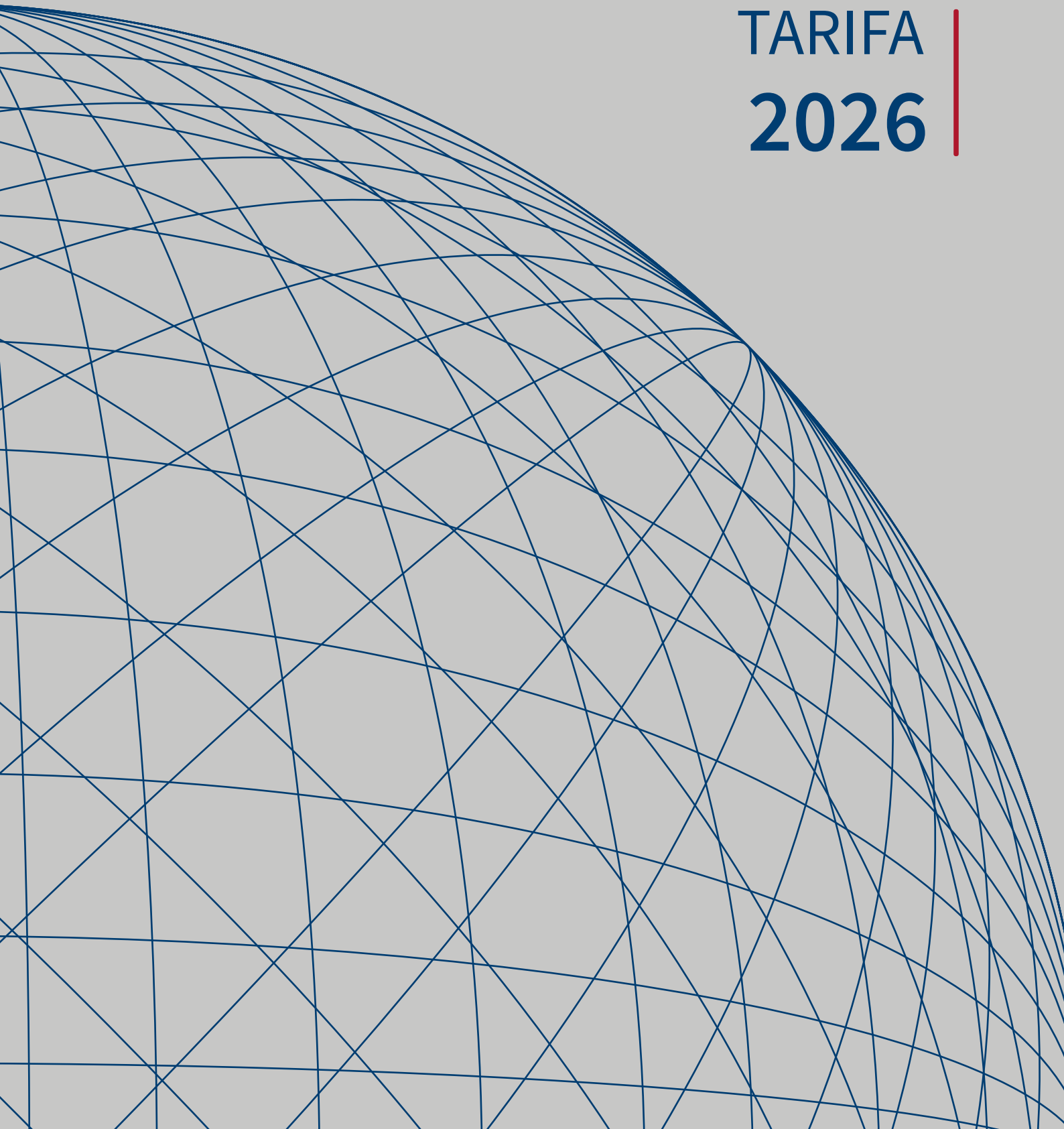




# TARIFA | 2026



**LUYMAR**, empresa española con una experiencia de más de 34 años en el diseño y fabricación de sistemas de **ventilación, extracción y tratamiento de aire**.

Primera empresa española en fabricar recuperadores de calor.

La misión de Luymar es usar lo mejor de la **tecnología** para mejorar el confort, **preservar el medio ambiente** así como contribuir a un **desarrollo sostenible**.

Nuestro compromiso hacia el medio ambiente se nota en el desarrollo constante de productos que van más allá de lo exigido por normativa. Así, los recuperadores Luymar permiten un importante ahorro energético, reduciendo el impacto medio-ambiental de los edificios a la vez que reduce de forma considerable el consumo energético.

Para cumplir con esa misión, Luymar se ha dotado de un **laboratorio** en constante evolución, con equipamiento de última generación, así como de medios de fabricación de los más modernos, aunando el **control digital** con la gran experiencia de sus operarios. Todo ello le permite ser el **fabricante con el catálogo más amplio de recuperadores de calor de fabricación propia**.



Conseguir la plena satisfacción del cliente es la principal meta de Luymar, y lo hace a través de dos compromisos esenciales: la **garantía de calidad del producto elaborado y el cumplimiento de los plazos acordados**. Para ello, el desarrollo de un proyecto se somete al cumplimiento de la **Norma ISO 9001**, ajustándose al flujograma de procesos correspondiente, realizando controles técnicos sobre plano de la pieza a elaborar y llevando a cabo la verificación y control mediante su orden de trabajo, desde la calidad de los materiales hasta la aprobación final, pasando por los hitos esenciales en los distintos procesos de fabricación aplicados; adicionalmente, sobre todo en el proceso de elaboración se aplica la dinámica adecuada para cumplir los plazos fijados en la aceptación de conformidad del pedido.

Para alcanzar esa calidad de producto, **LUYMAR** dispone de un equipo humano altamente cualificado, motivado y honesto que pone todo su empeño en lograr un elevado nivel de calidad en los productos y facilitar el mejor servicio a sus clientes.

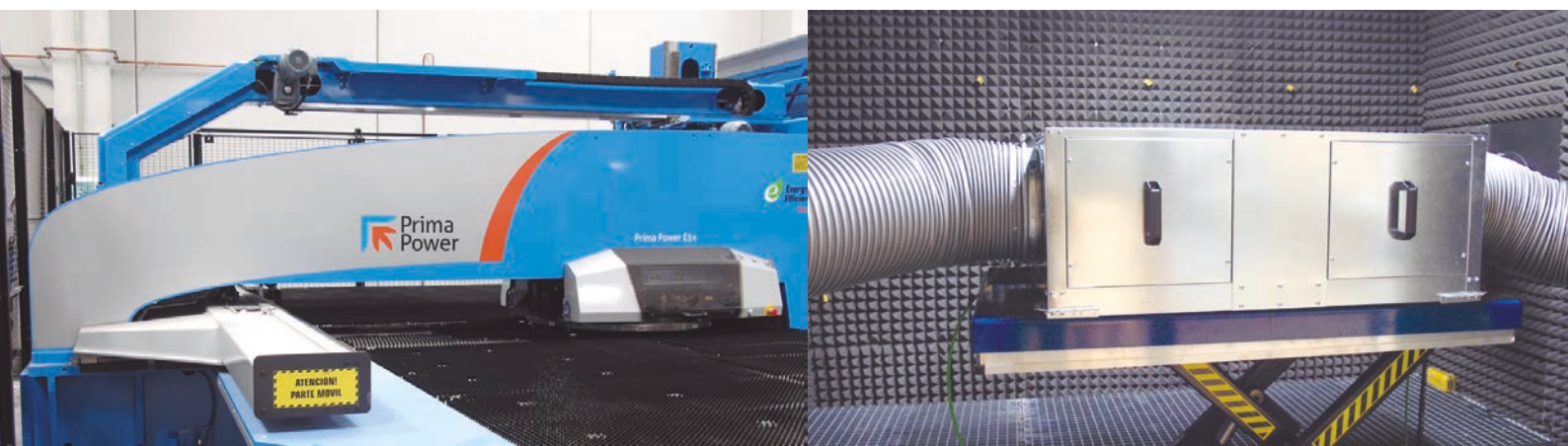
**LUYMAR**, a Spanish company with more than 34 years of experience in the design and manufacture of **ventilation, extraction and air treatment systems**.

First Spanish company to manufacture heat recovery units.

Luymar's mission is to use the best of **technology** to improve comfort, **preserve the environment** and contribute to **sustainable development**.

Our commitment to the environment can be seen in the constant development of products that go beyond what is required by regulations. Thus, Luymar recuperators allow significant energy savings, reducing the environmental impact of buildings while significantly reducing energy consumption.

To fulfill this mission, Luymar has equipped itself with a **laboratory** in constant evolution, with state-of-the-art equipment, as well as the most modern manufacturing means, combining **digital control** with the great experience of its operators. All this allows Luymar to be the **manufacturer with the widest catalog of heat recovery units manufactured in-house**.



Achieving full customer satisfaction is Luymar's main goal, and it does so through two essential commitments: **guaranteeing the quality of the product and meeting the agreed deadlines**. To this end, the development of a project is subject to compliance with the **ISO 9001** Standard, adjusting to the corresponding process flowchart, performing technical controls on the drawing of the part to be manufactured and carrying out the verification and control through its work order, from the quality of the materials to the final approval, passing through the essential milestones in the different manufacturing processes applied; additionally, especially in the manufacturing process, the appropriate dynamics are applied to meet the deadlines set in the acceptance of conformity of the order.

In order to achieve this product quality, **LUYMAR** has a highly qualified, motivated and honest team that puts all its efforts to achieve a high level of product quality and provide the best service to its customers.

# CLIMATIZACIÓN

## AEROTERMOS Y CORTINAS DE AIRE

LY/AH - Aerotermos	10
LY/AC - PLUG	11
LY/AC - COM	12
LY/AC - IND	13
ACCESORIOS CORTINAS DE AIRE	14

## FAN COILS

FALSO TECHO	17
FALSO TECHO Alta presión	30
MUEBLE	33
CASSETTE	41
PARED	44
ACCESORIOS FAN COILS	45

## RECUPERADORES GAMA INDUSTRIAL

UR-EC	50
UR-HE BYPASS 100%	52
URR-COMPACTO	54
UR-BC	56
UR-HV	57
URR-INDUSTRIAL	58

## RECUPERADORES GAMA DOMÉSTICA

URD-PP	62
UR-ECO-H	63

## RECUPERADORES GAMA DESCENTRALIZADOS

UR-EDU	66
--------	----

## UTA- UNIDADES DE TRATAMIENTO DE AIRE

DRACAIR	70
UTA COMPACTA	72
UTA-BS	74

## ROOFTOP

ARYA	78
------	----

# VENTILACIÓN

## VENTILACIÓN DOMÉSTICA

EXTRACTORES DE BAÑO • VENTILADORES DE CONDUCTO	84
--	----

## VENTILACIÓN

BT-D(L) • BT-D(R) • BT-D(T2L) • BT-D(T2R) • BXT-SA	90
VENTILADORES CENTRÍFUGOS MEDIA/ALTA PRESIÓN	92
CBM-BS/EC • CBM-BS/EC Silent	94
BM-D • CBM-D • CBM-D/AL • CBM-D Silent	96
BM-D/EC • CBM- /EC • CBM-D/EC Silent	98
CMUB-EC Comercial • CMUB Industrial	100
BT-D • CBT-D	102
B-SA • BT-SA • CBT-SA	104
BZ • BTZ • CBTZ	106
BZ-SA • BTZ-SA • CBTZ-SA	108
HMR • HM • HMT • CHMT	110
CHR-EC • CVR-EC - Extractores de tejado	112

## VENTILACIÓN 400°C / 2H

XM • CXM (Mural / Tubular / Caja) <b>F400</b>	114
CXMUB <b>F400</b>	116
JFX <b>F300</b>	117
CBXT-D <b>F400</b>	118
BX-SA • BXT-SA • CBXT-SA <b>F400</b>	120
BXZ-SA • BXTZ-SA • CBXTZ-SA <b>F400</b>	122
CXM-SA <b>F400</b>	124
TXH • TXV - Extractores de tejado <b>F400</b>	125
KIT SOBREPRESIÓN DE ESCALERAS	126

## UNIDADES DE FILTRACIÓN

UF-E/EC Baja silueta económicas	128
UF-EC Bajo consumo	129

## PURIFICADORES DE AIRE

GAMA DOMÉSTICA	132
GAMA COMERCIAL	133
PURIFICADOR DE AIRE DE TECHO	134

ACCESORIOS	135
------------	-----





C  
L  
I  
M  
A  
T  
I  
Z  
A  
C  
I  
Ó  
N





# AEROTHERMOS Y CORTINAS DE AIRE



# CORTINAS DE AIRE - LY/AH Aerotermos



Disponible  
con  
ventilador  
EC

## LY/AH Aerotermos

- ECOenergy – ventilador de ahorro de energía, sistema de modulación.
- Diseño moderno.
- Potencia útil en un rango de 50 a 120 KW.
- Control remoto mediante aplicación móvil.
- Disponible motor EC. Consultar disponibilidad y precio.

## LY/AH Fan heaters

- ECOenergy – energy-saving fan, modulating system.
- Modern design.
- Power range from 50 to 120 kW.
- Remote control via mobile app.
- EC motor available. Check availability and price.

MODELO	Caudal de Aire Vel.III** (m <sup>3</sup> /h)	Rango de Potencia (Kw)	Número de filas	Potencia Calorífica* (70/50 Kw / C°)	Alimentación AC V/Hz 230/50 (W/A)	Alimentación EC/Hz 230/50 (W/A)	Diametro de boquillas (")	Nivel Sonoro*** dB(A)	Código	P.V.P.
LY/AH CR1	3900	10-35	1	16 Kw / 13°C	250/1,08	250/1,09	3/4	62	092010001	994
LY/AH CR2	3350	15-50	2	26 Kw / 22°C	250/1,08	250/1,09	3/4	60	092010002	1.110
LY/AH CR3	2950	20-70	3	35 Kw / 34°C	250/1,08	250/1,09	3/4	60	092010003	1.221

\*Potencia calorífica presentada para un rango de temperatura 50/30°C-120/90°C, temperatura de entrada del aire 0°C, velocidad III

Precios en euros.

\*\*Para una temperatura de entrada de aire de 0°C.

\*\*\* Nivel sonoro a distancia de 5m y velocidad III.

## CORTINAS DE AIRE - LY/AC-PLUG



### LY/AC-PLUG

- Diseño moderno.
- Plug&Play
- Trabajo silencioso - protección eficaz.
- Disponibilidad bajo pedido.
- Mando no incluido.

### LY/AC-PLUG

- Modern design.
- Plug & Play
- Quiet operation - effective protection.
- Available upon request.
- Remote control not included.

MODELO	Caudal de Aire (m³/h)	Rango de Potencia sugerido (Kw)	Alcance máximo de Trabajo (m)	Alimentación AC V/Hz 230/50 (W/A)	Longitud de la unidad (m)	Nivel Sonoro dB(A)	Peso (Kg)	Código	P.V.P.
LY/AC-PLUG 100C	1600	-	2,9	100/0,7	1,1	43/48/56	11,7	039110100	926
LY/AC-PLUG 100E	1400	3	2,5	100/0,7	1,1	42/46/56	12,9	039120100	1.268

Precios en euros.

# CORTINAS DE AIRE - LY/AC-COM



## LY/AC-COM

- ECOenergy – Tecnología PTC de ahorro de energía.
- Diseño moderno.
- Protección efectiva - bajo nivel sonoro.
- Control remoto mediante aplicación móvil.
- Selección de varios modelos en stock.
- Mando no incluido.

## LY/AC-COM

- ECOenergy – Energy-saving PTC technology.
- Modern design.
- Effective protection – low noise level.
- Remote control via mobile app.
- Several models in stock.
- Remote control not included.

MODELO	Caudal de Aire (m <sup>3</sup> /h)	Rango de Potencia (Kw)	Alimentación AC (V/Hz)	Intensidad (A)	Altura máxima de la unidad (m)	Longitud de la unidad (m)	Nivel Sonoro dB(A)	Peso con agua (Kg)	Código	P.V.P.
LY/AC-COM 100W**	2000	10-16	230/50	1,4	4	1	44/49/59	18	039230100	1.611
LY/AC-COM 150W**	3600	20-29	230/50	1,8	4	1,5	45/49/61	22,6	039230150	1.889
LY/AC-COM 200W**	4800	25-40	230/50	2,4	4	2	46/49/61	31	039230200	2.120
LY/AC-COM 100E	2000	4-7	III 400/50	14	4	1	44/49/59	17	039220100	1.713
LY/AC-COM 150E	3600	6,5-11	III 400/50	21	4	1,5	45/49/61	21,5	039220150	2.099
LY/AC-COM 200E	4800	8,5-14	III 400/50	27,5	4	2	46/49/61	29	039220200	2.489
LY/AC-COM 100C	2100	-	230/50	1,4	4	1	45/50/60	15	039210100	1.306
LY/AC-COM 150C	3700	-	230/50	1,8	4	1,5	46/50/61	18,5	039210150	1.525
LY/AC-COM 200C	5000	-	230/50	2,4	4	2	47/50/61	25	039210200	1.692

\*\*Disponibilidad bajo pedido. Diámetro de la boquilla 1/2" los modelos 100W, 150W y 200W,

Precios en euros.

# CORTINAS DE AIRE - LY/AC-IND



## LY/AC-IND

- ECOenergy - ventilador de ahorro de energía, calentador eléctrico PTC.
- Protección eficaz - rango hasta 9 m.
- Montaje modular - vertical u horizontal.
- Sistema de protección activa.
- Disponible motor EC. Consultar disponibilidad y precio.
- Disponibilidad bajo pedido.
- Mando no incluido.

## LY/AC-IND

- ECOenergy - energy-saving fan, PTC electric heater.
- Effective protection - range up to 9 m.
- Modular mounting - vertical or horizontal.
- Active protection system.
- EC motor available. Check availability and price.
- Available upon request.
- Remote control not included.

MODELO	Caudal de Aire (m <sup>3</sup> /h)	Rango de Potencia (Kw)	Alimentación AC (V/Hz)	Intensidad (A)	Altura máxima de la unidad (m)	Longitud de la unidad (m)	Nivel Sonoro dB(A)	Peso con agua (Kg)	Código	P.V.P.
LY/AC-IND 150C	6700	-	230/50	2,16	9	1,5	59	44	039310150	2.056
LY/AC-IND 200C	9600	-	230/50	3,24	9	2	61	58	039310200	2.544
LY/AC-IND 150W*	6500	33*	230/50	2,16	8	1,5	60	54	039330150	2.740
LY/AC-IND 200W*	9100	47*	230/50	3,24	8	2	64	74	039330200	3.387
LY/AC-IND 150E	6550	14	III 400/50	23,5	8	1,5	59	52	039320150	3.375
LY/AC-IND 200E	9450	21	III 400/50	30	8	2	61	68	039320200	4.287

Potencia calorífica máxima indicada para una temperatura de agua de 90/70°C y una temperatura de entrada de aire de 0°C.

Precios en euros.

\*Diámetro de la boquilla 3/4" en los modelos 150W y 200W.

## ACCESORIOS



MODELO	Código	P.V.P.
Control - TR-110L-2	043010054	71
Control Inteligente - RL309 - WiFi	043040035	225
BMS - LY/AC-COM	043100029	433
Switch Puerta - DS 230V - LY/AC-IND	043200010	117
Switch Puerta - LY/AC-COM	043200028	121
Sensor Externo - ES01	043400067	37
Soporte Instalación - Aerotermo LY/AH CR1/2/3, MIX1	043500028	71
Bandeja Condensados CR - Aerotermo LY/AH	043600132	204
Splitter - Multi 6 AC	043700055	412
Splitter - Multi 10 EC	043700126	412

No incluye montaje.

Precios en euros.

ACCESORIOS

# FAN COILS



### Mejora la calidad del aire interior con estos sistemas opcionales de purificación:



#### **BIOXIGEN** - Extra de aire saludable

Tecnología certificada de ionización bipolar que desinfecta el aire, reduciendo bacterias, virus, mohos y olores.



#### **IONIZER** - Extra de aire limpio

Genera iones negativos que eliminan polvo, polen, humo y olores. Bajo consumo y mayor confort ambiental.

### Improve indoor air quality with these optional purification systems:



#### **BIOXIGEN** - Extra Healthy Air

Certified bipolar ionization technology that disinfects the air, reducing bacteria, viruses, mold, and odors.



#### **IONIZER** - Extra Clean Air

Generates negative ions that eliminate dust, pollen, smoke, and odors. Low consumption and greater environmental comfort.

#### NOTA INFORMATIVA:

##### \*Potencia calculada de todos nuestros equipos en base a:

- Aire ambiente 20°C b.s.; Agua (entrada/salida) 70°/60°C
- Aire ambiente 27°C b.u.; Agua (entrada/salida) 7°C/12°C (**EUROVENT**)

#### INFORMATION NOTE:

##### \*Calculated power of all our equipment based on:

- Ambient air 20°C b.s.; Water (in/out) 70°/60°C
- Ambient air 27°C b.u.; Water (in/out) 7°C/12°C (**EUROVENT**)

## FAN COILS - FALSO TECHO



LY/FC-HC

### FAN COILS - FALSO TECHO

- Apto para distribución por conductos.
- Versiones: Baja Presión (máx.75 Pa), Media Presión (máx. 90 Pa) y Alta Presión (máx. 150 Pa).
- Instalación horizontal y vertical.



LY/FC-VC

### FAN COILS FALSE CEILING

- Suitable for duct distribution.
- Versions: Low Pressure (max. 75 Pa), Medium Pressure (max. 90 Pa) and High Pressure (max. 150 Pa).
- Horizontal and vertical installation.



LY/FCP-HC

FALSO TECHO

# LY/FC-HC- HORIZONTAL (BAJA PRESIÓN)

## MOTOR AC (230V)



### 1 BATERÍA - 2 TUBOS

MODELO	Caudal Nominal (m³/h)	Potencia Frigorífica (W)	Capacidad de enfriamiento sensible (W)	Potencia Calorífica (W)	Nivel Sonoro dB(A)	Dimensiones (L x F x A)	Código	P.V.P.
LY/FC-HC 12	370	1500	1290	3740	24-31-38	545 x 450 x 215	040102012	455
LY/FC-HC 22	400	2000	1620	4910	25-31-38	545 x 450 x 215	040102022	487
LY/FC-HC 32	500	2530	2070	5980	30-38-44	745 x 450 x 215	040102032	489
LY/FC-HC 42	550	3020	2310	6710	31-38-45	745 x 450 x 215	040102042	554
LY/FC-HC 52	670	3750	2870	8160	26-33-37	945 x 450 x 215	040102052	598
LY/FC-HC 62	720	4250	3230	9440	27-34-37	945 x 450 x 215	040102062	686
LY/FC-HC 72	1000	5520	4330	12000	34-41-43	1145 x 450 x 215	040102072	776
LY/FC-HC 82	1050	6420	4800	13300	35-41-45	1145 x 450 x 215	040102082	860
LY/FC-HC 92	1280	7530	5670	15500	39-46-48	1345 x 450 x 215	040102092	921
LY/FC-HC 102	1310	9020	6620	18100	40-46-49	1345 x 450 x 215	040102102	1.001
LY/FC-HC 112	1720	8990	7080	19690	42-44-49	1545 x 450 x 215	040102112	1.190
LY/FC-HC 122	1750	10040	7760	21670	42-45-49	1545 x 450 x 215	040102122	1.326

Precios en euros.

### 2 BATERÍAS - 4 TUBOS

MODELO	Caudal Nominal (m³/h)	Potencia Frigorífica (W)	Capacidad de enfriamiento sensible (W)	Potencia Calorífica (W)	Nivel Sonoro dB(A)	Dimensiones (L x F x A)	Código	P.V.P.
LY/FC-HC 14	350	1450	1240	1880	24-31-38	545 x 450 x 215	040102014	617
LY/FC-HC 24	380	1940	1570	1980	25-31-38	545 x 450 x 215	040102024	650
LY/FC-HC 34	480	2470	2020	3180	30-38-44	745 x 450 x 215	040102034	673
LY/FC-HC 44	520	2920	2220	3350	31-38-45	745 x 450 x 215	040102044	740
LY/FC-HC 54	640	3650	2780	4380	26-33-37	945 x 450 x 215	040102054	811
LY/FC-HC 64	680	4110	3110	4550	27-34-37	945 x 450 x 215	040102064	902
LY/FC-HC 74	960	5390	4210	6290	34-41-43	1145 x 450 x 215	040102074	1.021
LY/FC-HC 84	1000	6230	4640	6460	35-41-45	1145 x 450 x 215	040102084	1.107
LY/FC-HC 94	1230	7350	5520	7990	39-46-48	1345 x 450 x 215	040102094	1.217
LY/FC-HC 104	1240	8810	6440	8110	40-46-49	1345 x 450 x 215	040102104	1.299
LY/FC-HC 114	1670	8840	6940	10360	42-44-49	1545 x 450 x 215	040102114	1.541
LY/FC-HC 124	1700	9870	7610	10480	42-45-49	1545 x 450 x 215	040102124	1.681

Precios en euros.

# LY/FCE-HC- HORIZONTAL (BAJA PRESIÓN)

## MOTOR EC (230V)



### 1 BATERÍA - 2 TUBOS

MODELO	Caudal Nominal (m³/h)	Potencia Frigorífica (W)	Capacidad de enfriamiento sensible (W)	Potencia Calorífica (W)	Nivel Sonoro dB(A)	Dimensiones (L x F x A)	Código	P.V.P.
LY/FCE-HC 12	390	1550	1340	3880	13-25-38	545 x 450 x 215	041102012	673
LY/FCE-HC 22	420	2070	1680	5080	13-27-40	545 x 450 x 215	041102022	705
LY/FCE-HC 32	520	2600	2130	6140	15-31-44	745 x 450 x 215	041102032	707
LY/FCE-HC 42	570	3090	2370	6870	16-33-46	745 x 450 x 215	041102042	772
LY/FCE-HC 52	745	4010	3100	8760	16-27-39	945 x 450 x 215	041102052	816
LY/FCE-HC 62	800	4540	3490	10120	16-28-40	945 x 450 x 215	041102062	904
LY/FCE-HC 72	1050	5690	4490	12400	16-35-45	1145 x 450 x 215	041102072	994
LY/FCE-HC 82	1100	6610	4970	13720	17-36-46	1145 x 450 x 215	041102082	1.078
LY/FCE-HC 92	1320	7680	5800	15820	14-36-49	1345 x 450 x 215	041102092	1.139
LY/FCE-HC 102	1350	9190	6770	18470	15-37-50	1345 x 450 x 215	041102102	1.219
LY/FCE-HC 112	1810	9280	7350	20370	16-39-50	1545 x 450 x 215	041102112	1.586
LY/FCE-HC 122	1840	10360	8050	22400	18-39-50	1545 x 450 x 215	041102122	1.723

Precios en euros.

### 2 BATERÍAS - 4 TUBOS

MODELO	Caudal Nominal (m³/h)	Potencia Frigorífica (W)	Capacidad de enfriamiento sensible (W)	Potencia Calorífica (W)	Nivel Sonoro dB(A)	Dimensiones (L x F x A)	Código	P.V.P.
LY/FCE-HC 14	370	1510	1300	1960	13-25-38	545 x 450 x 215	041102014	842
LY/FCE-HC 24	400	2010	1630	2050	13-27-40	545 x 450 x 215	041102024	874
LY/FCE-HC 34	500	2540	2080	3270	15-31-44	745 x 450 x 215	041102034	898
LY/FCE-HC 44	540	2990	2290	3440	16-33-46	745 x 450 x 215	041102044	965
LY/FCE-HC 54	710	3900	3000	4700	16-27-39	945 x 450 x 215	041102054	1.036
LY/FCE-HC 64	755	4390	3360	4880	16-28-40	945 x 450 x 215	041102064	1.126
LY/FCE-HC 74	1000	5530	4340	6470	16-35-45	1145 x 450 x 215	041102074	1.245
LY/FCE-HC 84	1050	6430	4810	6680	17-36-46	1145 x 450 x 215	041102084	1.332
LY/FCE-HC 94	1270	7500	5650	8170	14-36-49	1345 x 450 x 215	041102094	1.442
LY/FCE-HC 104	1300	8990	6590	8280	15-37-50	1345 x 450 x 215	041102104	1.524
LY/FCE-HC 114	1750	9110	7180	10690	16-39-50	1545 x 450 x 215	041102114	1.949
LY/FCE-HC 124	1785	10180	7890	10830	18-39-50	1545 x 450 x 215	041102124	2.089

Precios en euros.

# LY/FC-VC- VERTICAL (BAJA PRESIÓN)

## MOTOR AC (230V)



### 1 BATERÍA - 2 TUBOS

MODELO	Caudal Nominal (m³/h)	Potencia Frigorífica (W)	Capacidad de enfriamiento sensible (W)	Potencia Calorífica (W)	Nivel Sonoro dB(A)	Dimensiones (L x F x A)	Código	P.V.P.
LY/FC-VC 12	370	1500	1290	3740	24-31-38	450 x 450 x 215	040101012	447
LY/FC-VC 22	400	2000	1620	4910	25-31-38	450 x 450 x 215	040101022	476
LY/FC-VC 32	500	2530	2070	5980	30-38-44	650 x 450 x 215	040101032	480
LY/FC-VC 42	550	3020	2310	6710	31-38-45	650 x 450 x 215	040101042	546
LY/FC-VC 52	670	3750	2870	8160	26-33-37	850 x 450 x 215	040101052	590
LY/FC-VC 62	720	4250	3230	9440	27-34-37	850 x 450 x 215	040101062	678
LY/FC-VC 72	1000	5520	4330	12000	34-41-43	1050 x 450 x 215	040101072	766
LY/FC-VC 82	1050	6420	4800	13300	35-41-45	1050 x 450 x 215	040101082	850
LY/FC-VC 92	1280	7530	5670	15500	39-46-48	1250 x 450 x 215	040101092	913
LY/FC-VC 102	1310	9020	6620	18100	40-46-49	1250 x 450 x 215	040101102	992
LY/FC-VC 112	1720	8990	7080	19690	42-44-49	1450 x 450 x 215	040101112	1.181
LY/FC-VC 122	1750	10040	7760	21670	42-45-49	1450 x 450 x 215	040101122	1.318

Precios en euros.

### 2 BATERÍAS - 4 TUBOS

MODELO	Caudal Nominal (m³/h)	Potencia Frigorífica (W)	Capacidad de enfriamiento sensible (W)	Potencia Calorífica (W)	Nivel Sonoro dB(A)	Dimensiones (L x F x A)	Código	P.V.P.
LY/FC-VC 14	350	1450	1240	1880	24-31-38	450 x 450 x 215	040101014	609
LY/FC-VC 24	380	1940	1570	1980	25-31-38	450 x 450 x 215	040101024	639
LY/FC-VC 34	480	2470	2020	3180	30-38-44	650 x 450 x 215	040101034	665
LY/FC-VC 44	520	2920	2220	3350	31-38-45	650 x 450 x 215	040101044	732
LY/FC-VC 54	640	3650	2780	4380	26-33-37	850 x 450 x 215	040101054	803
LY/FC-VC 64	680	4110	3110	4550	27-34-37	850 x 450 x 215	040101064	893
LY/FC-VC 74	960	5390	4210	6290	34-41-43	1050 x 450 x 215	040101074	1.010
LY/FC-VC 84	1000	6230	4640	6460	35-41-45	1050 x 450 x 215	040101084	1.096
LY/FC-VC 94	1230	7350	5520	7990	39-46-48	1250 x 450 x 215	040101094	1.209
LY/FC-VC 104	1240	8810	6440	8110	40-46-49	1250 x 450 x 215	040101104	1.291
LY/FC-VC 114	1670	8840	6940	10360	42-44-49	1450 x 450 x 215	040101114	1.532
LY/FC-VC 124	1700	9870	7610	10480	42-45-49	1450 x 450 x 215	040101124	1.672

Precios en euros.

# LY/FCE-VC- VERTICAL (BAJA PRESIÓN)

## MOTOR EC (230V)



### 1 BATERÍA - 2 TUBOS

MODELO	Caudal Nominal (m³/h)	Potencia Frigorífica (W)	Capacidad de enfriamiento sensible (W)	Potencia Calorífica (W)	Nivel Sonoro dB(A)	Dimensiones (L x F x A)	Código	P.V.P.
LY/FCE-VC 12	390	1550	1340	3880	13-25-38	450 x 450 x 215	041101012	667
LY/FCE-VC 22	420	2070	1680	5080	13-27-40	450 x 450 x 215	041101022	697
LY/FCE-VC 32	520	2600	2130	6140	15-31-44	650 x 450 x 215	041101032	701
LY/FCE-VC 42	570	3090	2370	6870	16-33-46	650 x 450 x 215	041101042	766
LY/FCE-VC 52	745	4010	3100	8760	16-27-39	850 x 450 x 215	041101052	810
LY/FCE-VC 62	800	4540	3490	10120	16-28-40	850 x 450 x 215	041101062	898
LY/FCE-VC 72	1050	5690	4490	12400	16-35-45	1050 x 450 x 215	041101072	986
LY/FCE-VC 82	1100	6610	4970	13720	17-36-46	1050 x 450 x 215	041101082	1.070
LY/FCE-VC 92	1320	7680	5800	15820	14-36-49	1250 x 450 x 215	041101092	1.133
LY/FCE-VC 102	1350	9190	6770	18470	15-37-50	1250 x 450 x 215	041101102	1.213
LY/FCE-VC 112	1810	9280	7350	20370	16-39-50	1450 x 450 x 215	041101112	1.586
LY/FCE-VC 122	1840	10360	8050	22400	18-39-50	1450 x 450 x 215	041101122	1.723

Precios en euros.

### 2 BATERÍAS - 4 TUBOS

MODELO	Caudal Nominal (m³/h)	Potencia Frigorífica (W)	Capacidad de enfriamiento sensible (W)	Potencia Calorífica (W)	Nivel Sonoro dB(A)	Dimensiones (L x F x A)	Código	P.V.P.
LY/FCE-VC 14	370	1510	1300	1960	13-25-38	450 x 450 x 215	041101014	835
LY/FCE-VC 24	400	2010	1630	2050	13-27-40	450 x 450 x 215	041101024	865
LY/FCE-VC 34	500	2540	2080	3270	15-31-44	650 x 450 x 215	041101034	891
LY/FCE-VC 44	540	2990	2290	3440	16-33-46	650 x 450 x 215	041101044	958
LY/FCE-VC 54	710	3900	3000	4700	16-27-39	850 x 450 x 215	041101054	1.029
LY/FCE-VC 64	755	4390	3360	4880	16-28-40	850 x 450 x 215	041101064	1.120
LY/FCE-VC 74	1000	5530	4340	6470	16-35-45	1050 x 450 x 215	041101074	1.237
LY/FCE-VC 84	1050	6430	4810	6680	17-36-46	1050 x 450 x 215	041101084	1.323
LY/FCE-VC 94	1270	7500	5650	8170	14-36-49	1250 x 450 x 215	041101094	1.435
LY/FCE-VC 104	1300	8990	6590	8280	15-37-50	1250 x 450 x 215	041101104	1.517
LY/FCE-VC 114	1750	9110	7180	10690	16-39-50	1450 x 450 x 215	041101114	1.942
LY/FCE-VC 124	1785	10180	7890	10830	18-39-50	1450 x 450 x 215	041101124	2.083

Precios en euros.

# LY/FC-HCP- HORIZONTAL (MEDIA PRESIÓN)

## MOTOR AC (230V)



### 1 BATERÍA - 2 TUBOS

MODELO	Caudal Nominal (m³/h)	Potencia Frigorífica (W)	Capacidad de enfriamiento sensible (W)	Potencia Calorífica (W)	Nivel Sonoro dB(A)	Dimensiones (L x F x A)	Código	P.V.P.
LY/FC-HCP 12	410	1590	1380	4000	29-36-39	670 x 470 x 220	040112012	497
LY/FC-HCP 22	460	2180	1790	5380	30-38-42	670 x 470 x 220	040112022	529
LY/FC-HCP 32	570	2740	2270	6510	41-44-45	870 x 470 x 220	040112032	569
LY/FC-HCP 42	600	3180	2450	7100	42-45-47	870 x 470 x 220	040112042	634
LY/FC-HCP 52	730	3950	3050	8630	25-32-37	1070 x 470 x 220	040112052	678
LY/FC-HCP 62	780	4460	3420	9950	27-34-39	1070 x 470 x 220	040112062	766
LY/FC-HCP 72	1100	5850	4630	12770	37-43-47	1270 x 470 x 220	040112072	856
LY/FC-HCP 82	1150	6790	5120	14120	38-44-48	1270 x 470 x 220	040112082	940
LY/FC-HCP 92	1450	8140	6200	16830	43-48-51	1470 x 470 x 220	040112092	1.118
LY/FC-HCP 102	1500	9820	7300	19790	44-49-52	1470 x 470 x 220	040112102	1.198
LY/FC-HCP 112	1910	9600	7640	21100	45-48-51	1670 x 470 x 220	040112112	1.232
LY/FC-HCP 122	1940	10710	8360	23200	46-48-51	1670 x 470 x 220	040112122	1.368

Precios en euros.

### 2 BATERÍAS - 4 TUBOS

MODELO	Caudal Nominal (m³/h)	Potencia Frigorífica (W)	Capacidad de enfriamiento sensible (W)	Potencia Calorífica (W)	Nivel Sonoro dB(A)	Dimensiones (L x F x A)	Código	P.V.P.
LY/FC-HCP 14	390	1550	1330	2010	29-36-39	670 x 470 x 220	040112014	660
LY/FC-HCP 24	440	2120	1740	2180	30-38-42	670 x 470 x 220	040112024	693
LY/FC-HCP 34	550	2680	2220	3470	41-44-45	870 x 470 x 220	040112034	755
LY/FC-HCP 44	590	3150	2430	3640	42-45-47	870 x 470 x 220	040112044	822
LY/FC-HCP 54	710	3890	2990	4690	25-32-37	1070 x 470 x 220	040112054	893
LY/FC-HCP 64	740	4330	3300	4810	27-34-39	1070 x 470 x 220	040112064	984
LY/FC-HCP 74	1055	5710	4500	6690	37-43-47	1270 x 470 x 220	040112074	1.103
LY/FC-HCP 84	1110	6640	4990	6910	38-44-48	1270 x 470 x 220	040112084	1.189
LY/FC-HCP 94	1400	7970	6050	8700	43-48-51	1470 x 470 x 220	040112094	1.420
LY/FC-HCP 104	1450	9620	7130	8900	44-49-52	1470 x 470 x 220	040112104	1.502
LY/FC-HCP 114	1850	9420	7470	11090	45-48-51	1670 x 470 x 220	040112114	1.584
LY/FC-HCP 124	1880	10510	8180	11200	46-48-51	1670 x 470 x 220	040112124	1.724

Precios en euros.

# LY/FCE-HCP- HORIZONTAL (MEDIA PRESIÓN)

## MOTOR EC (230V)



### 1 BATERÍA - 2 TUBOS

MODELO	Caudal Nominal (m³/h)	Potencia Frigorífica (W)	Capacidad de enfriamiento sensible (W)	Potencia Calorífica (W)	Nivel Sonoro dB(A)	Dimensiones (L x F x A)	Código	P.V.P.
LY/FCE-HCP 12	440	1670	1460	4190	13-29-40	670 x 470 x 220	041112012	694
LY/FCE-HCP 22	475	2220	1830	5490	13-30-43	670 x 470 x 220	041112022	726
LY/FCE-HCP 32	600	2830	2350	6740	16-33-47	870 x 470 x 220	041112032	728
LY/FCE-HCP 42	630	3280	2540	7330	16-35-48	870 x 470 x 220	041112042	793
LY/FCE-HCP 52	840	4310	3370	9470	16-29-42	1070 x 470 x 220	041112052	837
LY/FCE-HCP 62	900	4880	3780	10930	16-31-44	1070 x 470 x 220	041112062	925
LY/FCE-HCP 72	1150	6010	4780	13150	17-36-48	1270 x 470 x 220	041112072	1.015
LY/FCE-HCP 82	1200	6970	5280	14520	17-37-49	1270 x 470 x 220	041112082	1.099
LY/FCE-HCP 92	1550	8470	6500	17580	20-43-52	1470 x 470 x 220	041112092	1.515
LY/FCE-HCP 102	1600	10210	7630	20640	20-44-53	1470 x 470 x 220	041112102	1.595
LY/FCE-HCP 112	1920	9620	7660	21170	17-40-51	1670 x 470 x 220	041112112	1.628
LY/FCE-HCP 122	1950	10730	8380	23270	17-40-51	1670 x 470 x 220	041112122	1.764

Precios en euros.

### 2 BATERÍAS - 4 TUBOS

MODELO	Caudal Nominal (m³/h)	Potencia Frigorífica (W)	Capacidad de enfriamiento sensible (W)	Potencia Calorífica (W)	Nivel Sonoro dB(A)	Dimensiones (L x F x A)	Código	P.V.P.
LY/FCE-HCP 14	415	1610	1400	2100	13-29-40	670 x 470 x 220	041112014	863
LY/FCE-HCP 24	450	2150	1770	2210	13-30-43	670 x 470 x 220	041112024	896
LY/FCE-HCP 34	590	2800	2340	3640	16-33-47	870 x 470 x 220	041112034	919
LY/FCE-HCP 44	610	3220	2480	3720	16-35-48	870 x 470 x 220	041112044	986
LY/FCE-HCP 54	800	4190	3260	5070	16-29-42	1070 x 470 x 220	041112054	1.057
LY/FCE-HCP 64	850	4710	3640	5270	16-31-44	1070 x 470 x 220	041112064	1.148
LY/FCE-HCP 74	1100	5860	4640	6880	17-36-48	1270 x 470 x 220	041112074	1.267
LY/FCE-HCP 84	1150	6790	5120	7080	17-37-49	1270 x 470 x 220	041112084	1.353
LY/FCE-HCP 94	1500	8310	6360	9100	20-43-52	1470 x 470 x 220	041112094	1.828
LY/FCE-HCP 104	1570	10090	7530	9370	20-44-53	1470 x 470 x 220	041112104	1.910
LY/FCE-HCP 114	1860	9450	7490	11120	17-40-51	1670 x 470 x 220	041112114	1.992
LY/FCE-HCP 124	1890	10540	8200	11230	17-40-51	1670 x 470 x 220	041112124	2.132

Precios en euros.

# LY/FC-VCP- VERTICAL (MEDIA PRESIÓN)

## MOTOR AC (230V)



### 1 BATERÍA - 2 TUBOS

MODELO	Caudal Nominal (m³/h)	Potencia Frigorífica (W)	Capacidad de enfriamiento sensible (W)	Potencia Calorífica (W)	Nivel Sonoro dB(A)	Dimensiones (L x F x A)	Código	P.V.P.
LY/FC-VCP 12	410	1590	1380	4000	29-36-39	670 x 470 x 220	040111012	489
LY/FC-VCP 22	460	2180	1790	5380	30-38-42	670 x 470 x 220	040111022	518
LY/FC-VCP 32	570	2740	2270	6510	41-44-45	870 x 470 x 220	040111032	560
LY/FC-VCP 42	600	3180	2450	7100	42-45-47	870 x 470 x 220	040111042	625
LY/FC-VCP 52	730	3950	3050	8630	25-32-37	1070 x 470 x 220	040111052	669
LY/FC-VCP 62	780	4460	3420	9950	27-34-39	1070 x 470 x 220	040111062	757
LY/FC-VCP 72	1100	5850	4630	12770	37-43-47	1270 x 470 x 220	040111072	846
LY/FC-VCP 82	1150	6790	5120	14120	38-44-48	1270 x 470 x 220	040111082	929
LY/FC-VCP 92	1450	8140	6200	16830	43-48-51	1470 x 470 x 220	040111092	1.110
LY/FC-VCP 102	1500	9820	7300	19790	44-49-52	1470 x 470 x 220	040111102	1.190
LY/FC-VCP 112	1910	9600	7640	21100	45-48-51	1670 x 470 x 220	040111112	1.223
LY/FC-VCP 122	1940	10710	8360	23200	46-48-51	1670 x 470 x 220	040111122	1.360

Precios en euros.

### 2 BATERÍAS - 4 TUBOS

MODELO	Caudal Nominal (m³/h)	Potencia Frigorífica (W)	Capacidad de enfriamiento sensible (W)	Potencia Calorífica (W)	Nivel Sonoro dB(A)	Dimensiones (L x F x A)	Código	P.V.P.
LY/FC-VCP 14	390	1550	1330	2010	29-36-39	670 x 470 x 220	040111014	652
LY/FC-VCP 24	440	2120	1740	2180	30-38-42	670 x 470 x 220	040111024	682
LY/FC-VCP 34	550	2680	2220	3470	41-44-45	870 x 470 x 220	040111034	747
LY/FC-VCP 44	590	3150	2430	3640	42-45-47	870 x 470 x 220	040111044	813
LY/FC-VCP 54	710	3890	2990	4690	25-32-37	1070 x 470 x 220	040111054	885
LY/FC-VCP 64	740	4330	3300	4810	27-34-39	1070 x 470 x 220	040111064	976
LY/FC-VCP 74	1055	5710	4500	6690	37-43-47	1270 x 470 x 220	040111074	1.092
LY/FC-VCP 84	1110	6640	4990	6910	38-44-48	1270 x 470 x 220	040111084	1.178
LY/FC-VCP 94	1400	7970	6050	8700	43-48-51	1470 x 470 x 220	040111094	1.411
LY/FC-VCP 104	1450	9620	7130	8900	44-49-52	1470 x 470 x 220	040111104	1.493
LY/FC-VCP 114	1850	9420	7470	11090	45-48-51	1670 x 470 x 220	040111114	1.576
LY/FC-VCP 124	1880	10510	8180	11200	46-48-51	1670 x 470 x 220	040111124	1.672

Precios en euros.

# LY/FCE-VCP- VERTICAL (MEDIA PRESIÓN)

## MOTOR EC (230V)



### 1 BATERÍA - 2 TUBOS

MODELO	Caudal Nominal (m³/h)	Potencia Frigorífica (W)	Capacidad de enfriamiento sensible (W)	Potencia Calorífica (W)	Nivel Sonoro dB(A)	Dimensiones (L x F x A)	Código	P.V.P.
LY/FCE-VCP 12	440	1670	1460	4190	13-29-40	670 x 470 x 220	041111012	688
LY/FCE-VCP 22	475	2220	1830	5490	13-30-43	670 x 470 x 220	041111022	718
LY/FCE-VCP 32	600	2830	2350	6740	16-33-47	870 x 470 x 220	041111032	722
LY/FCE-VCP 42	630	3280	2540	7330	16-35-48	870 x 470 x 220	041111042	787
LY/FCE-VCP 52	840	4310	3370	9470	16-29-42	1070 x 470 x 220	041111052	831
LY/FCE-VCP 62	900	4880	3780	10930	16-31-44	1070 x 470 x 220	041111062	919
LY/FCE-VCP 72	1150	6010	4780	13150	17-36-48	1270 x 470 x 220	041111072	1.007
LY/FCE-VCP 82	1200	6970	5280	14520	17-37-49	1270 x 470 x 220	041111082	1.091
LY/FCE-VCP 92	1550	8470	6500	17580	20-43-52	1470 x 470 x 220	041111092	1.509
LY/FCE-VCP 102	1600	10210	7630	20640	20-44-53	1470 x 470 x 220	041111102	1.588
LY/FCE-VCP 112	1920	9620	7660	21170	17-40-51	1670 x 470 x 220	041111112	1.621
LY/FCE-VCP 122	1950	10730	8380	23270	17-40-51	1670 x 470 x 220	041111122	1.759

Precios en euros.

### 2 BATERÍAS - 4 TUBOS

MODELO	Caudal Nominal (m³/h)	Potencia Frigorífica (W)	Capacidad de enfriamiento sensible (W)	Potencia Calorífica (W)	Nivel Sonoro dB(A)	Dimensiones (L x F x A)	Código	P.V.P.
LY/FCE-VCP 14	415	1610	1400	2100	13-29-40	670 x 470 x 220	041111014	857
LY/FCE-VCP 24	450	2150	1770	2210	13-30-43	670 x 470 x 220	041111024	887
LY/FCE-VCP 34	590	2800	2340	3640	16-33-47	870 x 470 x 220	041111034	919
LY/FCE-VCP 44	610	3220	2480	3720	16-35-48	870 x 470 x 220	041111044	980
LY/FCE-VCP 54	800	4190	3260	5070	16-29-42	1070 x 470 x 220	041111054	1.051
LY/FCE-VCP 64	850	4710	3640	5270	16-31-44	1070 x 470 x 220	041111064	1.142
LY/FCE-VCP 74	1100	5860	4640	6880	17-36-48	1270 x 470 x 220	041111074	1.258
LY/FCE-VCP 84	1150	6790	5120	7080	17-37-49	1270 x 470 x 220	041111084	1.345
LY/FCE-VCP 94	1500	8310	6360	9100	20-43-52	1470 x 470 x 220	041111094	1.821
LY/FCE-VCP 104	1570	10090	7530	9370	20-44-53	1470 x 470 x 220	041111104	1.903
LY/FCE-VCP 114	1860	9450	7490	11120	17-40-51	1670 x 470 x 220	041111114	1.985
LY/FCE-VCP 124	1890	10540	8200	11230	17-40-51	1670 x 470 x 220	041111124	2.126

Precios en euros.

# LY/FC-HCS- HORIZONTAL (SILENCIOSO)

## MOTOR AC (230V)



### 1 BATERÍA - 2 TUBOS

MODELO	Caudal Nominal (m³/h)	Potencia Frigorífica (W)	Capacidad de enfriamiento sensible (W)	Potencia Calorífica (W)	Nivel Sonoro dB(A)	Dimensiones (L x F x A)	Código	P.V.P.
LY/FC-HCS 12	200	1030	840	2500	10-11-16	670 x 470 x 220	040122012	506
LY/FC-HCS 22	220	1390	1060	3320	10-11-16	670 x 470 x 220	040122022	537
LY/FC-HCS 32	290	1810	1410	4180	14-16-22	870 x 470 x 220	040122032	550
LY/FC-HCS 42	320	2160	1570	4700	14-16-22	870 x 470 x 220	040122042	615
LY/FC-HCS 52	390	2690	1950	5720	12-13-18	1070 x 470 x 220	040122052	669
LY/FC-HCS 62	420	3050	2200	6620	12-13-18	1070 x 470 x 220	040122062	757
LY/FC-HCS 72	570	3900	2900	8290	17-19-25	1270 x 470 x 220	040122072	858
LY/FC-HCS 82	610	4590	3260	9300	17-19-25	1270 x 470 x 220	040122082	942
LY/FC-HCS 92	630	4860	3420	9720	15-18-24	1470 x 470 x 220	040122092	1.013
LY/FC-HCS 102	670	5960	4100	11640	15-18-24	1470 x 470 x 220	040122102	1.093
LY/FC-HCS 112	900	6020	4460	12850	16-21-26	1670 x 470 x 220	040122112	1.435
LY/FC-HCS 122	930	6790	4940	14290	16-21-26	1670 x 470 x 220	040122122	1.571

Precios en euros.

### 2 BATERÍAS - 4 TUBOS

MODELO	Caudal Nominal (m³/h)	Potencia Frigorífica (W)	Capacidad de enfriamiento sensible (W)	Potencia Calorífica (W)	Nivel Sonoro dB(A)	Dimensiones (L x F x A)	Código	P.V.P.
LY/FC-HCS 14	190	1000	810	1260	10-11-16	670 x 470 x 220	040122014	669
LY/FC-HCS 24	210	1350	1030	1340	10-11-16	670 x 470 x 220	040122024	701
LY/FC-HCS 34	280	1770	1380	2230	14-16-22	870 x 470 x 220	040122034	736
LY/FC-HCS 44	300	2080	1500	2340	14-16-22	870 x 470 x 220	040122044	803
LY/FC-HCS 54	370	2600	1880	3060	12-13-18	1070 x 470 x 220	040122054	885
LY/FC-HCS 64	400	2960	2130	3210	12-13-18	1070 x 470 x 220	040122064	975
LY/FC-HCS 74	550	3820	2830	4360	17-19-25	1270 x 470 x 220	040122074	1.105
LY/FC-HCS 84	580	4450	3150	4520	17-19-25	1270 x 470 x 220	040122084	1.191
LY/FC-HCS 94	610	4760	3350	5040	15-18-24	1470 x 470 x 220	040122094	1.312
LY/FC-HCS 104	640	5790	3970	5190	15-18-24	1470 x 470 x 220	040122104	1.394
LY/FC-HCS 114	870	5910	4360	6750	16-21-26	1670 x 470 x 220	040122114	1.793
LY/FC-HCS 124	900	6660	4830	6900	16-21-26	1670 x 470 x 220	040122124	1.934

Precios en euros.

# LY/FCE-HCS- HORIZONTAL (SILENCIOSO)

## MOTOR EC (230V)



### 1 BATERÍA - 2 TUBOS

MODELO	Caudal Nominal (m³/h)	Potencia Frigorífica (W)	Capacidad de enfriamiento sensible (W)	Potencia Calorífica (W)	Nivel Sonoro dB(A)	Dimensiones (L x F x A)	Código	P.V.P.
LY/FCE-HCS 12	340	1430	1220	3540	10-17-30	670 x 470 x 220	041122012	718
LY/FCE-HCS 22	370	1910	1540	4670	10-18-31	670 x 470 x 220	041122022	749
LY/FCE-HCS 32	450	2380	1920	5580	10-22-34	870 x 470 x 220	041122032	762
LY/FCE-HCS 42	490	2820	2130	6220	10-22-36	870 x 470 x 220	041122042	827
LY/FCE-HCS 52	625	3600	2740	7800	11-21-30	1070 x 470 x 220	041122052	881
LY/FCE-HCS 62	670	4070	3070	9010	12-22-31	1070 x 470 x 220	041122062	969
LY/FCE-HCS 72	915	5230	4070	11320	11-26-35	1270 x 470 x 220	041122072	1.070
LY/FCE-HCS 82	960	6080	4510	12540	12-28-36	1270 x 470 x 220	041122082	1.154
LY/FCE-HCS 92	1100	6860	5090	14030	10-27-39	1470 x 470 x 220	041122092	1.225
LY/FCE-HCS 102	1130	8240	5960	16430	10-28-40	1470 x 470 x 220	041122102	1.305
LY/FCE-HCS 112	1655	8780	6890	19200	11-30-40	1670 x 470 x 220	041122112	1.676
LY/FCE-HCS 122	1680	9790	7540	21100	12-31-41	1670 x 470 x 220	041122122	1.813

Precios en euros.

### 2 BATERÍAS - 4 TUBOS

MODELO	Caudal Nominal (m³/h)	Potencia Frigorífica (W)	Capacidad de enfriamiento sensible (W)	Potencia Calorífica (W)	Nivel Sonoro dB(A)	Dimensiones (L x F x A)	Código	P.V.P.
LY/FCE-HCS 14	325	1390	1180	1800	10-17-30	670 x 470 x 220	041122014	887
LY/FCE-HCS 24	350	1850	1490	1880	10-18-31	670 x 470 x 220	041122024	919
LY/FCE-HCS 34	430	2310	1870	2960	10-22-34	870 x 470 x 220	041122034	954
LY/FCE-HCS 44	445	2730	2050	3120	10-22-36	870 x 470 x 220	041122044	1.021
LY/FCE-HCS 54	595	3490	2640	4180	11-21-30	1070 x 470 x 220	041122054	1.103
LY/FCE-HCS 64	630	3920	2950	4330	12-22-31	1070 x 470 x 220	041122064	1.193
LY/FCE-HCS 74	875	5090	3940	5920	11-26-35	1270 x 470 x 220	041122074	1.323
LY/FCE-HCS 84	920	5920	4380	6120	12-28-36	1270 x 470 x 220	041122084	1.409
LY/FCE-HCS 94	1065	6730	4930	7270	10-27-39	1470 x 470 x 220	041122094	1.530
LY/FCE-HCS 104	1090	8060	5810	7380	10-28-40	1470 x 470 x 220	041122104	1.612
LY/FCE-HCS 114	1600	8610	6740	10080	11-30-40	1670 x 470 x 220	041122114	2.042
LY/FCE-HCS 124	1630	9620	7390	10200	12-31-41	1670 x 470 x 220	041122124	2.182

Precios en euros.

# LY/FC-VCS- VERTICAL (SILENCIOSO)

## MOTOR AC (230V)



### 1 BATERÍA - 2 TUBOS

MODELO	Caudal Nominal (m³/h)	Potencia Frigorífica (W)	Capacidad de enfriamiento sensible (W)	Potencia Calorífica (W)	Nivel Sonoro dB(A)	Dimensiones (L x F x A)	Código	P.V.P.
LY/FC-VCS 12	200	1030	840	2500	10-11-16	450 x 450 x 215	040121012	497
LY/FC-VCS 22	220	1390	1060	3320	10-11-16	450 x 450x 215	040121022	527
LY/FC-VCS 32	290	1810	1410	4180	14-16-22	650 x 450 x 215	040121032	541
LY/FC-VCS 42	320	2160	1570	4700	14-16-22	650 x 450 x 215	040121042	606
LY/FC-VCS 52	390	2690	1950	5720	12-13-18	850 x 450x 215	040121052	661
LY/FC-VCS 62	420	3050	2200	6620	12-13-18	850 x 450x 215	040121062	749
LY/FC-VCS 72	570	3900	2900	8290	17-19-25	1050 x 450 x 215	040121072	848
LY/FC-VCS 82	610	4590	3260	9300	17-19-25	1050 x 450 x 215	040121082	932
LY/FC-VCS 92	630	4860	3420	9720	15-18-24	1250 x 450 x 215	040121092	1.005
LY/FC-VCS 102	670	5960	4100	11640	15-18-24	1250 x 450 x 215	040121102	1.085
LY/FC-VCS 112	900	6020	4460	12850	16-21-26	1450 x 450 x 215	040121112	1.427
LY/FC-VCS 122	930	6790	4940	14290	16-21-26	1450 x 450 x 215	040121122	1.563

Precios en euros.

### 2 BATERÍAS - 4 TUBOS

MODELO	Caudal Nominal (m³/h)	Potencia Frigorífica (W)	Capacidad de enfriamiento sensible (W)	Potencia Calorífica (W)	Nivel Sonoro dB(A)	Dimensiones (L x F x A)	Código	P.V.P.
LY/FC-VCS 14	190	1000	810	1260	10-11-16	450 x 450 x 215	040121014	660
LY/FC-VCS 24	210	1350	1030	1340	10-11-16	450 x 450x 215	040121024	691
LY/FC-VCS 34	280	1770	1380	2230	14-16-22	650 x 450 x 215	040121034	727
LY/FC-VCS 44	300	2080	1500	2340	14-16-22	650 x 450 x 215	040121044	794
LY/FC-VCS 54	370	2600	1880	3060	12-13-18	850 x 450x 215	040121054	876
LY/FC-VCS 64	400	2960	2130	3210	12-13-18	850 x 450x 215	040121064	967
LY/FC-VCS 74	550	3820	2830	4360	17-19-25	1050 x 450 x 215	040121074	1.094
LY/FC-VCS 84	580	4450	3150	4520	17-19-25	1050 x 450 x 215	040121084	1.180
LY/FC-VCS 94	610	4760	3350	5040	15-18-24	1250 x 450 x 215	040121094	1.303
LY/FC-VCS 104	640	5790	3970	5190	15-18-24	1250 x 450 x 215	040121104	1.385
LY/FC-VCS 114	870	5910	4360	6750	16-21-26	1450 x 450 x 215	040121114	1.785
LY/FC-VCS 124	900	6660	4830	6900	16-21-26	1450 x 450 x 215	040121124	1.925

Precios en euros.

# LY/FCE-VCS- VERTICAL (SILENCIOSO)

## MOTOR EC (230V)



### 1 BATERÍA - 2 TUBOS

MODELO	Caudal Nominal (m³/h)	Potencia Frigorífica (W)	Capacidad de enfriamiento sensible (W)	Potencia Calorífica (W)	Nivel Sonoro dB(A)	Dimensiones (L x F x A)	Código	P.V.P.
LY/FCE-VCS 12	340	1430	1220	3540	10-17-30	450 x 450 x 215	041121012	711
LY/FCE-VCS 22	370	1910	1540	4670	10-18-31	450 x 450x 215	041121022	741
LY/FCE-VCS 32	450	2380	1920	5580	10-22-34	650 x 450 x 215	041121032	755
LY/FCE-VCS 42	490	2820	2130	6220	10-22-36	650 x 450 x 215	041121042	820
LY/FCE-VCS 52	625	3600	2740	7800	11-21-30	850 x 450x 215	041121052	875
LY/FCE-VCS 62	670	4070	3070	9010	12-22-31	850 x 450x 215	041121062	963
LY/FCE-VCS 72	915	5230	4070	11320	11-26-35	1050 x 450 x 215	041121072	1.062
LY/FCE-VCS 82	960	6080	4510	12540	12-28-36	1050 x 450 x 215	041121082	1.146
LY/FCE-VCS 92	1100	6860	5090	14030	10-27-39	1250 x 450 x 215	041121092	1.219
LY/FCE-VCS 102	1130	8240	5960	16430	10-28-40	1250 x 450 x 215	041121102	1.299
LY/FCE-VCS 112	1655	8780	6890	19200	11-30-40	1450 x 450 x 215	041121112	1.670
LY/FCE-VCS 122	1680	9790	7540	21100	12-31-41	1450 x 450 x 215	041121122	1.806

Precios en euros.

### 2 BATERÍAS - 4 TUBOS

MODELO	Caudal Nominal (m³/h)	Potencia Frigorífica (W)	Capacidad de enfriamiento sensible (W)	Potencia Calorífica (W)	Nivel Sonoro dB(A)	Dimensiones (L x F x A)	Código	P.V.P.
LY/FCE-VCS 14	325	1390	1180	1800	10-17-30	450 x 450 x 215	041121014	880
LY/FCE-VCS 24	350	1850	1490	1880	10-18-31	450 x 450x 215	041121024	911
LY/FCE-VCS 34	430	2310	1870	2960	10-22-34	650 x 450 x 215	041121034	947
LY/FCE-VCS 44	445	2730	2050	3120	10-22-36	650 x 450 x 215	041121044	1.014
LY/FCE-VCS 54	595	3490	2640	4180	11-21-30	850 x 450x 215	041121054	1.096
LY/FCE-VCS 64	630	3920	2950	4330	12-22-31	850 x 450x 215	041121064	1.187
LY/FCE-VCS 74	875	5090	3940	5920	11-26-35	1050 x 450 x 215	041121074	1.314
LY/FCE-VCS 84	920	5920	4380	6120	12-28-36	1050 x 450 x 215	041121084	1.401
LY/FCE-VCS 94	1065	6730	4930	7270	10-27-39	1250 x 450 x 215	041121094	1.524
LY/FCE-VCS 104	1090	8060	5810	7380	10-28-40	1250 x 450 x 215	041121104	1.606
LY/FCE-VCS 114	1600	8610	6740	10080	11-30-40	1450 x 450 x 215	041121114	2.035
LY/FCE-VCS 124	1630	9620	7390	10200	12-31-41	1450 x 450 x 215	041121124	2.175

Precios en euros.

# LY/FCP-HC (ALTA PRESIÓN)

## MOTOR AC (230V)



### MOTOR AC-230V (Máx. 150 Pa)

Caudal de Aire  
1350-4400 m<sup>3</sup>/h

---

Potencia Frigorífica  
6,8-25,5 Kw

---

Potencia Calorífica  
15,2-53,7 Kw

### MOTOR EC-230V (Máx. 150 Pa)

Caudal de Aire  
1400-4450 m<sup>3</sup>/h

---

Potencia Frigorífica  
7,0-25,7 Kw

---

Potencia Calorífica  
15,6-54,0 Kw

## 1 BATERÍA - 2 TUBOS

MODELO	Caudal Nominal (m <sup>3</sup> /h)	Potencia Frigorífica (W)	Capacidad de enfriamiento sensible (W)	Potencia Calorífica (W)	Nivel Sonoro dB(A)	Dimensiones (L x F x A)	Código	P.V.P.
LY/FCP-HC 122	1350	6820	5300	15200	34-43-49	800 x 605 x 275	040200122	1.336
LY/FCP-HC 132	1500	8650	6580	18900	35-44-50	800 x 605 x 275	040200132	1.447
LY/FCP-HC 142	1450	10100	7380	20000	35-44-50	800 x 605 x 275	040200142	1.541
LY/FCP-HC 222	2750	12000	9780	28400	37-48-51	1200 x 605 x 275	040200222	1.941
LY/FCP-HC 232	3000	15200	12100	35200	38-49-52	1200 x 605 x 275	040200232	2.060
LY/FCP-HC 242	2850	17800	13500	37200	38-49-52	1200 x 605 x 275	040200242	2.192
LY/FCP-HC 322	4050	16700	13900	40600	46-51-53	1600 x 605 x 275	040200322	2.581
LY/FCP-HC 332	4400	21200	17200	50300	47-52-54	1600 x 605 x 275	040200332	2.854
LY/FCP-HC 342	4200	25500	19400	53700	47-52-54	1600 x 605 x 275	040200342	3.175

Incluye filtro G4

Precios en euros.



### 2 BATERÍAS - 4 TUBOS - 1 FILA /CALOR

MODELO	Caudal Nominal (m³/h)	Potencia Frigorífica (W)	Capacidad de enfriamiento sensible (W)	Potencia Calorífica (W)	Nivel Sonoro dB(A)	Dimensiones (L x F x A)	Código	P.V.P.
LY/FCP-HC 124	1300	6670	5160	7590	34-43-49	800 x 605 x 275	040200124	1.666
LY/FCP-HC 134	1440	8430	6380	8100	35-44-50	800 x 605 x 275	040200134	1.783
LY/FCP-HC 224	2650	11700	9530	13800	37-48-51	1200 x 605 x 275	040200224	2.366
LY/FCP-HC 234	2850	14700	11600	14500	38-49-52	1200 x 605 x 275	040200234	2.489
LY/FCP-HC 324	3900	16400	13600	19600	46-51-53	1600 x 605 x 275	040200324	3.145
LY/FCP-HC 334	4200	20600	16600	20500	47-52-54	1600 x 605 x 275	040200334	3.428

Incluye filtro G4

Precios en euros.

### 2 BATERÍAS - 4 TUBOS - 2 FILAS/CALOR

MODELO	Caudal Nominal (m³/h)	Potencia Frigorífica (W)	Capacidad de enfriamiento sensible (W)	Potencia Calorífica (W)	Nivel Sonoro dB(A)	Dimensiones (L x F x A)	Código	P.V.P.
LY/FCP-HC 125	1270	6570	5070	12100	34-43-49	800 x 605 x 275	040200125	1.927
LY/FCP-HC 135	1400	8280	6250	12900	35-44-50	800 x 605 x 275	040200135	2.044
LY/FCP-HC 225	2570	11500	9330	22300	37-48-51	1200 x 605 x 275	040200225	2.620
LY/FCP-HC 235	2800	14600	11500	23600	38-49-52	1200 x 605 x 275	040200235	2.743
LY/FCP-HC 325	3800	16100	13300	31900	46-51-53	1600 x 605 x 275	040200325	3.430
LY/FCP-HC 335	4100	20300	16400	33600	47-52-54	1600 x 605 x 275	040200335	3.710

Incluye filtro G4

Precios en euros.



### 1 BATERÍA - 2 TUBOS

MODELO	Caudal Nominal (m³/h)	Potencia Frigorífica (W)	Capacidad de enfriamiento sensible (W)	Potencia Calorífica (W)	Nivel Sonoro dB(A)	Dimensiones (L x F x A)	Código	P.V.P.
LY/FCPE-HC 122	1400	6976	5440	15569	16-37-51	800 x 605 x 275	041200122	<b>1.684</b>
LY/FCPE-HC 132	1550	8828	6736	19313	17-39-51	800 x 605 x 275	041200132	<b>1.795</b>
LY/FCPE-HC 142	1500	10315	7561	20452	17-39-51	800 x 605 x 275	041200142	<b>1.890</b>
LY/FCPE-HC 222	2800	12135	9907	28739	18-41-52	1200 x 605 x 275	041200222	<b>2.530</b>
LY/FCPE-HC 232	3050	15357	12244	35586	19-42-53	1200 x 605 x 275	041200232	<b>2.650</b>
LY/FCPE-HC 242	2900	17993	13669	37629	19-42-53	1200 x 605 x 275	041200242	<b>2.782</b>
LY/FCPE-HC 322	4100	16828	14023	40930	15-41-54	1600 x 605 x 275	041200322	<b>3.200</b>
LY/FCPE-HC 332	4450	21349	17340	50676	16-43-55	1600 x 605 x 275	041200332	<b>3.473</b>
LY/FCPE-HC 342	4250	25688	19565	54120	16-43-55	1600 x 605 x 275	041200342	<b>3.794</b>

Incluye filtro G4

Precios en euros.

### 2 BATERÍAS - 4 TUBOS - 1 FILA/CALOR

MODELO	Caudal Nominal (m³/h)	Potencia Frigorífica (W)	Capacidad de enfriamiento sensible (W)	Potencia Calorífica (W)	Nivel Sonoro dB(A)	Dimensiones (L x F x A)	Código	P.V.P.
LY/FCPE-HC 124	1350	6830	5310	7790	16-37-51	800 x 605 x 275	041200124	<b>2.024</b>
LY/FCPE-HC 134	1490	8620	6540	8290	17-39-51	800 x 605 x 275	041200134	<b>2.141</b>
LY/FCPE-HC 224	2700	11840	9660	13980	18-41-52	1200 x 605 x 275	041200224	<b>2.972</b>
LY/FCPE-HC 234	2900	14860	11750	14670	19-42-53	1200 x 605 x 275	041200234	<b>3.095</b>
LY/FCPE-HC 324	3950	16540	13730	19770	15-41-54	1600 x 605 x 275	041200324	<b>3.781</b>
LY/FCPE-HC 334	4250	20760	16750	20670	16-43-55	1600 x 605 x 275	041200334	<b>4.064</b>

Incluye filtro G4

Precios en euros.



### 2 BATERÍAS - 4 TUBOS - 2 FILAS/CALOR

MODELO	Caudal Nominal (m <sup>3</sup> /h)	Potencia Frigorífica (W)	Capacidad de enfriamiento sensible (W)	Potencia Calorífica (W)	Nivel Sonoro dB(A)	Dimensiones (L x F x A)	Código	P.V.P.
LY/FCPE-HC 125	1270	6570	5070	12100	34-43-49	800 x 605 x 275	041200125	<b>2.600</b>
LY/FCPE-HC 135	1400	8280	6250	12900	35-44-50	800 x 605 x 275	041200135	<b>2.745</b>
LY/FCPE-HC 225	2570	11500	9330	22300	37-48-51	1200 x 605 x 275	041200225	<b>3.620</b>
LY/FCPE-HC 235	2800	14600	11500	23600	38-49-52	1200 x 605 x 275	041200235	<b>3.765</b>
LY/FCPE-HC 325	3800	16100	13300	31900	46-51-53	1600 x 605 x 275	041200325	<b>4.665</b>
LY/FCPE-HC 335	4100	20300	16400	33600	47-52-54	1600 x 605 x 275	041200335	<b>4.943</b>

Incluye filtro G4

Precios en euros.

## LY/FC-VM • LY/FCE-VM • LY/FC-VMS



LY/FC-VM

### FAN COILS - CON MUEBLE

- Fan coil con mueble y con aspiración inferior.
- Dos versiones: Baja Presión y Slim.
- Instalación horizontal y vertical.
- Versión Slim: 125 mm de profundidad y con opción de control Smart que permite la gestión del fan coil vía wifi, bluetooth o modbus.



LY/FC-VMSL

### FAN COILS - WITH CABINET

- Fan coil units with cabinet and bottom intake.
- Two versions: Low Pressure and Slim.
- Horizontal and vertical installation.
- Slim version: 125 mm deep and with Smart control option that allows management of the fan coil via Wi-Fi, Bluetooth, or Modbus.

# MUEBLE



### 1 BATERÍA - 2 TUBOS

MODELO	Caudal Nominal (m³/h)	Potencia Frigorífica (W)	Capacidad de enfriamiento sensible (W)	Potencia Calorífica (W)	Nivel Sonoro dB(A)	Dimensiones (L x A x F)	Código	P.V.P.
LY/FC-VM 12	370	1500	1290	3740	24-31-38	670 x 470 x 220	040301012	546
LY/FC-VM 22	400	2000	1620	4910	25-31-38	670 x 470 x 220	040301022	577
LY/FC-VM 32	500	2530	2070	5980	30-38-44	870 x 470 x 220	040301032	594
LY/FC-VM 42	550	3020	2310	6710	31-38-45	870 x 470 x 220	040301042	659
LY/FC-VM 52	670	3750	2870	8160	26-33-37	1070 x 470 x 220	040301052	715
LY/FC-VM 62	720	4250	3230	9440	27-34-37	1070 x 470 x 220	040301062	804
LY/FC-VM 72	1000	5520	4330	12000	34-41-43	1270 x 470 x 220	040301072	906
LY/FC-VM 82	1050	6420	4800	13300	35-41-45	1270 x 470 x 220	040301082	990
LY/FC-VM 92	1280	7530	5670	15500	39-46-48	1470 x 470 x 220	040301092	1.066
LY/FC-VM 102	1310	9020	6620	18100	40-46-49	1470 x 470 x 220	040301102	1.143
LY/FC-VM 112	1720	8990	7080	19690	42-44-49	1670 x 470 x 220	040301112	1.345
LY/FC-VM 122	1750	10040	7760	21670	42-45-49	1670 x 470 x 220	040301122	1.483

Precios en euros.

### 2 BATERÍAS - 4 TUBOS

MODELO	Caudal Nominal (m³/h)	Potencia Frigorífica (W)	Capacidad de enfriamiento sensible (W)	Potencia Calorífica (W)	Nivel Sonoro dB(A)	Dimensiones (L x A x F)	Código	P.V.P.
LY/FC-VM 14	350	1450	1240	1880	24-31-38	670 x 470 x 220	040301014	710
LY/FC-VM 24	380	1940	1570	1980	25-31-38	670 x 470 x 220	040301024	742
LY/FC-VM 34	480	2470	2020	3180	30-38-44	870 x 470 x 220	040301034	781
LY/FC-VM 44	520	2920	2220	3350	31-38-45	870 x 470 x 220	040301044	848
LY/FC-VM 54	640	3650	2780	4380	26-33-37	1070 x 470 x 220	040301054	932
LY/FC-VM 64	680	4110	3110	4550	27-34-37	1070 x 470 x 220	040301064	1.023
LY/FC-VM 74	960	5390	4210	6290	34-41-43	1270 x 470 x 220	040301074	1.155
LY/FC-VM 84	1000	6230	4640	6460	35-41-45	1270 x 470 x 220	040301084	1.241
LY/FC-VM 94	1230	7350	5520	7990	39-46-48	1470 x 470 x 220	040301094	1.366
LY/FC-VM 104	1240	8810	6440	8110	40-46-49	1470 x 470 x 220	040301104	1.446
LY/FC-VM 114	1670	8840	6940	10360	42-44-49	1670 x 470 x 220	040301114	1.701
LY/FC-VM 124	1700	9870	7610	10480	42-45-49	1670 x 470 x 220	040301124	1.843

Precios en euros.



### 1 BATERÍA - 2 TUBOS

MODELO	Caudal Nominal (m³/h)	Potencia Frigorífica (W)	Capacidad de enfriamiento sensible (W)	Potencia Calorífica (W)	Nivel Sonoro dB(A)	Dimensiones (L x A x F)	Código	P.V.P.
LY/FCE-VM 12	390	1550	1340	3880	13-25-38	670 x 470 x 220	041301012	766
LY/FCE-VM 22	420	2070	1680	5080	13-27-40	670 x 470 x 220	041301022	797
LY/FCE-VM 32	520	2600	2130	6140	15-31-44	870 x 470 x 220	041301032	814
LY/FCE-VM 42	570	3090	2370	6870	16-33-46	870 x 470 x 220	041301042	879
LY/FCE-VM 52	745	4010	3100	8760	16-27-39	1070 x 470 x 220	041301052	936
LY/FCE-VM 62	800	4540	3490	10120	16-28-40	1070 x 470 x 220	041301062	1.024
LY/FCE-VM 72	1050	5690	4490	12400	16-35-45	1270 x 470 x 220	041301072	1.127
LY/FCE-VM 82	1100	6610	4970	13720	17-36-46	1270 x 470 x 220	041301082	1.211
LY/FCE-VM 92	1320	7680	5800	15820	14-36-49	1470 x 470 x 220	041301092	1.286
LY/FCE-VM 102	1350	9190	6770	18470	15-37-50	1470 x 470 x 220	041301102	1.364
LY/FCE-VM 112	1810	9280	7350	20370	16-39-50	1670 x 470 x 220	041301112	1.744
LY/FCE-VM 122	1840	10360	8050	22400	18-39-50	1670 x 470 x 220	041301122	1.882

Precios en euros.

### 2 BATERÍAS - 4 TUBOS

MODELO	Caudal Nominal (m³/h)	Potencia Frigorífica (W)	Capacidad de enfriamiento sensible (W)	Potencia Calorífica (W)	Nivel Sonoro dB(A)	Dimensiones (L x A x F)	Código	P.V.P.
LY/FCE-VM 14	370	1510	1300	1960	13-25-38	670 x 470 x 220	041301014	937
LY/FCE-VM 24	400	2010	1630	2050	13-27-40	670 x 470 x 220	041301024	969
LY/FCE-VM 34	500	2540	2080	3270	15-31-44	870 x 470 x 220	041301034	1.008
LY/FCE-VM 44	540	2990	2290	3440	16-33-46	870 x 470 x 220	041301044	1.075
LY/FCE-VM 54	710	3900	3000	4700	16-27-39	1070 x 470 x 220	041301054	1.159
LY/FCE-VM 64	755	4390	3360	4880	16-28-40	1070 x 470 x 220	041301064	1.250
LY/FCE-VM 74	1000	5530	4340	6470	16-35-45	1270 x 470 x 220	041301074	1.381
LY/FCE-VM 84	1050	6430	4810	6680	17-36-46	1270 x 470 x 220	041301084	1.467
LY/FCE-VM 94	1270	7500	5650	8170	14-36-49	1470 x 470 x 220	041301094	1.548
LY/FCE-VM 104	1300	8990	6590	8280	15-37-50	1470 x 470 x 220	041301104	1.672
LY/FCE-VM 114	1750	9110	7180	10690	16-39-50	1670 x 470 x 220	041301114	2.111
LY/FCE-VM 124	1785	10180	7890	10830	18-39-50	1670 x 470 x 220	041301124	2.346

Precios en euros.



### 1 BATERÍA - 2 TUBOS

MODELO	Caudal Nominal (m³/h)	Potencia Frigorífica (W)	Capacidad de enfriamiento sensible (W)	Potencia Calorífica (W)	Nivel Sonoro dB(A)	Dimensiones (L x A x F)	Código	P.V.P.
LY/FC-VMP 12	410	1590	1380	4000	29-36-39	670 x 470 x 220	040321012	587
LY/FC-VMP 22	460	2180	1790	5380	30-38-42	670 x 470 x 220	040321022	619
LY/FC-VMP 32	570	2740	2270	6510	41-44-45	870 x 470 x 220	040321032	673
LY/FC-VMP 42	600	3180	2450	7100	42-45-47	870 x 470 x 220	040321042	739
LY/FC-VMP 52	730	3950	3050	8630	25-32-37	1070 x 470 x 220	040321052	795
LY/FC-VMP 62	780	4460	3420	9950	27-34-39	1070 x 470 x 220	040321062	883
LY/FC-VMP 72	1100	5850	4630	12770	37-43-47	1270 x 470 x 220	040321072	986
LY/FC-VMP 82	1150	6790	5120	14120	38-44-48	1270 x 470 x 220	040321082	1.070
LY/FC-VMP 92	1450	8140	6200	16830	43-48-51	1470 x 470 x 220	040321092	1.263
LY/FC-VMP 102	1500	9820	7300	19790	44-49-52	1470 x 470 x 220	040321102	1.341
LY/FC-VMP 112	1910	9600	7640	21100	45-48-51	1670 x 470 x 220	040321112	1.387
LY/FC-VMP 122	1940	10710	8360	23200	46-48-51	1670 x 470 x 220	040321122	1.525

Precios en euros.

### 2 BATERÍAS - 4 TUBOS

MODELO	Caudal Nominal (m³/h)	Potencia Frigorífica (W)	Capacidad de enfriamiento sensible (W)	Potencia Calorífica (W)	Nivel Sonoro dB(A)	Dimensiones (L x A x F)	Código	P.V.P.
LY/FC-VMP 14	390	1550	1330	2010	29-36-39	670 x 470 x 220	040321014	753
LY/FC-VMP 24	440	2120	1740	2180	30-38-42	670 x 470 x 220	040321024	786
LY/FC-VMP 34	550	2680	2220	3470	41-44-45	870 x 470 x 220	040321034	863
LY/FC-VMP 44	590	3150	2430	3640	42-45-47	870 x 470 x 220	040321044	930
LY/FC-VMP 54	710	3890	2990	4690	25-32-37	1070 x 470 x 220	040321054	1.014
LY/FC-VMP 64	740	4330	3300	4810	27-34-39	1070 x 470 x 220	040321064	1.105
LY/FC-VMP 74	1055	5710	4500	6690	37-43-47	1270 x 470 x 220	040321074	1.237
LY/FC-VMP 84	1110	6640	4990	6910	38-44-48	1270 x 470 x 220	040321084	1.323
LY/FC-VMP 94	1400	7970	6050	8700	43-48-51	1470 x 470 x 220	040321094	1.569
LY/FC-VMP 104	1450	9620	7130	8900	44-49-52	1470 x 470 x 220	040321104	1.649
LY/FC-VMP 114	1850	9420	7470	11090	45-48-51	1670 x 470 x 220	040321114	1.744
LY/FC-VMP 124	1880	10510	8180	11200	46-48-51	1670 x 470 x 220	040321124	1.886

Precios en euros.



### 1 BATERÍA - 2 TUBOS

MODELO	Caudal Nominal (m³/h)	Potencia Frigorífica (W)	Capacidad de enfriamiento sensible (W)	Potencia Calorífica (W)	Nivel Sonoro dB(A)	Dimensiones (L x A x F)	Código	P.V.P.
LY/FCE-VMP 12	440	1670	1460	4190	13-29-40	670 x 470 x 220	041321012	787
LY/FCE-VMP 22	475	2220	1830	5490	13-30-43	670 x 470 x 220	041321022	818
LY/FCE-VMP 32	600	2830	2350	6740	16-33-47	870 x 470 x 220	041321032	835
LY/FCE-VMP 42	630	3280	2540	7330	16-35-48	870 x 470 x 220	041321042	900
LY/FCE-VMP 52	840	4310	3370	9470	16-29-42	1070 x 470 x 220	041321052	957
LY/FCE-VMP 62	900	4880	3780	10930	16-31-44	1070 x 470 x 220	041321062	1.045
LY/FCE-VMP 72	1150	6010	4780	13150	17-36-48	1270 x 470 x 220	041321072	1.148
LY/FCE-VMP 82	1200	6970	5280	14520	17-37-49	1270 x 470 x 220	041321082	1.232
LY/FCE-VMP 92	1550	8470	6500	17580	20-43-52	1470 x 470 x 220	041321092	1.662
LY/FCE-VMP 102	1600	10210	7630	20640	20-44-53	1470 x 470 x 220	041321102	1.739
LY/FCE-VMP 112	1920	9620	7660	21170	17-40-51	1670 x 470 x 220	041321112	1.785
LY/FCE-VMP 122	1950	10730	8380	23270	17-40-51	1670 x 470 x 220	041321122	1.924

Precios en euros.

### 2 BATERÍAS - 4 TUBOS

MODELO	Caudal Nominal (m³/h)	Potencia Frigorífica (W)	Capacidad de enfriamiento sensible (W)	Potencia Calorífica (W)	Nivel Sonoro dB(A)	Dimensiones (L x A x F)	Código	P.V.P.
LY/FCE-VMP 14	415	1610	1400	2100	13-29-40	670 x 470 x 220	041321014	958
LY/FCE-VMP 24	450	2150	1770	2210	13-30-43	670 x 470 x 220	041321024	990
LY/FCE-VMP 34	590	2800	2340	3640	16-33-47	870 x 470 x 220	041321034	1.030
LY/FCE-VMP 44	610	3220	2480	3720	16-35-48	870 x 470 x 220	041321044	1.096
LY/FCE-VMP 54	800	4190	3260	5070	16-29-42	1070 x 470 x 220	041321054	1.180
LY/FCE-VMP 64	850	4710	3640	5270	16-31-44	1070 x 470 x 220	041321064	1.271
LY/FCE-VMP 74	1100	5860	4640	6880	17-36-48	1270 x 470 x 220	041321074	1.403
LY/FCE-VMP 84	1150	6790	5120	7080	17-37-49	1270 x 470 x 220	041321084	1.489
LY/FCE-VMP 94	1500	8310	6360	9100	20-43-52	1470 x 470 x 220	041321094	1.979
LY/FCE-VMP 104	1570	10090	7530	9370	20-44-53	1470 x 470 x 220	041321104	2.059
LY/FCE-VMP 114	1860	9450	7490	11120	17-40-51	1670 x 470 x 220	041321114	2.154
LY/FCE-VMP 124	1890	10540	8200	11230	17-40-51	1670 x 470 x 220	041321124	2.296

Precios en euros.



### 1 BATERÍA - 2 TUBOS

MODELO	Caudal Nominal (m³/h)	Potencia Frigorífica (W)	Capacidad de enfriamiento sensible (W)	Potencia Calorífica (W)	Nivel Sonoro dB(A)	Dimensiones (L x A x F)	Código	P.V.P.
LY/FC-VMS 12	200	1030	840	2500	10-11-16	670 x 470 x 220	040311012	596
LY/FC-VMS 22	220	1390	1060	3320	10-11-16	670 x 470 x 220	040311022	627
LY/FC-VMS 32	290	1810	1410	4180	14-16-22	870 x 470 x 220	040311032	655
LY/FC-VMS 42	320	2160	1570	4700	14-16-22	870 x 470 x 220	040311042	720
LY/FC-VMS 52	390	2690	1950	5720	12-13-18	1070 x 470 x 220	040311052	787
LY/FC-VMS 62	420	3050	2200	6620	12-13-18	1070 x 470 x 220	040311062	875
LY/FC-VMS 72	570	3900	2900	8290	17-19-25	1270 x 470 x 220	040311072	988
LY/FC-VMS 82	610	4590	3260	9300	17-19-25	1270 x 470 x 220	040311082	1.072
LY/FC-VMS 92	630	4860	3420	9720	15-18-24	1470 x 470 x 220	040311092	1.158
LY/FC-VMS 102	670	5960	4100	11640	15-18-24	1470 x 470 x 220	040311102	1.236
LY/FC-VMS 112	900	6020	4460	12850	16-21-26	1670 x 470 x 220	040311112	1.590
LY/FC-VMS 122	930	6790	4940	14290	16-21-26	1670 x 470 x 220	040311122	1.729

Precios en euros.

### 2 BATERÍAS - 4 TUBOS

MODELO	Caudal Nominal (m³/h)	Potencia Frigorífica (W)	Capacidad de enfriamiento sensible (W)	Potencia Calorífica (W)	Nivel Sonoro dB(A)	Dimensiones (L x A x F)	Código	P.V.P.
LY/FC-VMS 14	190	1000	810	1260	10-11-16	670 x 470 x 220	040311014	762
LY/FC-VMS 24	210	1350	1030	1340	10-11-16	670 x 470 x 220	040311024	794
LY/FC-VMS 34	280	1770	1380	2230	14-16-22	870 x 470 x 220	040311034	844
LY/FC-VMS 44	300	2080	1500	2340	14-16-22	870 x 470 x 220	040311044	911
LY/FC-VMS 54	370	2600	1880	3060	12-13-18	1070 x 470 x 220	040311054	1.006
LY/FC-VMS 64	400	2960	2130	3210	12-13-18	1070 x 470 x 220	040311064	1.096
LY/FC-VMS 74	550	3820	2830	4360	17-19-25	1270 x 470 x 220	040311074	1.239
LY/FC-VMS 84	580	4450	3150	4520	17-19-25	1270 x 470 x 220	040311084	1.325
LY/FC-VMS 94	610	4760	3350	5040	15-18-24	1470 x 470 x 220	040311094	1.461
LY/FC-VMS 104	640	5790	3970	5190	15-18-24	1470 x 470 x 220	040311104	1.541
LY/FC-VMS 114	870	5910	4360	6750	16-21-26	1670 x 470 x 220	040311114	1.953
LY/FC-VMS 124	900	6660	4830	6900	16-21-26	1670 x 470 x 220	040311124	2.095

Precios en euros.



### 1 BATERÍA - 2 TUBOS

MODELO	Caudal Nominal (m³/h)	Potencia Frigorífica (W)	Capacidad de enfriamiento sensible (W)	Potencia Calorífica (W)	Nivel Sonoro dB(A)	Dimensiones (L x A x F)	Código	P.V.P.
LY/FCE-VMS 12	340	1430	1220	3540	10-17-30	670 x 470 x 220	041311012	810
LY/FCE-VMS 22	370	1910	1540	4670	10-18-31	670 x 470 x 220	041311022	841
LY/FCE-VMS 32	450	2380	1920	5580	10-22-34	870 x 470 x 220	041311032	869
LY/FCE-VMS 42	490	2820	2130	6220	10-22-36	870 x 470 x 220	041311042	934
LY/FCE-VMS 52	625	3600	2740	7800	11-21-30	1070 x 470 x 220	041311052	1.001
LY/FCE-VMS 62	670	4070	3070	9010	12-22-31	1070 x 470 x 220	041311062	1.089
LY/FCE-VMS 72	915	5230	4070	11320	11-26-35	1270 x 470 x 220	041311072	1.202
LY/FCE-VMS 82	960	6080	4510	12540	12-28-36	1270 x 470 x 220	041311082	1.286
LY/FCE-VMS 92	1100	6860	5090	14030	10-27-39	1470 x 470 x 220	041311092	1.372
LY/FCE-VMS 102	1130	8240	5960	16430	10-28-40	1470 x 470 x 220	041311102	1.450
LY/FCE-VMS 112	1655	8780	6890	19200	11-30-40	1670 x 470 x 220	041311112	1.834
LY/FCE-VMS 122	1680	9790	7540	21100	12-31-41	1670 x 470 x 220	041311122	1.972

Precios en euros.

### 2 BATERÍAS - 4 TUBOS

MODELO	Caudal Nominal (m³/h)	Potencia Frigorífica (W)	Capacidad de enfriamiento sensible (W)	Potencia Calorífica (W)	Nivel Sonoro dB(A)	Dimensiones (L x A x F)	Código	P.V.P.
LY/FCE-VMS 14	325	1390	1180	1800	10-17-30	670 x 470 x 220	041311014	982
LY/FCE-VMS 24	350	1850	1490	1880	10-18-31	670 x 470 x 220	041311024	1.014
LY/FCE-VMS 34	430	2310	1870	2960	10-22-34	870 x 470 x 220	041311034	1.064
LY/FCE-VMS 44	445	2730	2050	3120	10-22-36	870 x 470 x 220	041311044	1.131
LY/FCE-VMS 54	595	3490	2640	4180	11-21-30	1070 x 470 x 220	041311054	1.226
LY/FCE-VMS 64	630	3920	2950	4330	12-22-31	1070 x 470 x 220	041311064	1.316
LY/FCE-VMS 74	875	5090	3940	5920	11-26-35	1270 x 470 x 220	041311074	1.459
LY/FCE-VMS 84	920	5920	4380	6120	12-28-36	1270 x 470 x 220	041311084	1.545
LY/FCE-VMS 94	1065	6730	4930	7270	10-27-39	1470 x 470 x 220	041311094	1.681
LY/FCE-VMS 104	1090	8060	5810	7380	10-28-40	1470 x 470 x 220	041311104	1.761
LY/FCE-VMS 114	1600	8610	6740	10080	11-30-40	1670 x 470 x 220	041311114	2.203
LY/FCE-VMS 124	1630	9620	7390	10200	12-31-41	1670 x 470 x 220	041311124	2.346

Precios en euros.

# FAN COILS - DE MUEBLE SLIM

## MOTOR EC (230V)



### MOTOR EC-230V

Caudal de Aire  
170-630 m<sup>3</sup>/h

Potencia Frigorífica  
9,0-38,0 Kw

Potencia Calorífica  
18,8-80,0 Kw



LY/FCE-VMSL

### 1 BATERÍA - 2 TUBOS

MODELO	Caudal Nominal (m <sup>3</sup> /h)	Potencia Frigorífica (W)	Capacidad de enfriamiento sensible (W)	Potencia Calorífica (W)	Nivel Sonoro dB(A)	Dimensiones (L x A x F)	Código	P.V.P.
LY/FCE-VMSL 12	170	900	730	1880	13-24-36	670 x 540 x 125	041401012	937
LY/FCE-VMSL 22	320	1850	1450	3910	14-25-36	870 x 540 x 125	041401022	1.100
LY/FCE-VMSL 32	450	2800	2180	5740	15-26-37	1070 x 540 x 125	041401032	1.255
LY/FCE-VMSL 42	560	3300	2600	7010	16-27-38	1270 x 540 x 125	041401042	1.453
LY/FCE-VMSL 52	630	3800	3000	8000	17-28-39	1470 x 540 x 125	041401052	1.661

Precios en euros.

## FAN COILS DE CASSETTE



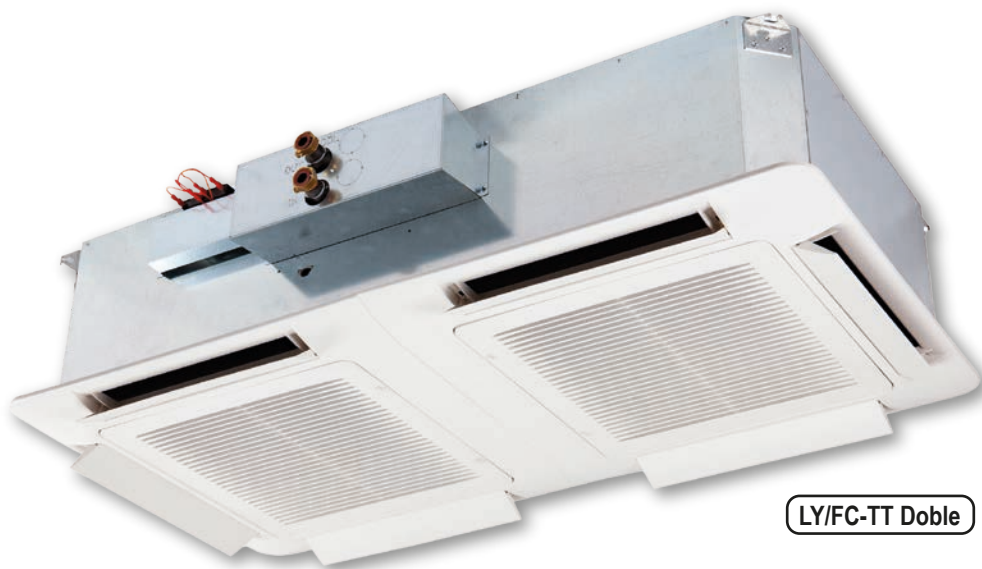
LY/FC-TT Simple

### FAN COILS - CASSETTE

- Fan coil tipo cassette.
- Dos versiones: Simple y Doble cassette.
- Incluida comunicación modbus.

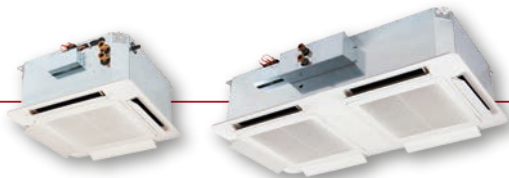
### FAN COILS - CASSETTE

- Cassette-type fan coils.
- Two versions: Single and Double cassette.
- Includes Modbus communication.



LY/FC-TT Doble

CASSETTE



## 1 BATERÍA - 2 TUBOS

MODELO	Caudal Nominal (m³/h)	Potencia Frigorífica (W)	Capacidad de enfriamiento sensible (W)	Potencia Calorífica (W)	Nivel Sonoro dB(A)	Dimensiones (L x F x A)	Código	P.V.P.
<b>600 x 600</b>								
LY/FC-TT 12	530	2950	2390	7010	12-17-25	570 x 570 x 250	040500012	1.500
LY/FC-TT 22	720	3570	2980	8590	16-24-34	570 x 570 x 250	040500022	1.523
LY/FC-TT 52	810	4980	3800	11220	22-32-36	570 x 570 x 250	040500052	1.595
LY/FC-TT 62	960	5540	4300	12560	25-36-38	570 x 570 x 250	040500062	1.622
LY/FC-TT 72	800	6220	4400	12380	22-32-36	570 x 570 x 250	040500072	1.695
LY/FC-TT 82	950	6930	4980	13870	25-36-38	570 x 570 x 250	040500082	1.720
<b>600 x 1200</b>								
LY/FC-TT 152	1540	9460	7220	21300	25-35-39	570 x 1160 x 250	040500152	3.107
LY/FC-TT 162	1830	10530	8170	23870	28-39-41	570 x 1160 x 250	040500162	3.137
LY/FC-TT 172	1520	11810	8350	23490	25-35-39	570 x 1160 x 250	040500172	3.315
LY/FC-TT 182	1810	13170	9470	26360	28-39-41	570 x 1160 x 250	040500182	3.340

Precios en euros.

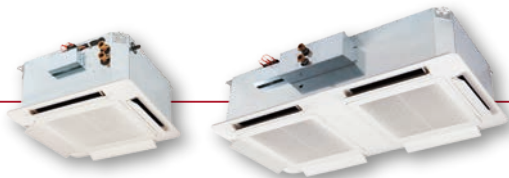
## 2 BATERÍAS - 4 TUBOS

MODELO	Caudal Nominal (m³/h)	Potencia Frigorífica (W)	Capacidad de enfriamiento sensible (W)	Potencia Calorífica (W)	Nivel Sonoro dB(A)	Dimensiones (L x F x A)	Código	P.V.P.
<b>600 x 600</b>								
LY/FC-TT 14	520	3070	2350	4590	12-17-25	570 x 570 x 250	040500014	1.726
LY/FC-TT 24	710	3720	2940	5640	16-24-34	570 x 570 x 250	040500024	1.752
LY/FC-TT 54	810	4040	3230	6160	22-32-36	570 x 570 x 250	040500054	1.776
LY/FC-TT 64	960	4490	3650	6890	25-36-38	570 x 570 x 250	040500064	1.793
LY/FC-TT 74	800	5150	3930	6100	22-32-36	570 x 570 x 250	040500074	1.847
LY/FC-TT 84	950	5740	4450	6840	25-36-38	570 x 570 x 250	040500084	1.873
<b>600 x 1200</b>								
LY/FC-TT 154	1540	7670	6130	11960	25-35-39	570 x 1160 x 250	040500154	3.334
LY/FC-TT 164	1830	8540	6940	13100	28-39-41	570 x 1160 x 250	040500164	3.373
LY/FC-TT 174	1520	9790	7460	11580	25-35-39	570 x 1160 x 250	040500174	3.492
LY/FC-TT 184	1810	10910	8460	13000	28-39-41	570 x 1160 x 250	040500184	3.515

Precios en euros.

# LY/FCE-TT

## MOTOR EC (230V)



### 1 BATERÍA - 2 TUBOS

MODELO	Caudal Nominal (m <sup>3</sup> /h)	Potencia Frigorífica (W)	Capacidad de enfriamiento sensible (W)	Potencia Calorífica (W)	Nivel Sonoro dB(A)	Dimensiones (L x F x A)	Código	P.V.P.
<b>600 x 600</b>								
LY/FCE-TT 22	1250	5020	4420	12350	10-32-43	570 x 570 x 250	041500022	1.744
LY/FCE-TT 62	1230	6460	5130	14780	10-32-43	570 x 570 x 250	041500062	1.842
LY/FCE-TT 82	1200	8010	5880	16170	10-31-42	570 x 570 x 250	041500082	1.941
<b>600 x 1200</b>								
LY/FCE-TT 162	2340	12260	9740	28060	10-35-46	570 x 1160 x 250	041500162	3.556
LY/FCE-TT 182	2280	15190	11170	30690	10-34-45	570 x 1160 x 250	041500182	3.760

Precios en euros.

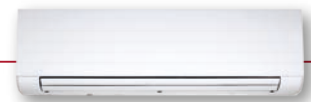
### 2 BATERÍAS - 4 TUBOS

MODELO	Caudal Nominal (m <sup>3</sup> /h)	Potencia Frigorífica (W)	Capacidad de enfriamiento sensible (W)	Potencia Calorífica (W)	Nivel Sonoro dB(A)	Dimensiones (L x F x A)	Código	P.V.P.
<b>600 x 600</b>								
LY/FCE-TT 64	1230	5230	4350	8110	10-32-43	570 x 570 x 250	041500064	2.020
LY/FCE-TT 84	1200	6630	5260	7970	10-31-42	570 x 570 x 250	041500084	2.100
<b>600 x 1200</b>								
LY/FCE-TT 164	2340	9940	8270	15400	10-35-46	570 x 1160 x 250	041500164	3.805
LY/FCE-TT 184	2280	12580	9980	15130	10-34-45	570 x 1160 x 250	041500184	3.947

Precios en euros.

# FAN COILS - DE PARED - LY/FCE-SP

## MOTOR EC (230V)



LY/FCE-SP

### FAN COILS - DE PARED

- Tarjeta electrónica integrada (en versión TA)
- Disponible versión MB con interfaz modbus.
- Muy bajo nivel sonoro.

### WALL - MOUNTED FAN COILS

- Integrated electronic board (TA version)
- MB version available with Modbus interface.
- Very low noise level.

### 1 BATERÍA - 2 TUBOS

MODELO	Caudal Nominal (m <sup>3</sup> /h)	Potencia Frigorífica (W)	Capacidad de enfriamiento sensible (W)	Potencia Calorífica (W)	Nivel Sonoro dB(A)	Dimensiones (L x A x F)	Código	P.V.P.
LY/FCE-SP 12	490	2700	2150	5880	22-25-27	916 x 290 x 233	041600012	1.358
LY/FCE-SP 22	585	3180	2550	7060	23-26-31	916 x 290 x 233	041600022	1.412
LY/FCE-SP 32	825	4060	3390	9160	30-34-40	916 x 290 x 233	041600032	1.505
LY/FCE-SP 42	755	4220	2830	10320	25-29-33	1074 x 317 x 237	041600042	1.679
LY/FCE-SP 52	980	5200	4390	11230	30-35-39	1074 x 317 x 237	041600052	1.846

Precios en euros.

# PARED

## ACCESORIOS FAN COILS

### CONTROLES



MODELO	Código	P.V.P.
Control EC - TXK-EC-EFC (Modbus)	042020001	255
Control EC - TXS-EC-EFC (Sin Modbus)	042020002	189
Control AC - TX150H (Modbus)	042030001	275
Control AC - TX150H	042030002	235
Control Smart - CB-SMART	042060099	685
Sonda Aire - SND-A2	042000001	21
Sonda Aire - TM- 32	042000002	59
Sonda Aire - SND-W	042000003	21

No incluye montaje.

Precios en euros.

### ACCESORIOS DE MONTAJE



MODELO	Código	P.V.P.
Panel Cassette - PAN61 (600x600)	042630001	212
Panel Cassette - PAN62 (600x1200)	042630002	403
Zócalo CZS - 80 mm. SLIM	042230001	66
Zócalo CZPB - 90 mm.	042230002	59
Bandeja extraordinaria condensados Horiz BRO - HC	042600001	25
Bandeja extraordinaria Condensados Vert BRV - VC	042600002	25
Bandeja extraordinaria condensados MBC/O - FCP	042600003	44
Bandeja extraordinaria condensados BC63 - TT	042600004	44
Bandeja extraordinaria condensados BSV - SLIM	042230099	33

No incluye montaje.

Precios en euros.

### VÁLVULAS DE CONTROL



MODELO	Código	P.V.P.
Válvula 2 vías 230V - 2 tubos VM/VC/HC	042200021	241
Válvula 3 vías 230V - 2 tubos SLIM	042200121	259
Válvula 3 vías 230V - 4 tubos VM/VC/HC	042210061	457
Válvula 3 vías 230V - 2 tubos TT	042210622	231
Válvula 3 vías 230V - 4 tubos TT	042210662	462

No incluye montaje.

Precios en euros.

# ACCESORIOS

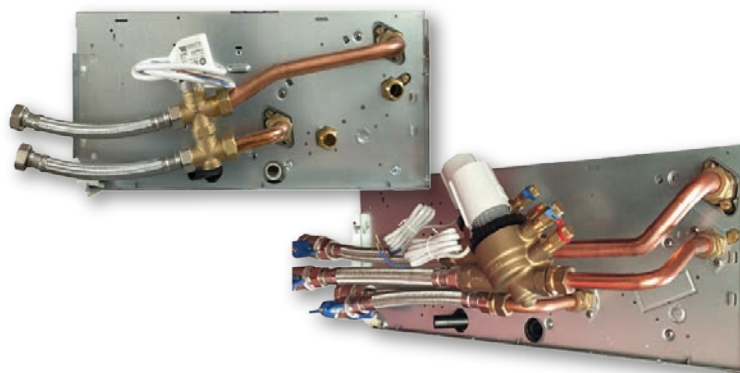
# ACCESORIOS FAN COILS

## KIT DE VÁLVULAS - ESTÁTICO 230 T/N

MODELO	2T / 4T	Aplicable a	Código	P.V.P.	
Kit VE 230 T/N-FC12-3VF-230NC	LY/FC-XX-12/92	HC / VC / VM / SLIM	105130121	212	
Kit VE 230 T/N-FC12-2VF-230NC			105120121	180	
Kit VE 230 T/N-FC34-3VF-230NC	LY/FC-XX-102/122		105130341	214	
Kit VE 230 T/N-FC34-2VF-230NC			105120341	182	
Kit VE 230 T/N-FC12-3VF-230NC+FC12-3VC-230NC	LY/FC-XX-14/94		105130121 + 105150121	424	
Kit VE 230 T/N-FC12-2VF-230NC+FC12-2VC-230NC			105120121 + 105140121	360	
Kit VE 230 T/N-FC34-3VF-230NC+FC12-3VC-230NC	LY/FC-XX-104/124		105130341 + 105150121	426	
Kit VE 230 T/N-FC34-2VF-230NC+FC12-2VC-230NC			105120341 + 105140121	361	
Kit VE 230 T/N-TT34-3V-230NC	LY/FC-TT-12/182		TT	105110343	217
Kit VE 230 T/N-TT34-2V-230NC				105100343	206
Kit VE 230 T/N-TT34-3V-230NC+TT34-3V-230NC	LY/FC-TT-14/184	105110343 + 105110343		434	
Kit VE 230 T/N-TT34-2V-230NC+TT34-2V-230NC		105100343 + 105100343		412	
Kit VE 230 T/N-FCP34-3VF-230NC	LY/FCP-HC-122/222	FCP	105130342	260	
Kit VE 230 T/N-FCP34-2VF-230NC			105120342	214	
Kit VE 230 T/N-FCP01-3VF-230NC	LY/FCP-HC-232/342		105131002	423	
Kit VE 230 T/N-FCP01-2VF-230NC			105121002	366	
Kit VE 230 T/N-FCP34-3VF-230NC+FCP12-3VC-230NC	LY/FCP-HC-124/234		105130342 + 105150121	476	
Kit VE 230 T/N-FCP34-2VF-230NC+FCP12-2VC-230NC			105120342 + 105140121	425	
Kit VE 230 T/N-FCP01-3VF-230NC+FCP12-3VC-230NC	LY/FCP-HC-324/334		105131002 + 105150121	640	
Kit VE 230 T/N-FCP01-2VF-230NC+FCP12-2VC-230NC			105121002 + 105140121	577	
Kit VE 230 T/N-FCP34-3VF-230NC+FCP12-3VC-230NC	LY/FCP-HC-125/135		105130342 + 105150121	476	
Kit VE 230 T/N-FCP34-2VF-230NC+FCP12-2VC-230NC			105120342 + 105140121	425	
Kit VE 230 T/N-FCP34-3VF-230NC+FCP34-3VC-230NC	LY/FCP-HC-225/325	105130342 + 105150342	505		
Kit VE 230 T/N-FCP34-2VF-230NC+FCP34-2VC-230NC		105120342 + 105140342	458		
Kit VE 230 T/N-FCP01-3VF-230NC+FCP34-3VC-230NC	LY/FCP-HC-335	105131002 + 105150342	669		
Kit VE 230 T/N-FCP01-2VF-230NC+FCP34-2VC-230NC		105121002 + 105140342	609		

No incluye montaje.

Precios en euros.



# ACCESORIOS FAN COILS

## KIT DE VÁLVULAS - ESTÁTICO 24V 0-10V Modulante

MODELO	2T / 4T	Aplicable a	Código	P.V.P.
Kit VE 24V 0-10V M-FC12-3VF-010PP	LY/FC-XX-12/92	HC / VC / VM / SLIM	105230121	461
Kit VE 24V 0-10V M-FC12-2VF-010PP			105220121	431
Kit VE 24V 0-10V M-FC34-3VF-010PP	LY/FC-XX-102/122		105230341	463
Kit VE 24V 0-10V M-FC34-2VF-010PP			105220341	450
Kit VE 24V 0-10V M-FC12-3VF-010PP+FC12-3VC-010PP	LY/FC-XX-14/94		105230121 + 105250121	921
Kit VE 24V 0-10V M-FC12-2VF-010PP+FC12-2VC-010PP			105220121 + 105240121	860
Kit VE 24V 0-10V M-FC34-3VF-010PP+FC12-3VC-010PP	LY/FC-XX-104/124		105230341 + 105250121	924
Kit VE 24V 0-10V M-FC34-2VF-010PP+FC12-2VC-010PP			105220341 + 105240121	880
Kit VE 24V 0-10V M-TT34-3V-010PP	LY/FC-TT-12/182	TT	105210343	466
Kit VE 24V 0-10V M-TT34-2V-010PP			105200343	456
Kit VE 24V 0-10V M-TT34-3V-010PP+TT34-3V-010PP	LY/FC-TT-14/184		105210343 + 105210343	932
Kit VE 24V 0-10V M-TT34-2V-010PP+TT34-2V-010PP			105200343 + 105200343	911
Kit VE 24V 0-10V M-FCP34-3VF-010PP	LY/FCP-HC-122/222	FCP	105230342	477
Kit VE 24V 0-10V M-FCP34-2VF-010PP			105220342	439
Kit VE 24V 0-10V M-FCP01-3VF-010PP	LY/FCP-HC-232/342		105231002	614
Kit VE 24V 0-10V M-FCP01-2VF-010PP			105221002	566
Kit VE 24V 0-10V M-FCP34-3VF-010PP+FCP12-3VC-010PP	LY/FCP-HC-124/234		105230342 + 105250121	917
Kit VE 24V 0-10V M-FCP34-2VF-010PP+FCP12-2VC-010PP			105220342 + 105240121	812
Kit VE 24V 0-10V M-FCP01-3VF-010PP+FCP12-3VC-010PP	LY/FCP-HC-324/334		105231002 + 105250121	1.054
Kit VE 24V 0-10V M-FCP01-2VF-010PP+FCP12-2VC-010PP			105221002 + 105240121	1.002
Kit VE 24V 0-10V M-FCP34-3VF-010PP+FCP12-3VC-010PP	LY/FCP-HC-125/135		105230342 + 105250121	917
Kit VE 24V 0-10V M-FCP34-2VF-010PP+FCP12-2VC-010PP			105220342 + 105240121	812
Kit VE 24V 0-10V M-FCP34-3VF-010PP+FCP34-3VC-010PP	LY/FCP-HC-225/325		105230342 + 105250342	942
Kit VE 24V 0-10V M-FCP34-2VF-010PP+FCP34-2VC-010PP			105220342 + 105240342	902
Kit VE 24V 0-10V M-FCP01-3VF-010PP+FCP34-3VC-010PP	LY/FCP-HC-335		105231002 + 105250342	1.077
Kit VE 24V 0-10V M-FCP01-2VF-010PP+FCP34-2VC-010PP			105221002 + 105240342	1.029

No incluye montaje.

Precios en euros.

## KIT DE VÁLVULAS - DINÁMICO 2V 24V 0-10V Modulante

MODELO	2T / 4T	Aplicable a	Código	P.V.P.
Kit VD 24V 0-10V M-FC12-DIN-F-010PP	LY/FC-XX-12/92	HC / VC / VM / SLIM	105320121	505
Kit VD 24V 0-10V M-FC34-DIN-F-010PP	LY/FC-XX-102/122		105320341	543
Kit VD 24V 0-10V M-FC12-DIN-F-010PP+FC12-DIN-C-010PP	LY/FC-XX-14/94		105320121 + 105340121	1.011
Kit VD 24V 0-10V M-FC34-DIN-F-010PP+FC12-DIN-C-010PP	LY/FC-XX-104/124		105320341 + 105340121	1.048
Kit VD 24V 0-10V M-TT34-DIN-010PP	LY/FC-TT-12/182	TT	105300343	562
Kit VD 24V 0-10V M-TT34-DIN-010PP+TT34-DIN-010PP	LY/FC-TT-14/184		105300343 + 105300343	1.123
Kit VD 24V 0-10V M-FCP34-DIN-F-010PP	LY/FCP-HC-122/142	FCP	105320342	538
Kit VD 24V 0-10V M-FCP01-DIN-F-010PP	LY/FCP-HC-222/322		105321002	764
Kit VD 24V 0-10V M-FCP114-DIN-F-010PP	LY/FCP-HC-332/342		105321142	1.019
Kit VD 24V 0-10V M-FCP34-DIN-F-010PP+FCP34-DIN-C-010PP	LY/FCP-HC-124/234		105320342 + 105340342	1.087
Kit VD 24V 0-10V M-FCP01-DIN-F-010PP+FCP34-DIN-C-010PP	LY/FCP-HC-324/334		105321002 + 105340342	1.314
Kit VD 24V 0-10V M-FCP34-DIN-F-010PP+FCP34-DIN-C-010PP	LY/FCP-HC-125/135		105320342 + 105340342	1.087
Kit VD 24V 0-10V M-FCP01-DIN-F-010PP+FCP34-DIN-C-010PP	LY/FCP-HC-225		105321002 + 105340342	1.314
Kit VD 24V 0-10V M-FCP01-DIN-F-010PP+FCP01-DIN-C-010PP	LY/FCP-HC-325/335		105321002 + 105341002	1.546

No incluye montaje.

Precios en euros.



# RECUPERADORES GAMA INDUSTRIAL





UR-EC V

## RECUPERADOR SERIE UR - EC

- Caudales desde 400 hasta 6.500 m<sup>3</sup>/h cumpliendo con el reglamento europeo de diseño ecológico (1253/2014).
- Estructura caja externa en chapa Magnelis.
- Aislamiento perimetral de 20 mm. con paneles sandwich de 20 mm. en suelo y 60 mm en techo.
- Intercambiador alta eficiencia (>73%), certificado por Eurovent.
- Motores electrónicos con tecnología EC para un bajo consumo eléctrico.
- By-pass y control integrado.
- Filtros según normativa R.I.T.E, fácilmente extraíbles.
- Sistema de drenaje de condensados.

### CONTROL DE SERIE INCLUIDO (MONTADO Y CABLEADO)

- Gestión del bypass en modo manual o automático (por sondas de temperaturas - incluidas).
- Gestión manual de la velocidad de los ventiladores.
- Alarma de filtros sucios por presostato diferencial y por timer indicacion visual en display.
- Programación semanal (hasta 2 arranques/paros por día).
- Mando a distancia con pantalla LCD.
- Posibilidad de control mediante MODBUS modo RTU RS-485.

### Opcional:

- Opciones detalladas en el catálogo de recuperadores.

## UR - EC SERIES RECOVERY

- Flow rates from 400 to 6,500 m<sup>3</sup>/h, complying with the European design regulations. ecological (1253/2014).
- External box structure in Magnelis sheet metal.
- 20 mm perimeter insulation with 20 mm sandwich panels. on the floor and 60 mm on the ceiling.
- High efficiency exchanger (>73%), certified by Eurovent.
- Electronic motors with EC technology for low electrical consumption.
- By-pass and integrated control.
- Filters according to R.I.T.E regulations, easily removable.
- Condensate drainage system.

### STANDARD CONTROL INCLUDED (ASSEMBLED AND WIRED)

- Bypass management in manual or automatic mode (by temperature probes - included).
- Manual management of fan speed.
- Dirty filter alarm by differential pressure switch and timer with visual indication on display.
- Weekly programming (up to 2 starts/stops per day).
- Remote control with LCD screen.
- Possibility of control through MODBUS RTU RS-485 mode.

### Opcional:

- Detailed options in the recovery catalogue.

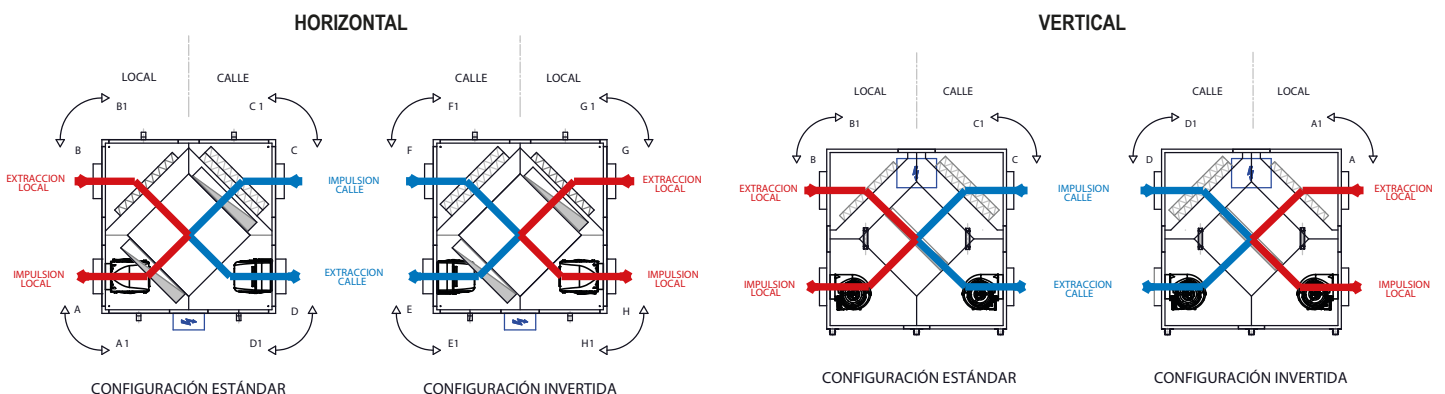


UR-EC H

## CONFIGURACIONES

El suministro se realizará en la versión estándar, teniendo el cliente la posibilidad de cambiar las tapas según croquis adjunto. La configuración vertical tiene un coste adicional del 10%.

Se puede modificar la configuración a como deseen, pero se considerará como fabricación especial y por lo tanto, tendrá que tener aprobación previa y un incremento en el precio del 15% .



MODELO	UR-800-EC	UR-1200-EC	UR-1800-EC	UR-2200-EC	UR-2800-EC
P.V.P. *SALIDAS HORIZONTALES	3.824	5.283	6.330	7.178	7.518
P.V.P. *SALIDAS VERTICALES	4.207	5.812	6.963	7.897	8.270

Doble etapa de filtración según RITE integrada en el equipo, hasta IDA 2 (F6+F8)

\* Para una filtración IDA I (F7+F9), el PVP se incrementa 127€ hasta el UR-3400, y 196€ desde UR-4200-EC hasta UR-6500-EC.

Precios en euros.  
Código: 03602...

## ACCESORIOS P.V.P.

MODELO	UR-800-EC	UR-1200-EC	UR-1800-EC	UR-2200-EC	UR-2800-EC
Tejadillo	312	312	312	336	336
Conjunto viseras*	96	132	132	132	132
Batería eléctrica ** Diámetro/Potencia	271 Ø 200/5,1kW	406 Ø 250/6kW	443 Ø 315/6kW	443 Ø 315/6kW	466 Ø 315/9kW
Batería agua caliente*** Potencia	1.390 MOD. 0 - 2,6kW - 55°	1.448 MOD. 1 - 6,8kW - 55°	1.539 MOD. 2 - 9,8kW - 55°	1.771 MOD. 3 - 16,8kW - 55°	1.771 MOD. 3 - 16,8kW - 55°
Batería agua fría*** Potencia	1.481 MOD. 0 - 4,4kW 4F	1.490 MOD. 1 - 6,3kW 4F	1.707 MOD. 2 - 9,4kW 4F	2.101 MOD. 3 - 16,1kW 4F	2.101 MOD. 3 - 16,1kW 4F
Batería de expansión Directa*** Potencia	1.508 MOD. 0 - 4,5kW	1.607 MOD. 1 - 6,1kW	1.730 MOD. 2 - 9,7kW	1.979 MOD. 3 - 15,5kW	1.979 MOD. 3 - 15,5kW
Control presión ó Caudal constante****	1.250	1.250	1.250	1.250	1.250
Regulación sonda CO <sub>2</sub>	805	805	805	805	805
Silenciador L= 900 mm Ømm // Atenuación 250 Hz	276 200mm // 7dB	350 250mm // 7dB	382 315mm // 6dB	382 315mm // 6dB	382 315mm // 6dB

\* Conjunto: una visera para impulsión y una para extracción. Viseras circulares con malla anti-pájaros.

\*\* Montaje exterior

\*\*\* Accesorio en cajón exterior

\*\*\*\* El control integrado ya no puede controlar a los ventiladores, que se regulan mediante la lógica PID de las sondas de presión. Por defecto, instalamos la modalidad control de presión.

⚠ Incluye instalación y montaje.

Precios en euros.

MODELO	UR-3400-EC	UR-4200-EC	UR-5200-EC	UR-6500-EC
P.V.P. *SALIDAS HORIZONTALES	9.818	11.154	12.030	13.862
P.V.P. *SALIDAS VERTICALES	10.800	12.270	13.233	15.248

Doble etapa de filtración según RITE integrada en el equipo, hasta IDA 2 (F6+F8)

\* Para una filtración IDA I (F7+F9), el PVP se incrementa 127€ hasta el UR-3400, y 196€ desde UR-4200-EC hasta UR-6500-EC.

Precios en euros.  
Código: 03602...

## ACCESORIOS P.V.P.

MODELO	UR-3400-EC	UR-4200-EC	UR-5200-EC	UR-6500-EC
Tejadillo	378	428	514	628
Conjunto viseras*	182	182	196	238
Batería eléctrica ** Diámetro/Potencia	1.936 MOD. 4 - Ø 400/12kW	2.138 MOD. 5 - Ø 400/12kW	2.520 MOD. 6 - Ø 450/12kW	2.564 MOD. 7 - Ø 560/12kW
Batería agua caliente*** Potencia	2.685 MOD. 4 - 23,2kW - 55°	2.973 MOD. 5 - 27,8kW - 55°	3.571 MOD. 6 - 34,5kW - 55°	3.658 MOD. 7 - 42,9kW - 55°
Batería agua fría*** Potencia	2.493 MOD. 4 - 22,5kW 4F	2.555 MOD. 5 - 27,2kW 4F	3.039 MOD. 6 - 33,4kW 4F	3.173 MOD. 7 - 42,7kW 4F
Batería de expansión Directa*** Potencia	4.646 23,5kW	5.034 26,6kW	5.644 34,9kW	6.299 35,7kW
Control presión ó Caudal constante****	1.250	1.250	1.250	1.250
Regulación sonda CO <sub>2</sub>	805	805	805	805
Silenciador L= 900 mm Ømm // Atenuación 250 Hz	439 400 mm // 10dB	439 400 mm // 10dB	574 500 mm // 10dB	746 630 mm // 10dB

\* Conjunto: una visera para impulsión y una para extracción. Viseras circulares con malla anti-pájaros.

\*\* Montaje exterior

\*\*\* Accesorio en cajón exterior

\*\*\*\* El control integrado ya no puede controlar a los ventiladores, que se regulan con el PID de las sondas de presión. Por defecto, instalamos la modalidad control de presión.

⚠ Incluye instalación y montaje.

Precios en euros.



**UR-HE Bypass 100% H**  
Modelo: 05 al 34



**UR-HE Bypass 100% V**  
Modelo: 43 al 110

## RECUPERADOR SERIE UR - HE BYPASS 100%

- Recuperador de calor para instalación con intercambiador a contraflujo de alto rendimiento (hasta 86%).
- Caudales desde 400 hasta 11.000 m<sup>3</sup>/h.
- Estructura con perfilera de aluminio, caja externa en chapa Magnelis y con paneles sándwich de lana de roca de 25 mm de espesor para los equipos hasta el modelo UR-34/HE y de 45 mm a partir del UR-43-HE.
- Ventiladores tipo PLUG FAN con tecnología EC.
- Disposición en formato horizontal hasta el modelo UR-34/HE y verticales desde el modelo UR-43-HE.
- Bocas intercambiables hasta el modelo UR-34/HE y diseño de altura reducida para instalación en falsos techos.
- Registros laterales para facilitar el mantenimiento.
- Control de serie que regula la velocidad de los ventiladores, bypass, alarma de filtros sucios y 3 sondas de temperatura de serie.
- Esta gama cumple con el reglamento 1253/2014 (ErP 2018), alta eficiencia, motores tipo "EC" electrónicamente controlado, bypass 100% y control de serie.
- Mediciones realizadas en laboratorio según normativa aplicable (entre ellas AMCA 200-07 y EN308).
- Equipos hasta UR-34/HE ensayados con boca circular. Y desde el modelo UR-43/HE ensayados con boca rectangular.
- Filtros F6+F8 en impulsión y F6 en extracción.
- Sistema de drenaje de condensados.
- Posibilidad de control mediante MODBUS modo RTU RS-485.

### Opcional:

- Tejadillo y viseras para montaje en exterior.
- Disponible filtración F7 + F9 en impulsión.
- Posibilidad de montar baterías eléctricas, de agua fría, agua caliente y de expansión directa.
- Posibilidad de sonda de calidad de aire CO<sub>2</sub>, sonda VOC ó sonda de humedad.
- Posibilidad de control por presión/caudal constante.
- Posibilidad de control IoT mediante APP por WIFI.

## UR SERIES RECOVERY - HE BYPASS 100%

- Heat recovery for installation with high performance counterflow exchanger (up to 86%).
- Flow rates from 400 to 11,000 m<sup>3</sup>/h.
- Structure with aluminum profiles, external box in Magnelis sheet and with wool sandwich panels of 25 mm thick rock for equipment up to model UR-34/HE and 45 mm thick from UR-43-HE.
- PLUG FAN type fans with EC technology.
- Arrangement in horizontal format up to the UR-34/HE model and vertical layout from the UR-43-HE model.
- Interchangeable mouths up to the UR-34/HE model and reduced height design for installation in false ceilings.
- Side registers to facilitate maintenance.
- Standard control that regulates the speed of the fans, bypass, dirty filter alarm and 3 serial temperature probes.
- This range complies with regulation 1253/2014 (ErP 2018), high efficiency, "EC" type motors electronically controlled, 100% bypass and serial control.
- Measurements carried out in the laboratory according to applicable regulations (including AMCA 200-07 and EN308).
- Equipment up to UR-34/HE tested with circular mouth. And from the UR-43/HE model tested with rectangular mouth.
- Filters F6+F8 in supply and F6 in extraction.
- Condensate drainage system.
- Possibility of control through MODBUS RTU RS-485 mode.

### Opcional:

- Roof and visors for outdoor mounting.
- F7 + F9 filtration available in impulsion.
- Possibility of mounting electric, cold water, hot water and direct expansion batteries.
- Possibility of CO<sub>2</sub> air quality probe, VOC probe or humidity probe.
- Possibility of constant pressure/flow control.
- Possibility of IoT control through APP over WIFI.

# RECUPERADORES SERIE UR-HE BYPASS 100%



MODELO	UR-05/HE	UR-09/HE	UR-15/HE	UR-19/HE	UR-25/HE	UR-34/HE
P.V.P. HORIZONTAL	5.928	7.617	8.709	9.505	11.749	12.810

\* Para una filtración IDA I (F7+F9), el PVP se incrementa 140€ hasta el UR-58/HE y 295€ desde UR-69/HE hasta UR-110/HE.

Precios en euros.  
Código: 03600...

## ACCESORIOS P.V.P.

MODELO	UR-05/HE	UR-09/HE	UR-15/HE	UR-19/HE	UR-25/HE	UR-34/HE
Tejadillo	219	368	368	472	636	636
Conjunto viseras*	96	96	132	132	182	182
Batería eléctrica ** Diámetro/Potencia	271 Ø 200/5,1kW	271 Ø 200/5,1kW	443 Ø 315/6kW	443 Ø 315/6kW	1.861 Ø 400/12kW	1.861 Ø 400/12kW
Batería agua caliente*** Potencia	1.390 MOD. 0 - 2,6kW - 55°	1.448 MOD. 1 - 4,4kW - 55°	1.539 MOD. 2 - 9,8kW - 55°	1.771 MOD. 3 - 23,1kW - 55°	1.771 MOD. 3 - 23,1kW - 55°	1.936 MOD. 4 - 23,2kW - 55°
Batería agua fría*** Potencia	1.481 MOD. 0 - 2,6kW 4F	1.490 MOD. 1 - 4,4kW 4F	1.707 MOD. 2 - 9,4kW 4F	2.101 MOD. 3 - 16,1kW 4F	2.101 MOD. 3 - 16,1kW 4F	2.685 MOD. 4 - 22,5kW 4F
Batería de expansión Directa*** Potencia	1.508 MOD. 0 - 4,5kW	1.607 MOD. 1 - 4,5kW	1.730 MOD. 2 - 9,7kW	1.979 MOD. 3 - 15,5kW	1.979 MOD. 3 - 15,5kW	2.493 MOD. 4 - 23,5kW
Control presión ó Caudal constante****	1.250	1.250	1.250	1.250	1.250	1.250
Regulación sonda CO <sub>2</sub>	805	805	805	805	805	805
Modulo filtración HEPA-H14	2.001 Mod.1 - 600 m³/h	2.171 Mod.2 - 1600 m³/h	2.171 Mod.2 - 1600 m³/h	2.223 Mod.3 - 2500 m³/h	2.223 Mod.3 - 2500 m³/h	3.405 Mod.4 - 5000 m³/h

\* Conjunto: una visera para impulsión y una para extracción. Viseras circulares con malla anti-pájaros.

\*\* Montaje exterior

\*\*\* Accesorio en cajón exterior

\*\*\*\* El control integrado ya no puede controlar a los ventiladores, que se regulan con el PID de las sondas de presión. Por defecto, instalamos la modalidad control de presión.

⚠ Incluye instalación y montaje.

Precios en euros.

MODELO	UR-43/HE	UR-58/HE	UR-69/HE	UR-76/HE	UR-110/HE
P.V.P. VERTICAL	15285	19.151	19.944	21.940	27.582

\* Para una filtración IDA I (F7+F9), el PVP se incrementa 140€ hasta el UR-58/HE y 295€ desde UR-69/HE hasta UR-110/HE.

Precios en euros.  
Código: 03601...

## ACCESORIOS P.V.P.

MODELO	UR-43/HE	UR-58/HE	UR-69/HE	UR-76/HE	UR-110/HE
Tejadillo	447	594	594	737	1.026
Conjunto viseras*	648	648	648	648	892
Batería eléctrica ** Diámetro/Potencia	2.104 Ø 560/12kW	2.104 Ø 560/12kW	2.104 Ø 560/12kW	2.152 Ø 630/12kW	2.243 Ø 710/18kW
Batería agua caliente*** Potencia	2.138 MOD. 5 - 27,8kW - 55°	2.520 MOD. 6 - 42,9kW - 55°	2.564 MOD. 7 - 42,9kW - 55°	4.422 MOD. 8 - 54,8kW - 55°	4.654 MOD. 9 - 88,7kW - 55°
Batería agua fría*** Potencia	2.973 MOD. 5 - 27,2kW 4F	3.571 MOD. 6 - 42,7kW 4F	3.658 MOD. 7 - 42,7kW 4F	5.117 MOD. 8 - 53,2kW 4F	5.389 MOD. 9 - 82,4kW 4F
Batería de expansión Directa*** Potencia	2.555 MOD. 5 - 26,6kW	3.039 MOD. 6 - 35,7kW	3.173 MOD. 7 - 35,7kW	4.927 MOD. 8 - 54kW	4.721 MOD. 9 - 89,6kW
Control presión ó Caudal constante****	1.250	1.250	1.250	1.250	1.250
Regulación sonda CO <sub>2</sub>	805	805	805	805	805
Modulo filtración HEPA-H14	3.405 Mod.4 - 5000 m³/h	4.029 Mod.5 - 7500 m³/h	6.589 Mod.6 - 10000 m³/h	6.589 Mod.6 - 10000 m³/h	7.709 Mod.7 - 15000 m³/h

\* Conjunto: una visera para impulsión y una para extracción.

\*\* Montaje exterior

\*\*\* Accesorio en cajón exterior

\*\*\*\* El control integrado ya no puede controlar a los ventiladores, que se regulan con el PID de las sondas de presión. Por defecto, instalamos la modalidad control de presión.

⚠ Incluye instalación y montaje.

Precios en euros.



URR/C - V

## RECUPERADOR SERIE ROTATIVA URR-C

- Gama comercial con caudales desde 800 hasta 12.000 m<sup>3</sup>/h. con recuperador de calor rotativo.
- Intercambiador rotativo de alta eficiencia (>73%), certificado por Eurovent que permite recuperar el calor latente además del calor sensible y da la posibilidad de incluir tratamientos opcionales para mejorar la recuperación de humedad (higroscópico ó sorción).
- Control de serie que regula la velocidad de los ventiladores, bypass, alarma de filtros sucios y 3 sondas de temperatura de serie.
- Ventiladores tipo Plug Fan con tecnología EC.
- Diseño compacto con salidas horizontales y verticales.
- Estructura con periferia de aluminio, caja externa en chapa Magnelis y con paneles sándwich de lana de roca de 45 mm de espesor.
- Filtros F6 impulsión y F6 en extracción.
- Sistema de drenaje de condensados.
- Gama que cumple con el reglamento 1253/2014 (ErP 2018): alta eficiencia, motores tipo "EC" de bajo consumo y variador integrado, By-pass y control de serie.
- Mediciones realizadas en laboratorio según normativa aplicable (entre ellas AMCA 200-07 y EN308).
- Alimentación general a cuadro eléctrico: 400V-III.
- Bancada perimetral incluida.
- Posibilidad de control mediante MODBUS modo RTU RS-485.

### Opcional:

- Opciones detalladas en el catálogo de climatización en la sección de recuperadores.

## URR-C ROTARY SERIES RECOVERY



URR/C - H

- Commercial range with flow rates from 800 to 12,000 m<sup>3</sup>/h. with rotating heat recovery.
- High efficiency rotary exchanger (>73%), certified by Eurovent that allows the recovery of latent heat in addition to sensible heat and gives the possibility of including optional treatments to improve moisture recovery (hygroscopic or sorption).
- Standard control that regulates the speed of the fans, bypass, dirty filter alarm and 3 temperature probes as standard.
- Plug Fan type fans with EC technology.
- Compact design with horizontal and vertical outlets.
- Structure with aluminum profiles, external box in Magnelis sheet and with 45 mm thick rock wool sandwich panels.
- Filters F6 supply and F6 extraction.
- Condensate drainage system. • Range that complies with regulation 1253/2014 (ErP 2018): high efficiency, low consumption "EC" type motors and integrated drive, By-pass and series control.
- Measurements carried out in the laboratory according to applicable regulations (including AMCA 200-07 and EN308).
- General power supply to electrical panel: 400V-III.
- Perimeter bench included.
- Possibility of control through MODBUS RTU RS-485 mode.

### Opcional:

- Detailed options are available in the air conditioning catalog under the heat recovery unit section.



## RECUPERADOR URR-COMPACTO

MODELO	URR-C 1500	URR-C 2300	URR-C 3400	URR-C 4700
P.V.P. SALIDAS HORIZONTALES	11.061	11.514	14.603	16.096
P.V.P. SALIDAS VERTICALES	11.834	12.316	15.629	17.222

Desde URR-1500 hasta URR-4700 Posibilidad de doble filtración hasta IDA 2 (F6+F8) +66€ ; Filtración F7+F9 +140€ .

Precios en euros.  
Código: 03603...

### ACCESORIOS P.V.P.

MODELO	URR-C 1500	URR-C 2300	URR-C 3400	URR-C 4700
Tejadillo*	214	214	294	323
Conjunto viseras*	560	666	666	720
Batería agua caliente*** Potencia	1.539 MOD. 2 - 9,8kW - 55°	1.771 MOD. 3 - 23,1kW - 55°	1.936 MOD. 4 - 23,2kW - 55°	2.520 MOD. 6 - 34,5kW - 55°
Batería agua fría*** Potencia	1.707 MOD. 2 - 9,4kW 4F	2.101 MOD. 3 - 16,1kW 4F	2.685 MOD. 4 - 22,5kW 4F	3.571 MOD. 6 - 33,4kW 4F
Batería de expansión Directa*** Potencia	1.730 MOD. 2 - 9,7kW	1.979 MOD. 3 - 15,5kW	2.493 MOD. 4 - 23,5kW	3.039 MOD. 6 - 34,9kW
Control presión ó Caudal constante****	1.250	1.250	1.250	1.250
Regulación sonda CO <sub>2</sub>	805	805	805	805
Suplemento Sorción	1.108	1.334	1.497	1.830

\* Tejadillo y conjunto de 2 viseras sólo para configuración horizontal.

Precios en euros.

\*\*\* Accesorio en cajón exterior

\*\*\*\* El control integrado ya no puede controlar a los ventiladores, que se regulan con el PID de las sondas de presión. Por defecto, instalamos la modalidad control de presión.

⚠ Incluye instalación y montaje.

MODELO	URR-C 6200	URR-C 7500	URR-C 9500	URR-C 11000
P.V.P. SALIDAS HORIZONTALES	22.577	23.102	25.326	28.299
P.V.P. SALIDAS VERTICALES	24.154	24.718	27.900	30.279

Desde URR-6200 hasta 11000 Posibilidad de doble filtración hasta IDA 2 (F6+F8) + 72€ ; Filtración F7+F9 +172€

Precios en euros.  
Código: 03603...

### ACCESORIOS P.V.P.

MODELO	URR-C 6200	URR-C 7500	URR-C 9500	URR-C 11000
Tejadillo*	492	577	577	675
Conjunto viseras*	720	720	746	776
Batería agua caliente*** Potencia	2.564 MOD. 7 - 42,9kW - 55°	4.422 MOD. 8 - 54,8kW - 55°	4.654 MOD. 9 - 63kW - 55°	4.748 MOD. 10 - 88,7kW - 55°
Batería agua fría*** Potencia	3.658 MOD. 7 - 42,7kW 4F	5.117 MOD. 8 - 53,2kW 4F	5.389 MOD. 9 - 61,4kW 4F	6.771 MOD. 10 - 82,4kW 4F
Batería de expansión Directa*** Potencia	3.173 MOD. 7 - 35,7W	4.927 MOD. 8 - 54,5kW	4.721 MOD. 9 - 62,6kW	6.889 MOD. 10 - 89,6kW
Control presión ó Caudal constante****	1.250	1.250	1.250	1.250
Regulación sonda CO <sub>2</sub>	805	805	805	805
Suplemento Sorción	2.022	2.022	2.458	2.796

\* Tejadillo y conjunto de 2 viseras sólo para configuración horizontal.

Precios en euros.

\*\*\* Accesorio en cajón exterior

\*\*\*\* El control integrado ya no puede controlar a los ventiladores, que se regulan con el PID de las sondas de presión. Por defecto, instalamos la modalidad control de presión.

⚠ Incluye instalación y montaje.

# RECUPERADORES SERIE UR-BC



## RECUPERADOR UR-BC

- Unidades compactas de ventilación de suministro y extracción de tipo suspendido con recuperador de placas e integrado con bomba de calor.
- Caudal de aire desde 700 hasta 4000 m<sup>3</sup>/h.
- Ventiladores EC de alta eficiencia con bajo nivel de ruido.
- Dimensiones compactas, sin unidad exterior, fácil de operar mediante el mando de control.
- Panel de control de sala.

### Optional:

- Calefactor / enfriador eléctrico o de agua.

## RECOVERY UR-BC

- Compact wall-hung supply and exhaust ventilation units with plate heat exchangers and integrated heat pumps.
- Air flow rates from 700 to 4,000 m<sup>3</sup>/h.
- High-efficiency EC fans with low noise levels.
- Compact dimensions, no outdoor unit, easy to operate via the remote control.
- Room control panel.

### Optional:

- Electric or water heater/cooler.

## DATOS GENERALES

MODELO	Caudal nominal (m <sup>3</sup> /h)	Pérdida de carga (Pa)	Potencia ventilador (kW)	Potencia de enfriamiento (kW)		Potencia calorífica (kW)		Voltaje nominal (V/Hz)	Batería eléctrica (mm/kW)	Codigo	P.V.P
				Capacidad refrigerante	Capacidad total COP	Capacidad calorífica	Capacidad total COP				
UR-BC - 07	750	126,6	0,34	4,1	3,44	5,535	4,64	230/50	150/1.2	036040750BC	<b>8.346</b>
UR-BC - 10	1000	327,04	0,77	5,42	3,93	6,041	4,38	230/50	150/1.2	036041000BC	<b>9.770</b>
UR-BC - 15	1500	240,43	0,94	8,5	4,97	10,742	6,28	230/50	200/5.1	036041500BC	<b>10.710</b>
UR-BC - 20	2000	236,39	1,00	11,7	5,08	15,729	6,84	230/50	200/5.1	036042000BC	<b>12.134</b>
UR-BC - 30	3000	205,16	1,58	14,9	5,32	19,42	6,93	380/50	315/9	036043000BC	<b>15.381</b>
UR-BC - 40	4000	135,69	2,28	18,2	5,2	25,83	7,35	380/50	315/9	036044000BC	<b>17.660</b>

Precios en euros.

# RECUPERADORES SERIE UR-HV

## INSTALACIÓN FLEXIBLE: TRES OPCIONES EN EL MISMO EQUIPO



### RECUPERADOR UR-HV

- Intercambiador de aluminio a contraflujo de alta eficiencia (> 94%)
- Sistema de control Plug & Play.
- Ventiladores EC Plug.
- Alta presión estática externa.
- Cumple con la normativa Erp 2018.
- Estructura de doble pared con aislamiento entre paneles de lana de roca de 50 mm.
- Filtros ISO Coarse y opcionalmente ISO ePM2.5
- Dirección de servicio intercambiable a derecha o izquierda.

#### Opcional:

- Batería eléctrica.
- Automatización inteligente.
- Silenciador tipo conducto para entornos más silenciosos.
- Sonda de temperatura CO<sub>2</sub> y presión.

### RECOVERY UR-HV

- High efficiency (>94%) counterflow aluminum heat exchanger
- Plug & Play control system.
- EC Plug fans.
- High external static pressure.
- Compliant with ErP 2018 regulations.
- Double-walled structure with 50 mm rock wool insulation between panels.
- ISO Coarse filters and optional ISO ePM2.5 filters.
- Interchangeable operating direction: right or left.

#### Opcional:

- Electric battery.
- Smart automation.
- Ducted silencer for quieter environments.
- CO<sub>2</sub> temperature and pressure sensor.

### DATOS GENERALES

MODELO	Caudal nominal (Pa)	Caudal nominal (150 Pa)	Potencia (W)		Tensión / Corriente (V/C)		Velocidad (r.p.m.)		SPI (W/m³/s)	SFP (W/m³/h)	Codigo	P.V.P.
			Impulsión	Extracción	Impulsión	Extracción	Impulsión	Extracción				
UR-HV - 05	500	390	83	83	230/0,75	230/0,75	3200	3200	0.166	597	036060500	4.484
UR-HV - 07	700	510	119	119	230/0,9	230/0,9	3635	3635	0.164	1180	036060700	5.042
UR-HV - 10	1040	845	170	170	230/1,4	230/1,4	2860	2860	0.17	1224	036061000	6.380
UR-HV - 12	1200	1000	170	170	230/1,4	230/1,4	2510	2510	0.142	1020	036061200	7.145
UR-HV - 16	1580	1440	385	385	230/2,5	230/2,5	3400	3400	0.24	1732	036061600	9.920
UR-HV - 25	2400	2100	470	470	230/3,1	230/3,1	2530	2530	0.188	1356	036062500	11.381
UR-HV - 28	2650	2200	500	500	230/2,2	230/2,2	2700	2700	0.178	1280	036062800	12.878
UR-HV - 33	3450	3000	500	500	230/2,2	230/2,2	1850	1850	0.15	1090	036063300	15.003
UR-HV - 40	4010	3510	750	750	230/3,3	230/3,3	2100	2100	0.1875	1350	036064000	17.875

Precios en euros.



## RECUPERADOR SERIE URR - INDUSTRIAL

- Caudales desde 1.400 hasta 40.000 m<sup>3</sup>/h, con recuperador de calor rotativo.
- Intercambiador rotativo de alta eficiencia (>73%), certificado por Eurovent que permite recuperar el calor latente además del calor sensible y da la posibilidad de incluir tratamientos opcionales para mejorar la recuperación de humedad (higroscópico ó sorción).
- Control de serie que regula la velocidad de los ventiladores, bypass, alarma de filtros sucios y 3 sondas de temperatura de serie.
- Ventiladores tipo PLUG FAN con tecnología EC.
- Estructura con perfiles de aluminio, caja externa en chapa Magnelis y con paneles sándwich de lana de roca de 45 mm de espesor.
- Filtros F6+F8 en impulsión y F6 en extracción.
- Sistema de drenaje de condensados.
- Gama que cumple con el reglamento 1253/2014 (ErP 2018): alta eficiencia, motores tipo "EC" de bajo consumo y variador integrado, By-pass y control de serie.
- Mediciones realizadas en laboratorio según normativa aplicable (entre ellas AMCA 200-07 y EN308).
- Alimentación general a cuadro eléctrico: 400V-III
- Bancada perimetral incluida.
- Posibilidad de control mediante MODBUS modo RTU RS-485.

### Opcional:

- Tejadillo y viseras para montaje en exterior.
- Disponible filtración F7 + F9 en impulsión.
- Batería de calor interna opcional. Posibilidad de montar baterías eléctricas, de agua fría o de expansión directa en módulo adicional.
- Posibilidad de sonda de calidad de aire CO<sub>2</sub>, sonda VOC ó sonda de humedad.
- Posibilidad de control por presión/caudal constante
- Posibilidad de control IoT mediante APP por WIFI.



## URR SERIES RECOVERY - INDUSTRIAL

- Flow rates from 1,400 to 40,000 m<sup>3</sup>/h, with rotating heat recovery.
- High efficiency rotary exchanger (>73%), certified by Eurovent that allows heat recovery latent in addition to sensible heat and gives the possibility of including optional treatments to improve the moisture recovery (hygroscopic or sorption).
- Standard control that regulates the speed of the fans, bypass, dirty filter alarm and 3 temperature probes as standard.
- PLUG FAN type fans with EC technology.
- Structure with aluminum profiles, external box in Magnelis sheet and with 45 mm thick rock wool sandwich panels.
- Filters F6+F8 in supply and F6 in extraction.
- Condensate drainage system.
- Range that complies with regulation 1253/2014 (ErP 2018): high efficiency, low consumption "EC" type motors and integrated drive, By-pass and series control.
- Measurements carried out in the laboratory according to applicable regulations (including AMCA 200-07 and EN308).
- General power supply to electrical panel: 400V-III
- Perimeter bench included.
- Possibility of control through MODBUS RTU RS-485 mode.

### Opcional:

- Roof and visors for outdoor mounting.
- F7 + F9 filtration available in impulsion.
- Optional internal heat battery. Possibility of mounting electric, cold water or direct expansion batteries in an additional module.
- Possibility of CO<sub>2</sub> air quality probe, VOC probe or humidity probe.
- Possibility of constant pressure/flow control
- Possibility of IoT control through APP over WIFI.

## RECUPERADOR SERIE ROTATIVA URR

MODELO	URR-1500	URR-2500	URR-4000	URR-5000	URR-6500	URR-8000
P.V.P.	13.519	14.693	17.771	20.039	21.535	23.774

\*Doble etapa de filtración según RITE integrada en el equipo, hasta IDA 2 (F6+F8). Desde el URR-1500 hasta URR-4000 Filtración F7+F9: +140€. Desde el URR-5000 hasta URR-8000 Filtración F7+F9: +172€.

Precios en euros.  
Código: 03607...

### ACCESORIOS P.V.P.

MODELO	URR-1500	URR-2500	URR-4000	URR-5000	URR-6500	URR-8000
Tejadillo	290	376	456	561	586	778
Conjunto viseras*	560	666	666	720	720	720
Batería agua caliente*** Potencia	1.539 MOD. 2 - 9,8kW - 55°	1.771 MOD. 3 - 23,1kW - 55°	2.138 MOD. 5 - 27,8kW - 55°	2.520 MOD. 6 - 34,5kW - 55°	2.564 MOD. 7 - 42,9kW - 55°	4.422 MOD. 8 - 54,8kW - 55°
Batería agua fría*** Potencia	1.707 MOD. 2 - 9,4kW 4F	2.101 MOD. 3 - 16,1kW 4F	2.973 MOD. 5 - 27,2kW 4F	3.571 MOD. 6 - 33,4kW 4F	3.658 MOD. 7 - 42,7kW 4F	5.117 MOD. 8 - 53,2kW 4F
Batería de expansión Directa*** Potencia	1.730 MOD. 2 - 9,7kW	1.979 MOD. 3 - 15,5kW	2.555 MOD. 5 - 26,6kW	3.039 MOD. 6 - 34,9kW	3.173 MOD. 7 - 35,7kW	4.927 MOD. 8 - 54,5kW
Control presión ó Caudal constante****	1.250	1.250	1.250	1.250	1.250	1.250
Regulación sonda CO <sub>2</sub>	805	805	805	805	805	805
Suplemento Sorción	1.108	1.334	1.497	1.830	2.022	2.022

\* Conjunto: una visera par impulsión y una para extracción.

Precios en euros.

\*\*\* Accesorio en cajón exterior

\*\*\*\* El control integrado ya no puede controlar a los ventiladores, que se regulan con el PID de las sondas de presión. Por defecto, instalamos la modalidad control de presión.

⚠ Incluye instalación y montaje.

MODELO	URR-9500	URR-13000	URR-16000	URR-20000	URR-30000	URR-40000
P.V.P.	29.185	35.926	49.646	53.589	71.604	81.151

\*Doble etapa de filtración según RITE integrada en el equipo, hasta IDA 2 (F6+F8). Desde el URR-9500 hasta URR-20000 Filtración F7+F9: +211€.

Precios en euros.  
Código: 03607...

### ACCESORIOS P.V.P.

MODELO	URR-9500	URR-13000	URR-16000	URR-20000	URR-30000	URR-40000
Tejadillo	778	795	1.177	1.177	1.710	1.842
Conjunto viseras*	746	776	1.122	1.286	2.000	2.000
Batería agua caliente*** Potencia	4.654 MOD. 9 - 63kW - 55°	4.748 MOD. 10 - 88,7kW - 55°	5.162 MOD. 11 - 106,9kW - 55°	6.840 MOD. 12 - 135,4kW - 55°	Consultar	Consultar
Batería agua fría*** Potencia	5.389 MOD. 9 - 53,2kW 4F	6.771 MOD. 10 - 82,4kW 4F	7.579 MOD. 11 - 100,3kW 4F	9.342 MOD. 12 - 129,4kW 4F	Consultar	Consultar
Batería de expansión Directa*** Potencia	4.721 MOD. 9 - 54,5kW	6.889 MOD. 10 - 89,6kW	7.701 MOD. 11 - 106,9kW	9.294 MOD. 12 - 136,8kW	Consultar	Consultar
Control presión ó Caudal constante****	1.250	1.250	1.250	1.250	1.250	1.250
Regulación sonda CO <sub>2</sub>	805	805	805	805	805	805
Suplemento Sorción	2.458	2.796	3.431	3.844	4.965	5.626

\* Conjunto: una visera par impulsión y una para extracción.

Precios en euros.

\*\*\* Accesorio en cajón exterior

\*\*\*\* El control integrado ya no puede controlar a los ventiladores, que se regulan con el PID de las sondas de presión. Por defecto, instalamos la modalidad control de presión.

⚠ Incluye instalación y montaje.



# RECUPERADORES GAMA DOMÉSTICA



# RECUPERADOR SERIE URD-PP



VERTICAL

Opciones de filtrado (EN 779 : 2012)  
Filtering options (EN 779: 2012)



## RECUPERADOR URD-PP

- Ventiladores EC, de bajo ruido, alta eficiencia y con bajo consumo.
- Intercambiador de calor a contraflujo de polipropileno de alta eficiencia con protección anticongelante
- A+ en eficiencia energética, con aislamiento de alta densidad (19mm goma / 45 densidad EPP).
- Diseño ligero y compacto para instalación y puesta en marcha fáciles.
- Alta durabilidad estructural para protección contra factores externos.
- Absorción de energía contra impactos fuertes y aplicaciones.
- Alto aislamiento térmico para una mayor prevención de fugas.
- Alta resistencia a diversos compuestos químicos.
- Resistente a la corrosión gracias a su estructura impermeable a la humedad.
- Alto aislamiento acústico para un entorno confortable y silencioso.

### Opcional:

- Batería eléctrica.
- Sonda de temperatura, CO<sub>2</sub> y presión constante.
- Control inalámbrico.

## RECOVERY URD-PP

- EC fans: low noise, high efficiency, and low energy consumption.
- High-efficiency polypropylene counterflow heat exchanger with antifreeze protection.
- A+ energy efficiency rating, with high-density insulation (19mm rubber / 45mm density EPP).
- Lightweight and compact design for easy installation and commissioning.
- High structural durability for protection against external factors.
- Energy absorption against strong impacts and harsh applications.
- High thermal insulation for enhanced leak prevention.
- High resistance to various chemical compounds.
- Corrosion-resistant thanks to its moisture-proof structure.
- High acoustic insulation for a comfortable and quiet environment.

### Opcional:

- Electric battery.
- Temperature, CO<sub>2</sub> and constant pressure probe.
- Wireless control.

## DATOS GENERALES

MODELO	Eficiencia termica (%)	Caudal Nominal (m <sup>3</sup> /h)	Potencia (W)	SEC (1)			Nivel sonoro (Lwa)	Filtros	SPI (W/m <sup>2</sup> /s)	Codigo	P.V.P.
				Cálido (E)	Templado (A)	Frio (A+)					
URD-PP 35	84,4	275	166	-16,37	-41	-79,39	39	G4	0.277	0360811	3.178
URD-PP 50	85,9	400	238	-16,9	-41,7	-80,39	41	G4	0.2975	0360812	3.263

Precios en euros



UR-ECO-H

## RECUPERADOR UR-ECO-H

- Recuperadores especialmente diseñados para su uso en habitáculos reducidos y falsos techos.
- Caudales de aire de 150 a 500 m<sup>3</sup>/h.
- Carcasa e interior fabricados en EPP inyectado y panel sandwich de 25 mm.
- Alta eficacia.
- Control intuitivo.
- Filtros de acceso fácil por debajo, sin necesidad de abrir el equipo.

## RECOVERY UR-ECO-H

- Heat recovery units specifically designed for use in small spaces and false ceilings.
- Air flow rates of 150 to 500 m<sup>3</sup>/h.
- Housing and interior made of injected EPP and 25 mm sandwich panels.
- High efficiency.
- Intuitive control.
- Filters are easily accessible from underneath, without having to open the unit.

DATOS GENERALES						VENTILADORES			Código	P.V.P.
MODELO	Caudal (m <sup>3</sup> /h)	Potencia Sonora (dB(A))	Eficiencia (%)	Peso (Kg)	Filtros incluidos	Potencia (W)	Intensidad (A)	Tensión / Aisl / IP (V)		
UR 15 ECO-H	150	41,1	90,7	50	G4 (255 x 215 x 48)	41,2	0,37	230V / I / 50 Hz	0360821	<b>3.402</b>
UR 35 ECO-H	350	42,9	81	50	G4 (255 x 215 x 48)	87,1	0,77	230V / I / 50 Hz	0360823	<b>3.402</b>
UR 50 ECO-H	500	48,3	76,9	50	G4 (255 x 215 x 48)	16,9	1,4	230V / I / 50 Hz	0360824	<b>3.450</b>

\*Opcional Filtro F7 - 255 x 215 x 48 mm (+64€)

Precios en euros

## ACCESORIOS

ACCESORIOS	Código	P.V.P.
Filtro adicional F7 (255 x 215 x 48 mm)	06805057	<b>66</b>
Regulación sonda CO <sub>2</sub> recuperadores	035070901	<b>805</b>
Sonda mural CO <sub>2</sub> de ambiente*	03401602	<b>587</b>
Sonda de humedad de conductos*	03401612	<b>392</b>
Sonda de humedad de ambiente*	03401613	<b>356</b>

\* Sin montar ni cablear. Alimentación a 24V.

Precios en euros.





# RECUPERADORES DESCENTRALIZADOS



# RECUPERADOR SERIE UR-EDU



## RECUPERADOR DESCENTRALIZADO - UR-EDU

- Instalación libre de conductos para instalaciones descentralizadas y reformas
- Ventiladores EC PLUG.
- Recuperador de calor a contraflujo de alta eficiencia.
- Compuerta de bypass 100%.
- Aislamiento de lana de roca de 30 mm y aislamiento acústico de 20 mm.
- Panel de control en sala.
- Control de la unidad desde teléfono o tablet.
- Control de programación semanal.
- Equipado con difusor de aire incorporado
- Estilo moderno y sofisticado

## DECENTRALIZED RECOVERY SYSTEM - UR-EDU

- Ductless installation for decentralized systems and renovations
- EC PLUG fans
- High-efficiency counterflow heat recovery unit
- 100% bypass damper
- 30 mm rock wool insulation and 20 mm acoustic insulation
- Control panel in the room
- Unit control via phone or tablet
- Weekly programming control
- Equipped with built-in air diffuser
- Modern and sophisticated style

## DATOS GENERALES

MODELO	Caudal (m <sup>3</sup> /h)	Potencia (W)	Tensión / Corriente (V/C)	Niveles sonoros (dB(A))	SPI (W/m <sup>3</sup> /h)	Codigo	P.V.P.
UR-EDU - 05	500	166	230/1.5	30	0.166	036090500	<b>5.143</b>
UR-EDU - 10	1000	340	230/2.8	34	0.17	036091000	<b>6.311</b>
UR-EDU - 15	1500	770	230/5	32	0.24	036091500	<b>9.815</b>

Precios en euros



CONTROL RECUPERADORES UR-EC • UR-HE 100%BYPASS • URR-C • URR-IND • UR-ECO-H

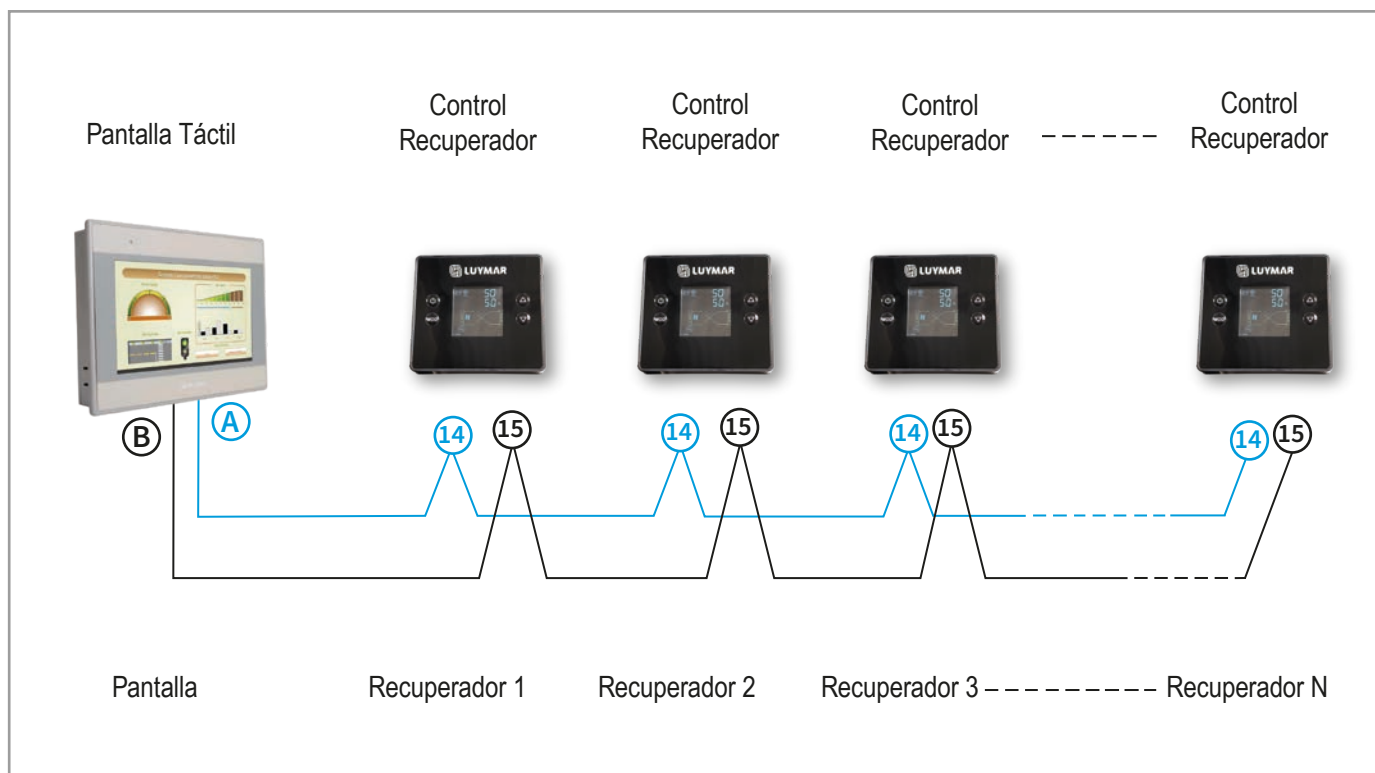
Conexión Modbus para integración en BMS.	✓
Mando a distancia por cable a 4 hilos.	✓
Marcha / Paro remoto.	✓
Programación horaria.	✓
Gestión de válvula todo/nada, según temperatura del aire exterior, interior o impulsión.	✓
Gestión de válvula proporcional, según temperatura del aire exterior, interior o impulsión.	✓
Inversión por parámetro de sondas de temperatura (impulsión/extracción).	✓
Control de velocidad de ventiladores proporcional de 0-10V.	✓
Selección manual de velocidad de ventiladores.	✓
Regulación individual de velocidad de ventiladores (impulsión/extracción).	✓
Función Boost. Temporizador de ventiladores a máxima velocidad.	✓
Gestión manual/automática del by-pass para free-cooling y free-heating.	✓
Monitorización de estado de filtros sucios y alarma de indicación visual por sensores de presión.	✓
Control mediante 3 sondas de temperatura (exterior/interior/impulsión).	✓
Función anti hielo.	✓
Contacto de relé libre para activación / señalización de alarma (230V)	✓
Funciones de bloqueo de teclado.	✓
Acceso a parámetros de configuración por clave.	✓
Gestión automática de velocidad de ventiladores por:	
• Sonda CO <sub>2</sub>	Opcional
• Sonda Caudal constante	Opcional
• Sonda Presión constante	Opcional
• Sonda VOC	Opcional
• Sonda de Humedad	Opcional



Opcional



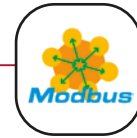
ESQUEMA DE CONEXIONADO MODBUS (PANTALLA-CONTROLES)



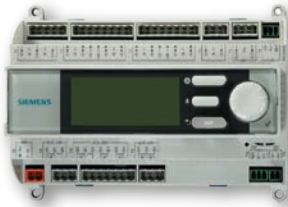
\*Contactar con soporte técnico Luymar en caso de necesitar más detalles.

# UTAS - UNIDADES DE TRATAMIENTO DE AIRE





## Control Inteligente para Sistemas HVAC



### UTA DRACAIR

- Certificación Eurovent (T2/TB2).
- Control inteligente para sistemas de climatización (HVAC) mediante controladores Siemens Climatic C600.
- Perfiles de aluminio y paneles de acero galvanizado.
- Recubrimiento electrostático en polvo aplicado internamente.
- Aislamiento de doble pared con lana de roca, lana de vidrio o poliuretano.
- Sistema de control Plug & Play.
- Opciones BMS, Modbus, BACnet y LonWorks.
- Protección contra la lluvia para instalaciones exteriores.

### UTA DRACAIR

- Eurovent Certification (T2/TB2).
- Intelligent control for HVAC Systems using Siemens Climatic C600 controllers.
- Aluminum profiles and galvanized steel panels.
- Internally applied electrostatic powder coating.
- Double-wall insulation with rock wool, glass wool, or polyurethane.
- Plug & Play control system.
- BMS, Modbus, BACnet, and LonWorks options.
- Rain cover for outdoor installations.







## UTA COMPACTA

- Caudales desde 1.400 hasta 40.000 m<sup>3</sup>/h, con recuperador de calor rotativo.
- Intercambiador rotativo de alta eficiencia (>73%), certificado por Eurovent que permite recuperar el calor latente además del calor sensible y da la posibilidad de incluir tratamientos opcionales para mejorar la recuperación de humedad (higroscópico ó sorción).
- Control de serie que regula la velocidad de los ventiladores, bypass, alarma de filtros sucios y 3 sondas de temperatura de serie.
- Ventiladores tipo PLUG FAN con tecnología EC.
- Estructura con perfilería de aluminio, caja externa en chapa Magnelis y con paneles sándwich de lana de roca de 50 mm de espesor.
- Filtros M6+F8 en impulsión y M6 en extracción.
- Sistema de drenaje de condensados.
- Gama que cumple con el reglamento 1253/2014 (ErP 2018): alta eficiencia, motores tipo "EC" de bajo consumo y variador integrado, By-pass y control de serie.
- Mediciones realizadas en laboratorio según normativa aplicable (entre ellas AMCA 200-07 y EN308).
- Alimentación general a cuadro eléctrico: 400V-III.
- Bancada perimetral incluida.
- Posibilidad de control mediante MODBUS modo RTU RS-485.

### Opcional:

- Tejadillo y viseras para montaje en exterior.
- Disponible filtración F7 + F9 en impulsión.
- Batería de calor interna opcional. Posibilidad de montar baterías eléctricas, de agua fría o de expansión directa en módulo adicional.
- Posibilidad de sonda de calidad de aire CO<sub>2</sub>, sonda VOC ó sonda de humedad.
- Posibilidad de control por presión/caudal constante.
- Posibilidad de control IoT mediante APP por WIFI.

## UTA COMPACTA

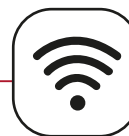
- Flow rates from 1,400 to 40,000 m<sup>3</sup>/h, with rotating heat recovery.
- High efficiency rotary exchanger (>73%), certified by Eurovent that allows heat recovery latent in addition to sensible heat and gives the possibility of including optional treatments to improve the moisture recovery (hygroscopic or sorption).
- Standard control that regulates the speed of the fans, bypass, dirty filter alarm and 3 temperature probes as standard.
- PLUG FAN type fans with EC technology.
- Structure with aluminum profiles, external box in Magnelis sheet and with 45 mm thick rock wool sandwich panels.
- Filters F6+F8 in supply and F6 in extraction.
- Condensate drainage system.
- Range that complies with regulation 1253/2014 (ErP 2018): high efficiency, low consumption "EC" type motors and integrated drive, By-pass and series control.
- Measurements carried out in the laboratory according to applicable regulations (including AMCA 200-07 and EN308).
- General power supply to electrical panel: 400V-III
- Perimeter bench included.
- Possibility of control through MODBUS RTU RS-485 mode.

### Optional:

- Roof and visors for outdoor mounting.
- F7 + F9 filtration available in impulsion.
- Optional internal heat battery. Possibility of mounting electric, cold water or direct expansion batteries in an additional module.
- Possibility of CO<sub>2</sub> air quality probe, VOC probe or humidity probe.
- Possibility of constant pressure/flow control
- Possibility of IoT control through APP over WIFI.

## SECCIONES:

- **Módulo de batería (B.A.C, B.A.F, B.E.D.)**
- **Sección mezcla.**
- **Módulo de humectación / Lanza de vapor.**
- **Módulo HEPA.**



- ✓ Contamos con información técnica, apoyo y soporte para el correcto diseño de tu proyecto.
- ✓ Precio y plazo de entrega según proyecto.



**SERVICIO RÁPIDO  
DE PRODUCCIÓN Y  
SUMINISTRO  
GARANTIZADO**

## UTA BAJA SILUETA - UTA-BS



### UTA BAJA SILUETA - UTA-BS

- Gama de altura reducida con 7 tamaños.
- Caudales de 500 hasta 6.500 m<sup>3</sup>/h.
- Módulo principal compuesto por una sección de ventilación, con filtro F7 y opción de montar batería de frío ó calor (B.A.F. / B.A.C.) ó incluir las dos baterías juntas (B.A.F. + B.A.C.).
- Ventilador con motor EC.
- Estructura en chapa Magnelis con perfil de aluminio y aislamiento de panel sándwich de lana de roca de 25 mm. de espesor.
- Bandeja de recogida de condensados.
- Filtración F7 incluida de serie.
- Batería con tubos de cobre y aletas de aluminio.
- Puertas de registro laterales.
- Regulador de velocidad Marcha/Paro.

### UTA LOW SILHOUETTE - UTA-BS

- Reduced height range with 7 sizes.
- Flow rates from 500 to 6,500 m<sup>3</sup>/h.
- Main module composed of a ventilation section, with F7 filter and option to mount a cold or heat battery (B.A.F. / B.A.C.) or include the two batteries together (B.A.F. + B.A.C.).
- Fan with EC motor.
- Magnelis sheet metal structure with aluminum profile and 25 mm rock wool sandwich panel insulation. of thickness.
- Condensate collection tray.
- F7 filtration included as standard.
- Battery with copper tubes and aluminum fins.
- Side registration doors.
- Start/Stop speed regulator.

### DATOS GENERALES

MODELO	Caudal (m <sup>3</sup> /h)		Configuración	Batería	Filtros	Peso (Kg)
	Mínimo	Máximo				
UTA-BS - 07	500	700	A	700	300 x 260 x 48 - F6 (x2)	55
UTA-BS - 10	700	1000	A	1000	300 x 260 x 48 - F6 (x2)	57
UTA-BS - 15	1100	1500	A	1500	900 x 405 x 48 - F6	85
UTA-BS - 25	1600	2500	A	2500	900 x 405 x 48 - F6	96
UTA-BS - 35	2600	3500	A	3200	900 x 405 x 48 - F6	140
UTA-BS - 52	3600	5200	B	5200	590 x 405 x 48 - F6 (x2)	195
UTA-BS - 65	5300	6500	B	6500	590 x 405 x 48 - F6 (x2)	205

\*Medidas en mm.

# UTA BAJA SILUETA - UTA-BS

## UTA-BS + BATERÍAS DE AGUA FRÍA

MODELO	Caudal Nominal (m³/h)	Potencia (kW)	Filas	Toma conexiones (Ø)	Agua				Aire				Codigo	P.V.P.
					Tª Entrada (°C)	Tª Salida (°C)	Caudal (l/h)	Pérdida de carga (Pa)	Tª Entrada (°C)	Tª Salida (°C)	Velocidad (m/s)	Pérdida de carga (Pa)		
UTA 07+B.A.F.	700	4,4	4	3/4"	7	12	800	153	28	15,4	2,55	127	107020007	2.948
UTA 10+B.A.F.	1000	6,3	4	3/4"	7	12	1100	150	28	15,2	2,43	117	107020010	3.909
UTA 15+B.A.F.	1500	9,4	4	1"	7	12	1600	169	28	15,4	2,62	133	107020015	4.558
UTA 25+B.A.F.	2500	16,1	4	1"	7	12	2800	242	28	15,1	2,6	132	107020025	5.857
UTA 35+B.A.F.	3200	22,5	4	1 1/4"	7	12	3900	268	28	14,1	2,19	99	107020035	7.053
UTA 52+B.A.F.	5000	33,4	4	1 1/2"	7	12	5700	240	28	14,7	2,43	118	107020052	9.776
UTA 65+B.A.F.	6500	42,7	4	1 1/2"	7	12	7300	411	28	14,9	2,77	147	107020065	10.702

Precios en euros.

## UTA - BS + BATERÍAS DE AGUA CALIENTE

MODELO	Caudal Nominal (m³/h)	Potencia (kW)	Filas	Toma conexiones (Ø)	Agua				Aire				Codigo	P.V.P.
					Tª Entrada (°C)	Tª Salida (°C)	Caudal (l/h)	Pérdida de carga (Pa)	Tª Entrada (°C)	Tª Salida (°C)	Velocidad (m/s)	Pérdida de carga (Pa)		
UTA 07+B.A.C.	700	4,4	2	3/4"	55	45	400	21,9	15	33,1	2,55	50	107010007	2.670
		8,2			80	70	700	63,6		49				
UTA 10+B.A.C.	1000	6,8	2	3/4"	55	45	600	65,3	15	34,6	2,43	46	107010010	3.531
		12,2			80	70	1100	176,6		50,6				
UTA 15+B.A.C.	1500	9,8	2	3/4"	55	45	900	56,9	15	33,9	2,62	53	107010015	3.902
		17,8			80	70	1600	157,1		49,5				
UTA 25+B.A.C.	2500	23,1	2	1"	55	45	1,5	89,5	15	34,5	2,6	52	107010025	5.111
		30,1			80	70	2,7	237,6		50				
UTA 35+B.A.C.	3200	23,2	2	1"	55	45	2000	134,2	15	36,1	2,19	39	107010035	5.821
		41,2			80	70	3600	351		52,4				
UTA 52+B.A.C.	5000	34,5	2	1 1/2"	55	45	3000	88,6	15	35,1	2,43	46	107010052	8.364
		61,8			80	70	5400	232,8		50,9				
UTA 65+B.A.C.	6500	42,9	2	1 1/2"	55	45	3700	108,9	15	34,2	2,77	58	107010065	9.352
		76,9			80	70	6800	288,3		49,4				

Precios en euros.

# UTA BAJA SILUETA - UTA-BS

## UTA-BS + BATERÍA DE AGUA FRIA Y DE AGUA CALIENTE

MODELO	Caudal Nominal (m³/h)	Potencia (kW)		Filas	Toma conexiones (Ø)	Agua				Aire				Codigo	P.V.P.
						Tª Entrada (°C)	Tª Salida (°C)	Caudal (l/h)	Pérdida de carga (Pa)	Tª Entrada (°C)	Tª Salida (°C)	Velocidad (m/s)	Pérdida de carga (Pa)		
UTA 07 +B.A.F.+B.A.C.	700	B.A.F.	4,4	4	3/4"	7	12	800	153	28	15,4	2,55	127	091030007	4.279
			4,4	2	3/4"	55	45	400	21,9	15	33,1	2,55	50		
		B.A.C.	8,2			80	70	700	63,6		49				
UTA 10 +B.A.F.+B.A.C.	1000	B.A.F.	6,3	4	3/4"	7	12	1100	150	28	15,2	2,43	117	091030010	5.409
			6,8	2	3/4"	55	45	600	65,3	15	34,6	2,43	46		
		B.A.C.	12,2			80	70	1100	176,6		50,6				
UTA 15 +B.A.F.+B.A.C.	1500	B.A.F.	9,4	4	1"	7	12	1600	169	28	15,4	2,62	133	091030015	6.194
			9,8	2	3/4"	55	45	900	56,9	15	33,9	2,62	53		
		B.A.C.	17,8			80	70	1600	157,1		49,5				
UTA 25 +B.A.F.+B.A.C.	2500	B.A.F.	16,1	4	1"	7	12	2800	242	28	15,1	2,6	132	091030025	8.063
			23,1	2	1"	55	45	1,5	89,5	15	34,5	2,6	52		
		B.A.C.	30,1			80	70	2,7	237,6		50				
UTA 35 +B.A.F.+B.A.C.	3200	B.A.F.	22,5	4	1 1/4"	7	12	3900	268	28	14,1	2,19	99	091030035	9.742
			23,2	2	1"	55	45	2000	134,2	15	36,1	2,19	39		
		B.A.C.	41,2			80	70	3600	351		52,4				
UTA 52 +B.A.F.+B.A.C.	5000	B.A.F.	33,4	4	1 1/2"	7	12	5700	240	28	14,7	2,43	118	091030052	13.165
			34,5	2	1 1/2"	55	45	3000	88,6	15	35,1	2,43	46		
		B.A.C.	61,8			80	70	5400	232,8		50,9				
UTA 65 +B.A.F.+B.A.C.	6500	B.A.F.	42,7	4	1 1/2"	7	12	7300	411	28	14,9	2,77	147	091030065	14.306
			42,9	2	1 1/2"	55	45	3700	108,9	15	34,2	2,77	58		
		B.A.C.	76,9			80	70	6800	288,3		49,4				

Precios en euros.

## UTA-BS + BATERÍAS DE EXPANSIÓN

MODELO	Caudal Nominal (m³/h)	Potencia (kW)	Filas	Toma conexiones (Ø)	Aire				Codigo	P.V.P.
					Tª Entrada (°C)	Tª Salida (°C)	Velocidad (m/s)	Pérdida de carga (Pa)		
UTA 07+B.E.D.	700	4,5	4	C 16	28	14,5	2,55	125	107060007	2.736
UTA 10+B.E.D.	1000	6,1	4	C 22	28	14,9	2,43	113	107060010	3.706
UTA 15+B.E.D.	1500	9,7	4	C 18	28	14,5	2,62	131	107060015	4.196
UTA 25+B.E.D.	2500	15,5	4	C 28	28	14,8	2,6	128	107060025	5.488
UTA 35+B.E.D.	3200	23,5	4	C 28	28	13,3	2,19	99	107060035	6.545
UTA 52+B.E.D.	5000	34,9	4	C 28	28	13,8	2,43	117	107060052	9.193
UTA 65+B.E.D.	6500	35,7	4	C 42	28	15,8	2,77	137	107060065	10.550

Precios en euros.

# ROOFTOP - ARYA





## ROOFTOP ARYA

- Refrigerante ecológico R32 y ventiladores EC de velocidad variable.
- Sistema de calefacción continua con defrost secuencial de bajo consumo.
- Conectividad Modbus y BACnet con panel de control y control remoto, mediante controladores Siemens.
- Diseño modular y compacto, apto para izado por grúa.
- Flexibilidad operativa gracias a la tecnología Inverter.
- Caudales desde 3000 hasta 27.000 m<sup>3</sup>/h.
- Capacidad frigorífica 20-130 kW.
- Capacidad calefacción: 20-130 kW.
- Eficiencia energética de refrigeración y calefacción de espacios según el Reglamento de diseño ecológico UE2016/2281.

## ROOFTOP ARYA

- Eco-friendly R32 refrigerant and variable-speed EC fans.
- Continuous heating system with energy-efficient sequential defrost.
- Modbus and BACnet connectivity with control panel and remote control via Siemens controllers.
- Modular and compact design, suitable for crane lifting.
- Operational flexibility thanks to inverter technology.
- Flow rates from 3,000 to 27,000 m<sup>3</sup>/h.
- Cooling capacity: 20-130 kW.
- Heating capacity: 20-130 kW.
- Energy efficiency of cooling and heating of spaces according to the EU Ecodesign Regulation 2016/2281.



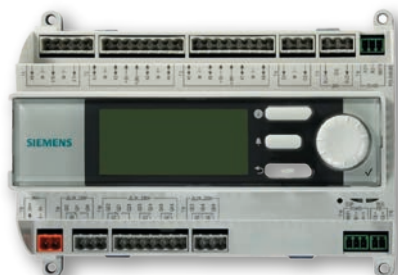
## DATOS GENERALES

MODELO	Caudal Nominal (m³/h)	ENFRIAMIENTO			CALEFACCIÓN			Compresor (Nº/ Tipo)	Potencia acústica (dB(A))	Codigo
		Capacidad de enfriamiento (kW)	Capacidad Total con recuperador (kW)	Potencia de entrada (kW)	Capacidad de calentamiento (kW)	Capacidad Total con recuperador (kW)	Potencia de entrada (kW)			
ARYA 20	4000	20	37,8	4,52	20	42,60	4,32	2/Scroll	65	095010020
ARYA 30	6000	30	56,3	6,81	30	63,60	6,39	2/Scroll	69	095010030
ARYA 40	8000	40	75,4	8,32	40	85,00	9,60	2/Scroll	74	095010040
ARYA 50	10000	50	95,5	12,18	50	108,00	12,50	2/Scroll	76	095010050
ARYA 60	12000	60	110,4	14,84	60	110,20	13,93	2/Scroll	77	095010060
ARYA 70	14000	70	138,1	17,36	70	137,60	16,84	2/Scroll	79	095010070
ARYA 80	16000	80	157,5	21,52	80	157,00	12,90	2/Scroll	80	095010080
ARYA 90	18000	90	177	24,58	90	176,40	21,90	2/Scroll	81	095010090
ARYA 100	20000	100	196,5	25,23	100	195,90	24,96	2/Scroll	84	095010100
ARYA 110	22000	110	216,2	29,92	110	215,50	28,44	2/Scroll	86	095010110
ARYA 120	24000	120	235,9	31,26	120	235,10	31,32	2/Scroll	89	095010120
ARYA 130	26000	130	255,6	34,71	130	254,80	28,49	2/Scroll	91	095010130

✓ Contamos con información técnica, apoyo y soporte para el correcto diseño de tu proyecto

✓ Precio y plazo de entrega según proyecto.

## Control Inteligente para Sistemas HVAC



### Controladores Climatix C600 de Siemens

Diseñados para equipos de calefacción, ventilación, aire acondicionado y refrigeración. Son controladores modulares y programables con amplias opciones de conectividad BACnet IP, BACnet MS/TP, Modbus, M-Bus y LON.

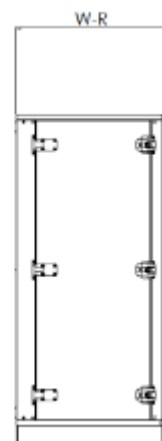
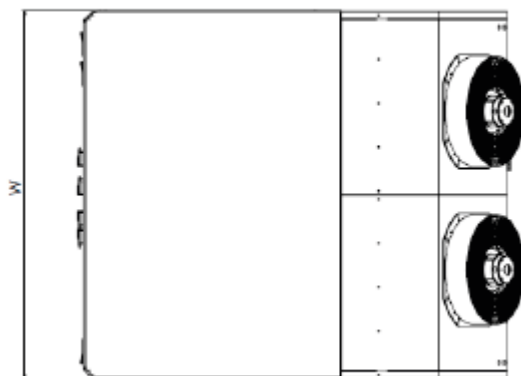
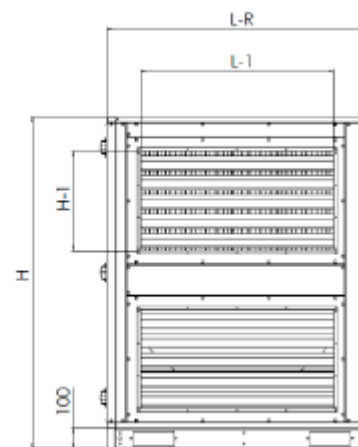
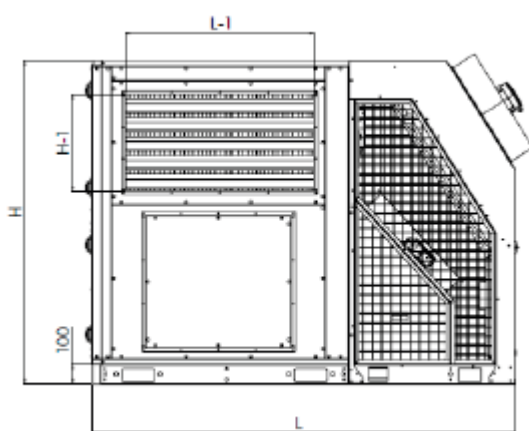
### Siemens Climatix C600 controllers

Designed for heating, ventilation, air conditioning, and refrigeration equipment. These are modular and programmable controllers with extensive connectivity options: BACnet IP, BACnet MS/TP, Modbus, M-Bus, and LON.

## DIMENSIONES

MODELO	EN	L	H	L-1	H-1	LR	WR
ARYA 20	1950	2050	1700	800	500	1450	900
ARYA 30	1950	2050	1700	800	500	1450	900
ARYA 40	2100	3200	1700	1000	600	1750	900
ARYA 50	2100	3200	1700	1000	600	1750	900
ARYA 60	2300	3600	2000	1500	650	2050	900
ARYA 70	2300	3600	2000	1500	650	2050	900
ARYA 80	2300	4300	2300	2200	800	2350	900
ARYA 90	2300	4300	2300	2200	800	2350	900
ARYA 100	2300	4700	2500	2300	1000	2650	900
ARYA 110	2300	4700	2500	2300	1000	2650	900
ARYA 120	2300	4700	2500	2300	1000	2650	900
ARYA 130	2300	4700	2500	2350	1000	2650	900

\*Medidas en mm.





V  
E  
N  
T  
I  
L  
A  
C  
I  
Ó  
N



# VENTILACIÓN DOMÉSTICA



# VENTILADORES DE BAÑO VT GAMA D y LD



Gama D

## VENTILADOR DE BAÑO VT - GAMA D y LD

Ventilador para obtener una ventilación continua o periódica en conductos de baño, ducha, cocina u otros espacios utilitarios.

Se puede montar en soporte o conducto, techo o pared (incluyendo ventanas).

- Equipados con carcasa frontal ultrafina (6.5 mm).
- Diseño moderno y estético.
- Hélice y envolvente fabricadas en material plástico altamente durable y resistente a rayos UV.
- Alta eficiencia y prolongada vida de servicio.
- Malla anti insectos instalada de serie.
- Grado de protección IP 34.
- Acabado en color blanco.
- Motor fiable con bajo consumo eléctrico.
- Diseñado para funcionamiento continuo, no requiriendo mantenimiento.
- Protección contra sobrecalentamiento.
- Multifrecuencia 50/60Hz ~230V.

### Modelos :

- Estandar "D"
- Con temporizador "T" (Entre 2 y 30 minutos tras apagado).
- Silencioso "Q".
- Acabado envolvente en aluminio "A".
- Con panel frontal decorativo "L".

### Accesorios:

- Compuerta antirretorno.

## VT BATHROOM FAN - D and LD RANGE

Fan for continuous or periodic ventilation in bathroom, shower, kitchen, or other utility ducts. Can be mounted on a bracket or duct, ceiling or wall (including windows).

- Equipped with ultra-thin front casing (6.5 mm).
- Modern and aesthetic design.
- Propeller and casing made of highly durable and UV-resistant plastic material.
- High efficiency and long service life.
- Insect screen installed as standard.
- IP 34 protection rating.
- White finish.
- Reliable motor with low power consumption.
- Designed for continuous operation, requiring no maintenance.
- Overheating protection.
- Multi-frequency 50/60Hz ~230V.

### Models:

- Standard "D"
- With timer "T" (between 2 and 30 minutes after switching off).
- Silent "Q".
- Aluminum casing finish "A".
- With decorative front panel "L".

### Accessories:

- Non-return damper.

## VENTILADOR DE BAÑO VT - GAMA D

MODELO	Velocidad (r.p.m.)	Potencia (W)	Caudal (m <sup>3</sup> /h)	Intensidad (A)	Pérdida de carga (Pa)	Peso (Kg)	Presión Acústica (dB A)	Unidades por caja	Código	P.V.P. Unitario
VT-100	D	2300	14	95	0,085	35	34	18	030004100001	36
	D-Q	1830	5,6	70	0,035	25	26	18	030004100014	41
	DT	2300	14	95	0,085	35	34	18	030004100013	51
	DT-Q	1830	5,6	70	0,035	25	26	18	030004100134	55
VT-125	D	2400	16	180	0,1	55	35	7	030004125001	49
	DT	2400	16	180	0,1	55	35	7	030004125013	55
VT-150	D	2400	24	292	0,13	86	38	7	030004150001	70
	DT	2400	24	292	0,13	86	38	7	030004150013	75

Producto disponible en stock.  
Otros modelos, consultar plazo y precio.

Precio en euros.  
\*Descuento del 5% al comprar por cajas.

# VENTILADORES DE BAÑO VT GAMA D y LD

## VENTILADOR DE BAÑO VT - GAMA LD



Gama LD



Gama LDAT-Q

MODELO		Velocidad (r.p.m.)	Potencia (W)	Caudal Máx. (m³/h)	Intensidad (A)	Peso (Kg)	Presión Acústica (dB A)	Unidades por caja	Código	P.V.P. Unitario
VT-100	LD	2300	14	88	0,085	0,6	33	12	030003100001	48
	LDT	2300	14	88	0,085	0,6	33	12	030003100013	62
	LDT-Q	1800	5,5	60	0,038	0,59	25	12	030003100134	67
VT-125	LD	2400	16	167	0,1	0,74	34	6	030003125001	56
	LDT	2400	16	167	0,1	0,74	34	6	030003125013	70
	LDT-Q	1830	9,3	108	0,06	0,74	31	6	030003125134	76
VT-150	LD	2400	24	265	0,13	0,96	37	6	030003150001	66
	LDT	2400	24	265	0,13	0,96	37	6	030003150013	79
	LDT-Q	1950	20	220	0,14	0,96	35	6	030003150134	84
VT-100	LDAT-Q*	1800	6,3	79	0,06	0,6	35	-	030003100234	98
VT-150	LDAT-Q*	1800	10,3	118	0,14	0,6	38	-	030003150234	133

\*Acabado en aluminio  
Producto disponible en stock.

Precio en euros.  
\*Descuento del 5% al comprar por cajas.

## COMPUERTA ANTIRRETORNO



MODELO	Código	P.V.P.
KO-100	030018100	7
KO-125	030018125	7
KO-150	030018150	8

Sin montar.

Precio en euros.

# VENTILADORES DE CONDUCTO GAMA TT - PRO

## VENTILADOR CONDUCTO GAMA TT - PRO

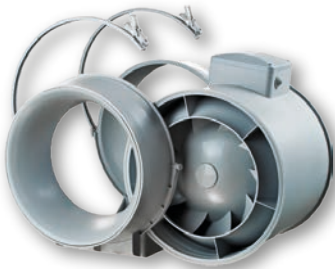


Especialmente diseñados para aportación y extracción en lugares que requieren alta presión y caudal con bajo nivel sonoro como baños, cocinas, lugares húmedos, cabañas, tiendas, cafés, etc. Se puede montar en soporte o conducto, tamaños entre 100 y 315 Ø.

- Carcasa hecha de polipropileno con baja flamabilidad.
- Hélices perfiladas para aumentar velocidad de caudal, presión y capacidad.
- Alto rendimiento y bajo nivel sonoro
- Unidad central desmontable. Motor, hélice y caja de conexiones unidas a los aros mediante bridas especiales con cierres que hacen el manteniendo fácil, sencillo y conveniente al no necesitar desmontar el equipo.
- Motor monofásico de 2 velocidades. Bajo consumo energético.
- Rodamiento de bolas, prolongando la vida del motor hasta máximo 40.000h en operación continua.
- Protección contra sobrecalentamiento.
- Grado de protección IPX4.
- Multifrecuencia 50/60Hz ~230V.
- Alto rendimiento y capacidades.

### Opcional:

- Temporizador "T" (Entre 2 y 30 minutos tras apagado).



## TT RANGE DUCT FAN - PRO

Specially designed for supply and extraction in places that require high pressure and flow with low noise levels, such as bathrooms, kitchens, damp areas, cabins, shops, cafes, etc. Can be mounted on a bracket or duct, sizes between 100 and 315 Ø.

- Housing made of low flammability polypropylene.
- Profiled impellers to increase flow rate, pressure, and capacity.
- High performance and low noise level.
- Removable central unit. Motor, impeller, and junction box attached to the rings by special flanges with fasteners that make maintenance easy, simple, and convenient, as there is no need to disassemble the equipment.
- Single-phase 2-speed motor. Low energy consumption.
- Ball bearings, extending the motor's life to a maximum of 40,000 hours in continuous operation.
- Overheating protection.
- IPX4 protection rating.
- Multi-frequency 50/60Hz ~230V.
- High performance and capacity.

### Opcional:

- Timer "T" (between 2 and 30 minutes after shutdown).

MODELO	Velocidad (r.p.m.)	Potencia (W)	Caudal (m <sup>3</sup> /h)	Intensidad (A)	Presión Acústica (dB A)	Peso (Kg)	Unidades por caja	Código	P.V.P.	Con Temporizador		
										Código	P.V.P.	
TT 100 *	min.	2180	21	145	0,11	27	1,4	8	030007100	88	030007101	133
	max.	2385	33	187	0,21	36						
TT 125 *	min.	1850	28	240	0,12	31	3	4	030007125	167	030007126	220
	max.	2510	54	320	0,16	42						
TT 150 *	min.	1680	30	405	0,17	33	3	4	030007150	167	030007151	220
	max.	2460	60	520	0,27	44						
TT 160*	min.	1680	30	405	0,17	33	3	4	030007160	174	030007161	227
	max.	2460	60	520	0,27	44						
TT 200 *	min.	1915	76	830	0,34	45	4	4	030007200	252	030007201	318
	max.	2380	108	1040	0,48	52						
TT 250 *	min.	1955	125	1110	0,54	47	8	2	030007250	484	030007251	568
	max.	2440	177	1400	0,79	55						
TT 315 *	min.	1980	230	1570	1	49	12	2	030007315	645	030007316	741
	max.	2660	320	2050	1,42	58						

\* Nivel de ruido a 3 m.

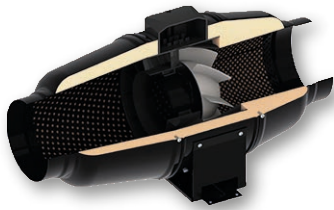
Producto disponible en stock.

NOTA: TT 160 sólo disponible hasta agotar existencias.

Precio en euros.

\*Descuento del 5% al comprar por cajas.

# VENTILADORES DE CONDUCTO GAMA TT - Silent



## VENTILADOR CONDUCTO GAMA TT - Silent

Diseñados con un envoltorio aislado acústicamente para asegurar su funcionamiento silencioso. Sus características y alta aerodinamicidad, les dotan de potente caudal y alta presión. Recomendados para locales comerciales o industriales con altos requerimientos sonoros como bibliotecas, salas de conferencia, instituciones educativas, guarderías, etc. Se puede montar en soporte o conducto, tamaños entre 100 y 315 Ø.

- Carcasa externa hecha de acero bañado en polímero.
- Carcasa interna perforada a un ángulo específico para permitir a las ondas de sonido se absorbidas por la capa interna aislante acústicamente.
- Aislado por 50mm lana de roca en amplio rango de frecuencias.
- Gracias a su caja cónica y hélices perfiladas, incrementa velocidad dando mayor presión y capacidad en comparativa con axiales estándar.
- Motor monofásico de 2 velocidades (excepto modelo 200 con 3 velocidades).
- Bajo consumo energético.
- Rodamiento de bolas, prolongando la vida del motor hasta máximo 40.000h en operación continua.
- Protección contra sobrecalentamiento con clixon termales.
- Grado de protección IPX4
- Multifrecuencia 50/60Hz ~230V

## TT RANGE DUCT FAN - Silent

Designed with an acoustically insulated casing to ensure quiet operation. Their characteristics and high aerodynamics give them powerful flow and high pressure. Recommended for commercial or industrial premises with high noise requirements such as libraries, conference rooms, educational institutions, nurseries, etc. Can be mounted on a bracket or duct, sizes between 100 and 315 Ø.

- External casing made of polymer-coated steel.
- Internal casing perforated at a specific angle to allow sound waves to be absorbed by the acoustically insulated inner layer.
- Insulated by 50mm rock wool over a wide frequency range.
- Thanks to its conical casing and profiled impellers, it increases speed, providing greater pressure and capacity compared to standard axial fans.
- Single-phase 2-speed motor (except model 200 with 3 speeds).
- Low energy consumption.
- Ball bearings, extending the motor's life to a maximum of 40,000 hours in continuous operation.
- Overheating protection with thermal clixons.
- IPX4 protection rating.
- Multi-frequency 50/60Hz ~230V.

MODELO		Velocidad (r.p.m.)	Potencia (W)	Caudal (m³/h)	Intensidad (A)	Presión Acústica (dB A)*	Peso (Kg)	Unidades por caja	Código	P.V.P.
TT Silent 100	min.	2030	24	170	0,10	24	4,6	1	030007102	375
	max.	2630	26	240	0,11	29				
TT Silent 125	min.	1650	25	230	0,11	23	4,6	1	030007127	424
	max.	2310	30	340	0,13	28				
TT Silent 150	min.	1970	45	405	0,20	26	6,1	1	030007152	534
	max.	2645	52	555	0,23	33				
TT Silent 200	min.	2015	78	810	0,35	31	8,0	1	030007202	622
	max.	2445	110	1020	0,49	36				
TT Silent 250	min.	1965	127	1050	0,52	34	15	1	030007252	986
	max.	2495	178	1330	0,79	38				
TT Silent 315	min.	1975	213	1530	0,93	36	25	1	030007317	1.305
	max.	2545	313	1950	1,41	40				

\* Nivel de ruido a 3 m.  
Producto disponible en stock.

Precio en euros.



# VENTILACIÓN INDUSTRIAL





BT-D (L)



BXT-SA

### CARACTERÍSTICAS COMUNES

- Ventiladores centrífugos de baja presión.
- Ventiladores fabricados en chapa de acero galvanizado, rodete multipala de tipo acción, simple y doble aspiración, con aletas curvadas hacia delante.
- Los rodamientos son de bolas con engrase permanente.

### SERIES

#### Doble oído: BT-D/R, BT-D/L, BT-D/T2R, BT-D/T2L:

- Rodetes de doble oído equilibrados estáticamente y dinámicamente.
- Temperatura máxima de trabajo: 85°C en continuo.
- Ejes calibrados.
- Caudales: desde 500m<sup>3</sup>/h hasta 100.000m<sup>3</sup>/h.

#### Simple oído: BXT-SA

- Rodetes de simple oído equilibrados estáticamente y dinámicamente.
- Temperatura máxima de trabajo: 130°C en continuo.
- Ejes calibrados.
- Caudales: desde 500m<sup>3</sup>/h hasta 30.000m<sup>3</sup>/h.

### COMMON FEATURES

- Centrifugal low pressure fans.
- Fans fully made of galvanised steel sheet, multiple fanwheel with forward curved impellers, single and double inlet.
- Ball bearings greased for life.

### SERIES

#### Double inlet: BT-D/R, BT-D/L, BT-D/T2R, BT-D/T2L:

- Statically and dynamically balanced double inlet fanwheels.
- Maximum working temperature: 85°C in continuous.
- Calibrated shaft.
- Air-flow from 500m<sup>3</sup>/h until 100.000m<sup>3</sup>/h.

#### Single inlet: BXT-SA

- Statically and dynamically balanced single inlet fanwheels.
- Maximum working temperature: 130°C in continuous.
- Calibrated shaft.
- Air-flow from 500m<sup>3</sup>/h until 30.000m<sup>3</sup>/h.

BT-D (R)



BT-D (L)

**BT-D (R / L)**

BT-D (R) - Serie Reforzada			BT-D (L) - Serie Ligera	
MODELO	Código	P.V.P.	Código	P.V.P.
7/7	030507073	328	030507071	242
9/9	030509093	429	030509091	311
10/10	030510103	541	030510101	345
12/12	030512123	671	030512121	452
15/15	030515153	808	030515151	603
18/18	030518183	862	030518181	734
20/20	030520203	1.813	-	-
22/22	030522223	1.938	-	-
25/25	030525253	2.313	-	-
30/28	030530283	2.984	-	-

Precios en euros.

**BXT-SA**



BXT-SA

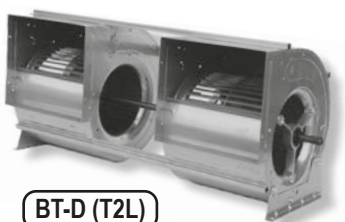
**Rodete - Simple Aspiración 400°C/2h**

BXT-SA	Código	P.V.P.
9/4	031309041	564
10/5	031310051	610
12/6	031312061	703
15/7	031315071	838
18/9	031318091	906
20/10	031320101	1.806
22/11	031322111	1.903
25/13	031325131	2.117
30/14	031330141	2.714

Precios en euros.

BT-D (T2R)

**BT-D (T2R / L)**



BT-D (T2L)

T2R - Serie Doble-Reforzada			T2L - Serie Doble - Ligera	
MODELO	Código	P.V.P.	Código	P.V.P.
7/7	030507075	813	030507074	513
9/9	030509095	961	030509094	645
10/10	030510105	1.197	030510104	713
12/12	030512125	1.485	030512124	929
15/15	030515155	1.792	030515154	1.207
18/18	030518185	1.920	030518184	1.453
20/20	030520205	4.542	-	-
22/22	030522225	4.798	-	-
25/25	030525255	5.758	-	-
30/28	030530285	6.842	-	-

Precios en euros.

# VENTILADORES CENTRÍFUGOS MEDIA/ALTA PRESIÓN



## CARACTERÍSTICAS COMUNES

- Ventiladores centrífugos de media y alta presión.
- Fabricados en chapa de acero galvanizado Z-275.
- Rodamientos a bolas de tipo rígido, autoalineables, herméticos permanentemente engrasados.

## SERIES

### Doble oído: BZ

- Rodete de tipo reacción y álabes hacia atrás equilibrado estática y dinámicamente.
- Del modelo 200 al 450 rodete de poliamida y del 500 al 1000, turbina de acero.
- Eje de acero de alta resistencia, con protección antioxidante, chavetas en los extremos y rectificado de tolerancia H-8.
- Caudales desde 2.500 hasta 250.000 m<sup>3</sup>/h y de 10 a 300 mm. c.d.a.

## COMMON FEATURES

- Centrifugal medium and high pressure fans.
- Manufactured from Z-275 galvanized steel sheet.
- Permanently greased, self-aligning, hermetic, rigid type ball bearings.

## SERIES

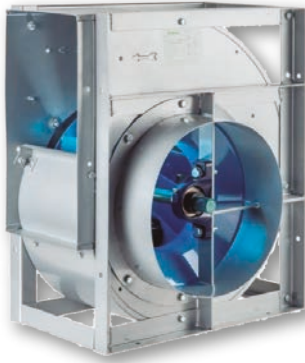
### Double inlet: BZ

- Statically and dynamically balanced reaction type impeller and backward vanes.
- From model 200 to 450, polyamide impeller and from 500 to 1000, steel turbine.
- High resistance steel shaft, with anti-rust protection, keys at the ends and grinding to H-8 tolerance.
- Flow rates from 2,500 to 250,000 m<sup>3</sup>/h and from 10 to 300 mm. c.d.a.

RODETE REACCIÓN - DOBLE ASPIRACIÓN				
TAMAÑO	MODELO POLIAMIDA		MODELO AIRFOIL	
	Código	P.V.P.	Código	P.V.P.
BZ 225 FF R P	037THLZ0225P	870	-	-
BZ 250 FF R P	037THLZ0250P	923	-	-
BZ 280 FF R P	037THLZ0280P	1.044	-	-
BZ 315 FF R P	037THLZ0315P	1.164	-	-
BZ 355 FF T P	037THLZ0355P	1.541	-	-
BZ 400 FF T P	037THLZ0400P	1.734	-	-
BZ 450 FF T P	037THLZ0450P	2.092	-	-
BZ 500 NTHZ T A	-	-	0371TZAF500	4.335
BZ 560 NTHZ T A	-	-	0371TZAF560	5.104
BZ 630 NTHZ T A	-	-	0371TZAF630	5.935
BZ 710 NTHZ T A	-	-	0371TZAF710	7.779
BZ 800 NTHZ T A	-	-	0371TZAF800	9.177
BZ 900 NTHZ T A	-	-	0371TZAF900	11.114
BZ 1000 NTHZ T A	-	-	0371TZAF1000	13.746

Precios en euros.

# VENTILADORES CENTRÍFUGOS MEDIA/ALTA PRESIÓN F400°/2h



## CARACTERÍSTICAS COMUNES

- Ventiladores centrífugos de media y alta presión.
- Fabricados en chapa de acero galvanizado Z-275.
- Rodamientos a bolas de tipo rígido, autoalineables, herméticos permanentemente engrasados.

## SERIES

### Simple oído: BZ-SA

- Rodete de tipo reacción y álabes hacia atrás equilibrado estática y dinámicamente.
- Eje de acero de alta resistencia, con protección antioxidante, chavetas en los extremos y rectificado de tolerancia H-8.
- Caudales desde 3.350 hasta 63.500 m<sup>3</sup>/h.

## COMMON FEATURES

- Centrifugal medium and high pressure fans.
- Manufactured from Z-275 galvanized steel sheet.
- Permanently greased, self-aligning, hermetic, rigid type ball bearings.

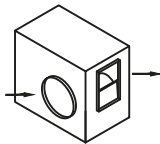
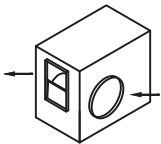
## SERIES

### Single inlet: BZ-SA

- Statically and dynamically balanced reaction type impeller and backward vanes.
- High resistance steel shaft, with anti-rust protection, keys at the ends and grinding to H-8 tolerance.
- Flows from 3,350 to 63,500 m<sup>3</sup>/h.

OR 1

OR 9



SUMINISTRO ESTANDAR

## RODETE REACCIÓN - SIMPLE ASPIRACIÓN

### MODELO SA

TAMAÑO	Código	P.V.P.
BZ 225 SA R F400	037THLE0225M	1.212
BZ 250 SA R F400	037THLE0250M	1.258
BZ 280 SA R F400	037THLE0280M	1.376
BZ 315 SA R F400	037THLE0315M	1.458
BZ 355 SA T F400	037THLE0355M	1.891
BZ 400 SA T F400	037THLE0400M	2.062
BZ 450 SA T F400	037THLE0450M	2.335
BZ 500 SA T F400	037THLE0500M	2.632
BZ 560 SA T F400	037THLE0560M	3.417
BZ 630 SA T F400	037THLE0630M	3.804
BZ 710 SA T F400	037THLE0710M	4.929
BZ 800 SA T F400	037THLE0800M	6.002
BZ 900 SA T F400	037THLE0900M	7.174
BZ 1000 SA T F400	037THLE1000M	8.897

\*Orientación OR-1 (derecha) - OR9 (izquierda).

Precios en euros.



### CBM-BS CAJAS BAJA SILUETA

- Extractores en línea para conductos donde se disponga de un espacio reducido.
- Gama de 4 modelos con caudales de 710 m<sup>3</sup>/h a 3.300 m<sup>3</sup>/h.
- Se pueden instalar en cualquier posición.
- Bridas en aspiración e impulsión con junta estanca.
- Aplicaciones domésticas comerciales e industriales.
- Ventiladores tipo Plug Fan con palas hacia atrás. Motor EC (0,10V). Turbina metálica.
- Motor IP-54 clase B. temperatura del aire (80°- 40°).
- Certificado eléctrico EN-61800-5-1.
- Erp 2015 Ecodiseño (Erp 2018 compliant UE-327/2011 - EN-17166).
- Alta presión disponible.
- Construcción en chapa Magnelis ZN130 con aislamiento de 5 mm. M1.
- Puerta de acceso para facilitar el mantenimiento.
- **De serie incluye:**
  - Marcha/paro
  - Caja estanca con conexionado IP55.
  - Potenciómetro de control de velocidad mediante señal de control externa 0-10V.

### CBM-BS/EC Silent CAJAS BAJA SILUETA

- Caja insonorizada con espuma absorbente acústica piramidal PS 20/10. M1.

### LOW SILHOUETTE CBM-BS BOXES

- In-line extractors for ducts where a reduced space is available.
- Range of 4 models with flow rates from 710 m<sup>3</sup>/h to 3.300 m<sup>3</sup>/h.
- They can be installed in any position.
- Inlet and outlet flanges with watertight joint.
- Domestic, commercial and industrial applications.
- Plug Fan type fan with backwards blades. EC motor (0.10V). Metallic Turbine.
- IP-54 class B motor. Air temperature (80° - 40°).
- Erp 2015 Ecodesign (Erp 2018 compliant UE-327/2011 - EN 17166).
- Magnelis ZN130 sheet metal construction with 5 mm insulation. M1.
- High pressure available.
- Construction of Magnelis ZN130 with 5mm insulation. M1.
- Access door to facilitate maintenance.
- **Standard includes:**
  - Start/Stop
  - Waterproof IP55 connection box.
  - Speed control potentiometer through external control signal 0-10V.

### CBM-BS/EC Silent LOW SILHOUETTE BOXES

- Soundproof box with PS 20/10 pyramidal acoustic absorbent foam. M1.

**CMB-BS/EC - BAJA SILUETA**



MODELO	Velocidad (r.p.m)	Potencia (W)	Caudal max (m <sup>3</sup> /h)	l. max (A)	P. Acústica (dB(A))*	Código	P.V.P.
CBM-BS/EC 150	3695	57,6	555	0,54	52,4	0304100150	<b>921</b>
CBM-BS/EC 200	2948	166,5	1231	1,32	54,5	0304100200	<b>1.167</b>
CBM-BS/EC 250	4042	530,2	2127	2,31	64,4	0304100250	<b>1.620</b>
CBM-BS/EC 350	2862	495,9	3285	2,16	61,1	0304100350	<b>1.855</b>

\*Presión acústica a 1,5m.  
Potenciómetro INCLUIDO.

Precios en euros.

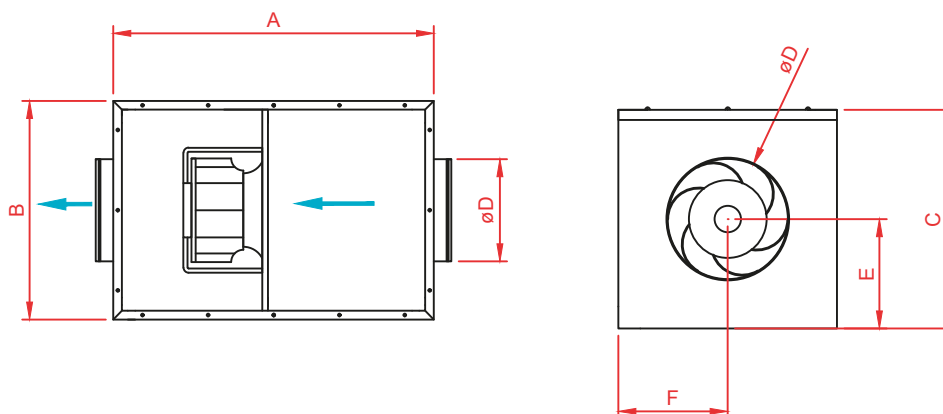
**CMB-BS/EC Silent - BAJA SILUETA INSONORIZADA**

MODELO	Velocidad (r.p.m.)	Potencia (W)	Caudal (m <sup>3</sup> /h)	l.max (A)	P. Acústica (dB(A))*	Código	P.V.P.
CBM-BS_Silent 150	3695	57,6	555	0,54	47,8	0304110150	<b>973</b>
CBM-BS_Silent 200	2948	166,5	1231	1,32	51,4	0304110200	<b>1.219</b>
CBM-BS_Silent 250	4042	530,2	2127	2,31	59,2	0304110250	<b>1.700</b>
CBM-BS_Silent 350	2862	495,9	3285	2,16	57,0	0304110350	<b>1.973</b>

\*Presión acústica a 1,5m.  
Potenciómetro INCLUIDO.

Precios en euros.

**DIMENSIONES**



MODELO	A	B	C	Ø D	E	F
CBM-BS/EC 150	500	380	293	150	146	190
CBM-BS/EC 200	500	380	293	200	146	190
CBM-BS/EC 250	600	600	345	250	172	300
CBM-BS/EC 350	750	600	425	350	212	300

Medidas en mm.



BM-D

### BM-D VENTILADOR CENTRÍFUGO DE BAJA PRESIÓN CON MOTOR DIRECTO

- Envoltorio y turbina en chapa de acero galvanizado, el rodete de tipo acción, doble aspiración, con aletas curvadas hacia delante.
- Caudales desde 1.700 hasta 10.200 m<sup>3</sup>/h.
- Turbina equilibrada dinámicamente según norma ISO 1940, para reducir el ruido y evitar vibraciones.
- Motor eléctrico acoplado de tipo cerrado, aislamiento tipo F (IP55) con carcasa de aluminio.
- Condensador permanente de 4 ó 6 polos regulables por tensión en motores monofásicos 230V-50 Hz y regulables opcionalmente con convertidor de frecuencia en motores trifásicos 230/400V 50 Hz.
- Fijación del motor mediante brazos flectores con silent blocks en cumplimiento de la directiva ROHS 2002/95/EC.
- Bajo demanda se pueden suministrar ventiladores de tres velocidades en determinados modelos (consultar).
- Los pies soporte incluidos permiten cuatro posiciones de la boca de descarga.
- La temperatura del aire a transportar es desde -10°C a +45°C.

### CBM-D CAJA DE VENTILACIÓN

- Unidad de ventilación fabricada en chapa galvanizada con aislamiento de 5mm.

### CBM-D/AL CAJA DE VENTILACIÓN

- Unidad de ventilación fabricada con perfil de aluminio, chapa prelacada y paneles intercambiables.

### CBM-D Silent CAJA DE VENTILACIÓN

- Unidad de ventilación fabricada con aislante piramidal.

### BM-D LOW PRESSURE CENTRIFUGAL FAN WITH DIRECT MOTOR

- Casing and turbine in galvanized steel sheet, action type impeller, double suction, with forward curved blades.
- Flow rates from 1,700 to 10,200 m<sup>3</sup>/h.
- Turbine dynamically balanced according to ISO 1940 standard, to reduce noise and avoid vibrations.
- Closed type coupled electric motor, insulation type F (IP55) with aluminum casing.
- Permanent capacitor of 4 or 6 poles adjustable by voltage in single-phase motors 230V-50 Hz and optionally adjustable with frequency converter in three-phase motors 230/400V 50 Hz.
- Motor fastening by means of silent blocks in compliance with the ROHS 2002/95/EC directive.
- Three-speed fans can be supplied on request for certain models (please consult us).
- The included support feet allow four positions of the discharge mouth.
- The temperature of the air to be conveyed is from -10°C to +45°C.

### CBM-D VENTILATION BOX

- Ventilation unit made on galvanised steel sheet with thermal and acoustic isolation.

### CBM-D/AL VENTILATION BOX

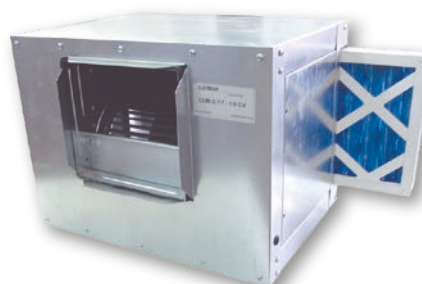
- Ventilation unit made on aluminium structure and galvanised steel sheets, panels interchangeable.

### CBM-D Silent VENTILATION BOX

- Ventilation unit made with pyramidal insulation.



CBM-D



Filtro opcional

DATOS GENERALES

MODELO	Velocidad max. (r.p.m.)	Potencia (kW)	Caudal max. (m³/h)	Intensidad max. (A)	BM-D (dB (A))*	CBM-D Silent (dB(A))*	BM-D Código	BM-D P.V.P	CBM-D Código	CBM-D P.V.P	CBM-D/AL P.V.P	CBM-D Silent P.V.P	Filtro G4 CBM-D P.V.P
Serie monofásica				230V				€		€	€	€	€
7/7 M4 1/5 cv	1230	0,15	1750	1,4	66	53	301070701	324	302070701	512	685	601	+64
7/7 M4 1/2 cv	1320	0,37	2600	3,3	67	54	301070703	378	302070703	578	757	673	
9/9 M6 1/5 cv	850	0,15	2500	1,5	64	51,4	301090901	391	302090901	623	823	733	
9/9 M6 1/3 cv	830	0,25	3100	2,2	65	53	301090902	426	302090902	666	870	781	+79
9/9 M4 1/2 cv	1320	0,37	3000	3,3	75	61,3	301090903	439	302090903	681	888	798	
9/9 M4 3/4 cv	1310	0,55	3400	4,5	76	62	301090904	474	302090904	724	935	846	
10/10 M6 1/3 cv	830	0,25	3250	2,2	65	53	301101002	448	302101002	716	942	848	
10/10 M4 1/2 cv	1320	0,37	2700	3,3	71	58	3011010032	460	3021010032	730	957	863	+92
10/10 M4 3/4 cv	1310	0,55	3400	4,5	73	60,5	301101004	495	302101004	773	1.004	910	
12/12 M6 3/4 cv	850	0,55	5600	5	68	56	301121204	608	302121204	966	1.242	1.143	+115
12/12 M6 1 cv	850	0,75	5900	6	71	58	301121205	630	302121205	993	1.272	1.172	

\* Presión acústica a 1,5 m.

Precios en euros.

MODELO	Velocidad max. (r.p.m.)	Potencia (kW)	Caudal max. (m³/h)	Intensidad max. (A)	BM-D (dB (A))*	CBM-D Silent (dB(A))*	BM-D Código	BM-D P.V.P	CBM-D Código	CBM-D P.V.P	CBM-D/AL P.V.P	CBM-D Silent P.V.P	Filtro G4 CBM-D P.V.P
Serie Trifásica				230V 400V				€		€	€	€	€
12/12 T6 1,5 cv	850	1,1	7.200	6,6	3,8	78	03011212062	689	03021212062	1.065	1.352	1.252	+115
15/15 T6 3 cv	890	2,2	10.200	10,9	6,3	67	0301151510	1.010	0302151510	1.507	1.880	1.778	+143

\* Presión acústica a 1,5 m.

Precios en euros.  
Ref. filtro G4: 681...

En cumplimiento del reglamento europeo 1253/2014 se debe incorporar variador / convertidor de frecuencia. Accesorios



BM-D/EC



CBM-D/EC

### BM-D/EC VENTILADOR CENTRÍFUGO DE BAJA PRESIÓN CON MOTOR DIRECTO

- Envolvente y turbina en chapa de acero galvanizado, el rodete de tipo acción, doble aspiración y con aletas curvadas hacia delante.
- Caudales desde 1.700 hasta 7.000 m<sup>3</sup>/h.
- Turbina equilibrada dinámicamente según norma ISO 1940-11, para reducir el ruido y evitar vibraciones. Va montada directamente en un motor de rotor externo de corriente continua EC (0,10V).
- El motor es cerrado (IP54), clase B (-40°C +80°C) monofásico excluyendo el modelo 315.
- La electrónica de motor EC es una unidad separada conectada al motor del ventilador y a la fuente de alimentación. Están protegidos contra la posibilidad de sobrecalentamiento y sobreconsumo.
- La conmutación electrónica permite el funcionamiento del ventilador en carga parcial manteniendo la alta eficacia.
- Certificado eléctrico EMC standards: EN 61000-3-2 / EN 61000-6-4 / EN 61800-3.
- Erp 2015 Ecodiseño (Erp 2018 compliant UE-327/2011 EN-17166).
- Rango de temperatura de trabajo -20°C / +50°C.
- Unidad de ventilación fabricada en chapa galvanizada con aislamiento. Calificación M1.
- **De serie se incluye en las cajas CBM-D/EC y CBM-D/EC Silent:**
  - Marcha/paro.
  - Caja estanca de conexionado IP55.
  - Potenciometro de control de velocidad mediante señal de control externa 0-10V.
- **Opcional:**
  - Filtro una etapa de filtración G4, F6-F7-F8-F9. M3.
  - Tejadillo.
  - Visera.
  - Presión constante.

### CBM-D/EC Silent CAJA DE VENTILACIÓN

- Caja insonorizada con espuma absorbente acústica piramidal PS 20/10. M1.
- Unidad equipada de serie con marcha/paro y potenciometro de 0-10V.

### BM-D/EC LOW PRESSURE CENTRIFUGAL FAN WITH DIRECT MOTOR

- Casing and turbine in galvanized steel sheet, action type impeller, double suction and with forward curved blades.
- Flow rates from 1,700 to 7,000 m<sup>3</sup>/h.
- Turbine dynamically balanced according to ISO 1940-11 standard, to reduce noise and avoid vibrations. It is directly mounted on an external EC (0.10V) direct current rotor motor.
- The motor is enclosed (IP54), class B (-40°C +80°C) single-phase excluding model 315.
- The EC motor electronics is a separate unit connected to the fan motor and power supply. They are protected against the possibility of overheating and over consumption.
- Electronic commutation allows fan operation at partial load while maintaining high efficiency.
- Electrical certification EMC standards: EN 61000-3-2 / EN 61000-6-4 / EN 61800-3.
- Erp 2015 Ecodesign (Erp 2018 compliant EU-327/2011 EN-17166).
- Working temperature range -20°C / +50°C.
- Ventilation unit made of galvanized sheet metal with insulation. M1 qualification.
- **Included as standard in the CBM-D/EC and CBM-D/EC Silent boxes:**
  - Start/stop.
  - Watertight IP55 connection box.
  - Potentiometer for speed control through external control signal 0-10V.
- **Opcional:**
  - Filter one stage of filtration G4, F6-F7-F8-F9. M3.
  - Outdoor roof.
  - Visor.
  - Constant pressure.

### CBM-D/EC Silent VENTILATION BOX

- Soundproof box with PS 20/10 pyramidal acoustic absorbent foam. M1.
- Unit equipped as standard with start/stop and 0-10V potentiometer.



CBM-D/EC Silent



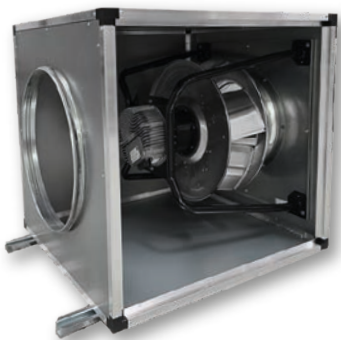
Filtro opcional

DATOS GENERALES

MODELO	Velocidad Máx. (r.p.m.)	Intensidad Máx. (A)		Potencia (Kw)	Punto de trabajo óptimo (B.E.P.)		Punto de trabajo		dB (A)*	Peso (Kg)	BM-D/EC		CBM-D/EC		CBM-D/EC Silent	
		230V	380V		Caudal (m³/h)	Presión (Pa)	Caudal (m³/h)	Presión (Pa)			Código	P.V.P.	Código	P.V.P.	Código	P.V.P.
		<b>7/7-T (1 Kw)</b>	2676		4,62	-	1,065	1476			900	1000* 1900**	1200* 225**	81	9	0301...
<b>8/7-T (1 Kw)</b>	1998	4,51	-	1,052	1800	780	1000* 3150**	700* 120**	82	9	0301...	1.042	0302...	1.449	0302...S	1.483
<b>9/7-T (1 Kw)</b>	1914	3,7	-	1,036	1800	830	810* 3115**	725* 130**	82	10	0301...	1.017	0302...	1.436	0302...S	1.479
<b>10/8-T (1 Kw)</b>	1274	4,38	-	1,029	3000	600	1000* 3800**	1000* 280**	82	13	0301...	1.413	0302...	1.957	0302...S	2.011
<b>10/8-T (2,2 Kw)</b>	1801	9,53	-	2,202	3700	1100	1400* 4800**	1000* 400**	89	20	0301...	1.606	0302...	2.199	0302...S	2.252
<b>10/10-T (2,15 Kw)</b>	1877	9,53	-	2,15	4404	1000	1800* 5600**	1050* 380**	84	20	0301...	1.715	0302...	2.334	0302...S	2.388
<b>15/15-T (2,7 Kw)</b>	2900	-	3,8	2,66	5000	1120	2800* 9000**	1480* 180**	76	25	0301...	2.455	0302...	3.404	0302...S	3.513

\*Punto de trabajo mínimo. / \*\*Punto de trabajo máximo.  
\*Presión acústica a 1,5m.

Precios en euros.



## CMUB-EC - CAJA DE VENTILACIÓN CON PLUG FAN

- Ventilador de tipo Plug Fan con palas hacia atrás. Motor EC (0,10v).
- Caudales desde 500 hasta 21.000 m<sup>3</sup>/h.
- Motor IP-54 - clase B. Temperatura del aire (80° - 40°)
- Certificado eléctrico EN-61800-5-1.
- Erp 2015 Ecodiseño (ErP 2018 según UE-327/2011 - EN-17166).
- Alta presión disponible.
- Posibilidad de montaje vertical.
- Bajo nivel de ruido.
- Incluido de serie panel sándwich de 25 mm de lana de roca y chapa Magnelis. Calificación M0.
- Tapas intercambiables para ser instalada en cualquier configuración.
- **De serie se incluye:**
  - Marcha paro.
  - Caja estanca de conexionado IP55.
  - Potenciómetro de control de velocidad mediante señal de control externa 0 - 10V.
- **Opcional:**
  - Posibilidad de control mediante Kit de sobrepresión de escaleras (Presión constante).
  - Control caudal constante.
  - Tejadillo exterior.
  - Visera antipajaros.
  - Aislamiento piramidal (PS-120). M1.

## CMUB-EC - VENTILATION BOX W PLUG FAN

- Plug Fan type fan with backwards blades. EC motor (0.10v).
- Flows from 500 to 21,000 m<sup>3</sup>/h.
- IP-54 - class B motor. Air temperature (80° - 40°)
- Electrical certificate EN-61800-5-1.
- Erp 2015 Ecodesign (ErP 2018 according to EU-327/2011 - EN-17166).
- High pressure available.
- Possibility of vertical mounting.
- Low noise level.
- Included as standard is a 25 mm rock wool sandwich panel and Magnelis sheet metal. M0 rating.
- Interchangeable covers to be installed in any configuration.
- **Standard includes:**
  - Start stop.
  - Waterproof IP55 connection box.
  - Speed control potentiometer through external control signal 0-10V.
- **Optional:**
  - Possibility of control by stair overpressure kit (Constant pressure).
  - Constant flow control.
  - External canopy
  - Anti-bird visor.
  - Pyramidal insulation (PS-120). M1.

MODELO	Velocidad (r.p.m.)	Caudal Máximo (m <sup>3</sup> /h)	Intensidad Max. (A)		Potencia (W)	Collarín (Ø mm)	Código	P.V.P.
			220V I	400V III				
CMUB-EC/280-S *	1910	2350	1,4	-	168	280	0303010280S	2.072
CMUB-EC/280-H *	2700	3383	2,2	-	500	280	0303010280H	2.161
CMUB-EC/315 *	2640	3960	3,2	-	730	315	0303010315	2.803
CMUB-EC/355	1710	5570	-	1,1	665	355	0303010355	3.502
CMUB-EC/450	2060	6877	-	2,1	1320	450	0303010450	3.727
CMUB-EC/500	3225	9960	-	4,6	2980	500	0303010500	4.469
CMUB-EC/550	1890	15350	-	5,9	3800	550	0303010550	5.484
CMUB-EC/630	1760	21000	-	7,7	5000	630	0303010630	7.329

\*Monofásico

Precios en euros.



## CMUB - INDUSTRIAL CAJA DE VENTILACIÓN CON PLUG FAN

- Ventilador de tipo Plug Fan con palas hacia atrás.
- Caudales desde 2.700 hasta 22.000 m<sup>3</sup>/h.
- Alta presión disponible.
- Bajo nivel de ruido.
- Caja con panel sándwich de 25mm de lana de roca en puertas y de 48 mm en suelo y techo, con tapas intercambiables para ser instalada en cualquier configuración.
- Posibilidad de montaje vertical.
- Motor trifásico IE3 clase F.
- Rodamiento a bolas y protección IP55.
- Voltajes Standard 230/400V para motores trifásicos hasta 5,5CV y 400/690V para potencias superiores.

## CMUB - INDUSTRIAL VENTILATION BOX WITH PLUG FAN

- Plug Fan type Fan with backward blades.
- Flow rates from 2,700 to 22,000 m<sup>3</sup>/h.
- High pressure available.
- Low noise level.
- Box with sandwich panel of 25mm of rock wool at maintenance acces walls and of 48 mm at roof and soil plates, with interchangeable covers to be installed in any configuration.
- Possibility of vertical mounting.
- Three-phase motor IE3 class F.
- Ball bearing and IP55 protection.
- Standard voltages 230/400V for three-phase motors up to 5.5CV and 400/690V for higher powers.

## DATOS GENERALES

MODELO	Velocidad (r.p.m.)	Potencia (kW)	Caudal Máximo (m <sup>3</sup> /h)	Polos	Intensidad Max (A)			Collarín (Ø mm)	Código	P.V.P.
					230V	400V	690V			
400 T4 1cv	1430	0,75	4100	4	3,47	2	-	400	03030340004	1.853
400 T6 1cv	955	0,75	2700	6	3,47	2	-	400	03030340024	2.112
450 T4 1,5cv	1440	1,1	6000	4	4,65	2,89	-	450	03030345005	2.036
450 T6 1cv	955	0,75	4000	6	3,47	2	-	450	03030345024	2.228
500 T4 2cv	1440	1,5	8000	4	6,34	3,66	-	500	03030350006	2.342
500 T6 2cv	955	1,5	5000	6	6,34	3,66	-	500	03030350026	2.847
560 T4 3cv	1455	2,2	11000	4	8,14	4,7	-	560	03030356007	2.824
560 T6 2cv	955	1,5	7200	6	6,34	3,66	-	560	03030356026	3.139
630 T4 5,5cv	1460	4	16500	4	-	11,1	6,41	630	03030363009	3.994
630 T6 2cv	955	1,5	10200	6	6,34	3,66	-	630	03030363026	3.981
710 T4 10cv	1470	7,5	22000	4	-	18,8	10,8	710	03030371011	5.110
710 T6 4cv	970	2,2	15000	6	11,5	6,66	-	710	03030371028	5.217

Tensión 400 V - Frecuencia 50 Hz

Precios en euros.

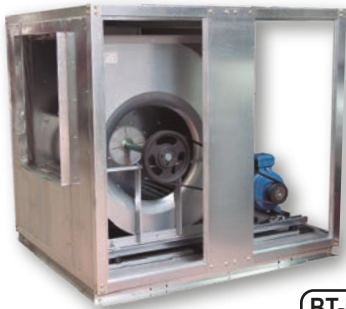
En cumplimiento del reglamento europeo 1253/2014 se debe incorporar variador / convertidor de frecuencia. Accesorios



BT-D-L



BT-D-SR



BT-D-R

### BT-D / CBT-D

- Ventiladores centrífugos de DOBLE OÍDO, de baja presión a transmisión y fabricados en acero galvanizado Z-275.
- Caudales desde 600 hasta 50.000 m<sup>3</sup>/h.
- Motor asíncrono IE3 (a partir de 1cv) normalizado con protección IP-55 y aislamiento clase F. Voltajes Standard 230/400V 50/60Hz para motores trifásicos hasta 5,5CV y 400/690V 50/60Hz para potencias superiores.
- Accionamiento a transmisión por poleas y correa trapezoidal.
- La transmisión puede situarse tanto a derechas como a izquierdas.
- Rodete de tipo acción y álabes hacia delante equilibrado estática y dinámicamente.
- Rodamientos a bolas de tipo rígido, autoalineables, herméticos permanentemente engrasados.
- Eje de acero de alta resistencia, con protección antioxidante, chavetas en los extremos y rectificado de tolerancia H-8.

### GAMA DE VENTILADORES

- **BT-D (L)** : Ventilador de doble oído de gama ligera que se fabrican en 7 modelos del 7/7 al 18/18.
- **BT-D (SR)**: Ventilador de la gama semi reforzado provisto de bastidor tipo cubo pero exento de travesaños del 7/7 al 18/18 y con forma de triángulo del modelo 20/20 al 30/28.
- **BT-D (R)** : Ventilador reforzado provisto de bastidor tipo cubo con travesaños.
- **BT-D (T2L)**: Se trata de dos ventiladores de doble oído de gama ligera formando un sólo conjunto y con eje de accionamiento común.
- **BT-D (T2R)**: Consta de dos ventiladores de doble oído de gama reforzada formando un sólo conjunto sobre bastidor y con eje de accionamiento común. Esta gama comprende desde el 9/9 al 30/28.
- **CBT-D** : Caja aislada de ventilación de doble oído, motor y transmisión.
  - Fabricadas en chapa galvanizada con aislamiento acústico ignífugo M1 (91/155/EEC).
  - Ventilador BT-D montado sobre soportes anti vibratorios de caucho.
  - Salida de cables por prensaestopas.
  - Bancada exterior de 60 mm en la serie 20/20 a 30/28.
  - Construcción para interior.

### BT-D / CBT-D

- DOUBLE EAR centrifugal fans, low pressure transmission and made of Z-275 galvanized steel.
- Flows from 600 to 50,000 m<sup>3</sup>/h.
- IE3 asynchronous motor (from 1hp) standardized with IP-55 protection and class F insulation. Standard voltages 230/400V 50/60Hz for three-phase motors up to 5.5CV and 400/690V 50/60Hz for higher powers.
- Drive by transmission by pulleys and trapezoidal belt.
- The transmission can be located either on the right or on the left.
- Action type impeller and forward blades, statically and dynamically balanced.
- Permanently greased, self-aligning, hermetic, rigid type ball bearings.
- High resistance steel shaft, with anti-rust protection, keys at the ends and grinding to H-8 tolerance.

### RANGE OF FANS

- **BT-D (L)**: Light range double ear fan that is manufactured in 7 models from 7/7 to 18/18.
- **BT-D (SR)**: Fan from the semi-reinforced range provided with a cube-type frame but without crossbars from 7/7 to 18/18 and with a triangle shape from the 20/20 to 30/28 model.
- **BT-D (R)**: Reinforced fan provided with a cube-type frame with crossbars.
- **BT-D (T2L)**: These are two light-range double-inlet fans forming a single unit with a common drive shaft.
- **BT-D (T2R)**: These are two reinforced range double ear fans forming a single assembly on a frame and with a common drive shaft. This range includes from 9/9 to 30/28.
- **CBT-D**: Insulated double-ear ventilation box, engine and transmission.
  - Made of galvanized sheet metal with M1 fireproof acoustic insulation (91/155/EEC).
  - BT-D fan mounted on rubber anti-vibration mounts.
  - Cable exit through cable glands.
  - 60 mm outer bed in the 20/20 to 30/28 series.
  - Construction for interior.

MODELO	Velocidad (r.p.m.)	Potencia (Kw)	Caudal (m³/h)	Intensidad máx. (A)			Peso (kg)	Presión Acústica (dB(A))*	BT-D		CBT-D		FILTRO G4 P.V.P.
				230V	400V	690V			Código	P.V.P.	Código	P.V.P.	
9/9 - 0,25 cv	860	0,18	1700	1,2	0,7	-	48	51	0306090900	825	0307090900	965	92
9/9 - 0,33 cv	990	0,25	1800	1,65	0,95	-	50	53	0306090901	844	0307090901	984	
9/9 - 0,5 cv	1110	0,37	2200	2,05	1,2	-	52	57	0306090902	900	0307090902	1.040	
9/9 - 0,75 cv	1160	0,55	2900	2,95	1,7	-	55	60	0306090903	914	0307090903	1.054	
9/9 - 1 cv	1280	0,75	3200	3,05	1,7	-	56	62	0306090904	1.026	0307090904	1.166	
9/9 - 1,5 cv	1330	1,1	3750	4,09	2,35	-	59	65	0306090905	1.088	0307090905	1.228	
10/10 - 0,75 cv	840	0,55	3800	2,95	1,7	-	57	62	0306101003	995	0307101003	1.167	106
10/10 - 1 cv	950	0,75	4175	3,05	1,7	-	59	64	0306101004	1.059	0307101004	1.232	
10/10 - 1,5 cv	1080	1,1	4800	4,09	2,35	-	62	67	0306101005	1.122	0307101005	1.295	
10/10 - 2 cv	1140	1,5	5400	5,81	3,34	-	65	69	0306101006	1.179	0307101006	1.309	130
12/12 - 0,5 cv	550	0,37	4200	2,05	1,2	-	69	56	0306121202	1.092	0307121202	1.315	
12/12 - 0,75 cv	660	0,55	4800	2,95	1,7	-	71	60	0306121203	1.146	0307121203	1.368	
12/12 - 1 cv	685	0,75	5400	3,05	1,7	-	73	61	0306121204	1.214	0307121204	1.437	
12/12 - 1,5 cv	700	1,1	5800	4,09	2,35	-	76	63	0306121205	1.281	0307121205	1.504	
12/12 - 2 cv	800	1,5	6500	5,81	3,34	-	79	65	0306121206	1.355	0307121206	1.578	
12/12 - 3 cv	850	2,2	7400	8,35	4,8	-	87	67	0306121207	1.546	0307121207	1.768	163
15/15 - 0,75	450	0,55	5900	2,95	1,7	-	85	59	0306151503	1.392	0307151503	1.712	
15/15 - 1 cv	530	0,75	6500	3,05	1,7	-	87	62	0306151504	1.453	0307151504	1.772	
15/15 - 1,5 cv	620	1,1	7500	4,09	2,35	-	90	65	0306151505	1.520	0307151505	1.839	
15/15 - 2 cv	680	1,5	8200	5,81	3,34	-	93	67	0306151506	1.587	0307151506	1.907	
15/15 - 3 cv	700	2,2	9500	8,35	4,8	-	101	69	0306151507	1.693	0307151507	2.095	
15/15 - 4 cv	730	3	10600	10,8	6,3	-	103	70	0306151508	1.775	0307151508	2.177	205
15/15 - 5,5 cv	770	4	12000	14,5	8,34	-	108	72	0306151509	2.130	0307151509	2.449	
18/18 - 1,5 cv	510	1,1	9000	4,09	2,35	-	122	64	0306181805	1.721	0307181805	2.211	
18/18 - 2 cv	570	1,5	9250	5,81	3,34	-	126	66	0306181806	1.785	0307181806	2.275	
18/18 - 3 cv	600	2,2	11500	8,35	4,8	-	134	68	0306181807	1.976	0307181807	2.466	
18/18 - 4 cv	650	3	13200	10,8	6,3	-	136	71	0306181808	2.051	0307181808	2.541	
18/18 - 5,5 cv	665	4	15000	14,5	8,34	-	141	72	0306181809	2.331	0307181809	2.821	C O N S U L T A R
18/18 - 7,5 cv	730	5,5	17000	-	11,65	6,7	155	75	0306181810	2.641	0307181810	3.131	
20/20 - 2 cv	430	1,5	11500	5,81	3,34	-	222	65	0306202006	3.375	0307202006	4.004	
20/20 - 3 cv	490	2,2	12800	8,35	4,8	-	231	67	0306202007	3.566	0307202007	4.195	
20/20 - 4 cv	580	3	14200	10,8	6,3	-	233	70	0306202008	3.555	0307202008	4.184	
20/20 - 5,5 cv	650	4	15500	14,5	8,34	-	238	72	0306202009	4.068	0307202009	4.697	
20/20 - 7,5 cv	650	5,5	17500	-	11,65	6,7	252	74	0306202010	4.386	0307202010	5.015	O N S U L T A R
20/20 - 10 cv	910	7,5	20000	-	14,1	8,23	267	77	0306202011	4.841	0307202011	5.470	
22/22 - 2 cv	385	1,5	14000	5,81	3,34	-	250	66	0306222206	3.551	0307222206	4.294	
22/22 - 3 cv	430	2,2	15000	8,35	4,8	-	257	68	0306222207	3.742	0307222207	4.485	
22/22 - 4 cv	520	3	17000	10,8	6,3	-	261	70	0306222208	3.759	0307222208	4.503	
22/22 - 5,5 cv	510	4	19000	14,5	8,34	-	265	73	0306222209	4.251	0307222209	4.994	
22/22 - 7,5 cv	725	5,5	21500	-	11,65	6,7	279	75	0306222210	4.563	0307222210	5.306	O N S U L T A R
22/22 - 10 cv	575	7,5	22000	-	14,1	8,23	290	73	0306222211	4.736	0307222211	5.479	
22/22 - 15 cv	740	11	27000	-	20,9	12,1	316	80	0306222212	5.682	0307222212	6.425	
25/25 - 3 cv	375	2,2	17000	8,35	4,8	-	297	67	0306252507	4.351	0307252507	5.254	
25/25 - 4 cv	405	3	20500	10,8	6,3	-	299	69	0306252508	4.404	0307252508	5.307	
25/25 - 5,5 cv	450	4	22000	14,5	8,34	-	304	71	0306252509	4.900	0307252509	5.803	
25/25 - 7,5 cv	460	5,5	24500	-	11,65	6,7	318	72	0306252510	5.205	0307252510	6.108	O N S U L T A R
25/25 - 10 cv	510	7,5	28000	-	14,1	8,23	329	76	0306252511	5.430	0307252511	6.333	
25/25 - 15 cv	610	11	32000	-	20,9	12,1	349	78	0306252512	6.192	0307252512	7.095	
30/28 - 3 cv	275	2,2	20000	8,35	4,8	-	380	66	0306302807	5.269	0307302807	6.377	
30/28 - 4 cv	380	3	22000	10,8	6,3	-	382	68	0306302808	5.290	0307302808	6.398	
30/28 - 5,5 cv	400	4	25000	14,5	8,34	-	387	71	0306302809	5.829	0307302809	6.936	
30/28 - 7,5 cv	410	5,5	31500	-	11,65	6,7	402	72	0306302810	6.134	0307302810	7.241	O N S U L T A R
30/28 - 10 cv	580	7,5	36000	-	14,1	8,23	415	75	0306302811	6.344	0307302811	7.452	
30/28 - 15 cv	480	11	42000	-	20,9	12,1	426	78	0306302812	7.290	0307302812	8.398	
30/28 - 20 cv	520	15	48000	-	28,3	16,4	449	80	0306302813	7.112	0307302813	8.219	

\* Presión acústica a 1,5 m.

Precios en euros.

En cumplimiento del reglamento europeo 1253/2014 se debe incorporar variador / convertidor de frecuencia. Accesorios



B - SA



CBT - SA

### B-SA / BT-SA / CBT-SA

- Ventiladores centrífugos de SIMPLE ASPIRACIÓN, fabricados en acero galvanizado Z-275.
- Caudales desde 2.900 hasta 28.000 m<sup>3</sup>/h.
- Motor asíncrono IE3 (a partir de 1cv) normalizado con protección IP-55 y aislamiento clase F. Voltajes Standard 230/400V 50/60Hz para motores trifásicos hasta 5,5CV y 400/690V 50/60Hz para potencias superiores.
- Accionamiento a transmisión por poleas y correa trapezoidal.
- La transmisión puede situarse tanto a derechas como a izquierdas.
- Rodete de tipo acción y álabes hacia delante equilibrado estática y dinámicamente.
- Rodamientos a bolas de tipo rígido, autoalineables, herméticos permanentemente engrasados.
- Eje de acero de alta resistencia, con protección antioxidante, chavetas en los extremos y rectificado de tolerancia H-8.
- Bastidor cúbico de gran rigidez y que facilita el montaje en cuatro orientaciones.

### GAMA DE VENTILADORES

- **B-SA** : Ventilador de simple aspiración.
- **BT-SA**: Ventilador de simple aspiración con transmisión.
- **CBT-SA** : Caja aislada de ventilación de simple aspiración, motor y transmisión.
  - Fabricadas en chapa galvanizada con aislamiento acústico ignífugo M1 (91/155/EEC).
  - Ventilador B-SA montado sobre soportes anti vibratorios de caucho y junta flexible en admisión y descarga.
  - Salida de cables por prensaestopas.
  - Bancada a partir de 7,5 cv.

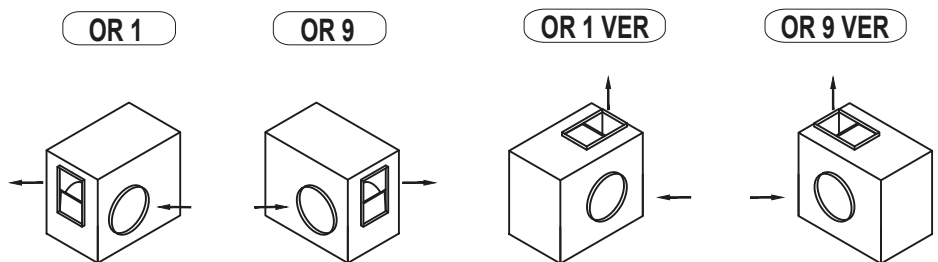
### B-SA / BT-SA / CBT-SA

- SINGLE SUCTION centrifugal fans, made of Z-275 galvanized steel.
- Flow rates from 2,900 to 28,000 m<sup>3</sup>/h.
- IE3 asynchronous motor (from 1cv) standardized with IP-55 protection and class F insulation. Standard voltages 230/400V 50/60Hz for three-phase motors up to 5.5CV and 400/690V 50/60Hz for higher powers.
- Drive by transmission by pulleys and trapezoidal belt.
- The transmission can be located either on the right or on the left.
- Action type impeller and forward blades, statically and dynamically balanced.
- Permanently greased, self-aligning, hermetic, rigid type ball bearings.
- High resistance steel shaft, with anti-rust protection, keys at the ends and H-8 tolerance grinding.
- Very rigid cubic frame that facilitates assembly in four orientations..

### RANGE OF FANS

- **B-SA**: Single aspiration fan.
- **BT-SA**: Single inlet fan with transmission.
- **CBT-SA**: Insulated box for simple inlet ventilation, motor and transmission.
  - Made of galvanized sheet metal with M1 fireproof acoustic insulation (91/155/EEC).
  - B-SA fan mounted on rubber anti-vibration mounts and flexible joint at inlet and discharge.
  - Cable exit through cable glands.
  - Bench from 7.5 hp.

### ORIENTACIÓN



SUMINISTRO ESTANDAR

DATOS GENERALES

MODELO	Velocidad (r.p.m.)	Potencia (Kw)	Caudal (m³/h)	Intensidad máx. (A)			Peso (kg)	Presión Acústica (dB(A))*	BT-SA		CBT-SA	
				230V	400V	690V			Código	P.V.P.	Código	P.V.P.
9/4 - 0,5 cv	1450	0,37	1500	2,05	1,2	-	37	68	03090904021	934	03100904021	1.104
9/4 - 0,75 cv	1450	0,55	1700	2,95	1,7	-	40	71	03090904031	992	03100904031	1.162
9/4 - 1 cv	1230	0,74	2000	3,05	1,7	-	42	74	03090904041	1.052	03100904041	1.223
10/5 - 0,5 cv	1230	0,37	2100	2,05	1,2	-	42	69	03091005021	972	03101005021	1.171
10/5 - 0,75 cv	1450	0,55	2500	2,95	1,7	-	45	72	03091005031	1.029	03101005031	1.229
10/5 - 1 cv	1450	0,74	3000	3,05	1,7	-	47	74	03091005041	1.090	03101005041	1.290
12/6 - 0,75 cv	990	0,55	2600	2,95	1,7	-	73	69	03091206031	1.158	03101206031	1.422
12/6 - 1 cv	1100	0,74	3100	3,05	1,7	-	74	71	03091206041	1.215	03101206041	1.479
12/6 - 1,5 cv	1230	1,10	3500	4,09	2,35	-	77	74	03091206051	1.285	03101206051	1.549
12/6 - 2 cv	1300	1,47	4250	5,81	3,34	-	80	77	03091206061	1.349	03101206061	1.613
12/6 - 3 cv	1450	2,21	4800	8,35	4,8	-	85	79	03091206071	1.730	03101206071	1.782
15/7 - 1 cv	770	0,74	4000	3,05	1,7	-	92	67	03091507041	1.448	03101507041	1.799
15/7 - 1,5 cv	880	1,10	4800	4,09	2,35	-	95	69	03091507051	1.508	03101507051	1.859
15/7 - 2 cv	910	1,47	5400	5,81	3,34	-	98	72	03091507061	1.576	03101507061	1.926
15/7 - 3 cv	990	2,21	6400	8,35	4,8	-	103	75	03091507071	1.771	03101507071	2.121
15/7 - 4 cv	910	2,94	7400	10,8	6,3	-	106	77	03091507081	1.858	03101507081	2.208
18/9 - 1,5 cv	770	1,10	5800	4,09	2,35	-	111	68	03091809051	1.612	03101809051	2.073
18/9 - 2 cv	810	1,47	6600	5,81	3,34	-	114	70	03091809061	1.707	03101809061	2.168
18/9 - 3 cv	770	2,21	8200	8,35	4,8	-	119	74	03091809071	1.897	03101809071	2.359
18/9 - 4 cv	810	2,94	9000	10,8	6,3	-	122	76	03091809081	1.979	03101809081	2.441
18/9 - 5,5 cv	910	4,04	10500	14,5	8,34	-	125	78	03091809091	2.255	03101809091	2.716
20/10 - 2 cv	650	1,47	8100	5,81	3,34	-	203	65	03092010061	2.887	03102010061	3.616
20/10 - 3 cv	685	2,21	10100	8,35	4,8	-	208	68	03092010071	3.067	03102010071	3.796
20/10 - 4 cv	725	2,94	11500	10,8	6,3	-	211	70	03092010081	3.149	03102010081	3.878
20/10 - 5,5 cv	810	4,04	13100	14,5	8,34	-	214	73	03092010091	3.408	03102010091	4.137
20/10 - 7,5 cv	900	5,51	15000	-	11,65	6,7	227	75	03092010101	3.713	03102010101	4.442
22/11 - 3 cv	650	2,21	11200	8,35	4,8	-	219	67	03092211071	3.213	03102211071	4.031
22/11 - 4 cv	580	2,94	13000	10,8	6,3	-	222	70	03092211081	3.282	03102211081	4.100
22/11 - 5,5 cv	725	4,04	15000	14,5	8,34	-	225	72	03092211091	3.541	03102211091	4.359
22/11 - 7,5 cv	650	5,51	17000	-	11,65	6,7	238	74	03092211101	3.846	03102211101	4.664
22/11 - 10 cv	725	7,35	19000	-	14,1	8,23	246	76	03092211111	4.525	03102211111	5.343
25/13 - 4 cv	520	2,94	14000	10,8	6,3	-	254	62	03092513081	3.553	03102513081	4.519
25/13 - 5,5 cv	650	4,04	17000	14,5	8,34	-	257	65	03092513091	3.812	03102513091	4.778
25/13 - 7,5 cv	575	5,51	19500	-	11,65	6,7	270	67	03092513101	4.117	03102513101	5.083
25/13 - 10 cv	650	7,35	23000	-	14,1	8,23	278	70	03092513111	4.796	03102513111	5.762
30/14 - 5,5 cv	400	4,04	21000	14,5	8,34	-	331	69	03093014091	4.627	03103014091	5.770
30/14 - 7,5 cv	460	5,51	24000	-	11,65	6,7	344	72	03093014101	4.932	03103014101	6.075
30/14 - 10 cv	450	7,35	27500	-	14,1	8,23	352	74	03093014111	5.611	03103014111	6.754

\* Presión acústica a 1,5 m

Precios en euros.



BZ - Cruzeta



BZ - Soporte



BTZ

### BZ / BTZ / CBTZ

- Ventiladores centrífugos de DOBLE OÍDO, fabricados en acero galvanizado Z-275.
- Caudales desde 2.500 hasta 250.000 m<sup>3</sup>/h y de 10 a 300 mm. c.d.a.
- Motor asíncrono IE3 (a partir de 1cv) normalizado con protección IP-55 y aislamiento clase F. Voltajes Standard 230/400V 50/60Hz para motores trifásicos hasta 5,5CV y 400/690V 50/60Hz para potencias superiores.
- Accionamiento a transmisión por poleas y correa trapezoidal.
- La transmisión puede situarse tanto a derechas como a izquierdas.
- Rodete de tipo reacción y álabes hacia atrás equilibrado estática y dinámicamente.
- Rodamientos a bolas de tipo rígido, autoalineables, herméticos permanentemente engrasados.
- Eje de acero de alta resistencia, con protección antioxidante, chavetas en los extremos y rectificado de tolerancia H-8.
- Bastidor cúbico de gran rigidez y que facilita el montaje en cuatro orientaciones.
- Del modelo 200 al 450 rodete de poliamida y del 500 al 1000, turbina de acero.
- **Bajo demanda:**
  - Versiones antiexplosivas según la Directiva ATEX para modelos trifásicos: seguridad aumentada "Ex" II2G EExellT3; antideflagrantes "Ex" II2G EExdIIIBT5 ó EExdIICT4.
  - Ventiladores para trabajar a 60Hz, voltajes especiales.
  - Motores de dos velocidades.
  - Caja preparada para intemperie.
  - Salida vertical, bocas circulares, tapa ciega.

### GAMA DE VENTILADORES

- **BZ** : Ventilador de doble oído de aspiración.
- **BTZ** : Ventilador de doble oído de aspiración con transmisión.
- **CBTZ** : Caja aislada de ventilación de doble aspiración, motor y transmisión.
  - Fabricadas en chapa galvanizada con aislamiento acústico ignífugo M1 (91/155/EEC).
  - Ventilador BZ montado sobre soportes anti-vibratorios de caucho y junta flexible en admisión y descarga.
  - Salida de cables por prensaestopas.
  - Bancada exterior de 100 mm en la serie 500 a 710 y de 60 mm en la serie 315 a 450.

### BZ / BTZ / CBTZ

- DOUBLE EAR centrifugal fans, made of Z-275 galvanized steel.
- Flow rates from 2,500 to 250,000 m<sup>3</sup>/h and from 10 to 300 mm. c.d.a.
- IE3 asynchronous motor (from 1cv) standardized with IP-55 protection and class F insulation. Standard voltages 230/400V 50/60Hz for three-phase motors up to 5.5CV and 400/690V 50/60Hz for higher powers.
- Drive by transmission by pulleys and trapezoidal belt.
- The transmission can be located either on the right or on the left.
- Statically and dynamically balanced reaction type impeller and backward blades.
- Permanently greased, self-aligning, hermetic, rigid type ball bearings.
- High resistance steel shaft, with anti-rust protection, keys at the ends and grinding to H-8 tolerance.
- Very rigid cubic frame that facilitates assembly in four orientations.
- From model 200 to 450, polyamide impeller and from 500 to 1000, steel turbine.
- **On demand:**
  - Anti-explosion versions according to the ATEX Directive for three-phase models: increased safety "Ex" II2G EExellT3; explosion-proof "Ex" II2G EExdIIIBT5 or EExdIICT4.
  - Fans to work at 60Hz, special voltages.
  - Two-speed engines.
  - Box prepared for the elements.
  - Vertical outlet, circular mouths, blind cover.

### RANGE OF FANS

- **BZ** : Double suction ear fan.
- **BTZ** : Double-ear suction fan with transmission.
- **CBTZ** : Insulated double aspiration ventilation box, motor and transmission.
  - Made of galvanized sheet metal with M1 fireproof acoustic insulation (91/155/EEC).
  - BZ fan mounted on rubber anti-vibration mounts and flexible gasket on intake and discharge.
  - Cable exit through cable glands.
  - 100 mm external base in the 500 to 710 series and 60 mm in the 315 to 450 series.

DATOS GENERALES

MODELO	Velocidad (r.p.m.)	Potencia (Kw)	Caudal (m³/h)	Intensidad máx. (A)			Peso (kg)	Presión Acústica (dB(A))*	BTZ		CBTZ	
				230V	400V	690V			Código	P.V.P.	Código	P.V.P.
315 - 1 cv	1850	0,75	5870	3,05	1,7	-	60	67,0	0347031504	2.262	0347231504	2.559
315 - 1,5 cv	2100	1,1	6620	4,09	2,35	-	70	69,7	0347031505	2.325	0347231505	2.621
315 - 2 cv	2350	1,5	7430	5,81	3,34	-	76	72,5	0347031506	2.384	0347231506	2.680
315 - 3 cv	2650	2,2	8370	8,35	4,8	-	79	75,5	0347031507	2.561	0347231507	2.857
315 - 4 cv	3000	3	9460	10,8	6,3	-	90	78,5	0347031508	2.637	0347231508	2.933
355 - 1,5 cv	1700	1,1	7760	4,09	2,35	-	90	70,0	0347035505	2.524	0347235505	2.821
355 - 2 cv	1900	1,5	8720	5,81	3,34	-	100	72,8	0347035506	2.584	0347235506	2.880
355 - 3 cv	2200	2,2	10000	8,35	4,8	-	107	76,2	0347035507	2.761	0347235507	3.057
355 - 4 cv	2450	3	11200	10,8	6,3	-	110	78,7	0347035508	2.837	0347235508	3.133
355 - 5,5 cv	2700	4	12300	14,5	8,34	-	115	81,2	0347035509	3.294	0347235509	3.590
355 - 7,5 cv	3000	5,5	13700	-	11,65	6,7	150	84,0	0347035510	3.577	0347235510	3.873
355 - 10 cv	3300	7,5	15100	-	14,1	8,23	160	86,2	0347035511	3.581	0347235511	3.905
400 - 1,5 cv	1400	1,1	9010	4,09	2,35	-	100	67,4	0347040005	2.666	0347240005	3.120
400 - 2 cv	1600	1,5	10300	5,81	3,34	-	104	70,3	0347040006	2.726	0347240006	3.180
400 - 3 cv	1800	2,2	11500	8,35	4,8	-	115	73,4	0347040007	2.903	0347240007	3.357
400 - 4 cv	2000	3	12900	10,8	6,3	-	119	75,8	0347040008	2.979	0347240008	3.433
400 - 5,5 cv	2200	4	14100	14,5	8,34	-	130	78,2	0347040009	3.436	0347240009	3.889
400 - 7,5 cv	2450	5,5	15800	-	11,65	6,7	160	80,8	0347040010	3.719	0347240010	4.172
400 - 10 cv	2700	7,5	17400	-	14,1	8,23	165	83,3	0347040011	3.875	0347240011	4.329
450 - 2 cv	1250	1,5	11300	5,81	3,34	-	120	67,5	0347045006	3.205	0347245006	3.591
450 - 3 cv	1450	2,2	13000	8,35	4,8	-	130	70,8	0347045007	3.382	0347245007	3.768
450 - 4 cv	1600	3	14400	10,8	6,3	-	140	73,3	0347045008	3.459	0347245008	3.844
450 - 5,5 cv	1750	4	15800	14,5	8,34	-	150	75,5	0347045009	3.960	0347245009	4.346
450 - 7,5 cv	2000	5,5	18000	-	11,65	6,7	175	78,5	0347045010	4.223	0347245010	4.608
450 - 10 cv	2200	7,5	19800	-	14,1	8,23	188	81,2	0347045011	4.444	0347245011	4.829
500 - 4 cv	1250	3	18700	10,8	6,3	-	160	73,5	0347050008	6.115	0347250008	6.699
500 - 5,5 cv	1350	4	20600	14,5	8,34	-	171	76,0	0347050009	6.567	0347250009	7.151
500 - 7,5 cv	1550	6	23400	-	11,65	6,7	195	79,0	0347050010	6.850	0347250010	7.434
500 - 10 cv	1700	7,5	25700	-	14,1	8,23	200	81,5	0347050011	7.045	0347250011	7.629
560 - 5,5 cv	1150	4	24700	14,5	8,34	-	240	75,5	0347056009	7.630	0347256009	8.321
560 - 7,5 cv	1250	5,5	27100	-	11,65	6,7	265	77,5	0347056010	7.913	0347256010	8.604
560 - 10 cv	1400	8	30300	-	14,1	8,23	275	80,0	0347056011	8.108	0347256011	8.799
560 - 15 cv	1600	11	34700	-	20,9	12,1	325	83,5	0347056013	8.821	0347256013	9.573
630 - 5,5 cv	900	4	26700	14,5	8,34	-	290	71,9	0347063009	8.428	0347263009	9.267
630 - 7,5 cv	1050	5,5	30800	-	11,65	6,7	302	75,5	0347063010	8.722	0347263010	9.561
630 - 10 cv	1150	7,5	34000	-	14,1	8,23	318	77,8	0347063011	9.145	0347263011	9.984
630 - 15 cv	1300	11	38700	-	20,9	12,1	360	80,7	0347063013	9.858	0347263013	10.697
710 - 5,5 cv	750	4	31900	14,5	8,34	-	355	71,8	0347071009	10.615	0347271009	11.643
710 - 7,5 cv	850	6	35700	-	11,65	6,7	365	74,5	0347071010	10.697	0347271010	11.724
710 - 10 cv	950	7,5	40100	-	14,1	8,23	385	77,5	0347071011	10.892	0347271011	11.920
710 - 15 cv	1100	11	46300	-	20,9	12,1	420	80,8	0347071013	11.605	0347271013	12.633

\* Presión acústica a 1,5 m

Precios en euros.



BTZ - SA



CBTZ - SA

### BZ-SA / BTZ-SA / CBTZ-SA

- Ventiladores centrifugos de SIMPLE ASPIRACIÓN, fabricados en acero galvanizado Z-275.
- Caudales desde 3.350 hasta 63.500 m<sup>3</sup>/h.
- Motor asincrono IE3 (a partir de 1cv) normalizado con protección IP-55 y aislamiento clase F. Voltajes Standard 230/400V 50/60Hz para motores trifásicos hasta 5,5CV y 400/690V 50/60Hz para potencias superiores.
- Accionamiento a transmisión por poleas y correa trapezoidal.
- La transmisión puede situarse tanto a derechas como a izquierdas.
- Rodete de tipo reacción y álabes hacia atrás equilibrado estática y dinámicamente.
- Rodamientos a bolas de tipo rígido, autoalineables, herméticos permanentemente engrasados.
- Eje de acero de alta resistencia, con protección antioxidante, chavetas en los extremos y rectificado de tolerancia H-8.
- Bastidor cúbico de gran rigidez y que facilita el montaje en cuatro orientaciones.

### GAMA DE VENTILADORES

- **BZ-SA** : Ventilador de simple aspiración, alta presión.
- **BTZ-SA** : Ventilador de simple aspiración, alta presión con transmisión.
- **CBTZ-SA** : Caja aislada de ventilación de simple aspiración, motor y transmisión.
  - Fabricadas en chapa galvanizada con aislamiento acústico ignífugo M1 (91/155/EEC).
  - Ventilador BT-Z-SA montado sobre soportes anti-vibratorios de caucho y junta flexible en admisión y descarga.
  - Salida de cables por prensaestopas.
  - Montado sobre bancada.

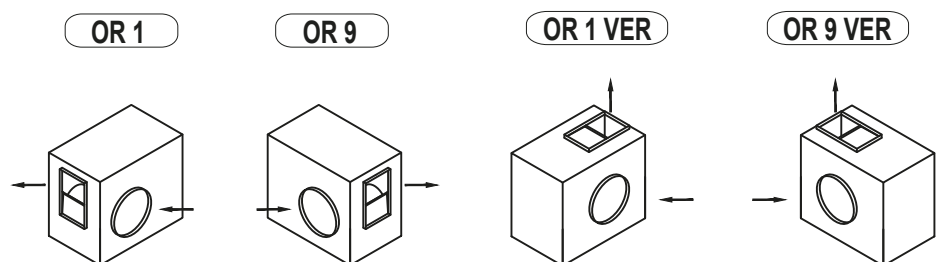
### BZ-SA / BTZ-SA / CBTZ-SA

- SINGLE SUCTION centrifugal fans, made of Z-275 galvanized steel.
- Flow rates from 3,350 to 63,500 m<sup>3</sup>/h.
- IE3 asynchronous motor (from 1hp) standardized with IP-55 protection and class F insulation. Standard voltages 230/400V 50/60Hz for three-phase motors up to 5.5CV and 400/690V 50/60Hz for higher powers.
- Drive by transmission by pulleys and trapezoidal belt.
- The transmission can be located either on the right or on the left.
- Statically and dynamically balanced reaction type impeller and backward vanes.
- Permanently greased, self-aligning, hermetic, rigid type ball bearings.
- High resistance steel shaft, with anti-rust protection, keys at the ends and grinding to H-8 tolerance.
- Very rigid cubic frame that facilitates assembly in four orientations.

### RANGE OF FANS

- **BZ-SA** : Single-inlet, high-pressure fan.
- **BTZ-SA** : Single-inlet, high-pressure fan with transmission.
- **CBTZ-SA** : Insulated single aspiration ventilation box, motor and transmission.
  - Made of galvanized sheet metal with M1 fireproof acoustic insulation (91/155/EEC).
  - BT-Z-SA fan mounted on rubber anti-vibration mounts and flexible gasket on intake and discharge.
  - Cable exit through cable glands.
  - Mounted on bench.

### ORIENTACIÓN



SUMINISTRO ESTANDAR

# BZ-SA • BTZ-SA • CBTZ-SA

MODELO	Velocidad (r.p.m.)	Potencia (Kw)	Caudal (m³/h)	Intensidad máx. (A)			Peso (kg)	Presión Acústica (dB(A))*	BTZ-SA		CBTZ-SA	
				230V	400V	690V			Código	P.V.P.	Código	P.V.P.
315 - 0,75 cv	2000	0,55	3300	2,95	1,7	-	50	80	0347431503	2.292	0347531503	2.650
315 - 1 cv	2100	0,75	3400	3,05	1,7	-	54	82	0347431504	2.348	0347531504	2.710
315 - 1,5 cv	2380	1,1	3900	4,09	2,35	-	63	85	0347431505	2.410	0347531505	2.777
315 - 2 cv	2650	1,5	4300	5,81	3,34	-	68	88	0347431506	2.470	0347531506	2.841
315 - 3 cv	2950	2,2	4850	8,35	4,8	-	71	90	0347431507	2.662	0347531507	3.048
355 - 0,75 cv	1500	0,55	3550	2,95	1,7	-	67	81	0347435503	2.817	0347535503	3.294
355 - 1 cv	1700	0,75	3950	3,05	1,7	-	72	85	0347435504	2.873	0347535504	3.355
355 - 1,5 cv	1950	1,1	4500	4,09	2,35	-	81	87	0347435505	2.935	0347535505	3.422
355 - 2 cv	2150	1,5	5000	5,81	3,34	-	90	91	0347435506	2.995	0347535506	3.486
355 - 3 cv	2450	2,2	5700	8,35	4,8	-	96	92	0347435507	3.187	0347535507	3.692
355 - 4 cv	2600	3	6050	10,8	6,3	-	99	93	0347435508	3.263	0347535508	3.774
400 - 1 cv	1420	0,75	4700	3,05	1,7	-	81	80	0347440004	3.087	0347540004	3.679
400 - 1,5 cv	1600	1,1	5300	4,09	2,35	-	90	82	0347440005	3.149	0347540005	3.746
400 - 2 cv	1780	1,5	5900	5,81	3,34	-	94	83	0347440006	3.208	0347540006	3.810
400 - 3 cv	2040	2,2	6700	8,35	4,8	-	104	86	0347440007	3.400	0347540007	4.017
400 - 4 cv	2270	3	7500	10,8	6,3	-	107	90	0347440008	3.477	0347540008	4.099
400 - 5,5 cv	3150	4	8500	14,5	8,34	-	117	95	0347440009	3.999	0347540009	4.662
450 - 1 cv	1180	0,75	5400	3,05	1,7	-	92	81	0347445004	3.509	0347545004	4.095
450 - 1,5 cv	1350	1,1	6150	4,09	2,35	-	98	84	0347445005	3.571	0347545005	4.162
450 - 2 cv	1490	1,5	6800	5,81	3,34	-	108	88	0347445006	3.630	0347545006	4.226
450 - 3 cv	1700	2,2	7800	8,35	4,8	-	117	89	0347445007	3.823	0347545007	4.432
450 - 4 cv	1850	3	8600	10,8	6,3	-	126	91	0347445008	3.899	0347545008	4.514
450 - 5,5 cv	3000	4	9600	14,5	8,34	-	135	95	0347445009	4.421	0347545009	5.077
450 - 7,5 cv	1180	5,5	5800	-	11,65	6,7	158	82	0347445010	4.635	0347545010	5.307
500 - 1,5 cv	1100	1,1	7100	4,09	2,35	-	114	85	0347450005	3.940	0347550005	4.686
500 - 2 cv	1200	1,5	7900	5,81	3,34	-	117	88	0347450006	3.999	0347550006	4.750
500 - 3 cv	1400	2,2	9000	8,35	4,8	-	130	90	0347450007	4.192	0347550007	4.957
500 - 4 cv	1550	3	10000	10,8	6,3	-	144	94	0347450008	4.268	0347550008	5.039
500 - 5,5 cv	1730	4	11100	14,5	8,34	-	154	96	0347450009	4.790	0347550009	5.602
500 - 7,5	1930	5,5	12400	-	11,65	6,7	176	98	0347450010	5.004	0347550010	5.832
500 - 10 cv	2000	7,5	12800	-	14,1	8,23	180	99	0347450011	5.199	0347550011	6.042
560 - 2 cv	1050	1,5	9700	5,81	3,34	-	165	84	0347456006	4.975	0347556006	5.881
560 - 3 cv	1200	2,2	11000	8,35	4,8	-	175	87	0347456007	5.167	0347556007	6.088
560 - 4 cv	1330	3	12300	10,8	6,3	-	182	89	0347456008	5.243	0347556008	6.170
560 - 5,5 cv	1470	4	13500	14,5	8,34	-	216	90	0347456009	5.766	0347556009	6.733
560 - 7,5 cv	1650	5,5	15100	-	11,65	6,7	239	95	0347456010	5.979	0347556010	6.962
560 - 10 cv	1820	7,5	16800	-	14,1	8,23	248	96	0347456011	6.244	0347556011	7.248
560 - 15 cv	1870	11	17200	-	20,9	12,1	293	97	0347456013	7.200	0347556013	8.277
630 - 3 cv	980	2,2	11700	8,35	4,8	-	190	83	0347463007	5.904	0347563007	6.959
630 - 4 cv	1090	3	13000	10,8	6,3	-	196	85	0347463008	5.965	0347563008	7.024
630 - 5,5 cv	1200	4	14400	14,5	8,34	-	210	87	0347463009	6.298	0347563009	7.373
630 - 7,5 cv	1350	5,5	16100	-	11,65	6,7	240	91	0347463010	5.761	0347563010	6.795
630 - 10 cv	1450	7,5	17800	-	14,1	8,23	245	92	0347463011	7.045	0347563011	8.178
630 - 15 cv	1530	11	18300	-	20,9	12,1	255	93	0347463013	7.758	0347563013	8.946
710 - 4 cv	890	3	15700	10,8	6,3	-	250	82	0347471008	7.055	0347571008	8.298
710 - 5,5 cv	980	4	17400	14,5	8,34	-	260	85	0347471009	7.755	0347571009	9.047
710 - 7,5 cv	1100	5,5	19500	-	11,65	6,7	285	86	0347471010	7.969	0347571010	9.277
710 - 10 cv	1210	7,5	21600	-	14,1	8,23	295	91	0347471011	8.477	0347571011	9.824
710 - 15 cv	1300	11	23100	-	20,9	12,1	334	91	0347471013	9.190	0347571013	10.592
710 - 20 cv	1600	15	27500	-	28,3	16,4	388	95	0347471014	9.783	0347571014	11.231
710 - 25 cv	1650	18,5	28800	-	35,2	20,4	410	98	0347471015	10.453	0347571015	11.952

\* Presión acústica a 1,5 m

Modelos superiores bajo demanda - CONSULTAR.

Precios en euros.

**LUYMAR**



## HMR

- Ventiladores axiales con marco de chapa con recubrimiento polimérico.
- Motores monofásicos, rotor externo y con bifrecuencia 50/60 hz.
- Protección térmica contra el sobrecalentamiento.
- Grado de protección IP-24.
- Montaje mural en pared mediante soporte cuadrado.
- Rango de aire a transportar -30° a +60°.
- Dirección paso de aire: rejilla → hélice.

## HMR

- Axial fans with sheet metal frame with polymer coating.
- Single-phase motors, external rotor and with 50/60 hz bifrequency.
- Thermal protection against overheating.
- Degree of protection IP-24.
- Wall mounting on the wall using a square support.
- Range of air to be transported -30° to +60°.
- Air flow direction: propeller → grill.

## DATOS GENERALES

MODELO	Voltaje (V)	Velocidad (r.p.m.)	Frecuencia (Hz)	Potencia (W)	I.max (A)	Caudal (m³/h)	Temperatura del aire (°C)	Grado de Protección	Código	P.V.P.
HMR 250	1-230	1380 1730	50 60	50 56	0,22 0,24	800 865	-30.....+60 -30.....+50	IP24	0337030250	<b>256</b>
HMR 300	1-230	1350 1405	50 60	75 92	0,35 0,4	1340 1475	-30.....+60 -30.....+50	IP24	0337030300	<b>286</b>
HMR 350	1-230	1380 1700	50 60	140 147	0,65 0,66	2500 2650	-30.....+60 -30.....+50	IP24	0337030350	<b>343</b>
HMR 400	1-230	1380 1655	50 60	180 240	0,82 1,08	3580 3890	-30.....+60 -30.....+50	IP24	0337030400	<b>394</b>

Precios en euros.



HM



CHMT

## HM / HMT / CHMT

- Hélices en fundición de aluminio.
- Posibilidad de cambiar por hélices en poliamida reforzada por fibra de vidrio.
- Envolvente tubular en chapa de acero.
- Motor clase F, con rodamiento a bolas, protección IP55, excepto modelos monofásicos desde tamaño 45 hasta 56 (IP54).
- Acabado anticorrosivo en resina de poliéster, polimerizada a 190°C., previo desengrase.
- Impelente. Sentido de aire motor → hélice.

## HM / HMT / CHMT

- Cast aluminum propellers.
- Can be replaced by polyamide propellers reinforced by glass fiber.
- Steel sheet tubular covering .
- Clase F motor, with ball bearing, IP55 protection, except single-phase models from size 45 up to 56 (IP54).
- Anticorrosive finish in polyester resin, cured at 190 ° C., after degreasing.
- Impelling. Direction of air motor → propeller.

MODELO	Velocidad (r.p.m.)	Intensidad máx (A)			Potencia (Kw)	Caudal máx. (m³/h)	Presión Acústica (dB(A))*	Peso (Kg)	HM		CHMT	
		230V	400V	690V					Código	P.V.P.	Código	P.V.P.
45-T4-0,75 cv	1.420	2,9	1,7	-	0,55	7.750	70,14	24	03370104503	2.453	03370504503	2.907
45-T6-0,75 cv	930	3,3	1,9	-	0,55	5.510	60,85	26	03370104523	2.513	03370504523	2.972
50-T4-1 cv	1.420	3,7	2,1	-	0,75	9.780	70,05	28	03370105004	2.537	03370505004	2.998
50-T6-0,75 cv	930	3,3	1,9	-	0,55	5.160	61,84	29	03370105023	2.175	03370505023	3.002
56-T4-1 cv	1.420	3,7	2,1	-	0,75	12.300	73,21	34	03370105604	2.274	03370505604	2.803
56-T4-1,5 cv	1.420	4,7	2,7	-	1,1	13.400	73,21	37	03370105605	2.677	03370505605	3.237
56-T4-2 cv	1.425	6,6	3,8	-	1,5	14.900	74,50	39	03370105606	2.736	03370505606	3.301
56-T6-0,75 cv	930	3,3	1,9	-	0,55	6.460	61,05	32	03370105623	2.277	03370505623	2.807
63-T4-1,5 cv	1420	4,7	2,7	-	1,1	11.500	77,56	45	03370106305	2.750	03370506305	3.316
63-T4-2 cv	1.425	6,6	3,8	-	1,5	14.000	77,46	48	03370106306	2.809	03370506306	3.380
63-T4-3 cv	1.435	9,2	5,3	-	2,2	16.700	76,87	57	03370106307	3.040	03370506307	3.628
63-T4-4 cv	1.430	11,4	6,6	-	3	19.100	76,77	59	03370106308	3.116	03370506308	3.710
63-T6-0,75 cv	930	3,3	1,9	-	0,55	5.900	68,56	42	03370106323	2.692	03370506323	3.253
63-T6-1 cv	940	4,4	2,6	-	0,75	9.250	68,66	48	03370106324	2.928	03370506324	3.507
71-T4-1,5 cv	1.420	4,7	2,7	-	1,1	15.300	81,22	52	03370107105	2.881	03370507105	3.547
71-T4-2 cv	1.425	6,6	3,8	-	1,5	18.800	81,32	55	03370107106	2.940	03370507106	3.680
71-T4-3 cv	1.435	9,2	5,3	-	2,2	22.400	80,82	64	03370107107	3.117	03370507107	3.870
71-T4-4 cv	1.430	11,4	6,6	-	3	28.800	81,32	66	03370107108	3.193	03370507108	3.952
71-T6-1 cv	940	4,4	2,6	-	0,75	14.600	71,63	55	03370107124	3.661	03370507124	4.456
71-T6-1,5 cv	945	6,4	3,7	-	1,1	20.700	73,80	57	03370107125	4.444	03370507125	5.300
80-T4-3 cv	1.435	9,2	5,3	-	2,2	27.500	82,41	72	03370108007	3.459	03370508007	4.238
80-T4-4 cv	1.430	11,4	6,6	-	3	30.100	82,51	74	03370108008	3.535	03370508008	4.320
80-T4-5,5 cv	1.440	-	8,4	4,8	4	36.800	85,47	79	03370108009	3.755	03370508009	4.557
80-T6-1,5 cv	945	6,4	3,7	-	1,1	19.300	73,21	66	03370108025	3.482	03370508025	4.263
80-T6-2 cv	945	7,4	4,3	-	1,5	22.100	74,30	71	03370108026	3.751	03370508026	4.553
80-T6-3 cv	950	10,3	5,9	-	2,2	27.700	78,06	76	03370108027	3.968	03370508027	4.786
90-T4-4 cv	1.430	11,4	6,6	-	3	37.600	88,83	90	03370109008	3.648	03370509008	4.651
90-T4-5,5 cv	1.440	-	8,4	4,8	4	42.100	88,83	95	03370109009	3.868	03370509009	4.889
90-T4-7,5 cv	1.460	-	13	7,5	5,5	46.700	87,35	109	03370109010	4.143	03370509010	5.185
90-T4-10 cv	1.460	-	17,7	10,2	7,5	51.900	87,75	136	03370109011	4.338	03370509011	5.395
90-T6-3 cv	950	10,3	5,9	-	2,2	26.900	80,63	87	03370109027	4.081	03370509027	5.118
90-T6-4 cv	970	14,6	8,4	-	3	37.500	79,93	92	03370109028	4.438	03370509028	5.502
100-T4-7,5 cv	1.460	-	13	7,5	5,5	51.700	90,81	114	03370110010	4.672	03370510010	5.755
100-T4-10 cv	1.450	-	17,7	10,2	7,5	56.900	88,83	121	03370110011	4.868	03370510011	5.965
100-T4-15 cv	1.460	-	22	12,7	11	61.300	89,82	147	03370110013	5.858	03370510013	7.032
100-T4-20 cv	1.460	-	29	16,7	15	71.600	91,80	185	03370110014	6.451	03370510014	7.671
100-T6-3 cv	950	10,3	5,9	-	2,2	33.000	81,91	196	03370110027	4.556	03370510027	6.072
100-T6-4 cv	970	14,6	8,4	-	3	36.100	83,10	103	03370110028	4.967	03370510028	6.072
100-T6-5,5 cv	970	-	8,72	5	4	48.300	82,51	125	03370110029	5.191	03370510029	6.314

\* Medición de potencia sonora con caja. Presión acústica a 1,5m.

Precios en euros.



CHR-EC



CVR-EC

**CHR-EC / CVR-EC**

- Motores con tecnología EC alta eficiencia.
- Rodamiento del motor de bolas.
- Salida 10 VDC, máx. 10 mA.
- Salida tacométrica.
- Delimitación de la potencia.
- Limitación de corriente del motor.
- Arranque suave.
- Entrada de control 0-10 VDC/PWM.
- Interfaz de control con potencial SELV seguro, separado de la red.
- Detección de sobretensión.
- Electrónica/motor protegidos contra sobrecalentamiento.
- Detección de caída de tensión.
- Malla antipajaros.
- Caja conexión estándar IP-66.
- Alimentación Monofásica:
  - VAC: 200 - 277
  - Hz: 50/60
- Alimentación Trifásica:
  - VAC: 380 - 480
  - Hz: 50/60

**CHR-EC / CVR-EC**

- Motors with high efficiency EC technology.
- Ball motor bearing.
- 10 VDC output, max. 10 mA.
- Tachometer output.
- Limitation of power.
- Motor current limitation.
- Soft start.
- 0-10 VDC / PWM control input.
- Control interface with safe SELV potential, separated from the mains.
- Overvoltage detection.
- Electronics / motor protected against overheating.
- Detection of voltage drop.
- Bird mesh.
- IP-66 standard connection box.
- Single-phase power supply:
  - VAC: 200 - 277
  - Hz: 50/60
- Three-phase power:
  - VAC: 380 - 480
  - Hz: 50/60

MODELO	Tensión de alimentación (V-Hz)	Punto de trabajo	Velocidad (r.p.m.)	Potencia máxima absorbida (W)	Intensidad máxima absorbida (A)	Caudal (m³/h)	Presión (Pa)	Presión Acústica (dB(A))*		CHR-EC		CVR-EC	
								Aspiración	Descarga	Código	P.V.P.	Código	P.V.P.
CHR-EC 190 RC	200/240 V	Caudal máx.	3408	87,2	0,75	728,9	50	56,9	61,9	033319190	641	033329190	731
CVR-EC 190 RC	50/60 Hz I	Caudal óptimo	3204	90,7	0,77	507,1	289,1	51,0	56,0				
CHR-EC 190 RD	200/240 V	Caudal máx.	4413	168,7	1,45	951,7	50	65,4	70,4	033319191	761	033329191	872
CVR-EC 190 RD	50/60 Hz I	Caudal óptimo	4067	169,1	1,44	639,9	465	57,1	62,1				
CHR-EC 225 RE	200/240 V	Caudal máx.	2953	162	1,28	1260	50	61,9	66,9	033319225	1.032	033329225	1.112
CVR-EC 225 RE	50/60 Hz I	Caudal óptimo	2855	174,6	1,41	729,2	463,1	53,2	58,2				
CHR-EC 280 RB	200/240 V	Caudal máx.	1955	166,4	1,16	2201	50	57,7	62,7	033319280	1.627	033329280	1.672
CVR-EC 280 RB	50/60 Hz I	Caudal óptimo	1773	170,1	1,32	1397	246,9	48,6	53,6				
CHR-EC 280 RR	200/240 V	Caudal máx.	2868	487,7	2,13	3332	50	69,1	74,1	033319281	1.720	033329281	1.765
CVR-EC 280 RR	50/60 Hz I	Caudal óptimo	2695	532,6	2,32	2106	550,8	59,2	64,2				
CHR-EC 310 RS	200/240 V	Caudal máx.	2713	598,6	2,66	3939	50	68,4	73,4	033319310	2.284	033329310	2.402
CVR-EC 310 RS	50/60 Hz I	Caudal óptimo	2685	762,2	3,35	3003	527,3	61,3	66,3				
CHR-EC 355 RJ	380/480 V	Caudal máx.	2408	858,9	1,34	5480	50	74,5	77,5	033319355	2.788	033329355	2.885
CVR-EC 355 RJ	50/60 Hz III	Caudal óptimo	2401	1157	1,78	3898	631,6	62,0	68,7				
CHR-EC 400 RJ	380/480 V	Caudal máx.	2115	1044	1,69	6779	50	74,1	76,9	033319400	3.030	033329400	3.128
CVR-EC 400 RJ	50/60 Hz III	Caudal óptimo	2066	1363	2,19	4516	634,3	60,2	67,0				

\* Presión acústica a 1,5m.

Precios en euros.

# VENTILACIÓN INDUSTRIAL F 4000





XM



CXM

### XM / CXM CAJA DE VENTILACIÓN AXIAL 400°C / 2h

- Serie compuesta por 9 diámetros desde 450 hasta 1.250, provista de motores de 4 y 6 polos 400°C/2h trifásicos.
- Homologación F400°C/2h. con **CERTIFICADO APPLUS N° 0370-CPR-6649**.
- Caudales desde 5.000 hasta 87.000 m<sup>3</sup>/h.
- Temperatura máxima de trabajo en continuo 60°C.
- Ventilador helicoidal de marco redondo reforzado con nervio intermedio.
- Montaje modular del conjunto motor hélice.
- Hélice en fundición de aluminio. Protegidos contra la corrosión mediante recubrimiento en polvo de resina epoxi.
- Motor asincrono normalizado de jaula de ardilla con protección IP-55 y aislamiento clase H.
- Voltajes standard 230/400 50hz para motores trifásico hasta 5.5 CV y 400/690V 50Hz para potencias superiores.
- Caja construida en chapa de acero galvanizado con aislamiento térmico y acústico.
- Paneles laterales desmontables para facilitar su mantenimiento.
- Hélice impelente (sentido de aire motor/hélice), hélice reversible 100%.
- Ventiladores para trabajar a 60Hz.

### XM / CXM AXIAL VENTILATION BOX 400°C / 2h

- Series composed of 9 diameters from 450 to 1,250, equipped with 4 and 6 pole motors 400°C/2h three-phase.
- F400°C/2h certification with **APPLUS CERTIFICATE No. 0370-CPR-6649**.
- Flow rates from 5,000 to 87,000 m<sup>3</sup>/h.
- Maximum continuous working temperature 60°C.
- Helical fan with reinforced round frame and intermediate rib.
- Modular assembly of the motor propeller set.
- Aluminum cast propeller. Protected against corrosion with epoxy resin powder coating.
- Standardized asynchronous squirrel cage motor with IP-55 protection and class H insulation.
- Standard voltages 230/400V 50Hz for three-phase motors up to 5.5 HP and 400/690V 50Hz for higher powers.
- Box constructed of galvanized steel sheet with thermal and acoustic insulation.
- Removable side panels for easy maintenance.
- Impeller propeller (motor/propeller air direction), 100% reversible propeller.
- Fans designed to operate at 60Hz.

### DATOS GENERALES

MODELO	Velocidad (r.p.m.)	Potencia (Kw)	Caudal (m³/h)	Intensidad máx. (A)			Peso (kg)	Presión Acústica (dB(A))*	XM		CXM	
				230V	400V	690V			Código	P.V.P.	Código	P.V.P.
45 T4 3/4 cv	1.420	0,55	7.750	2,14	1,23	-	43	70,1	03201045034	<b>3.451</b>	0320045034	<b>3.634</b>
45 T6 3/4 cv	930	0,55	5.510	2,59	1,49	-	51	60,8	03201045036	<b>3.629</b>	0320045036	<b>3.812</b>
50 T4 1 cv	1.420	0,75	9.780	2,92	1,68	-	50	70,0	03201050044	<b>3.560</b>	0320050044	<b>3.690</b>
50 T6 3/4 cv	930	0,55	5.160	2,59	1,49	-	52	61,8	03201050036	<b>3.710</b>	0320050036	<b>3.840</b>
56 T4 1 cv	1.420	0,75	12.300	2,92	1,68	-	59	73,2	03201056044	<b>3.346</b>	0320056044	<b>3.509</b>
56 T4 1,5 cv	1.420	1,1	13.400	4,09	2,35	-	61	73,2	03201056054	<b>3.836</b>	0320056054	<b>3.999</b>
56 T4 2 cv	1.425	1,5	14.900	5,51	3,17	-	63	74,5	03201056064	<b>2.633</b>	0320056064	<b>4.231</b>
56 T6 3/4 cv	930	0,55	6.460	2,59	1,49	-	61	61,0	03201056036	<b>3.496</b>	0320056036	<b>3.659</b>
63 T4 2 cv	1.425	1,5	14.000	5,51	3,17	-	67	77,5	03201063064	<b>4.180</b>	0320063064	<b>4.304</b>
63 T4 3 cv	1.435	2,2	16.700	8,03	4,62	-	73	76,9	03201063074	<b>4.587</b>	0320063074	<b>4.711</b>
63 T4 4 cv	1.430	3	19.100	10,7	6,15	-	78	76,8	03201063084	<b>5.040</b>	0320063084	<b>5.164</b>
63 T6 3/4 cv	930	0,55	5.900	2,59	1,49	-	66	68,6	03201063036	<b>3.949</b>	0320063036	<b>4.009</b>
63 T6 1 cv	940	0,75	9.250	3,36	1,93	-	67	68,7	03201063046	<b>4.051</b>	0320063046	<b>4.176</b>
71 T4 3 cv	1.435	2,2	22.400	8,03	4,62	-	90	80,8	03201071074	<b>4.744</b>	0320071074	<b>4.936</b>
71 T4 4 cv	1.430	3	28.800	10,7	6,15	-	95	81,3	03201071084	<b>5.197</b>	0320071084	<b>5.389</b>
71 T6 1 cv	940	0,75	14.600	3,36	1,93	-	84	71,6	03201071046	<b>4.263</b>	0320071046	<b>4.454</b>
71 T6 1,5 cv	945	1,1	20.700	4,87	2,8	-	86	73,8	03201071056	<b>4.352</b>	0320071054	<b>4.543</b>
80 T4 4 cv	1.430	3	30.100	10,7	6,15	-	103	82,5	03201080084	<b>5.556</b>	0320080084	<b>5.730</b>
80 T4 5,5 cv	1.440	4	36.800	-	8,34	4,83	113	85,5	03201080094	<b>5.727</b>	0320080094	<b>5.901</b>
80 T6 2 cv	945	1,5	22.100	6,43	3,7	-	99	74,3	03201080066	<b>5.122</b>	0320080066	<b>5.297</b>
80 T6 3 cv	950	2,2	27.700	9,2	5,29	-	113	78,4	03201080076	<b>5.231</b>	0320080076	<b>5.406</b>
90 T4 5,5 cv	1.440	4	42.100	-	8,34	4,83	137	88,8	03201090094	<b>5.943</b>	0320090094	<b>6.209</b>
90 T4 7,5 cv	1.460	5,5	46.700	-	10,5	6,09	171	87,4	03201090104	<b>6.458</b>	0320090104	<b>6.723</b>
90 T4 10 cv	1.460	7,5	51.900	-	14,2	8,23	208	87,7	03201090114	<b>6.830</b>	0320090114	<b>7.095</b>
90 T6 3 cv	950	2,2	26.900	9,2	5,29	-	137	80,6	03201090076	<b>5.432</b>	0320090076	<b>5.713</b>
90 T6 4 cv	970	3	37.500	12,1	6,93	-	171	79,9	03201090086	<b>6.061</b>	0320090086	<b>6.326</b>
100 T4 7,5 cv	1.460	5,5	51.700	-	10,5	6,09	179	90,8	03201100104	<b>6.951</b>	0320100104	<b>7.252</b>
100 T4 10 cv	1.450	7,5	56.900	-	14,2	8,23	216	88,8	03201100114	<b>7.323</b>	0320100114	<b>7.624</b>
100 T4 15 cv	1.460	11	61.300	-	20,9	12,1	251	89,8	03201100134	<b>9.375</b>	0320100124	<b>9.677</b>
100 T4 20 cv	1.460	15	71.600	-	28,3	16,4	258	91,8	03201100144	<b>10.235</b>	0320100134	<b>10.537</b>
100 T6 4 cv	970	3	36.100	12,1	6,93	-	179	83,1	03201100086	<b>6.554</b>	0320100086	<b>6.855</b>
100 T6 5,5 cv	940	4	48.300	-	9,11	5,28	187	82,5	03201100096	<b>6.929</b>	0320100096	<b>7.230</b>

\* Presión acústica a 1,5m.  
Otras potencias, consultar

Precios en euros.



### CXMUB PLUGFAN 400°C/2h

- Unidades de extracción para trabajar inmersas en la zona de riesgo.
- Homologación F400°C/2h según norma EN-12101-3 con **Certificado APPLUS N° 0370-CPR-6651**.
- Turbina con alabes a reacción, en chapa de acero.
- Caja con panel sándwich de 25mm de lana de roca en puertas y de 48 mm en suelo y techo.
- Tapas intercambiables que permiten la impulsión e instalarse en cualquier lateral.
- Motor alta eficacia IE3, clase H trifásico con rodamientos a bolas y protección IP-55 clase H.
- Temperatura del aire (50° - 20°).
- Motores trifásicos 230/400 50Hz. hasta 5,5 CV y 400/690V 50Hz para potencias superiores.
- **De serie incluye:**
  - Aspiración e impulsión circular.
- **Opcional:**
  - Interruptor F400.

### CXMUB VENTILATION BOX WITH PLUG FAN 400°C/2h

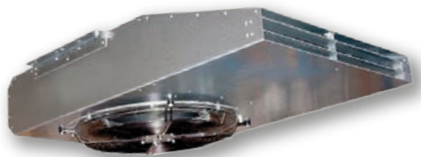
- Extraction unit to work immersed in the danger area.
- F400°C/2h approval according to EN-12101-3 standard with **APPLUS Certificate No. 0370-CPR-6651**.
- Turbine with reaction blades in sheet steel.
- Box with 25 mm rock wool sandwich panel on doors and 48 mm on floor and ceiling.
- Interchangeable covers that allow the drive and be installed on any side.
- High efficiency IE3 motor, class H three-phase with ball bearings and IP-55 class H protection.
- Air temperature (50° - 20°).
- Three-phase 230/400 50Hz motors up to 5.5 CV and 400/690V 50Hz for higher powers.
- **Serial includes:**
  - Aspiration and circular impulsion.
- **Optional:**
  - F400 switch.

MODELO	Velocidad (r.p.m.)	Potencia (kW)	Caudal Máximo (m <sup>3</sup> /h)	Polos	Intensidad máxima (A)	Collarín (Ø mm)	Código	P.V.P.
400 T4 1,5 cv	1419	1,1	4200	4	2,5	400	033604000405	2.968
400 T6 1 cv	935	0,75	2700	6	2,1	400	033604000602	3.080
450 T4 1,5 cv	1436	1,1	5700	4	2,5	400	033604500403	3.060
450 T6 1 cv	935	0,75	3700	6	2,1	400	033604500646	3.172
500 T4 2 cv	1431	1,5	8000	4	3,4	500	033605000404	3.577
500 T6 2 cv	931	1,5	5100	6	4,1	500	033605000666	3.978
560 T4 3 cv	1438	2,2	10800	4	5,2	500	033605600405	4.228
560 T6 2 cv	931	1,5	6900	6	4,1	500	033605600666	4.249
630 T4 5,5 cv	1455	4	16100	4	8,2	630	033606300407	6.312
630 T6 2 cv	931	1,5	10300	6	4,1	630	033606300604	5.091
710 T4 10 cv	1457	7,5	22000	4	14,3	710	033607100411	7.273
710 T6 4 cv	953	3	14200	6	6,9	710	033607100608	6.445

Tensión 400 V - Frecuencia 50 Hz

Precios en euros.

En cumplimiento del reglamento europeo 1253/2014 se debe incorporar variador / convertidor de frecuencia. Accesorios



### JFX

Los modelos JFX se han desarrollado para ventilación de parkings, siendo ventiladores de impulso de largo alcance sin conductos que mejora la mezcla de aire en la atmósfera del aparcamiento, desplazando los contaminantes hacia el sistema de extracción del recinto.

Estos equipos se colocan en el techo y el aire de impulsión crea una corriente de aire por inducción.

- Están diseñados con un perfil bajo para encajar fácilmente en aparcamientos de poca altura y en cuatro tamaños para cubrir una gama completa de posibilidades de instalación.
- Cuatro tamaños con empujes nominales: 25, 50, 75 y 100 N.
- Rodete centrifugo a reacción de alta eficiencia y bajo nivel sonoro, pintado en epoxi.
- Carcasa de acero galvanizado con estructura de soporte para montaje en techo.
- Caja de bornas externa del ventilador.
- Rejilla de protección en la aspiración.
- Certificado conforme con la norma EN 12101-3 y clasificación F300 (60).
- Motores IEC trifásicos 400V/50Hz, IP55, clase H, 2 velocidades 4/8 polos, Dahlander, F300.
- Temperatura de trabajo continuo de -20°C a +40°C.
- **Opcional:**
  - Pintura externa epoxi (bajo pedido).
  - Interruptor de seguridad para desconexión local de los equipos (bajo pedido).

### JFX

The JFX models have been developed for parking ventilation, being long-range impulse fans without ducts that improve the air mixture in the parking atmosphere, displacing pollutants towards the enclosure's extraction system. These devices are placed on the ceiling and the supply air creates an air current by induction.

- They are designed with a low profile to fit easily into low-rise car parks and are available in four sizes to cover a single car park to cover a wide range of installation options.
- Four sizes with nominal thrust values: 25, 50, 75 and 100 N.
- High efficiency, low noise, epoxy painted, centrifugal impeller.
- Casing in galvanised steel with support structure for ceiling mounting.
- External fan terminals box.
- Intake guard grille.
- Certified according with EN 12101-3 standard, and classification F300 (60).
- Three-phase IEC motors 400V/50Hz, IP55, class H, 2-speed 4/8 pole, Dahlander, F300.
- Continuous operating temperature from -20°C to +40°C.
- Optional:
  - External epoxy paint (on request).
  - Safety switch for local disconnection of equipment (on request).

### DATOS GENERALES

MODELO	Velocidad (r.p.m)	Potencia (kW)	Caudal máximo (m <sup>3</sup> /h)	Tensión nominal (V)	Corriente nominal (A)	Empuje (N)	Peso (kg)	Código	P.V.P.
JFX - 25	700/1425	0,2/0,8	1920/3905	400	0,926/2,09	6/25	67	032020025	3.555
JFX - 50	710/1370	0,18/1,1	3040/5870	400	0,910/2,77	13/50	82	032020050	3.994
JFX - 75	720/1420	0,37/2,2	4265/8415	400	1,80/5,6	19/75	106	032020075	4.548
JFX - 100	710/1440	0,7/2,8	4870/9880	400	2,53/6,16	24/100	118	032020100	5.284

Precios en euros.



### CBXT-D CAJAS DE VENTILACIÓN A TRANSMISIÓN 400°/2h

- Unidad de extracción homologada F400° para trabajar en el exterior con zona de riesgo.
- Caudales desde 2.000 hasta 55.000 m<sup>3</sup>/h.
- Ventilador homologado F400 con **CERTIFICADO APPLUS N° 0370CPR-3419**.
- Construidas con ventiladores de doble aspiración en chapa de acero galvanizada.
- Transmisión mediante motor, correas, poleas.
- Motores alta eficacia IE3 a partir de 0,75 Kw., clase F trifásico de una velocidad con rodamientos a bolas y protección IP-55 de 230/400 50Hz hasta 4CV y de 400/690V 50Hz para potencias superiores.
- Temperatura del aire a transportar (120°-25°).
- **Opcional:**
  - Motor de dos velocidades.
  - Descarga vertical.
  - Tejadillo exterior.
  - Visera antipajaros.
  - Cuadro eléctrico de ventilación con armario de metal.
  - Marcha/paro.
  - Accesorio aspiración circular y tapa ciega.

### CBXT-D VENTILATION BOXES WITH TRANSMISSION 400°/2h

- Extraction unit approved F400° to work outside the risk area.
- Flow rates from 2,000 to 55,000 m<sup>3</sup>/h.
- F400 approved fan with **APPLUS CERTIFICATE N° 0370CPR-3419**.
- Built with double suction fans in galvanized steel sheet.
- Transmission by motor, belts, pulleys.
- High efficiency IE3 motors from 0,75 Kw, class F three-phase 1 speed with ball bearings and IP-55 protection of 230/400 50Hz up to 4CV and 400/690V 50Hz for higher powers.
- Air temperature to be transported (120°-25°).
- **Optional:**
  - Two-speed motor.
  - Vertical discharge.
  - Outer roof
  - Anti-bird visor.
  - Electrical ventilation panel with metal cabinet.
  - Start/stop.
  - Circular suction accessory and blind cover.

MODELO	Velocidad (r.p.m.)	Potencia (kW)	Caudal (m <sup>3</sup> /h)	Intensidad máx. (A)			Peso (kg)	Presión Acústica (dB(A))*	Código	P.V.P.
				230V	400V	690V				
9/9 - 0,5 cv	1110	0,37	2200	2,05	1,2	-	52	57	0312090902	1.496
9/9 - 0,75 cv	1160	0,55	2900	2,95	1,7	-	55	60	0312090903	1.502
9/9 - 1 cv	1280	0,74	3200	3,05	1,7	-	56	62	0312090904	1.562
9/9 - 1,5 cv	1330	1,1	3750	4,09	2,35	-	59	65	0312090905	1.620
9/9 - 2 cv	1500	1,5	4500	5,81	3,34	-	65	68	0312090906	1.693
10/10 - 0,5 cv	700	0,4	3500	2,05	1,2	-	62	61	0312101002	1.547
10/10 - 0,75 cv	840	0,55	3800	2,95	1,7	-	57	62	0312101003	1.604
10/10 - 1 cv	950	0,74	4175	3,05	1,7	-	59	64	0312101004	1.176
10/10 - 1,5 cv	1080	1,1	4800	4,09	2,35	-	62	67	0312101005	1.714
10/10 - 2 cv	1250	1,5	5400	5,81	3,34	-	65	69	0312101006	1.780
12/12 - 0,5 cv	550	0,37	4200	2,05	1,2	-	69	56	0312121202	1.803
12/12 - 0,75 cv	660	0,55	4800	2,95	1,7	-	71	60	0312121203	1.835
12/12 - 1 cv	685	0,74	5400	3,05	1,7	-	73	61	0312121204	1.887

\* Presión acústica a 1,5m

Precios en euros.

# CBXT-D

## 400°C/2h • TRASIEGO

MODELO	Velocidad (r.p.m.)	Potencia (kW)	Caudal (m³/h)	Intensidad máx. (A)			Peso (kg)	Presión Acústica (dB(A))*	Código	P.V.P.
				230V	400V	690V				
12/12 - 1,5 cv	700	1,1	5800	4,09	2,35	-	76	63	0312121205	1.943
12/12 - 2 cv	800	1,5	6500	5,81	3,34	-	79	65	0312121206	2.012
12/12 - 3 cv	850	2,2	7400	8,35	4,8	-	87	67	0312121207	2.193
15/15 - 0,75 cv	450	0,55	5900	2,95	1,7	-	85	59	0312151503	2.334
15/15 - 1 cv	530	0,74	6500	3,05	1,7	-	87	62	0312151504	2.458
15/15 - 1,5 cv	620	1,1	7500	4,09	2,35	-	90	65	0312151505	2.520
15/15 - 2 cv	680	1,5	8200	5,81	3,34	-	93	67	0312151506	2.583
15/15 - 3 cv	700	2,2	9500	8,35	4,8	-	101	69	0312151507	2.769
15/15 - 4 cv	730	3	10600	10,8	6,3	-	103	70	0312151508	2.846
15/15 - 5,5 cv	770	4	12000	14,5	8,34	-	108	72	0312151509	3.080
18/18 - 1,5 cv	510	1,1	9000	4,09	2,35	-	122	64	0312181805	3.060
18/18 - 2 cv	570	1,5	9250	5,81	3,34	-	126	66	0312181806	3.128
18/18 - 3 cv	600	2,2	11500	8,35	4,8	-	134	68	0312181807	3.313
18/18 - 4 cv	650	3	13200	10,8	6,3	-	136	71	0312181808	3.405
18/18 - 5,5 cv	665	4	15000	14,5	8,34	-	141	72	0312181809	3.605
18/18 - 7,5 cv	730	5,5	17000	-	11,65	6,7	155	75	0312181810	3.944
20/20 - 3 cv	490	2,2	12800	8,35	4,8	-	231	67	0312202007	5.038
20/20 - 4 cv	580	3	14200	10,8	6,3	-	233	70	0312202008	5.117
20/20 - 5,5 cv	650	4	15500	14,5	8,34	-	238	72	0312202009	5.358
20/20 - 7,5 cv	650	5,5	17500	-	11,65	6,7	252	74	0312202010	5.665
20/20 - 10 cv	910	7,4	20000	-	14,1	8,23	267	77	0312202011	5.855
22/22 - 3 cv	430	2,2	15000	8,35	4,8	-	257	68	0312222207	5.331
22/22 - 4 cv	520	3	17000	10,8	6,3	-	261	70	0312222208	5.721
22/22 - 5,5 cv	510	4	19000	14,5	8,34	-	265	73	0312222209	5.901
22/22 - 7,5 cv	725	5,5	21500	-	11,65	6,7	279	75	0312222210	6.210
22/22 - 10 cv	575	7,4	22000	-	14,1	8,23	290	73	0312222211	6.443
22/22 - 15 cv	740	11	27000	-	20,9	12,1	316	80	0312222213	7.098
25/25 - 3 cv	375	2,2	17000	8,35	4,8	-	297	67	0312252507	6.645
25/25 - 4 cv	405	3	20500	10,8	6,3	-	299	69	0312252508	6.726
25/25 - 5,5 cv	450	4	22000	14,5	8,34	-	304	71	0312252509	6.965
25/25 - 7,5 cv	460	5,5	24500	-	11,65	6,7	318	72	0312252510	7.318
25/25 - 10 cv	510	7,4	28000	-	14,1	8,23	329	76	0312252511	7.521
25/25 - 15 cv	610	11	32000	-	20,9	12,1	349	78	0312252513	8.335
25/25 - 20 cv	550	15	40000	-	28,3	16,4	368	80	0312252514	8.805
30/28 - 4 cv	380	3	22000	10,8	6,3	-	382	68	0312302808	9.379
30/28 - 5,5 cv	400	4	25000	14,5	8,34	-	387	71	0312302809	8.506
30/28 - 7,5 cv	410	5,5	31500	-	11,65	6,7	402	72	0312302810	8.848
30/28 - 10 cv	580	7,4	36000	-	14,1	8,23	415	75	0312302811	9.081
30/28 - 15 cv	480	11	42000	-	20,9	12,1	426	78	0312302813	9.770
30/28 - 20 cv	520	15	48000	-	28,3	16,4	449	80	0312302814	11.355
30/28 - 25 cv	500	19	55000	-	35,2	20,4	500	84	0312302815	12.025

\* Presión acústica a 1,5m

Precios en euros.



**BX - SA**

### BX-SA / BXT-SA / CBXT-SA

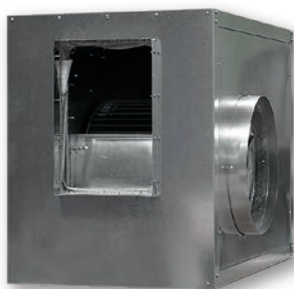
- Ventiladores centrífugos de SIMPLE ASPIRACIÓN, fabricados en acero galvanizado Z-275.
- Diseñados para transporte de aire a 400°C/2h.
- Caudales desde 2.900 hasta 28.000 m³/h.
- Motor asíncrono IE3 (a partir de 1cv) normalizado con protección IP-55 y aislamiento clase F. Voltajes Standard 230/400V 50/60Hz para motores trifásicos hasta 5,5CV y 400/690V 50/60Hz para potencias superiores.
- Accionamiento a transmisión por poleas y correa trapezoidal.
- Rodete de tipo acción y álabes hacia delante equilibrado estática y dinámicamente.
- Rodamientos a bolas de tipo rígido, autoalineables, herméticos permanentemente engrasados.
- Eje de acero de alta resistencia, con protección antioxidante, chavetas en los extremos y rectificado de tolerancia H-8.
- Bastidor cúbico de gran rigidez y que facilita el montaje en cuatro orientaciones.
- **CERTIFICADO APPLUS N° 0370-CPR-3420.**

### GAMA DE VENTILADORES

- **BX-SA:** Ventilador de simple aspiración, media presión y rodamientos de alta temperatura.
- **BXT-SA:** Ventilador de simple aspiración, media presión, rodamientos de alta temperatura y transmisión.
- **CBXT-SA:** Caja aislada de ventilación con certificado F400 de simple aspiración, rodamientos de alta temperatura, motor y transmisión.
  - Fabricadas en chapa galvanizada con aislamiento acústico ignífugo M1 (91/155/EEC).
  - Ventilador BX-SA montado sobre soportes anti-vibratorios de caucho y junta flexible 400°C/2h en admisión y descarga.
  - Salida de cables por prensaestopas.
  - Montado sobre bancada.
  - Bajo demanda se puede suministrar el ventilador con descarga vertical.



**CBXT - SA**



### BX-SA / BXT-SA / CBXT-SA

- SINGLE SUCTION centrifugal fans, made of Z-275 galvanized steel.
- Designed for air transport at 400°C/2h.
- Flow rates from 2,900 to 28,000 m³/h.
- IE3 asynchronous motor (from 1hp) standardized with IP-55 protection and class F insulation. Standard voltages 230/400V 50/60Hz for three-phase motors up to 5.5CV and 400/690V 50/60Hz for higher powers.
- Drive by transmission by pulleys and trapezoidal belt.
- Action type impeller and forward blades, statically and dynamically balanced.
- Permanently greased, self-aligning, hermetic, rigid type ball bearings.
- High resistance steel shaft, with anti-rust protection, keys at the ends and grinding to H-8 tolerance.
- Very rigid cubic frame that facilitates assembly in four orientations.
- **APPLUS CERTIFICATE N° 0370-CPR-3420.**

### RANGE OF FANS

- **BX-SA:** Single-inlet, medium-pressure fan with high-temperature bearings.
- **BXT-SA:** Single-inlet, medium-pressure fan with high-temperature bearings and transmission.
- **CBXT-SA:** F400 certified single inlet insulated ventilation box, high temperature bearings, motor and transmission.
  - Made of galvanized sheet metal with M1 fireproof acoustic insulation (91/155/EEC).
  - BX-SA fan mounted on rubber anti-vibration supports and flexible gasket 400°C/2h in admission and discharge.
  - Cable exit through cable glands.
  - Mounted on bench.
  - Upon request, the fan with vertical discharge can be supplied.

# BX-SA • BXT-SA • CBXT-SA

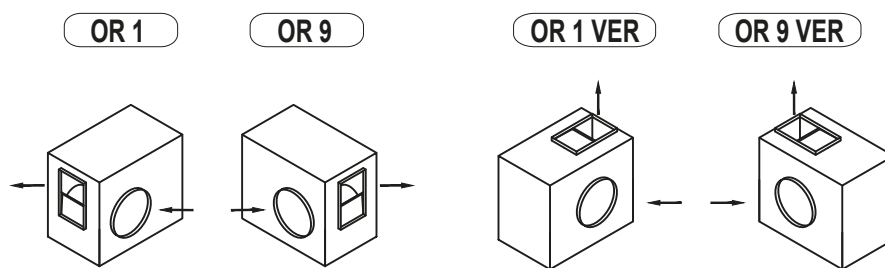
## 400°C/2h • TRASIEGO

MODELO	Velocidad (r.p.m.)	Potencia (kW)	Caudal (m³/h)	Intensidad máx. (A)			Peso (kg)	Presión Acústica (dB(A))*	BXT-SA		CBXT-SA	
				230V	400V	690V			Código	P.V.P.	Código	P.V.P.
9/4 - 0,5 cv	1450	0,37	1500	2,05	1,2	-	37	68	03140904021	1.133	03150904021	1.220
9/4 - 0,75 cv	1450	0,55	1700	2,95	1,7	-	40	71	03140904031	1.178	03150904031	1.269
9/4 - 1 cv	1230	0,74	2000	3,05	1,7	-	42	74	03140904041	1.394	03150904041	1.471
10/5 - 0,5 cv	1230	0,37	2100	2,05	1,2	-	42	69	03141005021	1.183	03151005021	1.267
10/5 - 0,75 cv	1450	0,55	2500	2,95	1,7	-	45	72	03141005031	1.235	03151005031	1.338
10/5 - 1 cv	1450	0,74	3000	3,05	1,7	-	47	74	03141005041	1.444	03151005041	1.539
12/6 - 0,75 cv	990	0,55	2600	2,95	1,7	-	73	69	03141206031	1.370	03151206031	1.516
12/6 - 1 cv	1100	0,74	3100	3,05	1,7	-	74	71	03141206041	1.574	03151206041	1.712
12/6 - 1,5 cv	1230	1,10	3500	4,09	2,35	-	77	74	03141206051	1.665	03151206051	1.799
12/6 - 2 cv	1300	1,47	4250	5,81	3,34	-	80	77	03141206061	1.763	03151206061	1.894
12/6 - 3 cv	1450	2,21	4800	8,35	4,8	-	85	79	03141206071	2.085	03151206071	2.203
15/7 - 1 cv	770	0,74	4000	3,05	1,7	-	92	67	03141507041	1.784	03151507041	2.029
15/7 - 1,5 cv	880	1,10	4800	4,09	2,35	-	95	69	03141507051	1.857	03151507051	2.099
15/7 - 2 cv	910	1,47	5400	5,81	3,34	-	98	72	03141507061	1.960	03151507061	2.199
15/7 - 3 cv	990	2,21	6400	8,35	4,8	-	103	75	03141507071	2.258	03151507071	2.485
15/7 - 4 cv	910	2,94	7400	10,8	6,3	-	106	77	03141507081	2.398	03151507081	2.620
18/9 - 1,5 cv	770	1,10	5800	4,09	2,35	-	111	68	03141809051	1.945	03151809051	2.303
18/9 - 2 cv	810	1,47	6600	5,81	3,34	-	114	70	03141809061	2.114	03151809061	2.465
18/9 - 3 cv	770	2,21	8200	8,35	4,8	-	119	74	03141809071	2.394	03151809071	2.734
18/9 - 4 cv	810	2,94	9000	10,8	6,3	-	122	76	03141809081	2.529	03151809081	2.864
18/9 - 5,5 cv	910	4,04	10500	14,5	8,34	-	125	78	03141809091	2.793	03151809091	3.118
20/10 - 2 cv	650	1,47	8100	5,81	3,34	-	203	65	03142010061	3.375	03152010061	4.481
20/10 - 3 cv	685	2,21	10100	8,35	4,8	-	208	68	03142010071	3.613	03152010071	4.710
20/10 - 4 cv	725	2,94	11500	10,8	6,3	-	211	70	03142010081	3.748	03152010081	4.839
20/10 - 5,5 cv	810	4,04	13100	14,5	8,34	-	214	73	03142010091	4.004	03152010091	5.085
20/10 - 7,5 cv	900	5,51	15000	-	11,65	6,7	227	75	03142010101	4.543	03152010101	5.604
22/11 - 3 cv	650	2,21	11200	8,35	4,8	-	219	67	03142211071	3.775	03152211071	5.097
22/11 - 4 cv	580	2,94	13000	10,8	6,3	-	222	70	03142211081	3.889	03152211081	5.205
22/11 - 5,5 cv	725	4,04	15000	14,5	8,34	-	225	72	03142211091	4.145	03152211091	5.451
22/11 - 7,5 cv	650	5,51	17000	-	11,65	6,7	238	74	03142211101	4.684	03152211101	5.970
22/11 - 10 cv	725	7,35	19000	-	14,1	8,23	246	76	03142211111	4.890	03152211111	6.167
25/13 - 4 cv	520	2,94	14000	10,8	6,3	-	254	62	03142513081	4.177	03152513081	5.952
25/13 - 5,5 cv	650	4,04	17000	14,5	8,34	-	257	65	03142513091	4.432	03152513091	6.197
25/13 - 7,5 cv	575	5,51	19500	-	11,65	6,7	270	67	03142513101	4.972	03152513101	6.716
25/13 - 10 cv	650	7,35	23000	-	14,1	8,23	278	70	03142513111	5.158	03152513111	6.895
30/14 - 5,5 cv	400	4,04	21000	14,5	8,34	-	331	69	03143014091	5.258	03153014091	7.089
30/14 - 7,5 cv	460	5,51	24000	-	11,65	6,7	344	72	03143014101	5.797	03153014101	7.608
30/14 - 10 cv	450	7,35	27500	-	14,1	8,23	352	74	03143014111	5.983	03153014111	7.786

\* Presión acústica a 1,5m

Precios en euros.

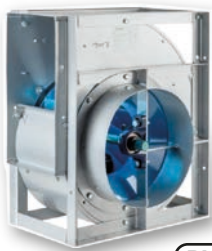
### ORIENTACIÓN



SUMINISTRO ESTANDAR

# BXZ-SA • BXTZ-SA • CBXTZ-SA

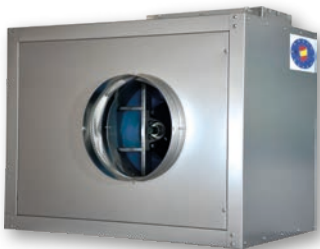
## 400°C/2h • TRASIEGO



**BXZ-SA**



**BXTZ-SA**



**CBXTZ-SA**

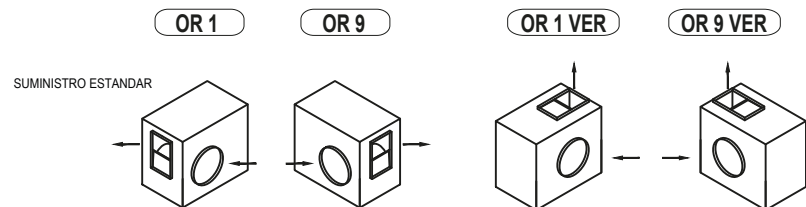
### BXZ-SA / BXTZ-SA / CBXTZ-SA

- Ventiladores centrífugos de SIMPLE ASPIRACIÓN, fabricados en acero galvanizado Z-275.
- Diseñados para transporte de aire a 400°C/2h.
- Caudales desde 2.900 hasta 28.000 m³/h.
- Motor asíncrono IE3 (a partir de 1cv) normalizado con protección IP-55 y aislamiento clase F. Voltajes Standard 230/400V 50/60Hz para motores trifásicos hasta 5,5CV y 400/690V 50/60Hz para potencias superiores.
- Accionamiento a transmisión por poleas y correa trapezoidal.
- Rodete de tipo reacción y álabes hacia atrás equilibrado estática y dinámicamente.
- Rodamientos a bolas de tipo rígido, auto alineables, herméticos permanentemente engrasados.
- Eje de acero de alta resistencia, con protección antioxidante, chavetas en los extremos y rectificado de tolerancia H-8.
- Bastidor cúbico de gran rigidez y que facilita el montaje en cuatro orientaciones.
- **CERTIFICADO APPLUS Nº 0370-CPR-3421.**
- **GAMA DE VENTILADORES: BXZ-SA, BXTZ-SA Y CBXTZ-SA**

### BXZ-SA / BXTZ-SA / CBXTZ-SA

- SINGLE SUCTION centrifugal fans, made of Z-275 galvanized steel.
- Designed for air transport at 400°C/2h.
- Flow rates from 2,900 to 28,000 m³/h.
- IE3 asynchronous motor (from 1hp) standardized with IP-55 protection and class F insulation. Standard voltages 230/400V 50/60Hz for three-phase motors up to 5.5CV and 400/690V 50/60Hz for higher powers.
- Drive by transmission by pulleys and trapezoidal belt.
- Reaction type impeller with backward blades, statically and dynamically balanced.
- Permanently greased, self-aligning, hermetic, rigid type ball bearings.
- High resistance steel shaft, with anti-rust protection, keys at the ends and grinding to H-8 tolerance.
- Very rigid cubic frame that facilitates assembly in four orientations.
- **APPLUS CERTIFICATE Nº 0370-CPR-3421.**
- **FAN RANGE: BXZ-SA, BXTZ-SA AND CBXTZ-SA**

### ORIENTACIÓN



MODELO	Velocidad (r.p.m.)	Potencia (kW)	Caudal (m³/h)	Intensidad máx. (A)			Peso (kg)	Presión Acústica (dB(A))*	BXTZ-SA		CBXTZ-SA	
				230V	400V	690V			Código	P.V.P.	Código	P.V.P.
315 - 0,75 cv	2000	0,55	3300	2,95	1,7	-	50	80	0346031503	<b>2.092</b>	0346231503	<b>2.270</b>
315 - 1 cv	2100	0,75	3400	3,05	1,7	-	54	82	0346031504	<b>2.276</b>	0346231504	<b>2.456</b>
315 - 1,5 cv	2380	1,1	3900	4,09	2,35	-	63	85	0346031505	<b>2.352</b>	0346231505	<b>2.531</b>
315 - 2 cv	2650	1,5	4300	5,81	3,34	-	68	88	0346031506	<b>2.438</b>	0346231506	<b>2.617</b>
315 - 3 cv	2950	2,2	4850	8,35	4,8	-	71	90	0346031507	<b>2.685</b>	0346231507	<b>2.863</b>
355 - 0,75 cv	1500	0,55	3550	2,95	1,7	-	67	81	0346035503	<b>2.531</b>	0346235503	<b>2.824</b>
355 - 1 cv	1700	0,75	3950	3,05	1,7	-	72	85	0346035504	<b>2.679</b>	0346235504	<b>2.971</b>
355 - 1,5 cv	1950	1,1	4500	4,09	2,35	-	81	87	0346035505	<b>2.754</b>	0346235505	<b>3.047</b>
355 - 2 cv	2150	1,5	5000	5,81	3,34	-	90	91	0346035506	<b>2.840</b>	0346235506	<b>3.133</b>
355 - 3 cv	2450	2,2	5700	8,35	4,8	-	96	92	0346035507	<b>3.086</b>	0346235507	<b>3.379</b>
355 - 4 cv	2600	3	6050	10,8	6,3	-	99	93	0346035508	<b>3.205</b>	0346235508	<b>3.499</b>
400 - 1 cv	1420	0,75	4700	3,05	1,7	-	81	80	0346040004	<b>2.944</b>	0346240004	<b>3.320</b>
400 - 1,5 cv	1600	1,1	5300	4,09	2,35	-	90	82	0346040005	<b>3.019</b>	0346240005	<b>3.396</b>
400 - 2 cv	1780	1,5	5900	5,81	3,34	-	94	83	0346040006	<b>3.105</b>	0346240006	<b>3.483</b>
400 - 3 cv	2040	2,2	6700	8,35	4,8	-	104	86	0346040007	<b>3.351</b>	0346240007	<b>3.729</b>

\* Presión acústica a 1,5m.  
Motor IE3.

Precios en euros.  
Montaje vertical +10%.

# BXZ-SA • BXTZ-SA • CBXTZ-SA

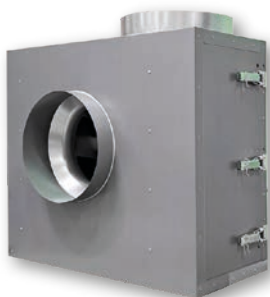
## 400°C/2h • TRASIEGO

MODELO	Velocidad (r.p.m.)	Potencia (kW)	Caudal (m³/h)	Intensidad máx. (A)			Peso (kg)	Presión Acústica (dB(A))*	BXTZ-SA		CBXTZ-SA	
				230V	400V	690V			Código	P.V.P.	Código	P.V.P.
400 - 4 cv	2270	3	7500	10,8	6,3	-	107	90	0346040008	3.471	0346240008	3.848
400 - 5,5 cv	3150	4	8500	14,5	8,34	-	117	95	0346040009	3.677	0346240009	4.053
450 - 1 cv	1180	0,75	5400	3,05	1,7	-	92	81	0346045004	3.415	0346245004	4.191
450 - 1,5 cv	1350	1,1	6150	4,09	2,35	-	98	84	0346045005	3.490	0346245005	4.267
450 - 2 cv	1490	1,5	6800	5,81	3,34	-	108	88	0346045006	3.577	0346245006	4.354
450 - 3 cv	1700	2,2	7800	8,35	4,8	-	117	89	0346045007	3.823	0346245007	4.600
450 - 4 cv	1850	3	8600	10,8	6,3	-	126	91	0346045008	3.942	0346245008	4.718
450 - 5,5 cv	3000	4	9600	14,5	8,34	6,7	135	95	0346045009	4.203	0346245009	4.979
450 - 7,5 cv	1180	5,5	5800	-	11,65	-	158	82	0346045010	4.723	0346245010	5.499
500 - 1,5 cv	1100	1,1	7100	4,09	2,35	-	114	85	0346050005	3.589	0346250005	4.370
500 - 2 cv	1200	1,5	7900	5,81	3,34	-	117	88	0346050006	3.940	0346250006	4.721
500 - 3 cv	1400	2,2	9000	8,35	4,8	-	130	90	0346050007	4.081	0346250007	4.862
500 - 4 cv	1550	3	10000	10,8	6,3	-	144	94	0346050008	4.210	0346250008	4.992
500 - 5,5 cv	1730	4	11100	14,5	8,34	6,7	154	96	0346050009	4.492	0346250009	5.274
500 - 7,5 cv	1930	5,5	12400	-	11,65	8,23	176	98	0346050010	4.892	0346250010	5.674
500 - 10 cv	2000	7,5	12800	-	14,1	-	180	99	0346050011	5.132	0346250011	5.914
560 - 2 cv	1050	1,5	9700	5,81	3,34	-	165	84	0346056006	4.419	0346256006	5.802
560 - 3 cv	1200	2,2	11000	8,35	4,8	-	175	87	0346056007	4.665	0346256007	6.048
560 - 4 cv	1330	3	12300	10,8	6,3	-	182	89	0346056008	4.785	0346256008	6.166
560 - 5,5 cv	1470	4	13500	14,5	8,34	6,7	216	90	0346056009	5.052	0346256009	6.433
560 - 7,5 cv	1650	5,5	15100	-	11,65	8,23	239	95	0346056010	5.498	0346256010	6.879
560 - 10 cv	1820	7,5	16800	-	14,1	12,1	248	96	0346056011	5.613	0346256011	6.994
560 - 15 cv	1870	11	17200	-	20,9	-	293	97	0346056013	6.963	0346256013	8.344
630 - 3 cv	980	2,2	11700	8,35	4,8	-	190	83	0346063007	5.375	0346263007	6.431
630 - 4 cv	1090	3	13000	10,8	6,3	-	196	85	0346063008	5.494	0346263008	6.549
630 - 5,5 cv	1200	4	14400	14,5	8,34	6,7	210	87	0346063009	5.761	0346263009	6.817
630 - 7,5 cv	1350	5,5	16100	-	11,65	8,23	240	91	0346063010	5.161	0346263010	6.216
630 - 10 cv	1450	7,5	17800	-	14,1	12,1	245	92	0346063011	6.321	0346263011	7.377
630 - 15 cv	1530	11	18300	-	20,9	-	255	93	0346063013	7.316	0346263013	8.372
710 - 4 cv	890	3	15700	10,8	6,3	-	250	82	0346071008	7.940	0346271008	8.996
710 - 5,5 cv	980	4	17400	14,5	8,34	6,7	260	85	0346071009	7.386	0346271009	9.113
710 - 7,5 cv	1100	5,5	19500	-	11,65	8,23	285	86	0346071010	7.862	0346271010	9.589
710 - 10 cv	1210	7,5	21600	-	14,1	12,1	295	91	0346071011	8.007	0346271011	9.735
710 - 15 cv	1300	11	23100	-	20,9	16,4	334	91	0346071013	9.358	0346271013	11.085
710 - 20 cv	1600	15	27500	-	28,3	20,4	388	95	0346071014	9.651	0346271014	11.378
710 - 25 cv	1650	18,5	28800	-	35,2	-	410	98	0346071015	10.447	0346271015	12.175
800 - 5,5 cv	800	4	22680	14,5	8,34	6,7	298	88	0346080009	8.379	0346280009	10.140
800 - 7,5 cv	970	5,5	25100	-	11,65	8,23	307	91	0346080010	8.854	0346280010	10.615
800 - 10 cv	1070	7,5	27720	-	14,1	12,1	322	93	0346080011	9.000	0346280011	10.761
800 - 15 cv	1230	11	32040	-	20,9	16,4	334	96	0346080013	10.287	0346280013	12.048
800 - 20 cv	1350	15	34000	-	28,3	20,4	355	98	0346080014	10.580	0346280014	12.341
800 - 25 cv	1450	18,5	37800	-	35,2	-	409	101	0346080015	11.218	0346280015	12.979
900 - 5,5 cv	720	4	26000	14,5	8,34	6,7	378	87	0346090009	10.063	0346290009	11.741
900 - 7,5 cv	790	5,5	29500	-	11,65	8,23	387	90	0346090010	10.538	0346290010	12.216
900 - 10 cv	860	7,5	32100	-	14,1	12,1	402	93	0346090011	10.683	0346290011	12.363
900 - 15 cv	1020	11	37900	-	20,9	16,4	414	97	0346090013	11.678	0346290013	13.357
900 - 20 cv	1120	15	42000	-	28,3	20,4	435	98	0346090014	11.971	0346290014	13.650
900 - 25 cv	1190	18,5	43500	-	35,2	23,8	489	100	0346090015	12.614	0346290015	14.401
900 - 30 cv	1250	22	45000	-	41	6,7	533	104	0346090016	12.853	0346290016	14.835
1000 - 7,5 cv	660	5,5	33000	-	11,65	8,23	447	89	0346100010	12.330	0346300010	14.177
1000 - 10 cv	730	7,5	37000	-	14,1	12,1	462	92	0346100011	12.475	0346300011	14.323
1000 - 15 cv	840	11	42500	-	20,9	16,4	474	95	0346100013	13.470	0346300013	15.317
1000 - 20 cv	940	15	46000	-	28,3	20,4	495	97	0346100014	13.763	0346300014	15.611
1000 - 25 cv	1000	18,5	50000	-	35,2	23,8	549	99	0346100015	14.379	0346300015	16.362
1000 - 30 cv	1060	22	52500	-	41	-	593	101	0346100016	14.949	0346300016	16.797

\* Presión acústica a 1,5m.  
Motor IE3.

Precios en euros.  
Montaje vertical +10%.

**LUYMAR**



### CXM-SA F-400

Diseñado para extracción de humos en cocinas industriales y también para extracción continuo de aire de hasta 120°C.

- Extractor industrial de alta temperatura con **CERTIFICADO APPLUS N° 0370-CPR-6650 F-400**.
- Caudales desde 1.500 a 14.000 m³/h.
- Motor asíncrono IE3 con protección IP-55.
- Turbina a reacción con palas hacia atrás y velocidad regulable.
- Carcasa insonorizada con aislamiento de 40 mm de lana mineral.
- Fabricado en acero galvanizado excepto del tamaño 355 que dispone de un rodete de acero pintado (RAL 9005)
- Fácil limpieza con acceso de puerta abatible.
- Bajo nivel sonoro.
- Diseñado para impulsión vertical, en caso contrario, consultar.

### CXM-SA F-400

Designed for smoke extraction in industrial kitchens and also for continuous air extraction up to 120°C.

- High-temperature industrial extractor with **APPLUS CERTIFICATE No. 0370-CPR-6650 F-400**.
- Flow rates from 1,500 to 14,000 m³/h.
- IE3 asynchronous motor with IP-55 protection.
- Backward-curved blade jet turbine with adjustable speed.
- Soundproof casing with 40 mm mineral wool insulation.
- Made of galvanized steel except for size 355, which has a painted steel impeller (RAL 9005).
- Easy cleaning with hinged door access.
- Low noise level.
- Designed for vertical discharge; otherwise, please consult us.

### DATOS GENERALES

MODELO	Velocidad (r.p.m.)	Potencia (kW)	Caudal (m³/h)	Intensidad máx. (A)		Peso (kg)	Presión Acústica (dB(A))*	Código	P.V.P.
				230V	400V				
280 2T-1 IE3	2.825	0,75	2.090	2,80	1,62	38	71	032902800203	<b>1.670</b>
315 2T-1,5 IE3	2.830	1,1	3.900	4,03	2,34	55	72	032903150252	<b>1.825</b>
355 4T-0,5 IE3	1.370	0,37	2.660	2,02	1,17	51	60	032903550201	<b>1.681</b>
400 4T-0,75 IE3	1.370	0,55	3.770	2,87	1,66	66	56	032904000202	<b>2.026</b>
450 4T-1 IE3	1.420	0,75	5.020	2,82	1,62	98	60	032904500203	<b>2.351</b>
500 4T-1,5 IE3	1.455	1,1	7.440	4,07	2,34	106	62	032905000204	<b>2.535</b>
560 4T-3 IE3	1.435	2,2	11.030	7,93	4,56	123	65	032905000206	<b>3.236</b>

\* Presión acústica a 1,5m.  
Otras potencias, consultar

Precios en euros.



TXH



TXV

### TXH / TXV EXTRACTOR CENTRÍFUGO DE TEJADO 400°C/2H

- Homologación F400 según norma EN-12101-3-2015 con **Certificado APPLUS N° 0370-CPR-8067**.
- Turbina con alabes a reacción, en chapa de acero, para extracción de humo.
- Motor IE3 clase F, con rodamiento a bolas
- Protección IP55 de 4 a 6 polos.
- Rejilla de protección anti pajaros.
- Base soporte en chapa galvanizada, sombrero deflector de lluvia en chapa Magnelis.
- Temperatura máxima del aire a transportar en continuo: -25°C / +120°C.
- Equipo robusto, altamente resistente y estable.
- **Opcional:**
  - Compuerta antiretorno.
  - Cuadro eléctrico de ventilación con armario de metal.
  - Interruptor Marcha/Paro.

### TXH / TXV CENTRIFUGAL ROOF EXTRACTOR 400°C/2H

- F400 certification according to standard EN-12101-3-2015 with APPLUS **Certificate No. 0370-CPR-8067**.
- Impeller with reaction blades, made of steel sheet, for smoke extraction.
- IE3 class F motor, with ball bearings.
- IP55 protection, 4 to 6 poles.
- Bird protection grille.
- Galvanized sheet metal support base, Magnelis sheet metal rain deflector cap.
- Maximum continuous air temperature: -25°C / +120°C.
- Robust, highly resistant, and stable unit.
- **Optional:**
  - Backdraft damper.
  - Electrical ventilation panel with metal cabinet.
  - On/Off switch.

MODELO	Nº de Fases	Velocidad (r.p.m.)	Potencia (kW)	Caudal (m³/h)	Intensidad máx. (A)		Presión Acústica (dB(A))*	Peso (kg)	TXH		TXV	
					230V	400V			Código	P.V.P.	Código	P.V.P.
280 - 0,33 cv - M4	I (Monofásico)	1420	0,25	1550	2,00	-	57,6	24	033428042	1.114	033428042V	1.157
315 - 0,33 cv - M4	I (Monofásico)	1420	0,25	2200	2,00	-	60,9	30	033431542	1.178	033431542V	1.282
355 - 0,33 cv - M4	I (Monofásico)	1420	0,25	3300	2,00	-	63,3	41	033435542	1.222	033435542V	1.326
400 - 0,75 cv - M4	I (Monofásico)	1420	0,55	4730	3,70	-	67,2	52	033440042	1.598	033440042V	1.690
280 - 0,33 cv - T4	III (Trifásico)	1420	0,25	1550	1,34	0,77	57,6	23	033428041	1.102	033428041V	1.145
315 - 0,33 cv - T4	III (Trifásico)	1420	0,25	2200	1,34	0,77	60,9	29	033431541	1.165	033431541V	1.269
315 - 0,33 cv - T6	III (Trifásico)	950	0,25	1450	1,54	0,89	52,4	30	033431561	1.179	033431561V	1.283
355 - 0,33 cv - T4	III (Trifásico)	1420	0,25	3300	1,34	0,77	63,3	40	033435541	1.223	033435541V	1.314
355 - 0,33 cv - T6	III (Trifásico)	950	0,25	2170	1,54	0,89	54,5	41	033435561	1.223	033435561V	1.327
400 - 0,75 cv - T4	III (Trifásico)	1420	0,55	4730	3,70	1,47	67,2	50	033440041	1.559	033440041V	1.651
400 - 0,75 cv - T6	III (Trifásico)	950	0,55	3130	2,74	1,58	58,6	51	033440061	1.597	033440061V	1.690
450 - 1 cv - T4	III (Trifásico)	1420	0,75	6750	3,04	1,75	70,7	69	033445041	1.923	033445041V	2.027
450 - 0,75 cv - T6	III (Trifásico)	950	0,55	4500	2,74	1,58	62,0	66	033445061	1.882	033445061V	1.986
500 - 2 cv - T4	III (Trifásico)	1420	1,5	9240	5,89	3,38	73,9	85	033450041	2.231	033450041V	2.335
500 - 0,75 cv - T6	III (Trifásico)	950	0,55	6170	2,74	1,58	65,0	76	033450061	2.078	033450061V	2.182
560 - 1 cv - T6	III (Trifásico)	950	0,75	8940	3,20	1,90	68,2	93	033456061	2.586	033456061V	2.742
630 - 2 cv - T6	III (Trifásico)	950	1,5	12730	6,25	3,60	72,1	115	033463061	3.086	033463061V	3.242
710 - 3 cv - T6	III (Trifásico)	950	2,2	18200	9,59	5,54	75,5	198	033471061	4.519	033471061V	4.727

\* Presion acustica a 1,5m en campo abierto.

Precios en euros.

# KIT SOBREPRESIÓN ESCALERAS

## MODELOS

Consiste básicamente en una unidad de ventilación, una unidad de regulación y control.

Que gobierna dinámicamente el punto de funcionamiento de la unidad de ventilación para mantener en todo momento la sobrepresión creada en el valor de consigna que se programe (salvo otro requerimiento específico se programan para 50 Pa).

MODELO	Caudal (m³/h)	Variador	Codigo	P.V.P.
CMUB-EC 280	2300	-	03500280	4.427
CMUB-EC 315	3900	-	03500315	4.941
CMUB-EC 450	6700	-	03500450	5.680
CMUB-EC 550	12600	-	03500550	7.086
CHMT 45 4T-0,75 cv	7500	VVTT-1,5 KW	03510450	5.589
CHMT 56 4T-2 cv	14500	VVTT-1,5 KW	03510560	6.004
CHMT 63 4T-2 cv	19000	VVTT-1,5 KW	03510630	6.067
CHMT 71 4T-2 cv	22000	VVTT-1,5 KW	03510710	6.307

Precios en euros.

## AGRUPACIONES ESTÁNDAR

### SEÑALIZACIÓN Y MANIOBRA



### SONDA DE PRESIÓN DIFERENCIAL



### CMUB - EC



### SEÑALIZACIÓN Y MANIOBRA



### SONDA DE PRESIÓN DIFERENCIAL



### VARIADOR DE FRECUENCIA



### CHMT



\*Para otras combinaciones o necesidades, consultar.

# UNIDADES DE FILTRACIÓN





**ALTURA REDUCIDA**



**POTENCIÓMETRO**

## SERIE UF-E/EC

- Caudales de 300 a 2.500 m<sup>3</sup>/h.
- Ventiladores tipo Plug Fan con tecnología EC.
- Estructura en chapa Magnelis y aislamiento interno de 6 mm.
- Bajo consumo y bajo nivel sonoro.
- Filtros según normativa R.I.T.E fácilmente extraíbles.
- Esta gama cumple con el reglamento 1253/2014 (ErP 2018) motores tipo "EC" electrónicamente controlado.
- Potenciómetro incluido.
- Etapas de filtración de serie, según modelo seleccionado: G4+M6, M6+F8, F7+F9 (M3).

### Opcional:

- Posibilidad de montar presostatos para indicación de filtros sucios.
- Posibilidad de control caudal / presión constante.
- Posibilidad de montar filtro carbón activo (M3).
- Control CO<sub>2</sub>.

## UF-E/EC SERIES

- Flow rates from 300 to 2,500 m<sup>3</sup>/h.
- Plug Fan type fans with EC technology.
- Magnelis sheet metal structure and 6 mm internal insulation.
- Low consumption and low noise level.
- Easily removable filters according to R.I.T.E regulations.
- This range complies with regulation 1253/2014 (ErP 2018) electronically controlled "EC" type engines.
- Potentiometer included.
- Standard filtration stages, depending on the selected model: G4+M6, M6+F8, F7+F9 (M3).

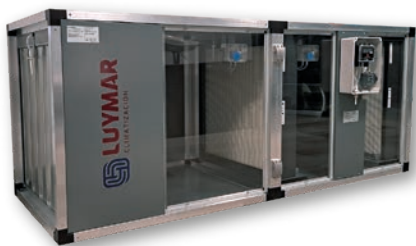
### Optional:

- Possibility of mounting pressure switches to indicate dirty filters.
- Possibility of constant flow / pressure control.
- Possibility of mounting active carbon filter (M3).
- CO<sub>2</sub> control.

MODELO	UF-500-E/EC	UF-900-E/EC	UF-1500-E/EC	UF-2200-E/EC
<b>Caudal máximo</b>	575 m <sup>3</sup> /h	980 m <sup>3</sup> /h	1.520 m <sup>3</sup> /h	2.550 m <sup>3</sup> /h
<b>Peso</b>	13 kg	14 kg	25 kg	34 kg
<b>P.V.P.</b>				
<b>G4 + F6</b>	<b>969</b>	<b>1.329</b>	<b>1.815</b>	<b>2.043</b>
<b>F6 + F8</b>	<b>1.002</b>	<b>1.362</b>	<b>1.853</b>	<b>2.082</b>
<b>F7 + F9</b>	<b>1.037</b>	<b>1.398</b>	<b>1.881</b>	<b>2.128</b>
<b>Presostato Filtros sucios*</b>	<b>54</b>	<b>54</b>	<b>54</b>	<b>54</b>
<b>Potenciómetro</b>	<b>INCLUIDO DE SERIE</b>			

\* No incluye montaje (+72 €)

Precios en euros.  
Código: 0370302...



## SERIE UF-EC

- Caudales de 1.400 a 53.000 m<sup>3</sup>/h.
- Ventiladores tipo PLUG FAN con tecnología EC.
- Estructura con perfilera de aluminio, caja externa en chapa Magnelis y con paneles sándwich de lana de roca de 25 mm de espesor para los equipos hasta el modelo UF-10000-EC y de 45mm a partir del UF-15000-EC.
- Bajo consumo y bajo nivel sonoro.
- Filtros según normativa R.I.T.E fácilmente extraíbles.
- Puertas de acceso laterales para facilitar el mantenimiento.
- Alta presión disponible.
- Cumple con el reglamento 1253/2014 (ErP 2018) motores tipo "EC" electrónicamente controlado.
- Caudal / presión constante incluido.
- Etapas de filtración de serie, según modelo seleccionado: G4+M6, M6+F8, F7+F9 (M3).

### Opcional:

- Opciones detalladas en el catálogo de ventilación sección de unidades de filtración.



**TRANSMISOR  
PRESIÓN DIFERENCIAL**

## UF-EC SERIES

- Flows from 1,400 to 53,000 m<sup>3</sup>/h.
- PLUG FAN type fans with EC technology.
- Structure with aluminum profiles, external box in Magnelis sheet and with wool sandwich panel of 25 mm thick rock for equipment up to model UF-10000-EC and 45 mm from UF-15000-EC.
- Low consumption and low noise level.
- Easily removable filters according to R.I.T.E regulations.
- Side access doors to facilitate maintenance.
- High pressure available.
- This range complies with regulation 1253/2014 (ErP 2018) electronically controlled "EC" type engines.
- Constant flow / pressure included.
- Standard filtration stages, depending on the selected model: G4+M6, M6+F8, F7+F9 (M3).

### Opcional:

- Detailed options in the ventilation catalog, filtration units section.

MODELO	UF-1600-EC	UF-2500-EC	UF-5000-EC	UF-7500-EC
<b>Caudal Máximo *</b>	2.800 m <sup>3</sup> /h	3.500 m <sup>3</sup> /h	5.900 m <sup>3</sup> /h	8.700 m <sup>3</sup> /h
<b>P.V.P.</b>				
<b>G4 + F6</b>	3.163	3.706	4.568	7.471
<b>F6 + F8</b>	3.247	3.832	4.758	7.722
<b>F7 + F9</b>	3.259	3.846	4.787	7.750
<b>Módulo Externo HEPA H14</b>	2.171 <small>Mod.2 - 1600 m<sup>3</sup>/h</small>	2.223 <small>Mod.3 - 2500 m<sup>3</sup>/h</small>	3.405 <small>Mod.4 - 5000 m<sup>3</sup>/h</small>	4.029 <small>Mod.5 - 7500 m<sup>3</sup>/h</small>
<b>Presostato Filtros sucios**</b>	54	54	54	54
<b>Potenciómetro**</b>	113	113	113	113

MODELO	UF-10000-EC	UF-15000-EC	UF-20000-EC	UF-30000-EC	UF-45000-EC
<b>Caudal Máximo *</b>	11.500 m <sup>3</sup> /h	17.500 m <sup>3</sup> /h	26.500 m <sup>3</sup> /h	36.000 m <sup>3</sup> /h	52.000 m <sup>3</sup> /h
<b>P.V.P.</b>					
<b>G4 + F6</b>	10.234	11.988	16.370	22.364	29.975
<b>F6 + F8</b>	10.663	12.559	17.227	23.650	31.689
<b>F7 + F9</b>	10.785	12.796	17.582	24.183	32.400
<b>Módulo Externo HEPA H14</b>	6.589 <small>Mod.6 - 10000 m<sup>3</sup>/h</small>	7.709 <small>Mod.7 - 15000 m<sup>3</sup>/h</small>	11.596 <small>Mod.8 - 20000 m<sup>3</sup>/h</small>	16.318 <small>Mod.9 - 30000 m<sup>3</sup>/h</small>	21.542 <small>Mod.10 - 40000 m<sup>3</sup>/h</small>
<b>Presostato Filtros sucios**</b>	54	54	54	54	54
<b>Potenciómetro**</b>	113	113	113	113	113

\* con filtración F6+F8

\*\* No incluye montaje (+69 €)

Precios en euros.

Código: 0370304...



# PURIFICADORES DE AIRE



## PURIFICADORES DE AIRE GAMA DOMÉSTICA / PORTÁTIL



- Gama con caudal de 225 m<sup>3</sup>/h.
- Ventilador tipo PLUG FAN con tecnología EC.
- Bajo nivel sonoro.
- Prefiltro de M6 + filtro **HEPA14 / ULPA 15** fácilmente extraíbles.
- Registro lateral para facilitar el mantenimiento.
- Cámara GERMICIDA: kit de lámparas ultravioleta de serie.
- Control:
  - Gestión manual de la velocidad del ventilador.
  - Conexión ModBus modo RTU RS 485.
  - Programación semanal (hasta 2 arranques/paros por día).
  - Alarma de filtros sucios por presostato.

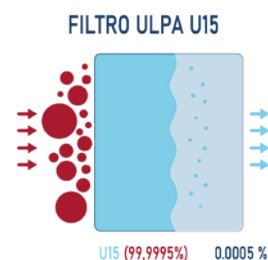
## AIR PURIFIER HOME / PORTABLE RANGE

- Range with flow rate of 225 m<sup>3</sup>/h.
- PLUG FAN type fan with EC technology.
- Low sound level.
- M6 prefilter + easily removable **HEPA14 / ULPA 15** filter.
- Lateral registration to facilitate maintenance.
- GERMICIDAL Chamber: ultraviolet lamp kit as standard.
- Control:
  - Manual management of fan speed.
  - ModBus connection RTU RS 485 mode.
  - Weekly programming (up to 2 starts/stops per day).
  - Dirty filter alarm by pressure switch.

## GAMA RESIDENCIAL - DOMÉSTICO / PORTÁTIL

MODELO	Dimensiones A x F x H (mm)	Peso (Kg)	Código	P.V.P.
UP - 22 - UVC U15	420 x 345 x 750	38	03702001	1.320

Precios en euros.



MODELO	Consumo eléctrico max. (W)	Caudal max. (m <sup>3</sup> /h)	Potencia UV radiada (W)	Filtro F6 (mm)	Filtro ULPA U15 (mm)	Nivel presión acústica máx. Lpa a 3m. (dB(A))
UP - 22 - UVC U15	107	225	7,3	305 x 305 x 48	305 x 305 x 66	39,3



## UNIDADES DE FILTRACIÓN SERIE UF-EC/UVC/HEPA GAMA COMERCIAL - MÓVIL



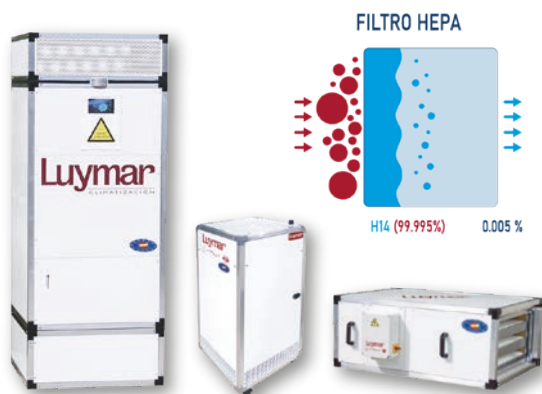
- Caudales desde 1500 hasta 14.000 m<sup>3</sup>/h cumpliendo con las normas EN ISO 16890:2016.
- Ventiladores tipo PLUG FAN con tecnología EC.
- Bajo nivel sonoro.
- Filtro HEPA H13 / H14 / ULPA 15 fácilmente extraíbles.
- Estructura modular con perfil de aluminio y panel sandwich con lana de roca de 25 mm.
- Registros laterales para facilitar el mantenimiento.
- Cámara GERMICIDA :
  - UF-EC /V: kit de lámparas ultravioleta de serie.
  - UF-EC /H: kit de lámparas ultravioleta opcional.
- Gestión manual de la velocidad del ventilador.
- **Opciones:**
  - Opciones detalladas en el catálogo de recuperadores.

## FILTRATION UNITS UF-EC/UVC/HEPA SERIES COMMERCIAL RANGE - MOBILE

- Flow rates from 1500 to 14,000 m<sup>3</sup>/h complying with EN ISO 16890:2016 standards.
- PLUG FAN type fans with EC technology.
- Low sound level.
- Easily removable HEPA H13 / H14 / ULPA 15 filter.
- Modular structure with aluminum profile and sandwich panel with 25 mm rock wool.
- Side registers to facilitate maintenance.
- GERMICIDAL Chamber:
  - UF-EC /V: ultraviolet lamp kit as standard.
  - UF-EC /H: optional ultraviolet lamp kit.
- Manual fan speed management.
- Options:
  - Detailed options in the recovery catalogue

MODELO	Dimensiones A x F x L (mm)	Peso (Kg)	Código	P.V.P.
UP - 350 - UVC H-14	505 x 520 x 700	50	03702002	1.471
UP - 550 - UVC H-14	505 x 520 x 700	50	03702003	1.582
UP - 700 - UVC H-14	505 x 520 x 700	50	03702004	1.582
UP - 1300 - UVC H-14	700 x 410 x 1000	70	03702005	2.469
UP - 3000 - UVC H-14	685 x 730 x 1800	180	03702006	3.618
UP - 4500 - UVC H-14	730 x 1025 x 1800	225	03702007	4.626

Precios en euros.



MODELO	Consumo eléctrico max. (W)	Caudal max (m <sup>3</sup> /h)	Potencia UV radiada (W)	Filtro F6 (mm)	Filtro HEPA H14 (mm)	Nivel presión acústica máx. Lpa a 3m. (dB(A))
UP - 350 - UVC H-14	123	350	10,8	457 x 457 x 48	457 x 457 x 66	48,0
UP - 550 - UVC H-14	180	550	19	457 x 457 x 48	457 x 457 x 66	48,9
UP - 700 - UVC H-14	230	700	19	457 x 457 x 48	457 x 457 x 66	50,0
UP - 1300 - UVC H-14	420	1300	21,6	593 x 288 x 48	610 x 305 x 292	60,4
UP - 3000 - UVC H-14	942	3000	57	593 x 593 x 98	610 x 610 x 292	55,2
UP - 4500 - UVC H-14	1284	4500	57	593 x 593 x 98 + 288 x 593 x 98	610 x 610 x 292 + 305 x 610 x 292	61,5

# PURIFICADORES DE AIRE DE TECHO



## PURIFICADOR DE AIRE DE TECHO

- Gama con caudal de 225 m<sup>3</sup>/h.
- Ventilador tipo PLUG FAN con tecnología EC.
- Bajo nivel sonoro.
- Prefiltro de carbón activo impregnado + filtro ULPA 15 fácilmente extraíbles.
- Registro vertical para facilitar el mantenimiento.
- Cámara GERMICIDA: kit de lámparas ultravioleta de serie.
- Gestión manual de la velocidad del ventilador mediante potenciómetro.
- Diseñado para instalarse en techos desmontables.

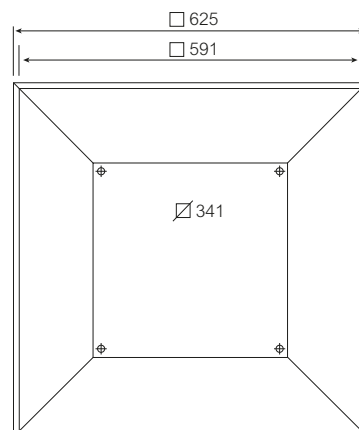
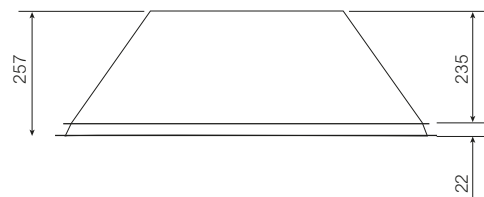
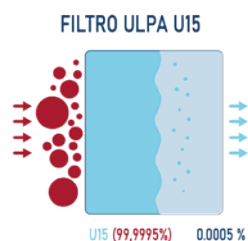
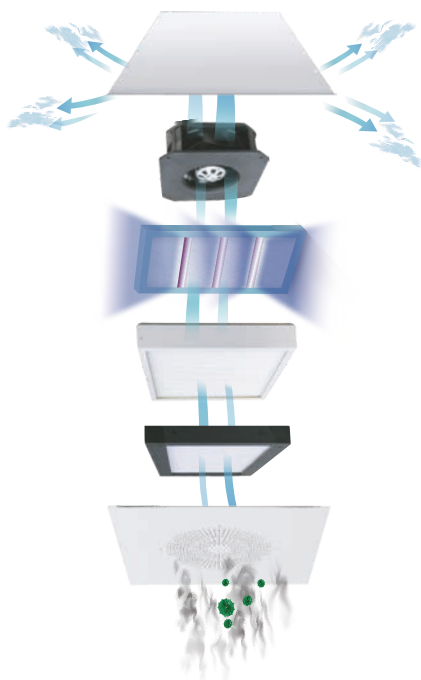
## CEILING AIR PURIFIER

- Range with flow rate of 225 m<sup>3</sup>/h.
- PLUG FAN type fan with EC technology.
- Low sound level.
- Impregnated active carbon pre-filter + easily removable ULPA 15 filter.
- Vertical registration to facilitate maintenance.
- GERMICIDAL Chamber: ultraviolet lamp kit as standard.
- Manual management of fan speed using a potentiometer.
- Designed to be installed on removable ceilings.

MODELO	Caudal Máx. (m <sup>3</sup> /h)	Superficie aconsejable de trabajo (m <sup>2</sup> )	Velocidad (r.p.m.)	Potencia Máx. (W)	Alimentación (V)	Nivel presión acústica (dB(A))	Peso aprox. (Kg)	Código	P.V.P.
UPT-415 UVC U15	225	20 / 25	3200	83	230	49.3	28	03702000	978

Precios en euros.

## DIMENSIONES



\*Medidas en mm.



A  
C  
C  
E  
S  
O  
R  
I  
O  
S



## CUADROS ELÉCTRICOS DE VENTILACIÓN



Cuadro de ventilación completos con armario de metal.  
**En la puerta:**  
 - On/OFF en la puerta  
 - Leds marcha / avería  
 - Potenciómetro  
 No lleva protección diferencial.

**En el interior:**  
 - Variador  
 - Cableado  
 - Automático

MODELO	Nº de Fases	Código	P.V.P.
Cuadro metal Variador - 0,37kW	I (Monofásico)	100041101	1.170
Cuadro metal Variador - 0,75kW	I (Monofásico)	100041102	1.189
Cuadro metal Variador - 1,5kW	I (Monofásico)	100041103	1.297
Cuadro metal Variador - 2,2kW	I (Monofásico)	100041104	1.360
Cuadro metal Variador - 0,75kW	III (Trifásico)	100040102	1.390
Cuadro metal Variador - 1,5kW	III (Trifásico)	100040103	1.423
Cuadro metal Variador - 2,2kW	III (Trifásico)	100040104	1.486
Cuadro metal Variador - 4kW	III (Trifásico)	100040105	1.853
Cuadro metal Variador - 5,5kW	III (Trifásico)	100040106	2.107
Cuadro metal Variador - 7,5kW	III (Trifásico)	100040107	2.753
Cuadro metal Variador - 11kW	III (Trifásico)	100040108	3.504
Cuadro eléctrico + Control UTA (SIEMENS)	-	134900001	Consultar

Precios en euros.

## INTERRUPTOR DE CORTE / SETA DE EMERGENCIA

Interruptor corte marcha/paro de seguridad para cumplir la norma UNE-EN 60204-1. Protección IP66.



MODELO	Intensidad (A)	Kw	Código	P.V.P.
Cofre 4P	25A	7,5	103020001	181
Superficie 4P	32A	10	103020002	197
Superficie 4P	40A	15	103020003	264
Seta de emergencia	-	-	300050020	260

No incluye montaje (+57€)

Precios en euros.

## REGULADOR DE VELOCIDAD MONOFÁSICO (RVM)

Protección IP40. Máxima temperatura ambiente 35°C. Posibilidad de caja de superficie o empotrado con coste de 5€.



MODELO	Intensidad (A)	Medidas	Código	P.V.P.
RVM - 1,5	1,8	78 x 78 x 63	03400304	61

No incluye montaje (+57€)

Precios en euros.



Control por potenciómetro. Caja estanca IP54. Voltaje 220V 50Hz. Interruptor luminoso. Ajuste de velocidad máx y mín.

MODELO	Intensidad (A)	V	Medidas	Código	P.V.P.
RVM - 3	3	≤ 1/3 cv	164 x 96 x 85	03400401	195
RVM - 5	5	≤ 3/4 cv	164 x 96 x 85	03400402	210
RVM -10	10	≤ 1 cv	205 x 127 x 95	03400403	317

No incluye montaje (+57€)

Precios en euros.

## REGULADOR DE VELOCIDAD MOTORES EC

El controlador RM-ECi es para uso con toda la gama de ventiladores EC. Proporciona un control de velocidad manual variable entre 0% y 100%. Protección IP54. Máxima temperatura ambiente 50°C.



MODELO	Potencia	Código	P.V.P.
Potenciómetro RM-ECi 0-10V - 10K	0-10V	03400303	113

No incluye montaje (+57€)

Precios en euros.

## SONDAS



MODELO	Código	P.V.P.
Sonda CO <sub>2</sub> Mural - S154W (230V In) (0-10V Out)-Modbus	03401607	522
Sonda CO <sub>2</sub> Conducto Corta - S154D (230V In) (0-10V Out)	03401611	522
Sonda CO <sub>2</sub> de Conducto - S154D (230V In) (0-10V Out)	03401605	522
Sonda Humedad Mural - (230V In) (0-10V Out)-Modbus	03401606	553
Sonda Humedad de Conducto Relativa - (230 V In) (0-10V Out)	03401604	971
DPC 200 - EP 500	03401507	600
DPC 200 - EP 1000	03401505	600
DPC 200 - EP 2000	03401506	600
Presostato PB - 600 + Accesorio	03401501	54

No incluye montaje (+57€)

Precios en euros.

## VÁLVULAS



MODELO	Código	P.V.P.
Válvula 3 vías con actuador 0.10V (1/2")	035040101	437
Válvula 3 vías con actuador 0.10V (3/4")	035040102	487
Válvula 3 vías con actuador 0.10V (1")	035040103	526
Válvula 3 vías con actuador 0.10V (1 1/4")	035040104	675
Válvula 3 vías con actuador 0.10V (1 1/2")	035040105	834
Válvula 3 vías con actuador 0.10V (2")	035040106	1.067

Precios en euros.

## REPUESTO PARA LOS CONTROLADORES



MODELO	Versión	Código	P.V.P.
TXK - HR (Placa de control)	-	120103	866
TIK - HR (Placa de control + mando)	-	1201002	866
TNK - HR* (Placa control + mando)	R_01 al R_11*	12010 ...*	866
Indicador T°/HR - S132 (Modbus)	Gris	134090001	867
Indicador T°/HR - S132 (Modbus)	Negro	134090002	867
Módulo WI-FI	-	1201056W	206
Pantalla táctil 10.1" color + Licencia (24V In)	-	035080401	2.712
Licencia de recuperador pantalla (unidad)	-	035080403	189

\*IMPORTANTE detallar versión que se necesita.

Precios en euros.

## BATERÍA ELÉCTRICA CIRCULAR



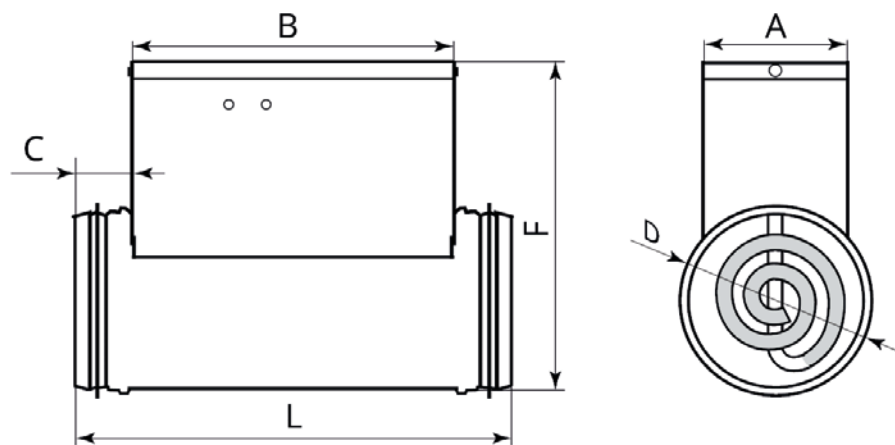
MODELO	Caudal Nominal (m³/h)		Pérdida de carga (Pa)	Potencia (kW)	Tensión (V)	Intensidad (A)	Etapas	Peso (Kg)	Código	P.V.P.
	Mínimo	Máximo								
BECM-125 / 1.2	90	350	55	1,2	230 I	5,2	1	1,7	03404301	170
BECM-150 / 1.2	120	500	30	1,2	231 I	5,2	1	2	03404302	184
BECM-160 / 2.4	180	500	38	2,4	232 I	10,4	1	2,5	03404303	212
BECT-200 / 3.6	375	1000	65	3,6	400 III	5,2	1	3,5	03404401	254
BECT-200 / 5.1	375	1000	65	5,1	400 III	7,4	1	3,5	03404402	271
BECT-250 / 6	440	1400	68	6	400 III	8,7	1	4,5	03404403	406
BECT-315 / 6	440	2000	35	6	400 III	8,7	1	5,6	03404404	443
BECT-315 / 9	660	3000	45	9	400 III	13	1	5,6	034044041	466
BECT-400 / 12	680	5000	35	12	400 III	17,4	2	6,5	03404405	1.861
BECT-450 / 12	860	6000	30	12	400 III	17,4	2	7,7	03404406	1.927
BECT-500 / 12	1060	6500	25	12	400 III	17,4	2	8,2	03404407	2.054
BECT-560 / 12	1330	7000	20	12	400 III	17,4	2	8,8	034044071	2.104
BECT-630 / 12	1680	9000	20	12	400 III	17,4	2	9,8	03404408	2.152
BECT-710 / 18	2140	11000	20	18	400 III	26	2	14	03404409	2.243

Precios en euros.

## DIMENSIONES DE BATERÍA ELÉCTRICA CIRCULAR

MODELO	A	B	C	D	F	L
BECM-125 / 1.2	103	226	40	125	230	306
BECM-150 / 1.2	120	226	40	150	255	306
BECM-160 / 2.4	120	226	40	160	267	306
BECM-200 / 3.6	150	296	40	200	302	376
BECT-200 / 5.1	150	296	40	200	302	376
BECT-250 / 6	150	296	40	250	356	376
BECT-315 / 6	150	296	40	315	425	376
BECT-315 / 9	150	296	40	315	425	376
BECT-400 / 12	130	300	40	400	500	400
BECT-450 / 12	130	300	40	450	550	400
BECT-500 / 12	130	300	40	500	600	400
BECT-560 / 12	130	300	40	560	660	400
BECT-630 / 12	130	300	40	630	730	400
BECT-710 / 18	13	300	40	710	810	400

\*Medidas en mm.



## BATERÍAS DE AGUA FRÍA

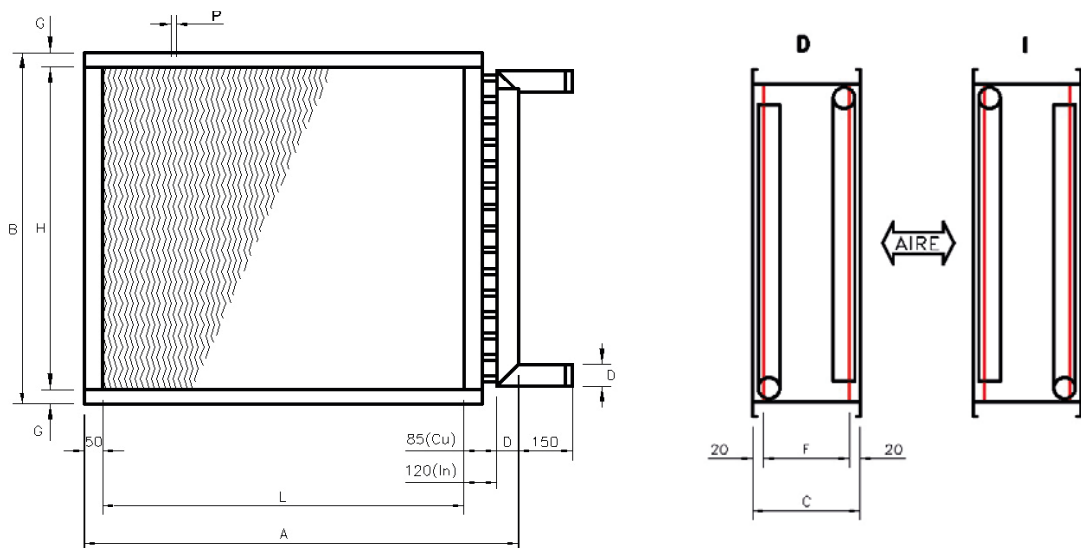
Caudal Nominal (m³/h)	Potencia (kW)	Filas	Agua				Aire				Código	P.V.P.
			Tª Entrada (°C)	Tª Salida (°C)	Caudal (l/h)	Pérdida de carga (Pa)	Tª Entrada (°C)	Tª Salida (°C)	Velocidad (m/s)	Pérdida de carga (Pa)		
400	2,6	4	7	12	400	2,528	28,0	15,0	2,57	130	03505400404	925
	2,9	6			500	0,840				13,8		197
700	4,4	4	7	12	800	1,529	28,0	15,4	2,55	127	03505400704	1.107
	5,3	6			900	1,149				13,1		195
1000	6,3	4	7	12	1100	1,503	28,0	15,2	2,43	117	03505401004	1.099
	8,0	6			1400	2,415				12,6		181
1500	9,4	4	7	12	1600	1,687	28,0	15,4	2,62	133	03505401504	1.299
	12,0	6			2100	2,191				12,5		206
2500	16,1	4	7	12	2800	2,417	28,0	15,1	2,60	132	03505402504	1.656
	20,7	6			3600	3,315				12,1		204
3200	22,5	4	7	12	3900	2,688	28,0	14,1	2,19	99	03505403204	2.209
	28,8	6			4900	5,972				11,0		153
4000	27,2	4	7	12	4700	2,894	28,0	14,5	2,43	118	03505404004	2.486
	33,7	6			5800	3,012				11,9		182
5000	33,4	4	7	12	5700	2,401	28,0	14,7	2,43	118	03505405004	3.054
	41,6	6			7100	2,608				12,0		182
6500	42,7	4	7	12	7300	4,113	28,0	14,9	2,77	147	03505406504	3.132
	52,3	6			9000	2,751				12,5		226
8000	53,2	4	7	12	9100	2,484	28,0	14,7	2,50	124	03505408004	4.111
	66,4	6			11400	2,406				12,1		191
9500	61,4	4	7	12	10500	2,712	28,0	15,0	2,70	140	03505409504	4.367
	77,5	6			13300	2,838				12,3		216
13000	32,4	4	7	12	14200	2,510	28,0	15,2	2,57	129	03505413004	5.689
	109,0	6			18700	3,736				11,9		200
16000	100,3	4	7	12	17200	2,908	28,0	15,4	2,69	139	03505416004	6.350
	128,5	6			22100	3,345				12,5		215
20000	129,4	4	7	12	22200	3,343	28,0	15,0	2,60	132	03505420004	7.902
	164,1	6			28200	4,165				12,2		204

Precios en euros.

## DIMENSIONES DE BATERÍAS DE AGUA FRÍA

Caudal (m <sup>3</sup> /h)	Fila	Toma conexiones (Ø)	A	B	C	Peso (kg)
400	4	1/2"	493	167	150	1,6
	6	3/4"	497	167	205	2,4
700	4	3/4"	557	230,5	150	2,8
	6	3/4"	557	230,5	205	4,2
1000	4	3/4"	607	294	150	4,2
	6	1"	613	294	205	6,2
1500	4	1"	663	357,5	150	5,7
	6	1"	663	357,5	205	8,6
2500	4	1"	863	421	150	9,4
	6	1"	870	421	205	14,1
3200	4	1 1/4"	970	548	150	14,2
	6	1 1/4"	970	548	205	21,3
4000	4	1 1/2"	977	611,5	150	16
	6	1 1/2"	977	611,5	205	24
5000	4	1 1/2"	1177	611,5	150	19,8
	6	1 1/2"	1177	611,5	205	29,7
6500	4	1 1/2"	1257	623,3	150	22,5
	6	2"	1257	623,3	205	33,7
8000	4	2"	1589	675	150	30,4
	6	2 1/2"	1589	675	205	45,6
9500	4	2"	1589	738,5	150	33,4
	6	2 1/2"	1599	738,5	205	50,2
13000	4	2 1/2"	1799	909	150	47,9
	6	2 1/2"	1799	909	205	71,8
16000	4	2 1/2"	2199	865,5	150	56
	6	3"	2211	865,5	205	84
20000	4	3"	2311	1056	150	72,3
	6	3"	2311	1056	205	108,4

\*Medidas en mm.



## BATERÍAS DE AGUA CALIENTE

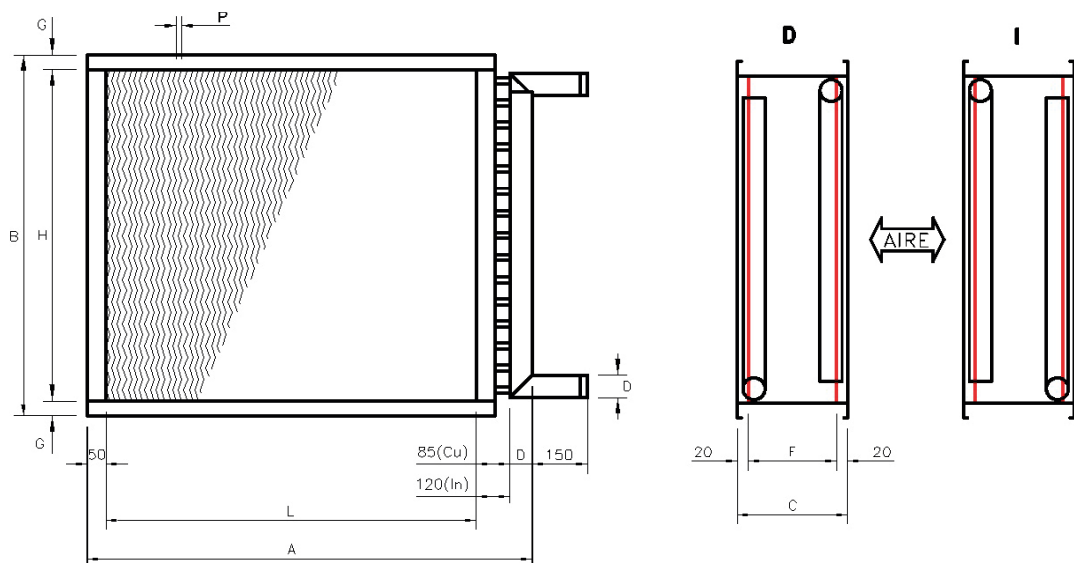
Caudal Nominal (m³/h)	Potencia (kW)	Filas	Agua				Aire				Código	P.V.P.
			Tª Entrada (°C)	Tª Salida (°C)	Caudal (l/h)	Pérdida de carga (Pa)	Tª Entrada (°C)	Tª Salida (°C)	Velocidad (m/s)	Pérdida de carga (Pa)		
400	2,6	2	55	45	200	0,312	28,0	33,5	2,57	51	03505300400	940
	4,7		80	70	400	0,868		49,3				
700	4,4	2	55	45	400	0,219	28,0	33,1	2,55	50	03505300700	1.016
	8,2		80	70	700	0,636		49,0				
1000	6,8	2	55	45	600	0,653	15,0	34,6	2,43	46	03505301000	1.057
	12,2		80	70	1100	1,766		50,6				
1500	9,8	2	55	45	900	0,569	15,0	33,9	2,62	53	03505301500	1.131
	17,8		80	70	1600	1,571		49,5				
2500	16,8	2	55	45	1500	0,895	15,0	34,5	2,60	52	03505302500	1.327
	30,1		80	70	2700	2,376		50,0				
3200	23,2	2	55	45	2000	1,342	15,0	36,1	2,19	39	03505303200	1.460
	41,2		80	70	3600	3,510		52,4				
4000	27,8	2	55	45	2400	1,167	15,0	35,2	2,43	46	03505304000	1.651
	49,6		80	70	4400	3,049		51,0				
5000	34,5	2	55	45	3000	0,886	15,0	35,1	2,43	46	03505305000	2.003
	61,8		80	70	5400	2,328		50,9				
6500	42,9	2	55	45	3700	1,089	15,0	34,2	2,77	58	03505306500	2.039
	76,9		80	70	6800	2,883		49,4				
8000	54,8	2	55	45	4800	1,097	15,0	34,9	2,50	49	03505308000	3.416
	98,1		80	70	8600	2,939		50,6				
9500	63,0	2	55	45	5500	1,113	15,0	34,3	2,70	55	03505309500	3.632
	113,2		80	70	10000	3,042		49,6				
13000	88,7	2	55	45	5500	1,217	15,0	34,3	2,57	51	03505313000	3.666
	158,3		80	70	10000	3,222		49,6				
16000	106,9	2	55	45	9300	1,216	15,0	34,4	2,69	55	03505316000	3.933
	191,4		80	80	16900	3,288		49,8				
20000	135,4	2	55	45	11800	1,146	15,0	34,7	2,60	52	03505320000	5.400
	242,1		80	80	21300	3,065		50,2				

Precios en euros.

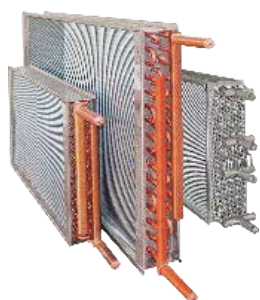
## DIMENSIONES DE BATERÍAS DE AGUA CALIENTE

Caudal (m <sup>3</sup> /h)	Fila	Toma conexiones (Ø)	A	B	C	Peso (kg)
400	2	1/2"	493	167	150	0,8
700	2	3/4"	557	230,5	150	1,4
1000	2	3/4"	607	294	150	2,1
1500	2	3/4"	657	357,5	150	2,9
2500	2	1"	863	421	150	4,7
3200	2	1"	963	548	150	7,1
4000	2	1 1/4"	970	611	150	8
5000	2	1 1/2"	1177	611	150	9,9
6500	2	1 1/2"	1257	623	150	11,2
8000	2	2 1/2"	1577	675	150	15,2
9500	2	1 1/2"	1577	738,5	150	16,7
13000	2	2"	1769	909	150	23
16000	2	2"	2189	865,5	150	28
20000	2	2 1/2"	2299	1056	150	36,1

\*Medidas en mm.



## BATERÍAS DE EXPANSIÓN



Caudal Nominal (m³/h)	Potencia (kW)	Filas	Tª Entrada (°C)	Tª Salida (°C)	Caudal (l/h)	Pérdida de carga (Pa)	Código	P.V.P.
400	2,1	4	28	15,9	2,57	120	03505500404	988
700	4,5	4	28	14,5	2,55	125	03505500704	1.083
1000	6,1	4	28	14,9	2,43	113	03505501004	1.161
1500	9,7	4	28	14,5	2,62	131	03505501504	1.262
2500	15,5	4	28	14,8	2,60	128	03505502504	1.465
3200	23,5	4	28	13,3	2,19	99	03505503204	1.926
4000	26,6	4	28	14,3	2,43	116	03505504004	2.106
5000	34,9	4	28	13,8	2,43	117	03505505004	2.457
6500	35,7	4	28	15,8	2,77	137	03505506504	2.528
8000	54,6	4	28	14,0	2,50	122	03505508004	3.743
9500	62,7	4	28	14,4	2,70	138	03505509504	4.117
13000	89,6	4	28	14,0	2,57	129	03505513004	5.543
16000	107,0	4	28	14,2	2,69	138	03505516004	6.179
20000	136,8	4	28	14,0	2,60	131	03505520006	7.498

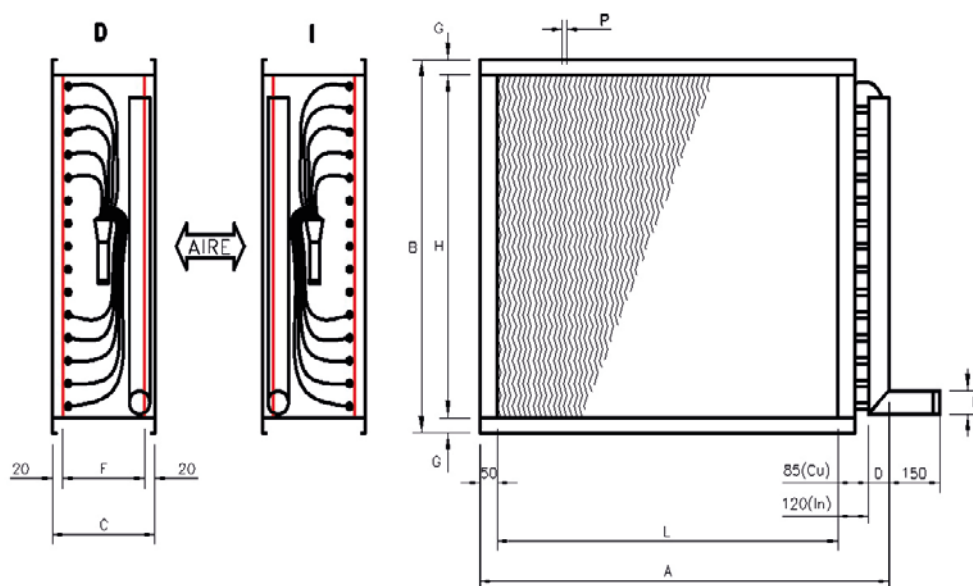
\*Necesario la información de la máquina de climatización.

Precios en euros.

## DIMENSIONES DE BATERÍAS DE EXPANSIÓN

Caudal (m <sup>3</sup> /h)	Toma conexiones (Ø)	A	B	C	Peso (kg)
400	C16	493	167	150	1,6
700	C16	553	230,5	150	2,8
1000	C22	607	294	150	4,2
1500	C18	653	357,5	150	5,7
2500	C28	863	421	150	9,4
3200	C28	963	548	150	14,2
4000	C28	963	611,5	150	16,
5000	C35	1170	611,5	150	19,8
6500	C42	1257	623,5	150	22,5
8000	C42	1577	675	150	30,4
9500	C42	1577	738,5	150	33,4
13000	C54	1769	909	150	47,9
16000	C54	2189	865,5	150	56
20000	C64	2289	1056	150	72,3

\*Medidas en mm.



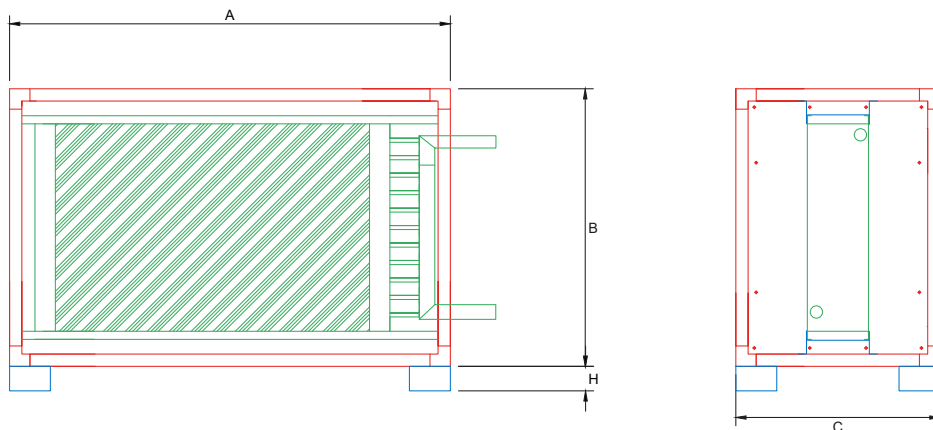
## MÓDULOS EXTERNOS CON BATERÍA



MODELO	Caudal (m³/h)	Dimensiones Módulo				Modelo Recuperador compatible			
		A	B	C	H**	UR-EC	UR-HE BYPASS 100%	URR/C	URR
MOD.S	400	630	310	500	60	-	-	-	-
MOD.0	700	690	370	500	60	800	05	-	-
MOD.1	1000	740	430	500	60	1200	09	-	-
MOD.2	1500	780	430	500	60	1800	15	1500	1500
MOD.3	2500	980	560	500	60	2200 - 2800	19 - 25	2300	2500
MOD.4	3200	1080	680	500	60	3400	34	3400	-
MOD.5	4000	1090	680	500	60	4200	43	-	4000
MOD.6	5000	1300	680	500	60	5200	56	4700	5000
MOD.7	6500	1350	680	500	60	6500	69	6200	6500
MOD.8	8000	1700	750	500	100	-	76	7500	8000
MOD.9	9500	1700	810	500	100	-	110	9500	9500
MOD.10	13000	1900	940	500	100	-	-	11000	13000
MOD.11	16000	2410	1000	500	100	-	-	-	16000
MOD.12	20000	2410	1190	500	100	-	-	-	20000

\*\* Medida de patas de sujeción.

\*Medidas en mm.



MODELO	BATERIA DE CALOR 2F CON MÓDULO			BATERIA DE FRÍO 4F CON MÓDULO			BATERIA DE EXPANSIÓN CON MÓDULO		
	Peso (Kg)	Código	P.V.P.	Peso (Kg)	Código	P.V.P.	Peso (Kg)	Código	P.V.P.
MOD. S - 400	15	03505700400	1.297	16	03505600400	1.282	15	03505800400	1.392
MOD. 0 - 700	15	03505700700	1.390	18	03505600700	1.481	17	03505800700	1.508
MOD. 1 - 1000	17	03505701000	1.448	21	03505601000	1.490	19	03505801000	1.607
MOD. 2 - 1500	19	03505701500	1.539	24	03505601500	1.707	21	03505801500	1.730
MOD. 3 - 2500	27	03505702500	1.771	36	03505602500	2.101	31	03505802500	1.979
MOD. 4 - 3200	41	03505703200	1.936	56	03505603200	2.685	49	03505803200	2.493
MOD. 5 - 4000	43	03505704000	2.138	59	03505604000	2.973	51	03505804000	2.555
MOD. 6 - 5000	51	03505705000	2.520	71	03505605000	3.571	61	03505805000	3.039
MOD. 7 - 6500	54	03505706500	2.564	77	03505606500	3.658	65	03505806500	3.173
MOD. 8 - 8000	75	03505708000	4.422	105	03505608000	5.117	90	03505808000	4.927
MOD. 9 - 9500	81	03505709500	4.654	115	03505609500	5.389	98	03505809500	4.721
MOD. 10 - 13000	106	03505713000	4.748	155	03505613000	6.771	131	03505813000	6.889
MOD. 11 - 16000	141	03505716000	5.162	197	03505616000	7.579	169	03505816000	7.701
MOD. 12 - 20000	170	03505720000	6.840	242	03505620000	9.342	206	03505820000	9.294

Precios en euros.

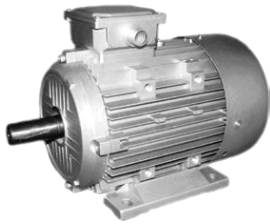
## SERVO MOTORES



MODELO (Voltaje V)	Area de paso (m <sup>2</sup> )	Potencia de Torque (Nm)	Peso (Kg)	Tiempo de recorrido (S)	IP	Consumo (W)	Código	P.V.P.
230V	0,5	2	0,6	30	54	1,5	220507220	<b>222</b>
	0,8	4	0,9	35	50	4	220507222	<b>244</b>
24V	0,5	2	0,6	30	54	2	220507227	<b>200</b>
	0,8	4	0,9	35	50	2,5	220507228	<b>233</b>
230V - señal 0,10v	0,8	4	0,9	35	50	2,5	220507224	<b>306</b>
	1,5	8	1,1	30	54	2,5	220507225	<b>335</b>
24V - señal 0,10v	0,8	4	0,9	35	50	2,5	220507232	<b>307</b>
	1,5	8	1,1	30	54	2,5	220507231	<b>337</b>

Precios en euros.

## MOTORES SIN ACOPLAMIENTO

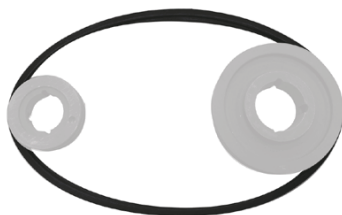


Potencia (Kw)	Caballos (CV)	TRIFÁSICOS 4 polos • 1500 rpm		MONOFÁSICOS 4 polos • 1500 rpm	
		Código	P.V.P.	Código	P.V.P.
0,25	0,33	10V01	<b>203</b>	1001	<b>291</b>
0,39	0,5	10V02	<b>222</b>	1002	<b>313</b>
0,55	0,75	10V03	<b>269</b>	1003	<b>407</b>
0,75	1	10V04	<b>461</b>	1004	<b>457</b>
1,1	1,5	10V05	<b>539</b>	1005	<b>552</b>
1,5	2	10V06	<b>630</b>	1006	<b>654</b>
2,2	3	10V07	<b>886</b>	1007	<b>827</b>
3	4	10V08	<b>1.009</b>	-	-
4	5,5	10V09	<b>1.223</b>	-	-
5,5	7,5	10V10	<b>1.719</b>	-	-
7,5	10	10V11	<b>1.870</b>	-	-
11	15	10V13	<b>2.905</b>	-	-
15	20	10V14	<b>3.209</b>	-	-

Motores IE3 a partir de 1 cv según normativa.

Precios en euros.

## CORREAS



SPZ			SPZ		
Longitud	Código	P.V.P.	Longitud	Código	P.V.P.
937	11COSPZ0937	10	1650	11COSPZ1650	17
1037	11COSPZ1037	11	1700	11COSPZ1700	18
1087	11COSPZ1087	11	1800	11COSPZ1800	18
1112	11COSPZ1112	11	1900	11COSPZ1900	20
1120	11COSPZ1120	11	2037	11COSPZ2037	21
1137	11COSPZ1137	11	2120	11COSPZ2120	21
1187	11COSPZ1187	12	2360	11COSPZ2360	24
1212	11COSPZ1212	12	2500	11COSPZ2500	25
1287	11COSPZ1287	13	2650	11COSPZ2650	26
1362	11COSPZ1362	13	2800	11COSPZ2800	29
1387	11COSPZ1387	13	3000	11COSPZ3000	30
1400	11COSPZ1400	14			
1487	11COSPZ1487	15			
1537	11COSPZ1537	15			
1600	11COSPZ1600	17			

\*Medidas en mm.

Precios en euros.

## POLEAS

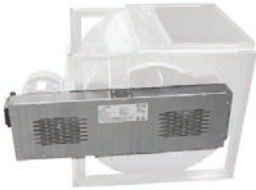


Diámetro (Ø)	1 SPZ		2 SPZ		3 SPZ	
	Código	P.V.P.	Código	P.V.P.	Código	P.V.P.
56	11PO1SPZ056	11	11PO2SPZ056	11		
67	11PO1SPZ067	14	11PO2SPZ067	13	11PO3SPZ067	14
75	11PO1SPZ7519	18	11PO2SPZ7075	21	11PO3SPZ075	25
85	11PO1SPZ8532	21	11PO2SPZ8532	23	11PO3SPZ085	29
90	11PO1SPZ090	22	11PO2SPZ09032	23	11PO3SPZ090	31
95	11PO1SPZ095	23	11PO2SPZ095	26	11PO3SPZ095	33
100	11PO1SPZ10032	25	11PO2SPZ10032	28	11PO3SPZ100	35
106	11PO1SPZ106	28	11PO2SPZ1063228	32	11PO3SPZ106	41
112	11PO1SPZ1123225	29	11PO2SPZ1123228	36	11PO3SPZ11243	43
125	11PO1SPZ12532	34	11PO2SPZ1253228	44	11PO3SPZ12543	54
140	11PO1SPZ14032	40	11PO2SPZ14032	56	11PO3SPZ1404338	66
160	11PO1SPZ160	51	11PO2SPZ16034	73	11PO3SPZ1604335	88
180	11PO1SPZ1803225	52	11PO2SPZ18034	83	11PO3SPZ1804335	90
200	11PO1SPZ20032	67	11PO2SPZ2003425	85	11PO3SPZ20043	103
224	11PO1SPZ2243225	73	11PO2SPZ2243425	96	11PO3SPZ2244335	124
250	11PO1SPZ250	90	11PO2SPZ25034	113	11PO3SPZ25043	128
280	11PO1SPZ280	76	11PO2SPZ280	135	11PO3SPZ280(43)	167
315	11PO1SPZ315	77	11PO2SPZ315	140	11PO3SPZ315(43)	192
355	11PO1SPZ355	81	11PO2SPZ355	156	11PO3SPZ355	218

\*Medidas en mm.

Precios en euros.

## CUBREPOLEAS



MODELO	Aplicable a doble oído (DA)		Código	Aplicable a simple oído (SA)		P.V.P.
CP-7	7/7	-	0340707/MTD/3	-	-	58
CP-9	9/9	225	0340909/MTD/3	9/4	0340904/MTS/3	60
CP-10	10/10	250	0341010/MTD/3	10/5	0341005/MTS/3	60
CP-12	12/12	280	0341212/MTD/3	12/6	0341206/MTS/3	84
CP-15	15/15	315	0341515/MTD/3	15/7	0341507/MTS/3	106
CP-18	18/18	355-400	0341818/MTD/3	18/9	0341809/MTS/3	106
CP-20	20/20	450-500	0342020/MTD/3	20/10	0342010/MTS/3	242
CP-22	22/22	560	0342222/MTD/3	22/11	0342211/MTS/3	242
CP-25	25/25	630	0342525/MTD/3	25/13	0342513/MTS/3	321
CP-30	30/28	710	0343028/MTD/3	30/14	0343014/MTS/3	428
CP-40	-	800-900-1000	125030040	-	-	770

Precios en euros.

## JUNTA FLEXIBLE EN ROLLOS



MODELO	Código	Cotas	P.V.P.
JFR-45 PVC (25 mts)	0341JUNFLE25	45 / 60 / 45	139
JFRX-70 F400 (25 mts)	0341JUNFLE40070	70 / 100 / 70	397
JFRX-45 F400 (25 mts)	0341JUNFLE40045	45 / 60 / 45	291

Precios en euros.

## RODAMIENTOS / EJES



RODAMIENTO Unidad	Código Unidad	P.V.P. Unitario
RALE - 20	11RO120	43
GRAE - 25	11RO225	45
PASE - 20	11RO320	72
PASE - 25	11RO325	86
PASE - 30	11RO330	95
PASE - 35	11RO335	107
PASE - 40	11RO340	119
PASE - 50	11RO350	179
LASE - 20	11RO420	119
LASE - 25	11RO425	126
LASE - 30	11RO430	160
LASE - 35	11RO435	179
LASE - 40	11RO440	197
LASE - 50	11RO450	381

Precios en euros.

MODELO EJE	Código	P.V.P.
9/4	11EJE0904	35
9/9	11EJE0909	66
10/5	11EJE1005	35
10/10	11EJE1010	70
12/6	11EJE1206	43
12/12	11EJE1212	93
15/7	11EJE1507	47
15/15	11EJE1515	103
18/9	11EJE1809	50
18/18	11EJE1818	183
20/10	11EJE2010	95
20/20	11EJE2020	210
22/11	11EJE2211	100
22/22	11EJE2222	228
25/13	11EJE2513	107
25/25	11EJE2525	329
30/14	11EJE3014	150
30/28	11EJE3028	353

Precios en euros.

## TAPA CIEGA DE ASPIRACIÓN



MODELO	Aplicable a	Código	P.V.P.
Tapa Ciega CBXT-D 9/9	CBXT-D	0340909CBXTDT	30
Tapa Ciega CBXT-D 10/10		0341010CBXTDT	48
Tapa Ciega CBXT-D 12/12		0341212CBXTDT	59
Tapa Ciega CBXT-D 15/15		0341515/MTCB/8	78
Tapa Ciega CBXT-D 15/15		0341515CBXTDT	117
Tapa Ciega CBXT-D 18/18		0341818CBXTDT	149
Tapa Ciega DA 7/7	DA - DOBLE ASPIRACIÓN	0340707/MTD/8	30
Tapa Ciega DA 9/9		0340909/MTD/8	48
Tapa Ciega DA 10/10		0341010/MTD/8	59
Tapa Ciega DA 12/12		0341212/MTD/8	78
Tapa Ciega DA 15/15		0341515/MTD/8	117
Tapa Ciega DA 18/18		0341818/MTD/8	140
Tapa Ciega DA 20/20		0342020/MTD/8	177
Tapa Ciega DA 22/22		0342222/MTD/8	198
Tapa Ciega DA 25/25		0342525/MTD/8	229
Tapa Ciega DA 30/28		0343028/MTD/8	260
Tapa Ciega MD 7/7	MD - SIMPLE ASPIRACIÓN	0340707/MD/8	30
Tapa Ciega MD 9/9		0340909/MD/8	48
Tapa Ciega MD 10/10		0341010/MD/8	59
Tapa Ciega MD 12/12		0341212/MD/8	78
Tapa Ciega MD 15/15		0341515/MD/8	117

Precios en euros.

## VISERAS CIRCULARES MALLA (VCM)



Diámetro (Ø)	Código	P.V.P.
D150	118020003	35
D200	118020005	48
D250	118020006	66
D315	118020008	72
D355	118020009	81
D400	118020010	91
D450	118020011	98
D500	118020012	107
D560	118020013	119
D630	118020014	147
D710	118020015	183
D800	118020016	220

\*Medidas en mm.

Precios en euros.

## CONJUNTO DE VISERAS CIRCULARES MALLA (VCM)

MODELO	Modelo Recuperador compatible			Código	P.V.P.
	UR-ECO	UR-EC	UR-HE BP		
Conjunto Viseras D150	UR-ECO 25 / UR-ECO 50	-	-	035030107	70
Conjunto Viseras D200	-	UR-800-EC	UR-05-HE BP / UR-09-HE BP	035030110	96
Conjunto Viseras D250	-	UR-1200-EC	-	035030116	132
Conjunto Viseras D315	-	UR-1800-EC / UR-2200-EC / UR-2800-EC	UR-15-HE BP / UR-19-HE BP	035030133	132
Conjunto Viseras D355	-	-	-	035030142	162
Conjunto Viseras D400	-	UR-3400-EC / UR-4200-EC	UR-25-HE BP UR-34-HE BP	0350301421	182
Conjunto Viseras D450	-	UR-5200-EC	-	035030155	196
Conjunto Viseras D500	-	-	-	0350301551	214
Conjunto Viseras D560	-	UR-6500-EC	-	035030165	238
Conjunto Viseras D630	-	-	-	035030175	294
Conjunto Viseras D710	-	-	-	035030190	366
Conjunto Viseras D800	-	-	-	118000800	440

Precios en euros de 2 unidades.

## VISERAS ASPIRACIÓN



MODELO	Aplicable a CBM-D (MD)	Código	Aplicable a CBT-D (DA)	Código	P.V.P.
VA - 7	7/7	0340707/MD/2A	7/7	0340707/MTD/2A	88
VA - 9	9/9	0340909/MD/2A	9/9	0340909/MTD/2A	96
VA - 10	10/10	0341010/MD/2A	10/10	0341010/MTD/2A	138
VA - 12	12/12	0341212/MD/2A	12/12	0341212/MTD/2A	186
VA - 15	15/15	0341515/MD/2A	15/15	0341515/MTD/2A	299
VA - 18	-	-	18/18	0341818/MTD/2A	235
VA - 20	-	-	20/20	0342020/MTD/2A	241
VA - 22	-	-	22/22	0342222/MTD/2A	243
VA - 25	-	-	25/25	0342525/MTD/2A	258
VA - 30	-	-	30/28	0343028/MTD/2A	365

Precios en euros.

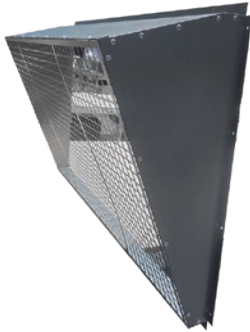
## VISERAS DE IMPULSIÓN



MODELO	Aplicable a	Código	P.V.P.	
VI - 7	CBM-D	7/7	0340707/MD/2	51
VI - 9		9/9	0340909/MD/2	51
VI - 10		10/10	0341010/MD/2	64
VI - 12		12/12	0341212/MD/2	76
VI - 15		15/15	0341515/MD/2	83
VI - 7	CBT-D / CBXT-D	7/7	0340707/MTD/2	51
VI - 9		9/9	0340909/MTD/2	51
VI - 10		10/10	0341010/MTD/2	64
VI - 12		12/12	0341212/MTD/2	76
VI - 15		15/15	0341515/MTD/2	83
VI - 18		18/18	0341818/MTD/2	94
VI - 20		20/20	0342020/MTD/2	99
VI - 22		22/22	0342222/MTD/2	147
VI - 25		25/25	0342525/MTD/2	192
VI - 30		30/28	0343028/MTD/2	210
VI - 9/4	CBXT-SA	9/4	0340904/MTS/2	51
VI - 10/5		10/5	0341005/MTS/2	64
VI - 12/6		12/6	0341206/MTS/2	76
VI - 15/7		15/7	0341507/MTS/2	83
VI - 18/9		18/9	0341809/MTS/2	94
VI - 20/10		20/10	0342010/MTS/2	99
VI - 22/11		22/11	0342211/MTS/2	147
VI - 25/13		25/13	0342513/MTS/2	192
VI - 30/14		30/14	0343014/MTS/2	210
VI - BZ 315	CBTZ	315	116040315	76
VI - BZ 355		355	116040355	83
VI - BZ 400		400	116040400	94
VI - BZ 450		450	116040450	99
VI - BZ 500		500	116040500	147
VI - BZ 560		560	116040560	192
VI - BZ 710		710	116040710	210
VI - SA 315	CBTZ-SA / CBXTZ-SA	315	116050315	76
VI - SA 355		355	116050355	83
VI - SA 400		400	116050400	94
VI - SA 450		450	116050450	99
VI - SA 500		500	116050500	147
VI - SA 560		560	116050560	192
VI - SA 710		710	116050710	210

Precios en euros.

## VISERAS DE IMPULSIÓN RECTANGULARES



MODELO	Aplicable a	Código	P.V.P.
VI - URR-C 1500	URR-C	0340315	280
VI - URR-C 2300		0340323	333
VI - URR-C 3400		0340334	333
VI - URR-C 4700		0340347	360
VI - URR-C 6200		0340362	360
VI - URR-C 7500		0340375	360
VI - URR-C 9500		0340395	373
VI - URR-C 11000		03403110	388
VI - UR-43-HE BP	UR-HE	0340043	324
VI - UR-58-HE BP		0340058	324
VI - UR-69-HE BP		0340069	324
VI - UR-76-HE BP		0340076	324
VI - UR-110-HE BP		00340110	446
VI - URR 1500	URR-IND	118030015	280
VI - URR 2500		118030025	333
VI - URR 4000		118030040	333
VI - URR 5000		118030050	360
VI - URR 6500		118030065	360
VI - URR 8000		118030080	360
VI - URR 9500		118030095	373
VI - URR 13000		118030130	388
VI - URR 16000		118030160	561
VI - URR 20000		118030200	643
VI - URR 30000		118030300	1.000
VI - URR 40000		118030400	1.000
VI - UF-EC 1600	UF-EC	116060160	161
VI - UF-EC 2500		116060250	184
VI - UF-EC 5000		116060500	234
VI - UF-EC 7500		116060750	286
VI - UF-EC 10000		116061000	337
VI - UF-EC 15000		116061500	424
VI - UF-EC 20000		116062000	568
VI - UF-EC 30000		116063000	756
VI - UF-EC 45000		116064500	948

Precios en euros.

## SILENCIADORES



Un silenciador es un equipo que permite atenuar el ruido a través de conductos o aberturas de paso de aire. Son adecuados para trabajar a medias y altas frecuencias. Principalmente se usan para intercalar en tubos circulares, atenuando el ruido producido por equipos en instalaciones de ventilación y climatización.

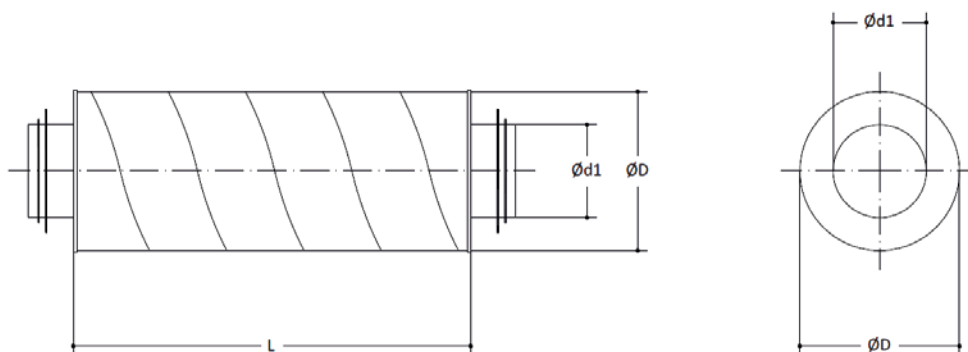
*\*A silencer is equipment that allows noise to be attenuated through ducts or air passage openings. They are suitable for working at medium and high frequencies. They are mainly used to insert circular tubes, attenuating the noise produced by equipment in installations ventilation and air conditioning.*

## SILENCIADOR CIRCULAR

MODELO	Largo (L)	Diámetro (Ø)		Caudal (m³/h)	Velocidad (m/s)	Pérdida de carga (Pa)	Modelo recuperador compatible			Código	P.V.P.
		d1	D				UR-ECO	UR-EC	UR-HE BP		
SC-D125	900	125	224	350	7,92	50	300	-	-	121020002	181
SC-D160	900	160	250	500	6,98	50	500 H / V	-	-	121020003	255
SC-D200	900	200	315	800	7,07	56	-	800	05	121020004	276
SC-D250	900	250	355	1200	6,79	55	-	1200	-	121020005	350
SC-D315	900	315	400	2800	9,98	60	-	1800 - 2200 - 2800	09 - 15 - 19	121020006	382
SC-D400	900	400	500	4200	9,29	60	-	3400-4200	25	121020007	439
SC-D500	900	500	710	5200	7,36	57	-	5200	34	121020008	575
SC-D630	900	630	800	6500	5,79	35	-	6500	-	121020009	746
SC-D800	900	800	1000	7000	3,87	20	-	-	-	121020010	1.307

\*Longitud estándar, otras medidas consultar.  
\*Medidas en mm.

Precios en euros.



## NIVELES SONOROS - Presión sonora por inserción dB

MODELO	63 Hz	125 Hz	250 Hz	500 Hz	1000 Hz	2000 Hz	4000 Hz	8000 Hz
SC-D100	5	10	17	31	43	50	47	28
SC-D125	3	7	14	20	40	50	42	20
SC-D150	3	5	11	19	34	40	26	12
SC-D200	3	4	9	18	31	30	20	11
SC-D250	1	3	7	16	24	20	12	6
SC-D315	1	2	6	15	20	15	8	5
SC-D400	0	1	3	10	12	5	3	1
SC-D500	4	4	10	14	8	4	6	6
SC-D630	2	3	7	12	5	4	4	5
SC-D800	2	3	7	9	3	4	5	6

## SILENCIADOR RECTANGULAR

Silenciador rectangular con paso de aire de 100 mm y baffles de 100 mm.

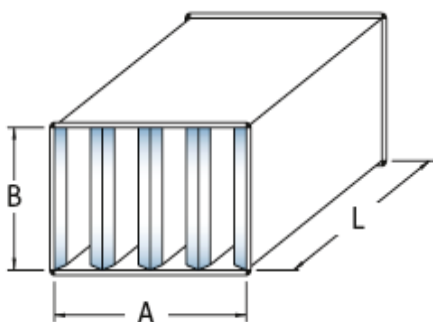
\*Rectangular silencer with 100 mm air passage and 100 mm baffles.



MODELO (A x B)	Largo (L)	Caudal (m³/h)	Velocidad (m/s)	Pérdida de carga (Pa)	Modelo de recuperador compatible			Código	P.V.P.
					URR	URR/C-H	UR-HE BP		
SR-600 x 380	900	1500	5,48	17	1500	-	-	121040001	1.497
SR-900 x 520	900	2500	4,45	17	2500	-	-	121040002	2.081
SR-900 x 600	900	4000	6,17	18	4000	-	-	121040003	2.081
SR-1200 x 600	900	5000	5,79	17	5000	-	-	121040004	2.902
		6500	7,52	30	6500	-	-	121040005	2.902
SR-1500 x 700	900	8000	6,35	20	8000	-	-	121040006	5.307
SR-1500 x 760	900	9500	6,94	25	9500	-	-	121040007	5.318
SR-1800 x 900	900	13000	6,69	23	13000	-	-	121040008	5.717
SR-2400 x 900	900	16000	6,17	19	16000	-	-	121040009	6.457
SR-2400 x 1100	900	20000	6,31	20	20000	-	-	121040010	7.348
SR-600 x 300	900	1500	4,63	16	-	1500	-	121040011	1.243
		2300	7,1	30	-	2300	-	121040012	1.243
SR-800 x 400	900	3400	5,9	18	-	3400	-	121040013	1.786
SR-800 x 500	900	4700	6,53	19	-	4700	43	121040014	1.786
SR-1200 x 600	900	6200	4,78	17	-	6200	58 - 69	121040015	2.902
		7500	5,79	17	-	7500	-	121040016	2.902
		9500	7,33	28	-	9500	-	121040017	2.902
SR-1400 x 600	900	11000	7,28	28	-	11000	76	121040018	3.341
SR-1800 x 600	900	11000	6,30	20	-	-	110	121040019	5.202

\*Medidas en mm.

Precios en euros.



NIVELES SONOROS - Presión sonora (dB) en función de la frecuencia.

250 Hz	500 Hz	1000 Hz	2000 Hz	4000 Hz
7,3	15,7	36,8	41,7	24,6

## COMPUERTAS REGULACIÓN



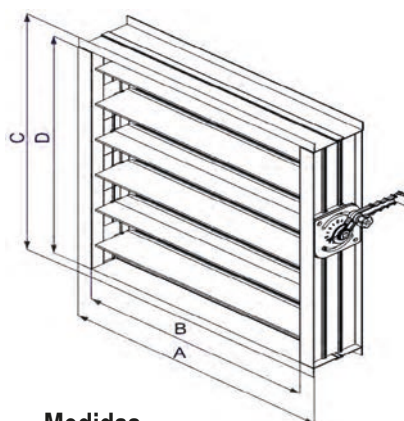
Compuerta con marco ligero, mando manual, lama simple en perfiles de aluminio estrusionado y trasmisión por piñones.

*\*Gate with light frame, manual control, single slat in extruded aluminum profiles and transmission by pinions.*

MODELO	Area de paso (m <sup>2</sup> )	Servomotor Recomendado (Nm)	Modelo Recuperador compatible			Código	P.V.P.
			HE	URR	URR/C		
CREAD - 660 x 410	0,27	2	-	1500	-	123030006	429
CREAD - 860 x 510	0,43	2	43	2500	-	123030008	623
CREAD - 1000 x 610	0,61	4	58 - 69	4000	-	123030001	784
CREAD - 1240 x 610	0,75	4	-	5000	-	123030002	1.016
CREAD - 1260 x 610	0,77	4	76	6500	-	123030003	913
CREAD - 1640 x 710	1,13	8	110	8000	-	123030004	1.569
CREAD - 1640 x 810	1,13	8	-	9500	-	123030005	1.729
CREAD - 1760 x 910	1,16	8	-	13000	-	123030007	1.950
CREAD - 2340 x 1110	2,56	16	-	16000 - 20000	-	123030009	2.884
CREAD - 700 X 310	0,21	2	-	-	1500 - 2300	220107000310	429
CREAD - 860 X 410	0,31	2	-	-	3400	220108600410	617
CREAD - 900 X 510	0,44	2	-	-	4700	220109000510	752
CREAD - 1140 X 610	0,62	4	-	-	6200 - 7500 - 9500	220111400610	1.016
CREAD - 1430 X 610	0,78	4	-	-	11000	220114300610	1.352

\*Medidas en mm.

Precios en euros.



**Medidas**  
**A = B + 60**  
**C = D + 50**

## COMPUERTAS REGULACIÓN CIRCULAR



Diámetro (Ø)	Area de paso (m <sup>2</sup> )	Servomotor Recomendado (Nm)	Código	P.V.P.
CRC - 100	0,01	2	122020001	91
CRC - 125	0,01	2	122020002	95
CRC - 150	0,02	2	122020003	101
CRC - 160	0,02	2	122020004	104
CRC - 200	0,03	2	122020005	107
CRC - 250	0,05	2	122020006	130
CRC - 300	0,07	2	122020007	146
CRC - 315	0,08	2	122020008	186
CRC - 355	0,11	2	122020009	196
CRC - 400	0,13	2	122020010	208
CRC - 450	0,16	2	122020011	343
CRC - 500	0,21	2	122020012	448

\*Medidas en mm.

Precios en euros.

## COMPUERTAS SOBREPRESIÓN



Dimensiones del marco	Area de paso (m <sup>2</sup> )	Código	P.V.P.
CRSP - 200 x 220	0,04	122010001	159
CRSP - 300 x 320	0,11	122010002	198
CRSP - 400 x 420	0,16	122010003	269
CRSP - 500 x 520	0,25	122010004	356
CRSP - 600 x 620	0,36	122010005	438
CRSP - 700 x 720	0,49	122010006	527
CRSP - 800 x 820	0,64	122010007	622
CRSP - 900 x 920	0,81	122010008	742
CRSP - 1000 x 1020	1,01	122010009	853

\*Medidas en mm.

Precios en euros.

## TEJADILLOS VENTILACIÓN



MODELO	Aplicable a	Código	P.V.P.
MD 7/7	CBM-D	0340707/MD/4	30
TEJ. MD 9/9		0340909/MD/4	48
TEJ. MD 10/10		0341010/MD/4	59
TEJ. MD 12/12		0341212/MD/4	78
TEJ. MD 15/15		0341515/MD/4	117
TEJ. DA 7/7	CBT-D	0340707/MTD/4	72
TEJ. DA 9/9		0340909/MTD/4	72
TEJ. DA 10/10		0341010/MTD/4	84
TEJ. DA 12/12		0341212/MTD/4	111
TEJ. DA 15/15		0341515/MTD/4	149
TEJ. DA 18/18		0341818/MTD/4	223
TEJ. DA 20/20		0342020/MTD/4	282
TEJ. DA 22/22		0342222/MTD/4	328
TEJ. DA 25/25		0342525/MTD/4	409
TEJ. DA 30/28		0343028/MTD/4	493
TEJ. SA 9/4	CBT-SA / CBXT-SA	0340904/MTS/4	42
TEJ. SA 10/5		0341005/MTS/4	52
TEJ. SA 12/6		0341206/MTS/4	69
TEJ. SA 15/7		0341507/MTS/4	97
TEJ. SA 18/9		0341809/MTS/4	121
TEJ. SA 20/10		0342010/MTS/4	130
TEJ. SA 22/11		0342211/MTS/4	206
TEJ. SA 25/13		0342513/MTS/4	304
TEJ. SA 30/14		0343014/MTS/4	329
TEJ. CBM-BS 150	CBM-BS	034150/MBS/4	68
TEJ. CBM-BS 200		034200/MBS/4	68
TEJ. CBM-BS 250		034250/MBS/4	78
TEJ. CBM-BS 300		034300/MBS/4	99
TEJ. CBXT-D 9/9	CBXT-D	0340909CBXTD/4	111
TEJ. CBXT-D 10/10		0341010CBXTD/4	130
TEJ. CBXT-D 12/12		0341212CBXTD/4	162
TEJ. CBXT-D 15/15		0341515CBXTD/4	225
TEJ. CBXT-D 18/18		0341818CBXTD/4	291
TEJ. CBXT-D 20/20		0342020CBXTD/4	410
TEJ. CBXT-D 22/22		0342222CBXTD/4	496
TEJ. CBXT-D 25/25		0342525CBXTD/4	611
TEJ. CBXT-D 30/28		0343028CBXTD/4	715
TEJ. UF-1500-E-EC		UF-E/ EC	034UF1300/4
TEJ. UF-2200-E-EC	034UF2000/4		68
TEJ. UF-500-E-EC	034UF400/4		78
TEJ. UF-900-E-EC	034UF800/4		99

Precios en euros.

## TEJADILLOS VENTILACIÓN



MODELO	Aplicable a	Código	P.V.P.
TEJ. UF-1600-EC	UF-EC	120100016	122
TEJ. UF-2500-EC		120100025	122
TEJ. UF-5000-EC		120100050	209
TEJ. UF-7500-EC		120100075	295
TEJ. UF-10000-E		120100100	504
TEJ. UF-15000-EC		120100150	529
TEJ. UF-20000-EC		120100200	834
TEJ. UF-30000-EC		120100300	869
TEJ. UF-45000-EC		120100450	1.236
TEJ. CMUB 250	CMUB	120110250	47
TEJ. CMUB 280		120110280	47
TEJ. CMUB 315		120110315	67
TEJ. CMUB 355		120110355	91
TEJ. CMUB 450		120110450	91
TEJ. CMUB 500		120110500	119
TEJ. CMUB 550		120110550	151
TEJ. CMUB 630		120110630	186
TEJ. CXMUB 400-450	CXMUB	120120400	81
TEJ. CXMUB 500-560		120120500	119
TEJ. CXMUB 630 -710		120120630	209
TEJ. BTZ-D - 315	BTZ-D	120130315	149
TEJ. BTZ-D - 355		120130355	186
TEJ. BTZ-D - 400		120130400	223
TEJ. BTZ-D - 450		120130450	223
TEJ. BTZ-D - 500		120130500	282
TEJ. BTZ-D - 560		120130560	328
TEJ. BTZ-D - 630		120130630	409
TEJ. BTZ-D - 710		120130710	493
TEJ. BTZ-SA - 315	BTZ-SA	120140315	85
TEJ. BTZ-SA - 355		120140355	134
TEJ. BTZ-SA - 400		120140400	138
TEJ. BTZ-SA - 450		120140450	148
TEJ. BTZ-SA - 500		120140500	177
TEJ. BTZ-SA - 560		120140560	199
TEJ. BTZ-SA - 630		120140630	231
TEJ. BTZ-SA - 710		120140710	277
TEJ. XM-45/50	XM	120150450	65
TEJ. XM-56/63		120150560	84
TEJ. XM-71/80		120150710	121
TEJ. XM-90/100		120150900	167

Precios en euros.

## TEJADILLOS RECUPERADORES



MODELO	Aplicable a	Código	P.V.P.
TEJ. 800-EC 2024	UR-EC	035024408	312
TEJ. 1200-EC 2024		035024412	312
TEJ. 1800-EC 2024		035024418	312
TEJ. 2200-EC 2024		035024422	336
TEJ. 2800-EC 2024		035024428	336
TEJ. 3400-EC 2024		035024434	378
TEJ. 4200-EC 2024		035024442	428
TEJ. 5200-EC 2024		035024452	514
TEJ. 6500-EC 2024		035024465	628
TEJ. 800-EC 2024 V		UR-EC VERTICAL	035024408V
TEJ. 1200-EC 2024 V	035024412V		312
TEJ. 1800-EC 2024 V	035024418V		312
TEJ. 2200-EC 2024 V	035024422V		336
TEJ. 2800-EC 2024 V	035024428V		336
TEJ. 3400-EC 2024 V	035024434V		378
TEJ. 4200-EC 2024 V	035024442V		428
TEJ. 5200-EC 2024 V	035024452V		514
TEJ. 6500-EC 2024 V	035024465V		628
TEJ. UR-05-HE BP	UR-HE BP		0350200005
TEJ. UR-09-HE BP		0350200009	368
TEJ. UR-15-HE BP		0350200015	368
TEJ. UR-19-HE BP		0350200019	472
TEJ. UR-25-HE BP		0350200025	636
TEJ. UR-34-HE BP		0350200034	636
TEJ. UR-43-HE BP V	UR-HE BP VERTICAL	0350200043V	447
TEJ. UR-58-HE BP V		0350200058V	594
TEJ. UR-69-HE BP V		0350200069V	594
TEJ. UR-76-HE BP V		0350200076V	737
TEJ. UR-110-HE BP V		0350200110V	1.026
TEJ. URR/C 1500	URR/C	0350208015	214
TEJ. URR/C 2300		0350208023	214
TEJ. URR/C 3400		0350208034	294
TEJ. URR/C 4700		0350208047	323
TEJ. URR/C 6200		0350208062	492
TEJ. URR/C 7500		0350208075	577
TEJ. URR/C 9500		0350208095	577
TEJ. URR/C 11000		03502080110	675
TEJ. URR-1500	URR-INDUSTRIAL	035020701	290
TEJ. URR-2500		035020702	376
TEJ. URR-4000		035020704	456
TEJ. URR-5000		035020705	561
TEJ. URR-6500		035020706	586
TEJ. URR-8000		035020708	778
TEJ. URR-9500		035020709	778
TEJ. URR-13000		035020713	795
TEJ. URR-16000		035020716	1.177
TEJ. URR-20000		035020720	1.177
TEJ. URR-30000		035020730	1.710
TEJ. URR-40000		035020740	1.842

Precios en euros.

## FILTROS ESTÁNDAR



MEDIDAS FILTRO	FILTRO	Código	P.V.P.
290 x 590 x 292 - Bolsas Rigidas	M6	130560001	162
	F7	130570001	182
	F8	130580001	190
	F9	130590001	206
490 x 590 x 292 - Bolsas Rigidas	M6	130560002	218
	F7	130570002	243
	F8	130580002	256
	F9	130590002	277
590 x 590 x 292 - Bolsas Rigidas	M6	130560003	247
	F7	130570003	274
	F8	130580003	288
	F9	130590003	310

\*Medidas en mm.

Precios en euros.

## FILTROS G4



CBM-D			
MODELO	Dimensiones	Código	P.V.P.
7/7	275 x 500 x 48	127040013	64
9/9	345 x 545 x 48	127040025	79
10/10	400 x 600 x 48	127040030	92
12/12	470 x 700 x 48	127040035	115
15/15	560 x 795 x 48	127040040	143

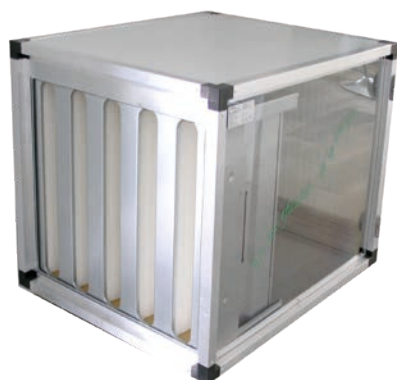
\*Medidas en mm.

Precios en euros.

CBT-D			
MODELO	Dimensiones	Código	P.V.P.
7/7	360 x 495 x 48	127140049	92
9/9	420 x 545 x 48	127140052	92
10/10	475 x 595 x 48	127140053	106
12/12	550 x 695 x 48	127140054	130
15/15	655 x 795 x 48	127440055	163
18/18	775 x 995 x 48	127440056	205

\*Medidas en mm.

Precios en euros.



**MÓDULO ABSOLUTO**

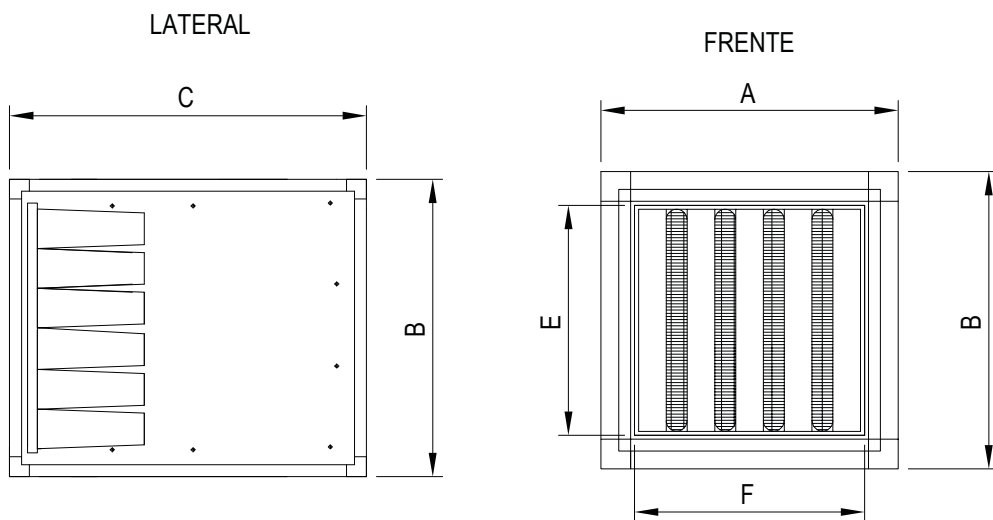
## MÓDULO DE FILTRACIÓN HEPA H14

- Módulo de filtración equipadas con filtro HEPA H14.
- Eficiencia de 99.995% de partículas con tamaño de 0.3  $\mu\text{m}$  o mayores.
- Gama para caudales desde 1600 hasta 45000  $\text{m}^3/\text{h}$ .
- Construcción en chapa galvanizada con panel sándwich con lana de roca de 25 mm de espesor.
- Fácil acoplamiento del módulo H14 a unidad de filtración y posibilidad de poner en conductos.
- Puertas de acceso laterales para facilitar el mantenimiento.

## HEPA H14 FILTRATION MODULE

- Filtration module equipped with H14 HEPA filter.
- Efficiency of 99.995% for particles with a size of 0.3  $\mu\text{m}$  or larger.
- Range for flow rates from 1600 to 45000  $\text{m}^3/\text{h}$ .
- Galvanized sheet construction with sandwich panel with 25 mm thick rock wool.
- Easy coupling of the H14 module to the filtration unit and the possibility of placing it in ducts.
- Side access doors to facilitate maintenance.

## DIMENSIONES

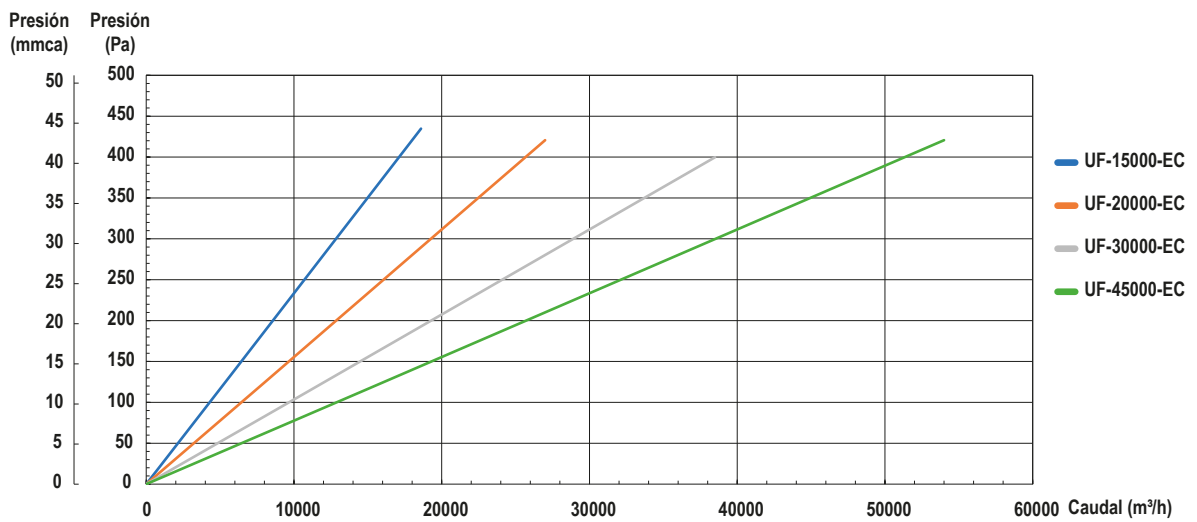
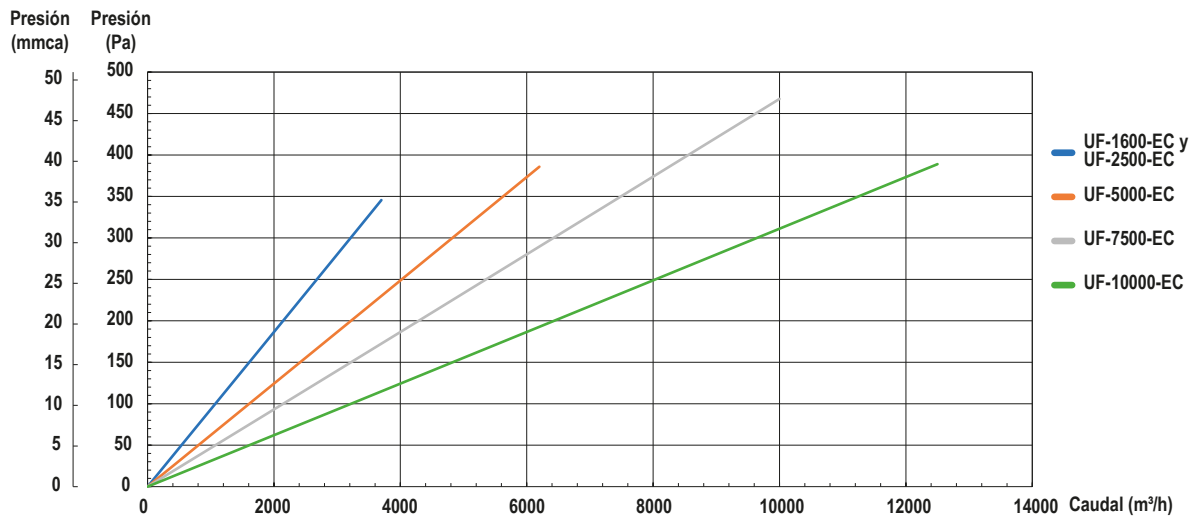


MODELO	Caudal ( $\text{m}^3/\text{h}$ )	A	B	C	E	F	Código	P.V.P.
Módulo Externo 1 - HEPA H14	600	730	430	900	640	340	03703041014	2.001
Módulo Externo 2 - HEPA H14	1600	730	730	900	640	640	03703041614	2.171
Módulo Externo 3 - HEPA H14	2500	730	730	900	640	640	03703043014	2.223
Módulo Externo 4 - HEPA H14	5000	1020	730	1200	930	640	03703045014	3.405
Módulo Externo 5 - HEPA H14	7500	1350	730	1200	1260	640	03703047514	4.029
Módulo Externo 6 - HEPA H14	10000	1350	1000	1200	1260	910	037030481014	6.589
Módulo Externo 7 - HEPA H14	15000	1400	1400	1200	1260	1260	037030481514	7.709
Módulo Externo 8 - HEPA H14	20000	2000	1400	1200	1860	1260	037030482014	11.271
Módulo Externo 9 - HEPA H14	30000	2000	2000	1200	1860	1860	037030483014	16.318
Módulo Externo 10 - HEPA H14	45000	2650	2000	1200	2510	1860	037030484514	21.542

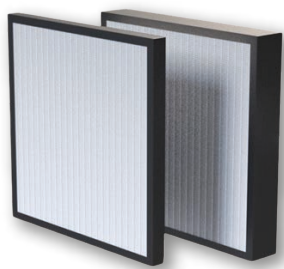
\*Medidas en mm.

## CURVAS MÓDULO DE FILTRACIÓN HEPA H14

### PÉRDIDA DE CARGA - FILTRO H14



## FILTROS ALTA EFICIENCIA PARA EQUIPOS VIGENTES

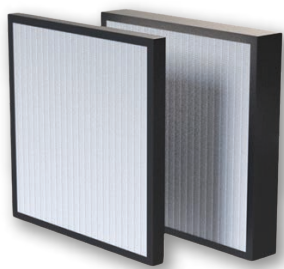


Modelo de Recuperador					MEDIDAS	FILTRO	Código	P.V.P.
UR-EC	UR-HE BYPASS 100%	URR-C	URR	UF				
UR-800-EC					235 x 470 x 48	M6	127060006	66
						F7	127070006	72
						F8	127080006	79
						F9	127090006	82
UR-1200-EC					285 x 470 x 48	M6	127060015	69
						F7	127070015	76
						F8	127080015	82
						F9	127090015	87
UR-1800-EC				UF-1500-E/EC	330 x 590 x 48	M6	127060023	80
						F7	127070023	88
						F8	127080023	95
						F9	127090023	101
UR-2200-EC		URR-C 1500 (1) URR-C 2300 (1)			335 x 740 x 48	M6	127060024	131
				F7		127070024	144	
				F8		127080024	156	
				F9		127090024	163	
UR-2800-EC					410 x 740 x 48	M6	127060033	128
						F7	127070033	141
						F8	127080033	151
						F9	127090033	160
UR-3400-EC UR-4200-EC					540 x 790 x 48	M6	127060038	175
						F7	127070038	193
						F8	127080038	209
						F9	127090038	220
UR-5200-EC					715 x 790 x 48	M6	127060044	381
						F7	127070044	419
						F8	127080044	453
						F9	127090044	419
UR-6500-EC					785 x 870 x 48	M6	127060045	446
						F7	127070045	490
						F8	127080045	530
						F9	127090045	557
	UR-05-HE				260 x 300 x 48	M6	127060010	61
						F7	127070010	67
						F8	127080010	72
						F9	127090010	76
	UR-09-HE UR-15-HE				350 x 400 x 48	M6	127060027	63
						F7	127070027	69
						F8	127080027	75
						F9	127090027	79
	UR-16-HE UR-19-HE				330 x 500 x 48	M6	127060022	70
						F7	127070022	78
						F8	127080022	83
						F9	127090022	88

\*Medidas en mm.

Precios en euros.

## FILTROS ALTA EFICIENCIA PARA EQUIPOS VIGENTES



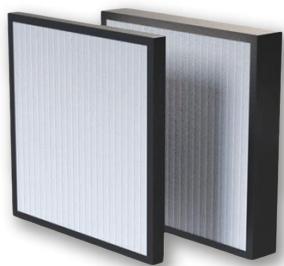
Modelo de Recuperador					MEDIDAS	FILTRO	Código	P.V.P.
UR-EC	UR-HE BYPASS 100%	URR-C	URR	UF				
	UR-25-HE UR-34-HE			UF-2200-E/EC	405 x 590 x 48	M6 F7 F8 F9	127060031 127070031 127080031 127090031	84 92 101 106
		URR-C 3400 (1)			405 x 900 x 48	M6 F7 F8 F9	127060032 127070032 127080032 127090032	159 175 189 199
		URR-C 4700 (1)			290 x 495 x 48	M6 F7 F8 F9	127060017 127070017 127080017 127090017	71 79 85 90
		URR-C 4700 (1)			495 x 590 x 48	M6 F7 F8 F9	127060036 127070036 127080036 127090036	100 109 118 129
	UR-43 (1) / 76 (1)-HE		URR-4000 (1) / 13000 (3) / 16000 (4) / 30000 (2)	UF-5000-EC (1) / UF-10000-TE (2)	290 x 590 x 97	M6 F7 F8 F9	127260016 127270016 127280016 127290016	110 121 138 138
	UR-43 (2) / 58 (2) / 69 (2) / 76 (2) / 110 (2)-HE	URR-C-6200 (2) / 7500 (2) / 9500 (2)	URR-4000 (1) / 5000 (2) / 6500 (2) / 8000 (2) / 9500 (2) / 13000 (3) / 16000 (4) / 20000 (4) / 30000 (8) / 40000 (10)	UF-2500 (1) / 5000 (1) / 7500 (2) / 10000 (2) / 15000 (4) / 20000 (6) / 30000 (9) / 45000 (12)-TE	590 x 590 x 97	M6 F7 F8 F9	127260040 127270040 127280040 127290040	196 215 233 244
		URR-C-11000 (3)	URR-1500 (1) / 2500 (1) / 8000 (1) / 9500 (1) / 20000 (4)	UF-1600 (1)-EC	490 x 590 x 97	M6 F7 F8 F9	127260025 127270025 127280025 127290025	171 188 203 214
				UF-500 E/EC UF-900 E/EC	285 x 370 x 48	G4 M6 F7 F8 F9	127040014 127060014 127070014 127080014 127090014	47 63 69 75 79
				UF-1600/EC	490 x 590 x 292 Bolsas Rígidas	M6 F7 F8 F9	130560002 130570002 130580002 130590002	218 243 256 277
				UF-5000/10000/15000/ 20000/30000/45000-TE   UF-45000-TZ	590 x 590 x 292 Bolsas Rígidas	M6 F7 F8 F9	130560003 130570003 130580003 130590003	247 274 288 310

\*NOTA: Entre parentesis “( )”, se indica el número de filtros que lleva el equipo.

\*Medidas en mm.

Precios en euros.

# ACCESORIOS



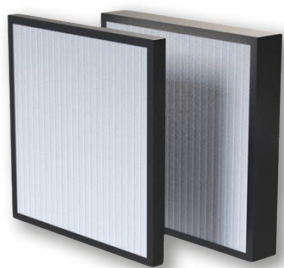
## FILTROS ALTA EFICIENCIA PARA EQUIPOS DESCATALOGADOS

Modelo de Recuperador					MEDIDAS	FILTRO	Código	P.V.P.	
UR-HE	UR-HE/16	UR-EC/16	UR-EX	R-EX					
		UR-1800-EC/16			330 x 590 x 48	M6	127060023	80	
						F7	127070023	88	
						F8	127080023	95	
						F9	127090023	101	
				R-05-EX	245 x 300 x 48	M6	127060007	41	
						F7	127070007	45	
						F8	127080007	81	
						F9	127090007	52	
		UR-4800-EC/16	UR-48-EX		640 x 700 x 48	M6	127060042	381	
							F7	127070042	419
							F8	127080042	453
							F9	127090042	476
		UR-6200-EC/16	UR-60-EX UR-68-EX		700 x 740 x 48	M6	127060043	381	
							F7	127070043	310
							F8	127080043	453
							F9	127090043	476
UR-05-HE UR-07-HE					260 x 300 x 48	M6	127060010	61	
						F7	127070010	67	
						F8	127080010	72	
						F9	127090010	76	
UR-09-HE UR-10-HE					350 x 400 x 48	M6	127060027	63	
						F7	127070027	69	
						F8	127080027	75	
						F9	127090027	79	
UR-16-HE			UR-19-EX		330 x 500 x 48	M6	127060022	70	
							F7	127070022	78
							F8	127080022	83
							F9	127090022	88
				R-20-EX	345 x 590 x 48	M6	127060026	84	
						F7	127070026	93	
						F8	127080026	101	
						F9	127090026	106	
UR-22-HE		UR-2600-EC/16	UR-26-30-EX		405 x 590 x 48	M6	127060031	84	
							F7	127070031	92
							F8	127080031	101
							F9	127090031	106
			UR-08-EX		270 x 270 x 48	M6	127060012	55	
						F7	127070012	61	
						F8	127080012	66	
						F9	127090012	69	
UR-33-HE BS				UF-1500-E/EC	405 x 900 x 48	M6	127060032	159	
							F7	127070032	175
							F8	127080032	189
							F9	127090032	199
		UR-8700-EC/16			860 x 900 x 97 Marco metalico	M6	127460048	406	
						F7	127470048	420	
						F8	127480048	454	
						F9	127490048	477	

\*Medidas en mm.

Precios en euros.

# ACCESORIOS



## FILTROS ALTA EFICIENCIA PARA EQUIPOS DESCATALOGADOS

Modelo de Recuperador					MEDIDAS	FILTRO	Código	P.V.P.
UR-HE	UR-HE/16	UR-EC/16	UR-EX	R-EX				
UR-42-HE					290 x 590 x 97	M6	127260016	110
						F7	127270016	121
						F8	127280016	138
						F9	127290016	138
UR-42-55-58 -65-75-HE					590 x 590 x 97	M6	127260040	196
						F7	127270040	215
						F8	127280040	233
						F9	127290040	244
UR-42-HE BS					520 x 800 x 97	M6	127260070	290
						F7	127270070	319
						F8	127280070	345
						F9	127290070	362
UR-55-HE BS					520 x 950 x 97	M6	127260071	372
						F7	127270071	409
						F8	127280071	442
						F9	127290071	465
	UR-250-HE/16				230 x 290 x 48	M6	127060004	58
						F7	127070004	64
						F8	127080004	69
						F9	127090004	74
	UR-500-HE/16				230 x 590 x 48	M6	127060005	82
						F7	127070005	91
						F8	127080005	97
						F9	127090005	103
	UR-800-HE/16				265 x 500 x 48	M6	127060011	77
						F7	127070011	84
						F8	127080011	91
						F9	127090011	96
	UR-1000-HE/16				290 x 495 x 48	M6	127060017	71
						F7	127070017	79
						F8	127080017	85
						F9	127090017	90
	UR-1600-HE/16				290 x 645 x 48	M6	127060019	103
						F7	127070019	114
						F8	127080019	122
						F9	127090019	129
					545 x 590 x 48	M6	127060039	143
						F7	127070039	157
						F8	127080039	170
						F9	127090039	178
UR-90-HE					490 x 590 x 97	M6	127260025	171
						F7	127270025	188
						F8	127280025	203
						F9	127290025	214
					285 x 370 x 48	M6	127060014	63
						F7	127070014	69
						F8	127080014	75
						F9	127090014	79

\*Medidas en mm.

Precios en euros.

# CONDICIONES GENERALES

## 1 - LEYES REGULADORAS

Para todo lo no previsto en las presentes condiciones generales de venta se entiende regulada por la Convención de las Naciones Unidas sobre los contratos de venta internacional de mercancía estipulada en Viena 11.04.1980.

Para lo no dispuesto en esta convención y en las condiciones generales que siguen, la presente venta está regulada por la ley española en conformidad con el artículo 3.1 de la Convención Multilateral sobre leyes aplicables a las ventas estipuladas en la Haya el 15.06.1955.

Será de aplicación también el código civil sobre vicios o defectos ocultos.

## 2 - TRIBUNALES COMPETENTES

Para todas las divergencias que pudieran surgir por este contrato, serán competentes los Tribunales de Torrejón de Ardoz.

## 3 - ENTREGA DE MERCANCÍA

Todos los pedidos, aunque estén confirmados por escrito, se entienden condicionados al cumplimiento de las entregas admitidas por los proveedores, al igual que a la obtención de los permisos de exportación de los países de origen y de la importación en España. En el caso de retrasos en la entrega de la mercancía ordenada, el vendedor no responde en caso de que los mismos dependan de una causa ajena a la propia voluntad. En tal caso, el vendedor se reserva a su elección reducir la cantidad de la entrega o cambiar los plazos de entrega o, finalmente, resolver el contrato sin reconocer daño alguno a favor del comprador, salvo el de su derecho de obtener la restitución de los pagos a cuenta eventualmente efectuados.

La hipótesis anterior, da el mismo derecho de resolución de contrato al comprador.

Salvo en caso de particular acuerdo por escrito, la mercancía se entregará siempre desde nuestro almacén. La mercancía viajará siempre por cuenta del comprador, aunque al precio del material haya sido acordado hasta el destino.

Defecto incoterms envío: DAP, la mercancía se entrega a pie de calle, encargándose el comprador del transporte de la misma desde ese punto. Esta será la entrega estándar. No admitimos restricciones de tráfico, horario o acceso. Previa consulta para camión con trampilla para el envío en caso de entrega especial o fuera de península ibérica española. Se valorará precio y posibilidad previamente y deberá ser aceptado antes de su envío.

## 4 - CARACTERÍSTICAS TÉCNICAS

Las características técnicas y cualitativas de la mercancía vendida son exclusivamente las indicadas en el catálogo oficial, y/o las aceptadas por escrito por el vendedor en caso de modificaciones pedidas por el comprador. El vendedor, por lo tanto, no es responsable, de ningún modo, por pretensiones del comprador que conduzcan a características diferentes de las expresamente indicadas.

## 5 - PRECIOS

El precio indicado, aunque conste en la confirmación del pedido, tiene sólo carácter indicativo. Nos reservamos el derecho de modificar estos precios por posibles variaciones de aumento de maniobra, materia prima, transporte, derechos de aduana u otro elemento que pueda influir en el coste del producto. En el precio no está incluido el IVA.

## 6 - PLAZOS

Los plazos de salida de fábrica de los productos se confirmarán al momento del pedido, sin incluir los tiempos de transporte.

En caso de retraso por causas no imputable a Luymar, se podrán modificar esos plazos de entrega.

## 7 - CONDICIONES DE PAGO

Los plazos para el pago de la mercancía vendida se entienden esenciales para el interés del vendedor. Los plazos de pago se adaptarán a la legislación en vigor al momento de la venta. En caso de inobservancia, el vendedor se reserva la facultad de actuar para el cumplimiento o para la resolución del contrato, salvo el resarcimiento de daños.

## 8 - RESERVA DE DOMINIO

La venta se realiza bajo pacto expreso de reserva de dominio a favor de Estudio Técnico Luymar, S.L.U. hasta el pago total. El comprador se obliga a no ceder la propiedad del material, uso o disfrute hasta el pago total sin el expreso consentimiento por escrito de Estudio Técnico Luymar, S.L.U.

## 9 - RESPONSABILIDAD POR DAÑOS

El vendedor no responde de los daños eventualmente provocados por la mercancía vendida fuera de los límites de la directiva CEE n.85/374, expresamente válida para todas las ventas, para cualquier país de destino de la mercancía.

Por tanto, el vendedor no es responsable del uso de la mercancía en condiciones particulares y/o diferentes de las indicadas en el catálogo.

El comprador declara haber recibido las instrucciones para el uso de la mercancía suministrada por el vendedor y se compromete a respetarlas.

## 10 - REPUESTOS

Luymar garantiza la existencia de piezas de repuesto una vez que el producto deja de fabricarse durante un plazo de 10 años.

# DEVOLUCIÓN O DESESTIMIENTO

El cliente tendrá derecho a revocar su pedido en un plazo de 14 días tras su recepción física. Previo aviso y cumplimentación del formulario que, además, deberá presentar antes de su llegada.

## EL DERECHO A DESESTIMIENTO EN EL PLAZO HÁBIL, PODRÁ SER EJERCIDO SI:

1 - El producto escogido no satisface las necesidades del cliente. En este caso, deberán embalarlo nuevamente en su condición original y asumir gasto de devolución y posibles desperfectos derivados de la misma si se producen.

Tras su llegada a Luymar, se examinará que el producto no haya sido usado en absoluto, lleve todos sus accesorios, documentación, embalaje y perfecto estado para que pueda revenderse como producto seminuevo.

En caso de no venir en estado óptimo para su reventa, se podrá aplicar depreciación por defectos o examen y gestión administrativa o bien denegar la validez de la petición.

2 - Cuando el producto se entregue averiado o defectuoso y deberá ser comunicado en el mismo día de recepción física para ser elegible como defecto de fabricación o bien sólo cubrirá la pieza averiada. En caso de notificarse a tiempo, será reparado o cambiado inmediatamente y sin coste alguno para cliente.

## EXCEPCIONES:

Mercancías especiales, hechas a medidas, para un uso concreto o a petición de cliente, no califican como elegibles para devolución o desestimiento. Estos casos deberán ser analizados por Luymar para ver opciones.

## EN EL CASO DE NO HACERSE EN PLAZO:

Tras revisión, si el estado es óptimo para reventa, se abonará a cliente un 90% del cargo, reservándose un 10% en concepto de manipulación, comprobación, recolocación en almacén, gestión administrativa, portes de envío y pérdida de valor.

Este cargo será informado de antemano en caso de ser menor o nulo, cuando Luymar así determine.

## TRANSPORTE:

Aconsejable proporcionar fotografías tanto del interior como de los laterales previo a su carga en transporte o no podremos resolver debidamente discrepancias de condición de entrega por mal trato del transporte.

En caso de que cliente organice transporte, se preacordará importe previamente con Luymar. Cliente será ese caso responsable del estado y desperfectos que transporte pueda provocar a los bienes y las reclamaciones correspondientes.

# GARANTIAS

Nuestra garantía cubre 12 meses a partir de la fecha de facturación, cumpliendo y ampliando de esta manera la normativa vigente. Luymar añade 1 mes de prórroga a dicha garantía si se demuestra que la puesta en marcha fue posterior a su recepción física.

Cubre exclusivamente defectos de fabricación o piezas averiadas. Queda excluida mano de obra, logística y problemas derivados de una mala instalación (Como mal conexionado, subidas y bajas de tensión, voltaje o tensionado incorrecto, mal mantenimiento, etc.), así como mala manipulación o utilización del producto.

La instalación y manipulación de los equipos debe ser ejercida por personal cualificado y quedará la garantía invalidada si se llevara a cabo de manera incorrecta o se usara el producto en fines distintos de para los que se fabricó.

Luymar deberá evaluar y dictaminar si procede como garantía y en ningún caso podrá asumirse la automática aceptación sin aprobación previa.

Tras la triangulación del problema consultando a Luymar, este enviará si procede, las piezas necesarias para resolver dicho defecto, con cargo incluyendo portes hasta quedar demostrada la garantía una vez evaluada y dictaminada la incidencia. Si quedase esta demostrada como garantía, se abonará cargo a cliente si se produjo.

# GENERAL CONDITIONS

## 1 - REGULATORY LAWS

For everything not provided for in these general conditions of sale, it is understood to be regulated by the United Nations Convention on contracts for the international sale of merchandise stipulated in Vienna 04/11/1980.

For what is not provided in this convention and in the general conditions that follow, this sale is regulated by Spanish law in accordance with article 3.1 of the Multilateral Convention on laws applicable to sales stipulated in The Hague on 06/15/1955.

The civil code on hidden defects or defects will also apply.

## 2 - COMPETENT COURTS

For all disputes that may arise due to this contract, the Courts of Torrejón de Ardoz will be competent.

## 3 - DELIVERY OF GOODS

All orders, even if confirmed in writing, are understood to be conditional on compliance with the deliveries accepted by the suppliers, as well as obtaining export permits from the countries of origin and import permits in Spain. In the case of delays in the delivery of the ordered merchandise, the seller is not responsible if they depend on a cause beyond its control. In such case, the seller reserves at its discretion to reduce the quantity of the delivery or change the delivery times or, finally, terminate the contract without recognizing any damage in favor of the buyer, except for his right to obtain restitution of the payments on account eventually made.

The previous hypothesis gives the same right to terminate the contract to the buyer.

Except in the case of a specific written agreement, the merchandise will always be delivered from our warehouse. The merchandise will always travel at the expense of the buyer, even if the price of the material has been agreed upon to the destination.

Default Incoterms for shipment: DAP. The goods are delivered at street level (kerbside), and the buyer is responsible for transport from that point. This will be the standard delivery. We do not accept restrictions regarding traffic, time schedule or access. Prior consultation is required for shipment by tail-lift truck in the event of special delivery or delivery outside mainland (peninsular) Spain. Price and feasibility will be assessed in advance and must be accepted before shipment.

## 4 - TECHNICAL CHARACTERISTICS

The technical and qualitative characteristics of the merchandise sold are exclusively those indicated in the official catalogue, and/or those accepted in writing by the seller in case of modifications requested by the buyer. The seller, therefore, is not responsible, in any way, for claims of the buyer that lead to characteristics different from those expressly indicated.

## 5 - PRICES

The price indicated, although stated in the order confirmation, is only indicative. We reserve the right to modify these prices due to possible variations in increased handling, raw materials, transportation, customs duties or other elements that may influence the cost of the product. VAT is not included in the price.

## 6 - DEADLINE

Factory delivery times for products will be confirmed at the time of order, excluding transportation times.

In case of delay due to reasons not attributable to Luymar, these delivery times may be modified.

## 7 - PAYMENT CONDITIONS

The deadlines for payment of the merchandise sold are understood to be essential for the interest of the seller. Payment terms will be adapted to the legislation in force at the time of sale. In the event of non-compliance, the seller reserves the right to act to fulfill or terminate the contract, except for compensation for damages.

## 8 - RESERVATION OF TITLE

The sale is carried out under an express agreement of reservation of ownership in favor of Estudio Técnico Luymar, S.L.U. until full payment. The buyer agrees not to transfer ownership of the material, use or enjoyment until full payment without the express written consent of Estudio Técnico Luymar, S.L.U.

## 9 - LIABILITY FOR DAMAGES

The seller is not responsible for any damage caused by merchandise sold outside the limits of EEC Directive n.85/374, expressly valid for all sales, for any country of destination of the merchandise.

Therefore, the seller is not responsible for the use of the merchandise in particular conditions and/or different from those indicated in the catalog.

The buyer declares that he has received the instructions for the use of the merchandise supplied by the seller and undertakes to respect them.

## 10 - SPARE PARTS

Luymar guarantees the existence of spare parts 10 years after discontinuation of products.

## RETURN OR WITHDRAWAL

---

The customer will have the right to revoke his order within a period of 14 days after physical receipt. Prior notice and completion of the form, which you must also present before your arrival.

### THE RIGHT TO WITHDRAWAL WITHIN THE WORKING DAYS MAY BE EXERCISED IF:

1- The chosen product does not satisfy the customer's needs. In this case, they must repackage it in its original condition and assume the cost of return and damage resulting from it if they occur.

Upon arrival at Luymar, the product will be examined to ensure that it has not been used at all, has all its accessories, documentation, packaging and is in perfect condition so that it can be resold as a used product.

If it is not in optimal condition for resale, depreciation for defects or examination and administrative management may be applied or the validity of the request may be denied.

2- When the product is delivered damaged or defective, and the fact must be reported the same day of physical receipt to be eligible as a manufacturing defect or it will only cover the damaged part. If notified in time, it will be repaired or changed immediately at no cost to the customer.

### EXCEPTIONS:

Special merchandise, custom made, for a specific use or at the customer's request, do not qualify as eligible for return or withdrawal. These cases must be analyzed by Luymar to see options.

### IF NOT DONE WITHIN THE TIME LIMIT

After review, if the condition is optimal for resale, the customer will be paid 90% of the charge, reserving 10% for handling, checking, relocation to warehouse, administrative management, shipping costs and loss of value.

This charge will be informed in advance if it is minor or null, when Luymar so determines.

### TRANSPORT:

It is advisable to provide photographs of both the interior and the sides prior to loading in transport or we will not be able to properly resolve discrepancies in delivery condition due to poor treatment of transport.

If the client organizes transportation, the amount will be agreed in advance with Luymar. The Client will be responsible for the condition and damage that transportation may cause to the merchandise and the corresponding claims.

## GUARANTEE

---

Our guarantee covers 12 months from the billing date, thus complying and expanding current regulations. Luymar adds a 1-month extension to said guarantee if it is proven that the start-up took place after its physical reception.

It covers only manufacturing defects or damaged parts. Labor, logistics and problems derived from poor installation are excluded (such as poor bad connections, voltage surges and drops, incorrect voltage or tension, poor maintenance, etc.), as well as poor handling or use of the product.

The installation and handling of the equipment must be carried out by qualified personnel and the guarantee will be invalidated if it is carried out incorrectly or the product is used for purposes other than those for which it was manufactured.

Luymar must evaluate and decide whether it is appropriate as a guarantee and in no case acceptance can be assumed without prior approval.

After triangulation of the issue in consultation with Luymar, Luymar will send, if applicable, with charge including transport, the necessary parts to resolve such defect, until the guarantee is proven once the issue has been evaluated and resolved. If this is shown as a guarantee, the charge will be paid to the customer if it occurred.



**ESTUDIO TÉCNICO LUYMAR S.L.U.**

C/ Círculo Polar 7  
28850 Torrejón de Ardoz, Madrid  
ESPAÑA

 (+34) 91 675 75 50

 [comercial@luymar.com](mailto:comercial@luymar.com)

 [www.luymar.com](http://www.luymar.com)