



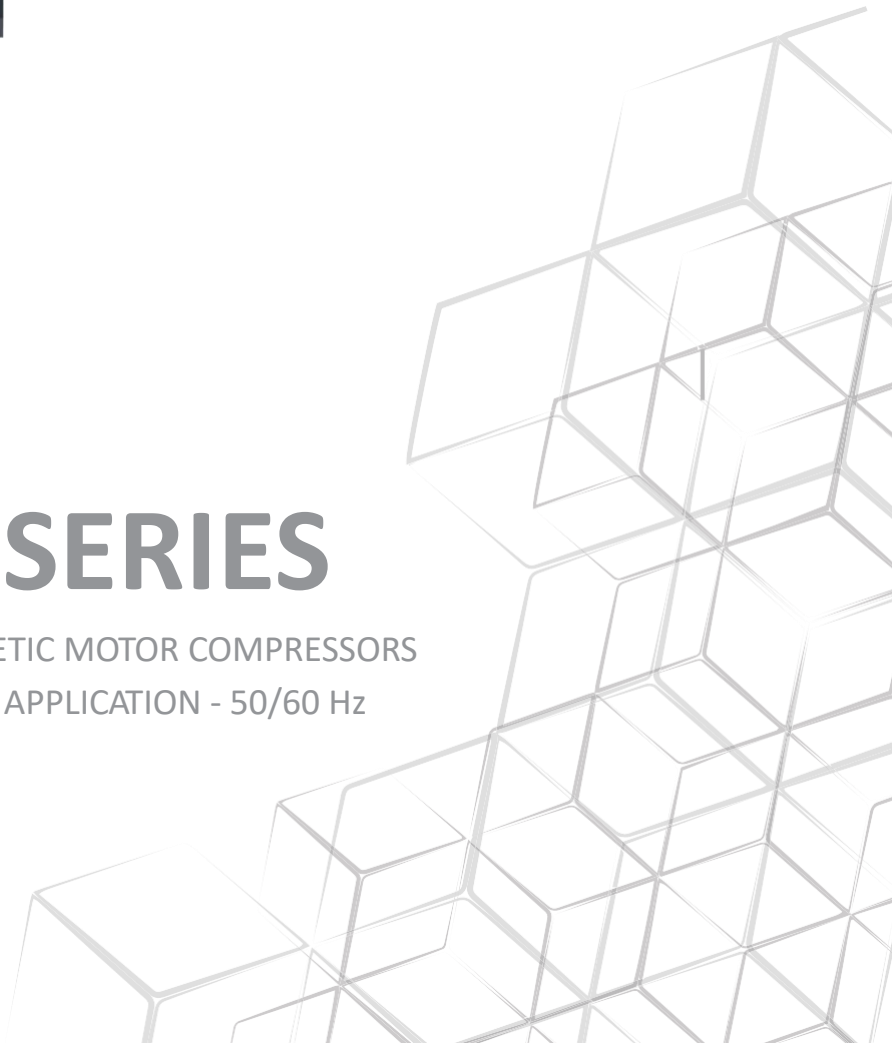
OFFICINE MARIO DORIN SINCE 1918

DORIN[®]
INNOVATION

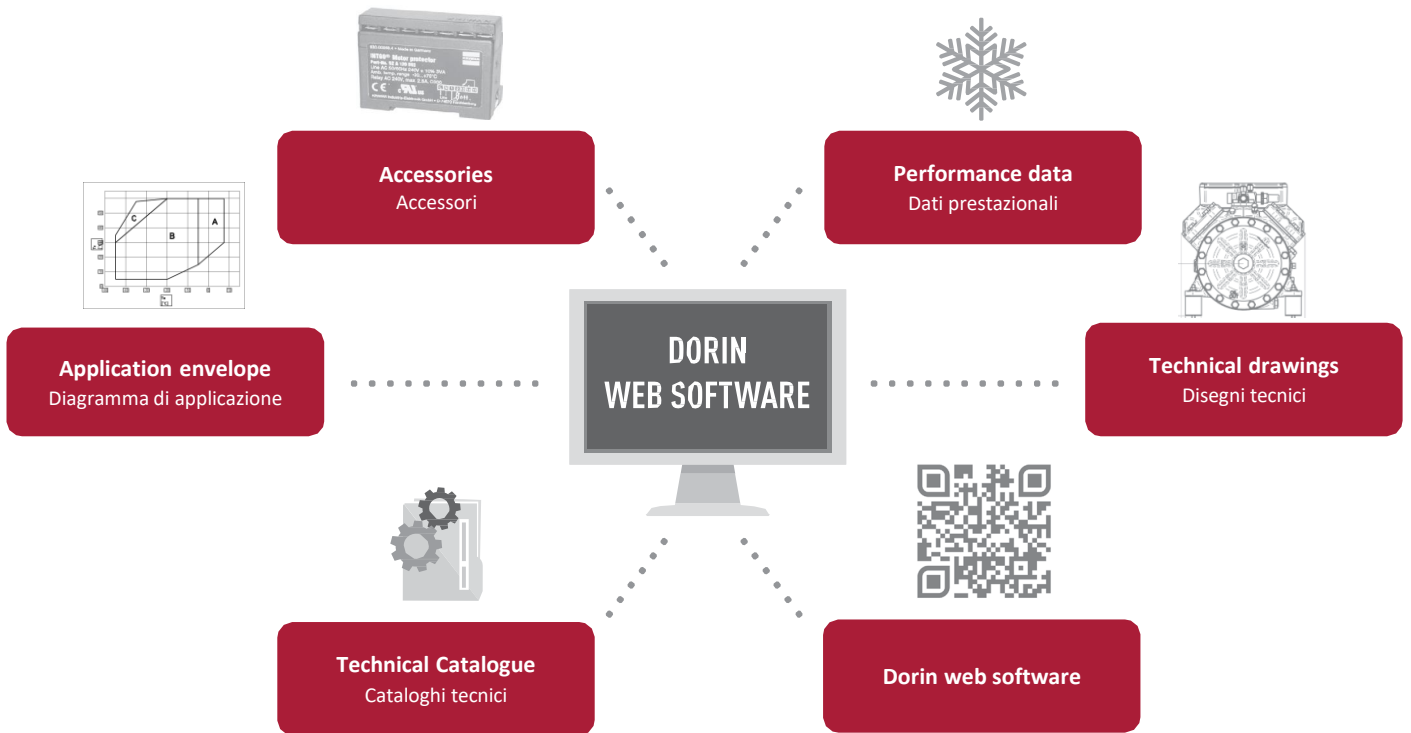


H SERIES

SEMI-HERMETIC MOTOR COMPRESSORS
HFC/HFO APPLICATION - 50/60 Hz

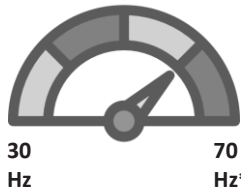


DORIN Web Software



Frequency Range

Range di frequenza



* Maximum operating frequency to be checked in the dedicated technical bulletin

* Controllare la massima frequenza operativa nel bollettino tecnico dedicato

Refrigerants in DORIN software (GWP - AR4)

Refrigeranti disponibili nel software DORIN (GWP - AR4)

	SAFETY GROUP A1				SAFETY GROUP A2L
LT - MT	R404A (3922)	R507A (3985)	R448A (1387)	R449A (1397)	R454C (148)
	R22 (1810)	R407F (1810)	R407A (1825)	R452A (2140)	R455A (148)
MT - HT	R134A (1430)	R513A (631)	R450A (604)	R407C (1774)	

For all the refrigerants not available in the software please contact DORIN for the calculations

Per tutti i refrigeranti non disponibili nel software si prega di contattare DORIN per il calcolo prestazionale

Factory certifications

Certificazioni aziendali

ISO 45001:2018
ISO 9001:2015

Compressor certifications

Certificazioni di prodotto



H SERIES Features

Caratteristiche della gamma H



Silent operations and low vibrations

Basse vibrazioni ed estrema silenziosità

Crankshafts balanced individually, excellent fluid dynamics studies are our strengths

Ogni albero è bilanciato individualmente, studi CFD per ottimizzare i flussi interni



All models VFD compatible

Tutti i modelli possono essere utilizzati a frequenza variabile con inverter

Bore / Stroke values and motors with extra tolerance to high temperature allow wide frequency ranges

Rapporti ottimizzati di alesaggio/corsa e motori estremamente resistenti alle alte temperature garantiscono un esteso funzionamento a frequenze variabili



Highest levels of efficiency

Livelli di efficienza ai vertici per compressori semiermetici

Using latest coating technologies for reducing frictions and improving lubrication

Trattamenti superficiali sui componenti in movimento per ridurre l'attrito e migliorare la lubrificazione



Patented oil containment system for extra low oil carry-over for models with oil pump

Soluzione tecnica di contenimento dell'olio brevettata per ridotti trascinalenti dell'olio sui modelli con pompa

Higher system efficiency, less oil injections from the oil-separator for higher oil viscosity in the compressor sump

Maggiore efficienza del sistema, ridotte iniezioni di olio dal separatore olio per una viscosità più alta dell'olio nel compressore



2 years standard warranty

2 anni di garanzia standard



All compressors suitable for HFC & HFO

Tutti i compressori possono lavorare con gli ultimi refrigeranti HFC e HFO disponibili



Salt spray resistance test, certified for 1000 hours (NSS test in accordance with UNI EN ISO 4628, parts 2,3,8- Assessment method : UNI EN ISO 9227

Prova di resistenza nebbia salina, certificata per 1000 ore (NSS test in accordo alla norma UNI EN ISO 4628, parti 2,3,8- Metodo di valutazione : UNI EN ISO 9227



Small foot print and reduced gross weight

Dimensioni ridotte e peso contenuto

Optimized displacement values for crankcase size

Valori di spostamento volumetrico ottimizzati sulla taglia del corpo del compressore

H SERIES Technical Features Features

Caratteristiche tecniche della gamma H

1

Extra reliability and efficiency of optimised valve plate design

Estrema affidabilità ed efficienza del disegno delle piastre valvole

2

IP65 junction box

Scatola attacchi elettrici con isolamento IP65

3

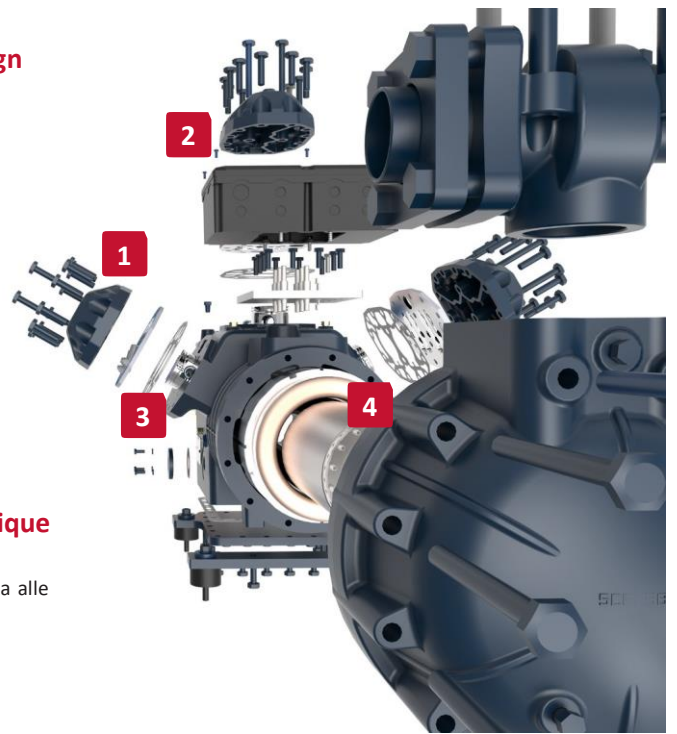
Forced lubrication up to the wrist pin for the models with oil pump

Lubrificazione forzata fino allo spinotto del pistone per i modelli con pompa olio

4

Proven reliability of the electric motor thanks to the unique resistance to high temperatures

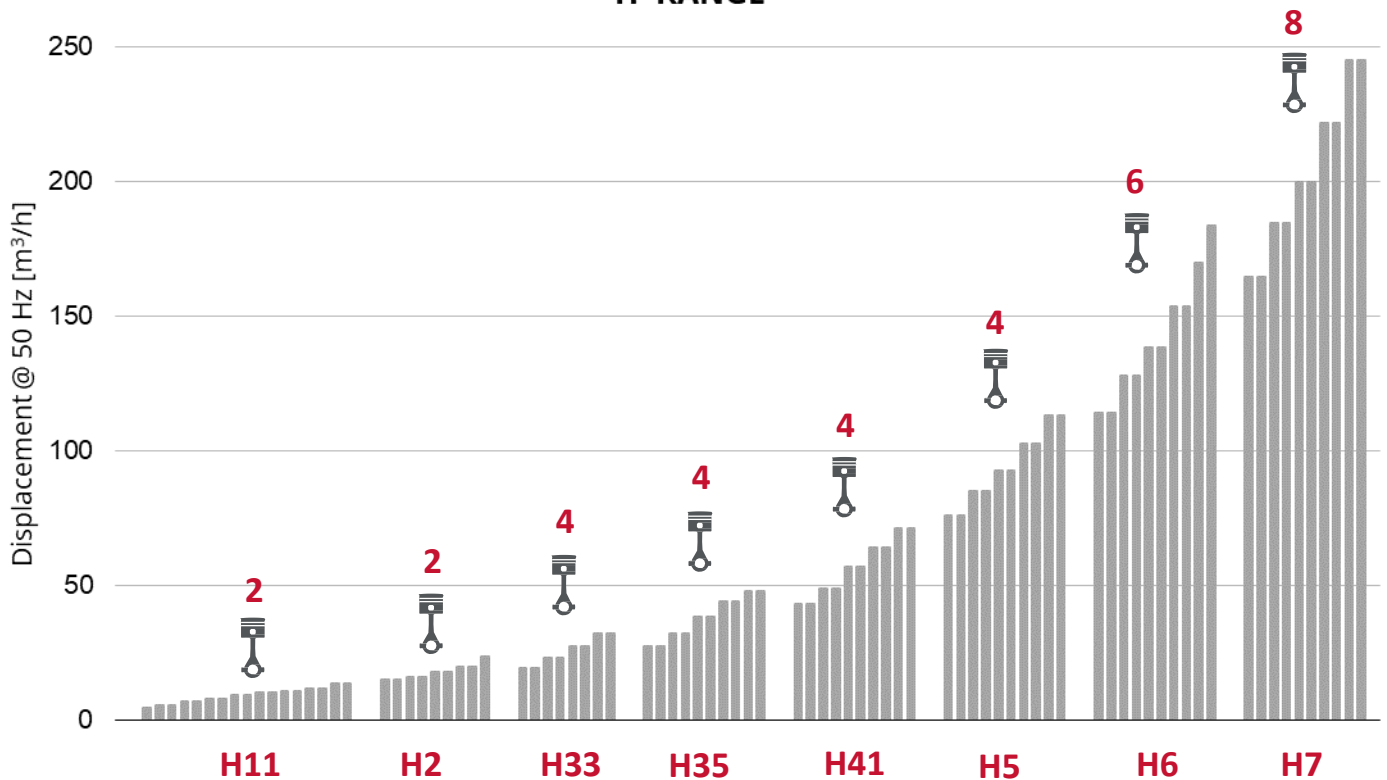
Dimostrata affidabilità del motore elettrico grazie alla straordinaria resistenza alle alte temperature



H range - Displacement

Serie H – Spostamento volumetrico

H RANGE



THE WIDEST COMPRESSOR RANGE IN THE MARKET
FROM 4,42 m³/h TO 244,78 m³/h @ 50 Hz
FROM 0,5 TO 90 HORSE POWER

Model name

Nome modello

	VALID FOR R134a / R450A / R513A / R1234ze	VALID FOR ALL THE OTHER REFRIGERANTS
H101	C	C
MODEL	C HIGH-MEDIUM-LOW EVAPORATING TEMPERATURE C Temperatura di evaporazione bassa-media-alta	
	S MEDIUM-LOW EVAPORATING TEMPERATURE S Temperatura di evaporazione media-bassa	
	B LOW EVAPORATING TEMPERATURE B Temperatura di evaporazione bassa	

Application H SERIES

Applicazioni della gamma H



Industrial Refrigeration

Refrigerazione industriale



Railway Business

Condizionamento treni



Logistic center

Refrigerazione centri
logistici



Marine Application

Applicazioni navali e off-shore



Ice - Cream

Industria gelatiera



A/C

Aria condizionata



Refrigerated transport

Trasporto refrigerato






Retail

Refrigerazione commerciale





Standard and Optional Accessories

Accessori standard ed optional

		MODEL							
● STANDARD ○ OPTIONAL		H11	H2	H33	H35	H41	H5	H6	H7
	<p>Motor Protection (MT) Protezione motore (MT)</p> <p>Compressors are equipped with a PTC probe installed on every motor winding set at 120°C, combined with electronic protection module (REL)</p> <p>I compressori sono equipaggiati con un sensore PTC montato su ogni avvolgimento del motore impostato a 120 °C, combinato con il modulo di protezione elettronico (REL)</p>	●	●	●	●	●	●	●	●
	<p>Electronic Protection Module (REL) Modulo di protezione elettronico (REL)</p> <p>Keeping under constant control winding temperature and discharge temperature (only for H5, H6, H7) (BT007)</p> <p>Modulo per controllare la temperatura degli avvolgimenti e quella di scarico (quest'ultima solo per le gamme H5, H6, H7) (BT007)</p>	●	●	●	●	●	●	●	●
	<p>Crankcase Heater (CH) Resistenza carter</p> <p>The heater is 100 W up to H41 included and 200 W for H5/H6/H7 series (BT001)</p> <p>Il riscaldatore ha una potenza di 100 W fino alla gamma H41 e 200 W per la gamma H5/H6/H7 (BT001)</p>	○	○	○	○	○	○	○	○
	<p>Self-regulating crankcase heater (TCH) Resistenza autoregolante (TCH)</p> <p>Increasing the energy efficiency and reducing the warm-up time. The thermal regulated crankcase heater reduces the output power once the set temperature is reached. Depending on the working conditions there is up to 30% energy saving compared to the standard heater (BT001)</p> <p>Rispetto alla resistenza standard CH riduce il tempo di riscaldamento e incrementa l'efficienza. La resistenza autoregolante aiuta a ridurre il consumo in potenza una volta che la temperatura di set è raggiunta. Il voltaggio in ingresso può variare da 120 fino a 400 V. A seconda delle condizioni di funzionamento può garantire fino al 30 % di risparmio energetico rispetto alla resistenza standard (BT001)</p>	○	○	○	○	○	○	○	○
	<p>Maximum discharge temperature sensor (TMAX) Sonda di massima temperatura di scarico</p> <p>A thermistor probe is monitoring the discharge temperature to be kept below 130°C (BT007)</p> <p>Un termistore controlla la temperatura allo scarico con un set point a 130 °C (BT007)</p>						●	●	●

Standard and Optional Accessories

Accessori standard ed optional

		MODEL							
● STANDARD ○ OPTIONAL		H11	H2	H33	H35	H41	H5	H6	H7
	<p>Oil differential pressure switch (ODPS) Sensore differenziale di pressione olio (ODPS)</p> <p>Compressors with oil pump are equipped with an oil differential pressure switch set at 0,85 bar differential. The oil pressure switch must be connected in series to both thermistors module and all other protections foreseen in the system chain alarm (BT007)</p> <p>I compressori equipaggiati con pompa olio utilizzano hanno un differenziale di pressione settato a 0,85 bar. La protezione per la pressione dell'olio deve essere connessa in serie a tutte le altre protezioni del compressore, come i termistori (BT007)</p>						●	●	●
	<p>Optical oil level sensor (ALL) Sensore ottico livello olio (ALL)</p> <p>Compressors with 4 cylinders and without oil pump can be equipped with an optical oil level sensor, which can be installed in a dedicated hole placed in correspondence to the internal oil pocket. The sensor is based on an infrared LED and a light receiver. Infrared reflection/refraction depends on the oil level in the pocket (BT007)</p> <p>I compressori con 4 cilindri e senza pompa olio possono essere equipaggiati con un sensore ottico di livello dell'olio che è installato in corrispondenza della «sacca» interna del coperchio. Il sensore funziona grazie ad un emettitore LED e un ricevitore. La riflessione/rifrazione del fascio di infrarossi dipende dal livello di olio nella tasca (BT007)</p>				○	○	○		
	<p>Oil charge Carica olio</p> <p>All compressors are charged in the factory with POE or mineral oil before the mechanical and electrical running tests</p> <p>Tutti i compressori sono caricati con POE o olio minerale prima dei test meccanici ed elettrici a fine linea di assemblaggio</p>	●	●	●	●	●	●	●	●
	<p>Water cooled head (WH) Teste raffreddate ad acqua (WU)</p> <p>Refer to DORIN software to know when this is needed (BT006)</p> <p>Fare riferimento al software di DORIN per sapere quando utilizzare questo accessorio (BT006)</p>	○	○	○	○	○	○	○	○
	<p>Head fan (BF) Ventilatore su testa</p> <p>Refer to DORIN software to know when this is needed (BT006)</p> <p>Fare riferimento al bollettino tecnico BT006 per sapere quando utilizzare questo accessorio</p>	○	○	○	○	○	○	○	○

Standard and Optional Accessories

Accessori standard ed optional

		MODEL							
		H11	H2	H33	H35	H41	H5	H6	H7
 	<p>● STANDARD ○ OPTIONAL</p> <p>Three phase to single phase kit / Kit da monofase a trifase H11 range up to H281CC can be assembled with 1ph electric motor instead of the standard 3ph and Dorin provides a kit with the capacitors and the relays (electric data of the 1ph motors at page 9 and 11). Another option is represented by this electronic module, used to connect a 3ph compressor to 1ph power line. The module allows soft start and variable frequency La gamma H11 fino al modello H281CC può essere equipaggiata con motori elettrici monofase invece che trifase e Dorin fornisce per questo tipo di motore i condensatori di spunto e marcia e i relay (i dati dei motori elettrici monofase sono a pagina 9 e 11). Un'altra opzione è rappresentata da questo modulo elettronico che consente di collegare motori trifase alla rete monofase. Il modulo incorpora anche le funzioni di soft start e inverter.</p>	○							
	<p>Inverter Inverter</p> <p>Any model in the H range can be equipped with inverter to work at variable speed from 30 Hz until 70 Hz. Each inverter is preset in the factory for an easy installation. Additional info on the compressors working with inverter can be found in the dedicated technical bulletin</p> <p>Tutti i modelli della serie H possono essere equipaggiati con inverter per poter lavorare a frequenza variabile da 30 Hz a 70 Hz. Ogni inverter è configurato in DORIN per una facile installazione. Informazioni aggiuntive per il funzionamento dei compressori con inverter è disponibile nel bollettino tecnico dedicato</p>	○	○	○	○	○	○	○	○
	<p>Capacity control head (CR) Controllo di capacità</p> <p>A mechanical capacity control system can be applied on compressors from 4 cylinders and above (BT002) Il controllo di capacità è disponibile sui compressori da 4, 6 e 8 cilindri (BT002)</p>			○	○	○	○	○	○
	<p>Stepless capacity control (SLCR) Regolazione di capacità stepless</p> <p>10-100% stepless modulation of the capacity is possible by using a special high-frequency pulsating valve in connection with a dedicated mechanical capacity control head system (BT022) E' possibile utilizzare questo accessorio per il controllo di capacità dal 10% al 100% grazie ad un speciale meccanismo ad alta frequenza sul controllo della valvola regolatrice abbinato al sistema di regolazione elettronica dedicato</p>			○	○	○	○	○	○
	<p>Unloaded start (US) Partenza a vuoto (US)</p> <p>With a part-winding start system it is seldom used the unloaded start for bypassing the suction with the discharge, reducing significantly the absorbed inrush current (BT009) Questo accessorio è utilizzato, insieme ai motori PWS, per creare un bypass tra l'aspirazione e lo scarico del compressore e ridurre le correnti assorbite all'avvio della macchina(BT009)</p>			○	○	○	○	○	○
	<p>Suction and discharge service valves Rubinetti di aspirazione e scarico</p>	●	●	●	●	●	●	●	●

Oil Charge / Service Valves / Net Weight

Carica olio / Rubinetti / Peso netto

RANGE GAMMA	MODEL MODELLO	CYLINDERS CILINDRI	OIL CHARGE CARICA OLIO	SUCTION ASPIRAZIONE	DISCHARGE SCARICO	NET WEIGHT PESO NETTO
		[-]	(liters)	SL [mm]	DL [mm]	[kg]
H11	H51CS	2	1,0	12s	12s	35
	H80CC	2	1,0	12s	12s	36
	H80CS	2	1,0	16s	12s	36
	H101CC	2	1,0	16s	12s	37
	H101CS	2	1,0	16s	12s	37
	H151CC	2	1,0	16s	12s	38
	H151CS	2	1,0	16s	12s	38
	H181CC	2	1,0	16s	12s	39
	H181CS	2	1,0	16s	12s	39
	H201CC	2	1,0	16s	12s	40
	H201CS	2	1,0	18s	16s	40
	H221CC	2	1,0	18s	16s	41
	H221CS	2	1,0	18s	16s	41
	H251CC	2	1,0	18s	16s	41
	H251CS	2	1,0	18s	16s	41
	H281CC	2	1,0	18s	16s	43
H281SB	2	1,0	18s	16s	44	
H281CS	2	1,0	18s	16s	44	
H2	H290CS	2	1,4	22s	16s	54
	H300CC	2	1,4	22s	16s	54
	H300CS	2	1,4	28s	16s	54
	H350CC	2	1,4	28s	16s	54
	H350SB	2	1,4	28s	16s	54
	H380CC	2	1,4	28s	16s	56
	H380SB	2	1,4	28s	16s	56
	H390CS	2	1,4	28s	16s	56
	H392CS	2	1,4	28s	16s	56
H33	H355CS	4	1,8	22s	16s	77
	H405CC	4	1,8	22s	16s	77
	H405CS	4	1,8	28s	16s	78
	H505CC	4	1,8	28s	16s	78
	H505CS	4	1,8	28s	18s	78
	H705CC	4	1,8	28s	18s	78
	H705CS	4	1,8	28s	18s	78
H755CC	4	1,8	28s	18s	78	
H35	H551CS	4	2,0	28s	22s	91
	H701CC	4	2,0	28s	22s	91
	H701CS	4	2,0	28s	22s	91
	H751CC	4	2,0	28s	22s	91
	H751CS	4	2,0	35s	22s	91
	H1002CC	4	2,0	35s	22s	99
	H801CS	4	2,0	35s	22s	91
	H1003CC	4	2,0	35s	22s	99
	H901CS	4	2,0	35s	22s	99
	H1151CC	4	2,0	35s	22s	101

RANGE GAMMA	MODEL MODELLO	CYLINDERS CILINDRI	OIL CHARGE CARICA OLIO	SUCTION ASPIRAZIONE	DISCHARGE SCARICO	NET WEIGHT PESO NETTO
		[-]	(liters)	SL [mm]	DL [mm]	[kg]
H41	H851CS	4	2,5	35s	28s	125
	H1201CC	4	2,5	35s	28s	130
	H1001CS	4	2,5	35s	28s	127
	H1501CC	4	2,5	42s	28s	131
	H1501CS	4	2,5	35s	28s	127
	H2001CC	4	2,5	42s	28s	131
	H1601CS	4	2,5	42s	28s	134
	H2201CC	4	2,5	42s	28s	136
	H2201CS	4	2,5	42s	28s	134
	H2401CC	4	2,5	42s	28s	136
	H5	H2000CS	4	3,5	42s	28s
H2500CC		4	3,5	54s	28s	185
H2500CS		4	3,5	54s	28s	185
H3000CC		4	3,5	54s	28s	199
H2700CS		4	3,5	54s	35s	200
H3200CC		4	3,5	54s	35s	205
H2900CS		4	3,5	54s	35s	205
H3400CC		4	3,5	54s	35s	205
H3001CS		4	3,5	54s	35s	205
H3501CC	4	3,5	54s	35s	205	
H6	H3000CS	6	3,5	54s	35s	235
	H3500CC	6	3,5	54s	35s	246
	H3500CS	6	3,5	54s	35s	233
	H4000CC	6	3,5	54s	35s	249
	H4000CS	6	3,5	54s	42s	244
	H4500CC	6	3,5	54s	42s	252
	H4500CS	6	3,5	54s	42s	253
	H5000CC	6	3,5	54s	42s	253
	H5001CS	6	3,5	54s	42s	253
H7	H5000CS	8	8,5	66s	42s	350
	H5500CC	8	8,5	66s	42s	355
	H5500CS	8	8,5	80s	42s	350
	H6000CC	8	8,5	80s	42s	355
	H6000CS	8	8,5	80s	42s	355
	H7500CC	8	8,5	80s	42s	357
	H7501CS	8	8,5	80s	54s	355
	H8001CC	8	8,5	80s	54s	357
	H8000CS	8	8,5	80s	54s	360
H9000CC	8	8,5	80s	54s	366	

H SERIES

Electric Motor FLA (Full Load Ampere)

Massima corrente di funzionamento del motore FLA (Full Load Ampere)

RANGE GAMMA	MODEL MODELLO	DISPLACEMENT SPOSTAMENTO VOLUMETRICO		MAX OPERATING CURRENT / MASSIMA CORRENTE DI FUNZIONAMENTO V / ph / Hz [A]														MAX ABSORBED POWER MASSIMA POTENZA ASSORBITA	
		50 Hz [m³/h]	60 Hz [m³/h]	220-240 / 1 / 50	208-230 / 1 / 60	115 / 1 / 60	220-240 / 3 / 50 265-290 / 3 / 60 D	380-420 / 3 / 50 440-480 / 3 / 60 Y	208-230 / 3 / 60 D	360-400 / 3 / 60 Y	200 / 3 / 50-60 D	380-420 / 3 / 50 440-480 / 3 / 60 PWS	220-240 / 3 / 50 PWS	208-230 / 3 / 60 PWS	360-400 / 3 / 60 PWS	475-525 / 3 / 50 570-630 / 3 / 60	50 Hz [kW]	60 Hz [kW]	
H11	H51CS	4,42	5,30	7,5	9,0	21,5	3,1	1,8	3,7	2,2	4,3	-	-	-	-	1,4	1,0	1,2	
	H80CC	4,42	5,30	7,5	9,0	21,5	4,2	2,4	5,0	2,9	5,7	-	-	-	-	1,9	1,3	1,6	
	H80CS	5,37	6,44	7,5	9,0	21,5	4,2	2,4	5,0	2,9	5,7	-	-	-	-	1,9	1,3	1,6	
	H101CC	5,37	6,44	9,0	10,8	24,0	5,0	2,9	6,0	3,5	6,9	-	-	-	-	2,3	1,6	1,9	
	H101CS	6,71	8,05	9,0	10,8	24,0	5,0	2,9	6,0	3,5	6,9	-	-	-	-	2,3	1,6	1,9	
	H151CC	6,71	8,05	13,5	16,2	32,5	5,9	3,4	7,1	4,1	8,1	-	-	-	-	2,7	2,0	2,4	
	H151CS	7,50	9,00	13,5	16,2	32,5	5,9	3,4	7,1	4,1	8,1	-	-	-	-	2,7	2,0	2,4	
	H181CC	7,50	9,00	15,0	18,0	-	7,6	4,4	9,1	5,3	10,5	-	-	-	-	3,5	2,6	3,2	
	H181CS	9,16	10,99	15,0	18,0	-	7,6	4,4	9,1	5,3	10,5	-	-	-	-	3,5	2,6	3,2	
	H201CC	9,16	10,99	15,0	18,0	-	10,4	6,0	12,5	7,2	14,4	-	-	-	-	4,8	3,6	4,4	
	H201CS	9,88	11,86	15,0	18,0	-	7,6	4,4	9,1	5,3	10,5	-	-	-	-	3,5	2,6	3,2	
	H221CC	9,88	11,86	19,0	23,0	-	10,4	6,0	12,5	7,2	14,4	-	-	-	-	4,8	3,6	4,4	
	H221CS	10,61	12,73	19,0	23,0	-	10,4	6,0	12,5	7,2	14,4	-	-	-	-	4,8	3,6	4,4	
	H251CC	10,61	12,73	19,0	23,0	-	12,6	7,3	15,1	8,7	17,4	-	-	-	-	5,8	4,2	5,1	
	H251CS	11,64	13,97	19,0	23,0	-	10,4	6,0	12,5	7,2	14,4	-	-	-	-	4,8	3,6	4,4	
	H281CC	11,64	13,97	21,0	25,0	-	12,6	7,3	15,1	8,7	17,4	-	-	-	-	5,8	4,2	5,1	
H281SB	13,23	15,88	-	-	-	10,4	6,0	12,5	7,2	14,4	-	-	-	-	4,8	3,6	4,4		
H281CS	13,23	15,88	-	-	-	12,6	7,3	15,1	8,7	17,4	-	-	-	-	5,8	4,2	5,1		
H2	H290CS	14,74	17,69	-	-	-	12,9	7,5	15,5	8,9	17,8	-	-	-	-	6,0	4,4	5,3	
	H300CC	14,74	17,69	-	-	-	16,2	9,4	19,4	11,2	22,5	-	-	-	-	7,5	5,5	6,6	
	H300CS	15,94	19,13	-	-	-	12,9	7,5	15,5	8,9	17,8	-	-	-	-	6,0	4,4	5,3	
	H350CC	15,94	19,13	-	-	-	16,2	9,4	19,4	11,2	22,5	-	-	-	-	7,5	5,5	6,6	
	H350SB	17,53	21,04	-	-	-	12,9	7,5	15,5	8,9	17,8	-	-	-	-	6,0	4,4	5,3	
	H380CC	17,53	21,04	-	-	-	16,2	9,4	19,4	11,2	22,5	-	-	-	-	7,5	5,5	6,6	
	H380SB	19,53	23,43	-	-	-	12,9	7,5	15,5	8,9	17,8	-	-	-	-	6,0	4,4	5,3	
	H390CS	19,53	23,43	-	-	-	16,2	9,4	19,4	11,2	22,5	-	-	-	-	7,5	5,5	6,6	
H392CS	23,31	27,97	-	-	-	19,5	11,3	23,5	13,5	27,0	-	-	-	-	9,0	4,6	5,5		
H33	H355CS	19,29	23,14	-	-	-	18,1	10,5	21,5	12,6	25,0	10,5	-	-	-	8,4	6,2	7,4	
	H405CC	19,29	23,14	-	-	-	25,0	14,5	30,0	17,4	34,5	14,5	-	-	-	11,6	8,7	10,5	
	H405CS	23,13	27,76	-	-	-	18,1	10,5	21,5	12,6	25,0	10,5	-	-	-	8,4	6,2	7,4	
	H505CC	23,13	27,76	-	-	-	25,0	14,5	30,0	17,4	34,5	14,5	-	-	-	11,6	8,7	10,5	
	H505CS	27,33	32,80	-	-	-	25,0	14,5	30,0	17,4	34,5	14,5	-	-	-	11,6	8,7	10,5	
	H705CC	27,33	32,80	-	-	-	34,0	19,5	41,0	23,5	47,0	19,5	-	-	-	15,6	11,4	13,7	
	H705CS	31,88	38,26	-	-	-	25,0	14,5	30,0	17,4	34,5	14,5	-	-	-	11,6	8,7	10,5	
	H755CC	31,88	38,26	-	-	-	34,0	19,5	41,0	23,5	47,0	19,5	-	-	-	15,6	11,4	13,7	
H35	H551CS	27,33	32,80	-	-	-	25,0	14,5	30,0	17,4	34,5	14,5	-	-	-	11,6	8,7	10,5	
	H701CC	27,33	32,80	-	-	-	34,0	19,5	41,0	23,5	47,0	19,5	-	-	-	15,6	11,4	13,7	
	H701CS	31,88	38,26	-	-	-	25,0	14,5	30,0	17,4	34,5	14,5	-	-	-	11,6	8,7	10,5	
	H751CC	31,88	38,26	-	-	-	34,0	19,5	41,0	23,5	47,0	19,5	-	-	-	15,6	11,4	13,7	
	H751CS	38,06	45,67	-	-	-	34,0	19,5	41,0	23,5	47,0	19,5	-	-	-	15,6	11,4	13,7	
	H1002CC	38,06	45,67	-	-	-	40,0	23,0	48,0	27,5	55,0	23,0	-	-	-	18,4	13,8	16,6	
	H801CS	43,73	52,48	-	-	-	34,0	19,5	41,0	23,5	47,0	19,5	-	-	-	15,6	11,4	13,7	
	H1003CC	43,73	52,48	-	-	-	40,0	23,0	48,0	27,5	55,0	23,0	-	-	-	18,4	13,8	16,6	
	H901CS	47,80	57,36	-	-	-	40,0	23,0	48,0	27,5	55,0	23,0	-	-	-	18,4	13,8	16,6	
H1151CC	47,80	57,36	-	-	-	43,0	25,0	52,0	30,0	60,0	25,0	-	-	-	20,0	15,3	18,4		

H SERIES

Electric Motor FLA (Full Load Ampere)

Massima corrente di funzionamento del motore FLA (Full Load Ampere)

RANGE GAMMA	MODEL MODELLO	DISPLACEMENT SPOSTAMENTO VOLUMETRICO		MAX OPERATING CURRENT / MASSIMA CORRENTE DI FUNZIONAMENTO V / ph / Hz [A]														MAX ABSORBED POWER MASSIMA POTENZA ASSORBITA	
		50 Hz [m³/h]	60 Hz [m³/h]	220-240 / 1 / 50	208-230 / 1 / 60	115 / 1 / 60	220-240 / 3 / 50 265-290 / 3 / 60 D	380-420 / 3 / 50 440-480 / 3 / 60 Y	208-230 / 3 / 60 D	360-400 / 3 / 60 Y	200 / 3 / 50-60 D	380-420 / 3 / 50 440-480 / 3 / 60 PWS	220-240 / 3 / 50 PWS	208-230 / 3 / 60 PWS	360-400 / 3 / 60 PWS	475-525 / 3 / 50 570-630 / 3 / 60	50 Hz [kW]	60 Hz [kW]	
H41	H851CS	42,81	51,38	-	-	-	34,5	20,0	41,5	24,0	-	20,0	34,5	41,5	24,0	16,0	11,7	14,1	
	H1201CC	42,81	51,38	-	-	-	48,5	28,0	58,0	33,5	-	28,0	48,5	58,0	33,5	22,5	16,8	20,2	
	H1001CS	48,82	58,58	-	-	-	41,5	24,0	50,0	29,0	-	24,0	41,5	50,0	29,0	19,2	14,5	17,4	
	H1501CC	48,82	58,58	-	-	-	59,0	34,0	71,0	41,0	-	34,0	59,0	71,0	41,0	27,0	19,5	23,4	
	H1501CS	56,87	68,25	-	-	-	48,5	28,0	58,0	33,5	-	28,0	48,5	58,0	33,5	22,5	16,8	20,2	
	H2001CC	56,87	68,25	-	-	-	66,0	38,0	79,0	45,5	-	38,0	66,0	79,0	45,5	30,5	22,7	27,2	
	H1601CS	63,76	76,51	-	-	-	59,0	34,0	71,0	41,0	-	34,0	59,0	71,0	41,0	27,0	19,5	23,4	
	H2201CC	63,76	76,51	-	-	-	78,0	45,0	93,0	54,0	-	45,0	78,0	93,0	54,0	36,0	26,6	31,9	
	H2201CS	70,84	76,51	-	-	-	66,0	38,0	79,0	45,5	-	38,0	66,0	79,0	45,5	30,5	22,7	27,2	
H2401CC	70,84	85,01	-	-	-	78,0	45,0	93,0	54,0	-	45,0	78,0	93,0	54,0	36,0	26,6	31,9		
H5	H2000CS	75,83	91,00	-	-	-	66,0	38,0	79,0	45,5	-	38,0	66,0	79,0	45,5	30,5	22,7	27,2	
	H2500CC	75,83	91,00	-	-	-	83,0	48,0	100,0	58,0	-	48,0	83,0	99,6	57,6	38,5	28,5	34,2	
	H2500CS	85,01	102,02	-	-	-	78,0	45,0	93,0	54,0	-	45,0	78,0	93,0	54,0	36,0	26,6	31,9	
	H3000CC	85,01	102,02	-	-	-	97,0	56,0	116,0	67,0	-	56,0	97,0	116,0	67,0	45,0	33,4	40,1	
	H2700CS	92,25	110,69	-	-	-	83,0	48,0	100,0	58,0	-	48,0	83,0	99,6	57,6	38,5	28,5	34,2	
	H3200CC	92,25	110,69	-	-	-	104,0	60,0	125,0	72,0	-	60,0	104,0	125,0	72,0	48,0	35,2	42,3	
	H2900CS	102,35	122,82	-	-	-	97,0	56,0	116,0	67,0	-	56,0	97,0	116,0	67,0	45,0	33,4	40,1	
	H3400CC	102,35	122,82	-	-	-	104,0	60,0	125,0	72,0	-	60,0	104,0	125,0	72,0	48,0	35,2	42,3	
	H3001CS	112,97	135,57	-	-	-	97,0	56,0	116,0	67,0	-	56,0	97,0	116,0	67,0	45,0	33,4	40,1	
	H3501CC	112,97	135,57	-	-	-	104,0	60,0	125,0	72,0	-	60,0	104,0	125,0	72,0	48,0	35,2	42,3	
H6	H3000CS	113,74	136,49	-	-	-	103,9	60,0	124,7	72,0	-	60,0	103,9	124,7	72,0	48,0	35,9	43,1	
	H3500CC	113,74	136,49	-	-	-	114,3	66,0	137,2	79,2	-	66,0	114,3	137,2	79,2	52,8	39,3	47,1	
	H3500CS	127,52	153,02	-	-	-	103,9	60,0	124,7	72,0	-	60,0	103,9	124,7	72,0	48,0	35,9	43,1	
	H4000CC	127,52	153,02	-	-	-	129,9	75,0	155,9	90,0	-	75,0	129,9	155,9	90,0	60,0	45,5	54,6	
	H4000CS	138,37	166,04	-	-	-	114,3	66,0	137,2	79,2	-	66,0	114,3	137,2	79,2	52,8	39,3	47,1	
	H4500CC	138,37	166,04	-	-	-	145,5	84,0	174,6	100,8	-	84,0	145,5	174,6	100,8	67,2	51,1	61,4	
	H4500CS	153,52	184,22	-	-	-	129,9	75,0	155,9	90,0	-	75,0	129,9	155,9	90,0	60,0	45,5	54,6	
	H5000CC	153,52	184,22	-	-	-	161,1	93,0	193,3	111,6	-	93,0	161,1	193,3	111,6	74,4	56,6	67,9	
H5001CS	169,46	203,35	-	-	-	161,1	93,0	193,3	111,6	-	93,0	161,1	193,3	111,6	74,4	56,6	67,9		
H7	H5000CS	164,30	197,16	-	-	-	155,9	90,0	187,1	108,0	-	90,0	155,9	187,1	108,0	72,0	52,9	63,4	
	H5500CC	164,30	197,16	-	-	-	181,9	105,0	218,2	126,0	-	105,0	181,9	218,2	126,0	84,0	60,2	72,2	
	H5500CS	184,19	221,03	-	-	-	181,9	105,0	218,2	126,0	-	105,0	181,9	218,2	126,0	84,0	60,2	72,2	
	H6000CC	184,19	221,03	-	-	-	207,8	120,0	249,4	144,0	-	120,0	207,8	249,4	144,0	96,0	69,1	82,9	
	H6000CS	199,86	239,83	-	-	-	181,9	105,0	218,2	126,0	-	105,0	181,9	218,2	126,0	84,0	60,2	72,2	
	H7500CC	199,86	239,83	-	-	-	256,3	148,0	307,6	177,6	-	148,0	256,3	307,6	177,6	118,4	85,8	103,0	
	H7501CS	221,75	266,10	-	-	-	207,8	120,0	249,4	144,0	-	120,0	207,8	249,4	144,0	96,0	69,1	82,9	
	H8001CC	221,75	266,10	-	-	-	256,3	148,0	307,6	177,6	-	148,0	256,3	307,6	177,6	118,4	85,8	103,0	
	H8000CS	244,78	293,74	-	-	-	207,8	120,0	249,4	144,0	-	120,0	207,8	249,4	144,0	96,0	69,1	82,9	
	H9000CC	244,78	293,74	-	-	-	256,3	148,0	307,6	177,6	-	148,0	256,3	307,6	177,6	118,4	85,8	103,0	

Standard version of the motor / contact our technical service for operating conditions not present in the catalog

Versione standard del motore / contattare il nostro ufficio tecnico commerciale per le condizioni non presenti nel catalogo

Electric Motor LRA (Locked Rotor Ampere)

Corrente a rotore bloccato LRA (Locked Rotor Ampere)

RANGE / GAMMA	MODEL / MODELLO	DISPLACEMENT SPOSTAMENTO VOLUMETRICO		LOCKED ROTOR CURRENT / CORRENTE A ROTORE BLOCCATO V / ph / Hz [A]													
		50 Hz [m³/h]	60 Hz [m³/h]	220-240 / 1 / 50	208-230 / 1 / 60	115 / 1 / 60	220-240 / 3 / 50 265-290 / 3 / 60 D	380-420 / 3 / 50 440-480 / 3 / 60 Y	208-230 / 3 / 60 D	360-400 / 3 / 60 Y	200 / 3 / 50-60 D	380-420 / 3 / 50 440-480 / 3 / 60 PWS	220-240 / 3 / 50 PWS	208-230 / 3 / 60 PWS	360-400 / 3 / 60 PWS	475-525 / 3 / 50 570-630 / 3 / 60	
H11	H51CS	4,42	5,30	31	37	106	16	9	19	11	19	-	-	-	-	7	
	H80CC	4,42	5,30	31	37	106	19	11	23	13	23	-	-	-	-	9	
	H80CS	5,37	6,44	31	37	106	19	11	23	13	23	-	-	-	-	9	
	H101CC	5,37	6,44	47	56	149	24	14	29	17	29	-	-	-	-	11	
	H101CS	6,71	8,05	47	56	149	24	14	29	17	29	-	-	-	-	11	
	H151CC	6,71	8,05	73	88	168	27	16	33	19	33	-	-	-	-	12	
	H151CS	7,50	9,00	73	88	168	27	16	33	19	33	-	-	-	-	12	
	H181CC	7,50	9,00	81	97	-	35	20	42	24	42	-	-	-	-	16	
	H181CS	9,16	10,99	81	97	-	35	20	42	24	42	-	-	-	-	16	
	H201CC	9,16	10,99	81	97	-	42	25	51	30	51	-	-	-	-	20	
	H201CS	9,88	11,86	81	97	-	35	20	42	24	42	-	-	-	-	16	
	H221CC	9,88	11,86	91	109	-	42	25	51	30	51	-	-	-	-	20	
	H221CS	10,61	12,73	91	109	-	42	25	51	30	51	-	-	-	-	20	
	H251CC	10,61	12,73	91	109	-	55	32	66	39	66	-	-	-	-	26	
	H251CS	11,64	13,97	91	109	-	42	25	51	30	51	-	-	-	-	20	
	H281CC	11,64	13,97	91	109	-	55	32	66	39	66	-	-	-	-	26	
H281SB	13,23	15,88	-	-	-	42	25	51	30	51	-	-	-	-	20		
H281CS	13,23	15,88	-	-	-	55	32	66	39	66	-	-	-	-	26		
H2	H290CS	14,74	17,69	-	-	-	59	34	71	41	71	-	-	-	-	27	
	H300CC	14,74	17,69	-	-	-	76	44	91	52	91	-	-	-	-	35	
	H300CS	15,94	19,13	-	-	-	59	34	71	41	71	-	-	-	-	27	
	H350CC	15,94	19,13	-	-	-	76	44	91	52	91	-	-	-	-	35	
	H350SB	17,53	21,04	-	-	-	59	34	71	41	71	-	-	-	-	27	
	H380CC	17,53	21,04	-	-	-	76	44	91	52	91	-	-	-	-	35	
	H380SB	19,53	23,43	-	-	-	59	34	71	41	71	-	-	-	-	27	
	H390CS	19,53	23,43	-	-	-	76	44	91	52	91	-	-	-	-	35	
	H392CS	23,31	27,97	-	-	-	93	54	112	65	112	-	-	-	-	43	
H33	H355CS	19,29	23,14	-	-	-	92	53	110	64	110	53	-	-	-	43	
	H405CC	19,29	23,14	-	-	-	109	63	131	76	131	63	-	-	-	50	
	H405CS	23,13	27,76	-	-	-	92	53	110	64	110	53	-	-	-	43	
	H505CC	23,13	27,76	-	-	-	109	63	131	76	131	63	-	-	-	50	
	H505CS	27,33	32,80	-	-	-	109	63	131	76	131	63	-	-	-	50	
	H705CC	27,33	32,80	-	-	-	149	86	179	103	179	86	-	-	-	69	
	H705CS	31,88	38,26	-	-	-	109	63	131	76	131	63	-	-	-	50	
	H755CC	31,88	38,26	-	-	-	149	86	179	103	179	86	-	-	-	69	
H35	H551CS	27,33	32,80	-	-	-	109	63	131	76	131	63	-	-	-	50	
	H701CC	27,33	32,80	-	-	-	149	86	179	103	179	86	-	-	-	69	
	H701CS	31,88	38,26	-	-	-	109	63	131	76	131	63	-	-	-	50	
	H751CC	31,88	38,26	-	-	-	149	86	179	103	179	86	-	-	-	69	
	H751CS	38,06	45,67	-	-	-	149	86	179	103	179	86	-	-	-	69	
	H1002CC	38,06	45,67	-	-	-	159	92	191	110	191	92	-	-	-	74	
	H801CS	43,73	52,48	-	-	-	149	86	179	103	179	86	-	-	-	69	
	H1003CC	43,73	52,48	-	-	-	159	92	191	110	191	92	-	-	-	74	
	H901CS	47,80	57,36	-	-	-	159	92	191	110	220	92	-	-	-	74	
H1151CC	47,80	57,36	-	-	-	189	109	227	131	261	93	-	-	-	87		

Electric Motor LRA (Locked Rotor Ampere)

Corrente a rotore bloccato LRA (Locked Rotor Ampere)

RANGE / GAMMA	MODEL / MODELLO	DISPLACEMENT SPOSTAMENTO VOLUMETRICO		LOCKED ROTOR CURRENT / CORRENTE A ROTORE BLOCCATO V / ph / Hz [A]												
		50 Hz [m³/h]	60 Hz [m³/h]	220-240 / 1 / 50	208-230 / 1 / 60	115 / 1 / 60	220-240 / 3 / 50 265-290 / 3 / 60 D	380-420 / 3 / 50 440-480 / 3 / 60 Y	208-230 / 3 / 60 D	360-400 / 3 / 60 Y	200 / 3 / 50-60 D	380-420 / 3 / 50 440-480 / 3 / 60 PWS	220-240 / 3 / 50 PWS	208-230 / 3 / 60 PWS	360-400 / 3 / 60 PWS	475-525 / 3 / 50 570-630 / 3 / 60
H41	H851CS	42,81	51,38	-	-	-	181	105	217	126	-	105	181	217	126	84
	H1201CC	42,81	51,38	-	-	-	233	135	280	162	-	135	233	280	162	108
	H1001CS	48,82	58,58	-	-	-	188	109	226	130	-	109	188	226	130	87
	H1501CC	48,82	58,58	-	-	-	295	171	354	205	-	171	295	354	205	136
	H1501CS	56,87	68,25	-	-	-	233	135	280	162	-	135	233	280	162	108
	H2001CC	56,87	68,25	-	-	-	306	177	367	212	-	177	306	367	212	142
	H1601CS	63,76	76,51	-	-	-	295	171	354	205	-	171	295	354	205	136
	H2201CC	63,76	76,51	-	-	-	351	203	421	244	-	203	351	421	244	162
	H2201CS	70,84	85,01	-	-	-	306	177	367	212	-	177	306	367	212	142
H2401CC	70,84	85,01	-	-	-	351	203	421	244	-	203	351	421	244	162	
H5	H2000CS	75,83	91,00	-	-	-	306	177	367	212	-	177	306	367	212	142
	H2500CC	75,83	91,00	-	-	-	351	203	421	244	-	203	351	421	244	162
	H2500CS	85,01	102,02	-	-	-	351	203	421	244	-	203	351	421	244	162
	H3000CC	85,01	102,02	-	-	-	424	245	509	294	-	245	424	509	294	196
	H2700CS	92,25	110,69	-	-	-	351	203	421	244	-	203	351	421	244	162
	H3200CC	92,25	110,69	-	-	-	450	260	540	312	-	260	450	540	312	208
	H2900CS	102,35	122,82	-	-	-	424	245	509	294	-	245	424	509	294	196
	H3400CC	102,35	122,82	-	-	-	450	260	540	312	-	260	450	540	312	208
	H3001CS	112,97	135,57	-	-	-	424	245	509	294	-	245	424	509	294	196
H3501CC	112,97	135,57	-	-	-	450	260	540	312	-	260	450	540	312	208	
H6	H3000CS	113,74	136,49	-	-	-	424	245	509	294	-	245	424	509	294	196
	H3500CC	113,74	136,49	-	-	-	450	260	540	312	-	260	450	540	312	208
	H3500CS	127,52	153,02	-	-	-	424	245	509	294	-	245	424	509	294	196
	H4000CC	127,52	153,02	-	-	-	502	290	602	348	-	290	502	602	348	232
	H4000CS	138,37	166,04	-	-	-	450	260	540	312	-	260	450	540	312	208
	H4500CC	138,37	166,04	-	-	-	559	323	671	388	-	323	559	671	388	258
	H4500CS	153,52	184,22	-	-	-	502	290	602	348	-	290	502	602	348	232
	H5000CC	153,52	184,22	-	-	-	619	358	743	430	-	358	619	743	430	286
H5001CS	169,46	203,35	-	-	-	619	358	743	430	-	358	619	743	430	286	
H7	H5000CS	164,30	197,16	-	-	-	636	367	763	440	-	367	636	763	440	294
	H5500CC	164,30	197,16	-	-	-	788	455	946	546	-	455	788	946	546	364
	H5500CS	184,19	221,03	-	-	-	788	455	946	546	-	455	788	946	546	364
	H6000CC	184,19	221,03	-	-	-	942	544	1131	653	-	544	942	1131	653	435
	H6000CS	199,86	239,83	-	-	-	788	455	946	546	-	455	788	946	546	364
	H7500CC	199,86	239,83	-	-	-	1012	584	1214	701	-	584	1012	1214	701	467
	H7501CS	221,75	266,10	-	-	-	942	544	1131	653	-	544	942	1131	653	435
	H8001CC	221,75	266,10	-	-	-	1012	584	1214	701	-	584	1012	1214	701	467
	H8000CS	244,78	293,74	-	-	-	942	544	1131	653	-	544	942	1131	653	435
	H9000CC	244,78	293,74	-	-	-	1012	584	1214	701	-	584	1012	1214	701	467

Standard version of the motor / contact our technical service for operating conditions not present in the catalog

Versione standard del motore / contattare il nostro ufficio tecnico commerciale per le condizioni non presenti nel catalogo

H SERIES

Noise Level

Livello di rumorosità

RANGE GAMMA	MODEL MODELLO	DISPLACEMENT SPOSTAMENTO VOLUMETRICO		SOUND PRESSURE (FREE FIELD) LIVELLO DI PRESSIONE SONORA (CAMPO LIBERO)						SOUND POWER POTENZA SONORA		
				1,8 m			5 m			ISO9614-1 grade 2		
		Te / Tc [°C]		Te / Tc [°C]		Te / Tc [°C]		Te / Tc [°C]				
		50 Hz	60 Hz	+7 / +50	-10 / +45	-30 / +40	+7 / +50	-10 / +45	-30 / +40	+7 / +50	-10 / +45	-30 / +40
[m³/h]		[dBA]										
H11	H51CS	4,42	5,30			47,8			38,9			63,9
	H80CC	4,42	5,30	46,5			37,6			62,6		
	H80CS	5,37	6,44			48,6			39,7			64,7
	H101CC	5,37	6,44	48,3			39,4			64,4		
	H101CS	6,71	8,05			49,8			40,9			65,9
	H151CC	6,71	8,05	49,2			40,3			65,3		
	H151CS	7,50	9,00			50,1			41,2			66,2
	H181CC	7,50	9,00	49,6			40,7			65,7		
	H181CS	9,16	10,99			50,7			41,8			66,8
	H201CC	9,16	10,99	49,8			40,9			65,9		
	H201CS	9,88	11,86			51,2			42,3			67,3
	H221CC	9,88	11,86	50,0			41,1			66,1		
	H221CS	10,61	12,73			51,8			42,9			67,9
	H251CC	10,61	12,73	51,9			43,0			68,0		
	H251CS	11,64	13,97		49,8	51,8		40,9	42,9		65,9	67,9
H281CC	11,64	13,97	54,8	53,4	51,8	45,9	44,5	42,9	70,9	69,5	67,9	
H281SB	13,23	15,88		53,4	51,8		44,5	42,9		69,5	67,9	
H281CS	13,23	15,88		53,4	51,8		44,5	42,9		69,5	67,9	
H2	H290CS	14,74	17,69			51,9			43,0			68,0
	H300CC	14,74	17,69		51,4	51,9		42,5	43,0		67,5	68,0
	H300CS	15,94	19,13	50,9	51,4		42,0	42,5		67,0	67,5	
	H350CC	15,94	19,13	51,4	51,9		42,5	43,0		67,5	68,0	
	H350SB	17,53	21,04	51,4	51,9		42,5	43,0		67,5	68,0	
	H380CC	17,53	21,04			52,4			43,5			68,5
	H380SB	19,53	23,43	52,9	52,4		44,0	43,5		69,0	68,5	
	H390CS	19,53	23,43			53,4			44,5			69,5
	H392CS	23,31	27,97		53,9	54,4		45,0	45,5		70,0	70,5
H33	H355CS	19,29	23,14		54,4	55,4		45,5	46,5		70,5	71,5
	H405CC	19,29	23,14	55,4	56,4		46,5	47,5		71,5	72,5	
	H405CS	23,13	27,76		55,4	56,9		46,5	48,0		71,5	73,0
	H505CC	23,13	27,76	55,9	56,9		47,0	48,0		72,0	73,0	
	H505CS	27,33	32,80		57,9	58,4		49,0	49,5		74,0	74,5
	H705CC	27,33	32,80		58,4	58,9		49,5	50,0		74,5	75,0
	H705CS	31,88	38,26	57,9	58,4	58,9	49,0	49,5	50,0	74,0	74,5	75,0
	H755CC	31,88	38,26		58,9	59,4		50,0	50,5		75,0	75,5
H35	H551CS	27,33	32,80		57,9	58,4		49,0	49,5		74,0	74,5
	H701CC	27,33	32,80	57,9	58,4	58,9	49,0	49,5	50,0	74,0	74,5	75,0
	H701CS	31,88	38,26		58,4	58,9		49,5	50,0		74,5	75,0
	H751CC	31,88	38,26	58,4	58,9	59,4	49,5	50,0	50,5	74,5	75,0	75,5
	H751CS	38,06	45,67		58,9	59,4		50,0	50,5		75,0	75,5
	H1002CC	38,06	45,67	58,4	58,9	59,9	49,5	50,0	51,0	74,5	75,0	76,0
	H801CS	43,73	52,48		58,9	59,4		50,0	50,5		75,0	75,5
	H1003CC	43,73	52,48	58,9	59,4	59,9	50,0	50,5	51,0	75,0	75,5	76,0
	H901CS	47,80	57,36		59,4	59,9		50,5	51,0		75,5	76,0
H1151CC	47,80	57,36	58,9	59,9	60,4	50,5	51,0	51,5	75,5	76,0	76,5	

H SERIES

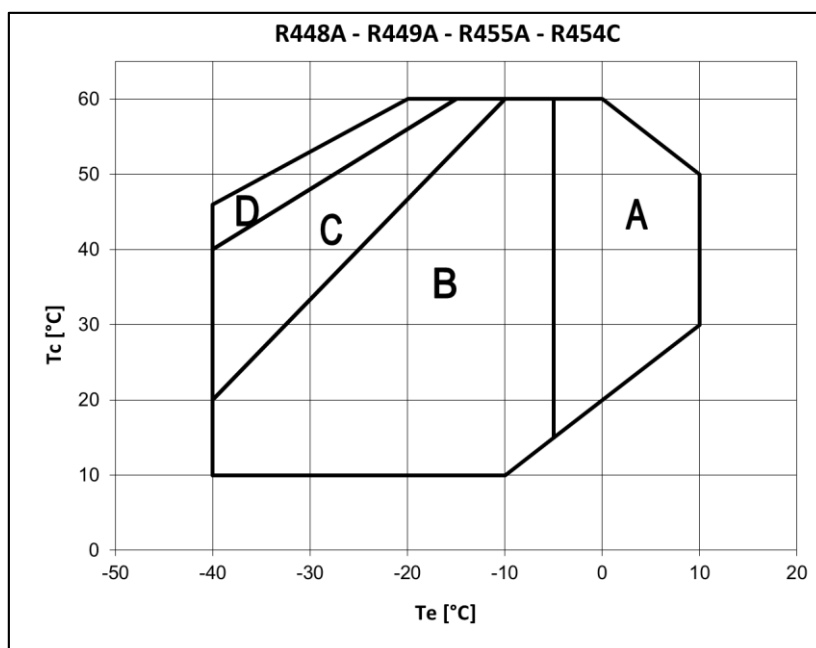
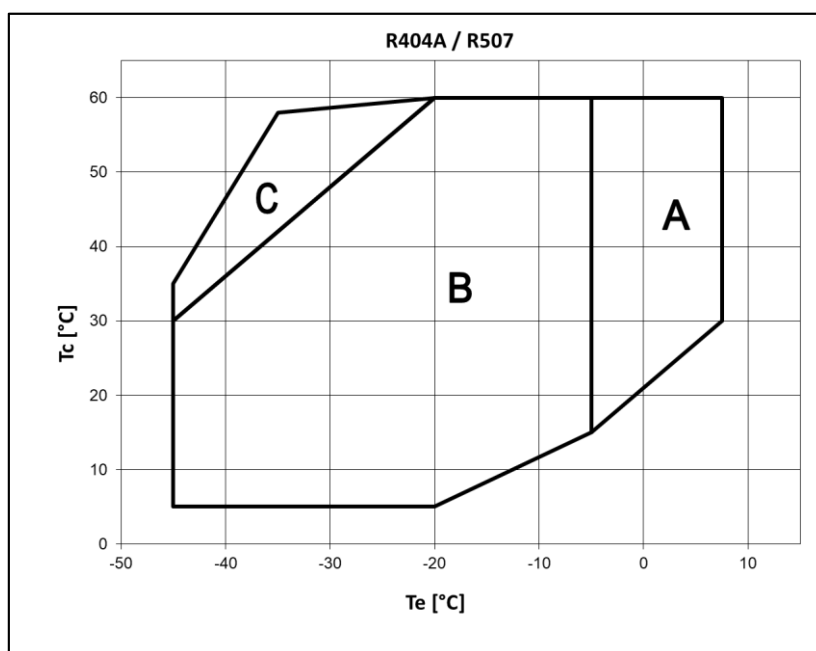
Noise Level

Livello di rumorosità

RANGE GAMMA	MODEL MODELLO	DISPLACEMENT SPOSTAMENTO VOLUMETRICO		SOUND PRESSURE (FREE FIELD) LIVELLO DI PRESSIONE SONORA (CAMPO LIBERO)						SOUND POWER POTENZA SONORA		
				1,8 m			5 m			ISO9614-1 grade 2		
				Te / Tc [°C]			Te / Tc [°C]			Te / Tc [°C]		
		50 Hz	60 Hz	+7 / +50	-10 / +45	-30 / +40	+7 / +50	-10 / +45	-30 / +40	+7 / +50	-10 / +45	-30 / +40
[m³/h]		[dBA]										
H41	H851CS	42,81	51,38		58,9	60,4		50,0	51,5		75,0	76,5
	H1201CC	42,81	51,38	58,9	58,9	60,4	50,0	50,0	51,5	75,0	75,0	76,5
	H1001CS	48,82	58,58		60,9	61,4		52,0	52,5		77,0	77,5
	H1501CC	48,82	58,58	60,4	60,9	61,4	51,5	52,0	52,5	76,5	77,0	77,5
	H1501CS	56,87	68,25		61,9	62,6		53,0	53,7		78,0	78,7
	H2001CC	56,87	68,25	61,4	61,9	62,6	52,5	53,0	53,7	77,5	78,0	78,7
	H1601CS	63,76	76,51		62,9	63,4		54,0	54,5		79,0	79,5
	H2201CC	63,76	76,51	62,4	62,9	63,4	53,5	54,0	54,5	78,5	79,0	79,5
	H2201CS	70,84	76,51		62,9	63,4		54,0	54,5		79,0	79,5
	H2401CC	70,84	85,01	62,4	62,9	63,4	53,5	54,0	54,5	78,5	79,0	79,5
H5	H2000CS	75,83	91,00		61,4	61,9		52,5	53,0		77,5	78,0
	H2500CC	75,83	91,00	60,9	61,4	61,9	52,0	52,5	53,0	77,0	77,5	78,0
	H2500CS	85,01	102,02		62,4	62,9		53,5	54,0		78,5	79,0
	H3000CC	85,01	102,02	61,9	62,4	62,9	53,0	53,5	54,0	78,0	78,5	79,0
	H2700CS	92,25	110,69		63,4	63,9		54,5	55,0		79,5	80,0
	H3200CC	92,25	110,69	62,9	63,4	63,9	54,0	54,5	55,0	79,0	79,5	80,0
	H2900CS	102,35	122,82		64,4	64,9		55,5	56,0		80,5	81,0
	H3400CC	102,35	122,82	63,9	64,4	64,9	55,0	55,5	56,0	80,0	80,5	81,0
	H3001CS	112,97	135,57		64,9	65,4		56,0	56,5		81,0	81,5
	H3501CC	112,97	135,57	64,4	64,9	65,4	55,5	56,0	56,5	80,5	81,0	81,5
H6	H3000CS	113,74	136,49		65,4	65,9		56,5	57,0		81,5	82,0
	H3500CC	113,74	136,49	64,9	65,4	65,9	56,0	56,5	57,0	81,0	81,5	82,0
	H3500CS	127,52	153,02		65,9	66,4		57,0	57,5		82,0	82,5
	H4000CC	127,52	153,02	65,4	65,9	66,4	56,5	57,0	57,5	81,5	82,0	82,5
	H4000CS	138,37	166,04		66,4	66,9		57,5	58,0		82,5	83,0
	H4500CC	138,37	166,04	65,9	66,4	66,9	57,0	57,5	58,0	82,0	82,5	83,0
	H4500CS	153,52	184,22		66,5	67,0		57,6	58,1		82,6	83,1
	H5000CC	153,52	184,22	66,5	67,0	67,5	57,6	58,1	58,6	82,6	83,1	83,6
	H5001CS	169,46	203,55		67,0	67,5		58,1	58,6		83,1	83,6
H7	H5000CS	164,30	197,16		66,9	67,4		58,0	58,5		83,0	83,5
	H5500CC	164,30	197,16	66,4	66,9	67,4	57,5	58,0	58,5	82,5	83,0	83,5
	H5500CS	184,19	221,03		67,1	67,6		58,2	58,7		83,2	83,7
	H6000CC	184,19	221,03	66,6	67,1	67,6	57,7	58,2	58,7	82,7	83,2	83,7
	H6000CS	199,86	239,83		67,3	67,8		58,4	58,9		83,4	83,9
	H7500CC	199,86	239,83	66,8	67,3	67,8	57,9	58,4	58,9	82,9	83,4	83,9
	H7501CS	221,75	266,10		67,4	67,9		58,5	59,0		83,5	84,0
	H8001CC	221,75	266,10	66,9	67,4	67,9	58,0	58,5	59,0	83,0	83,5	84,0
	H8000CS	244,78	293,74		67,5	68,0		58,6	59,1		83,6	84,1
	H9000CC	244,78	293,74	67,0	67,5	68,0	58,1	58,6	59,1	83,1	83,6	84,1

Application Envelope

Diagramma di applicazione

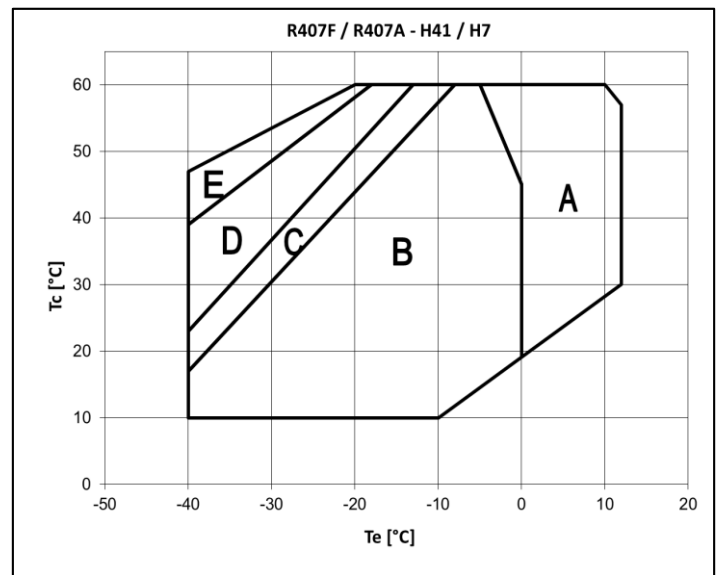
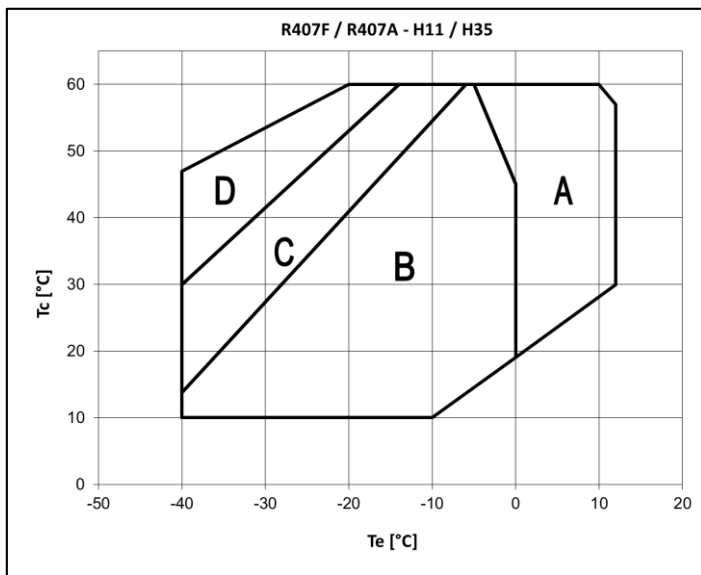
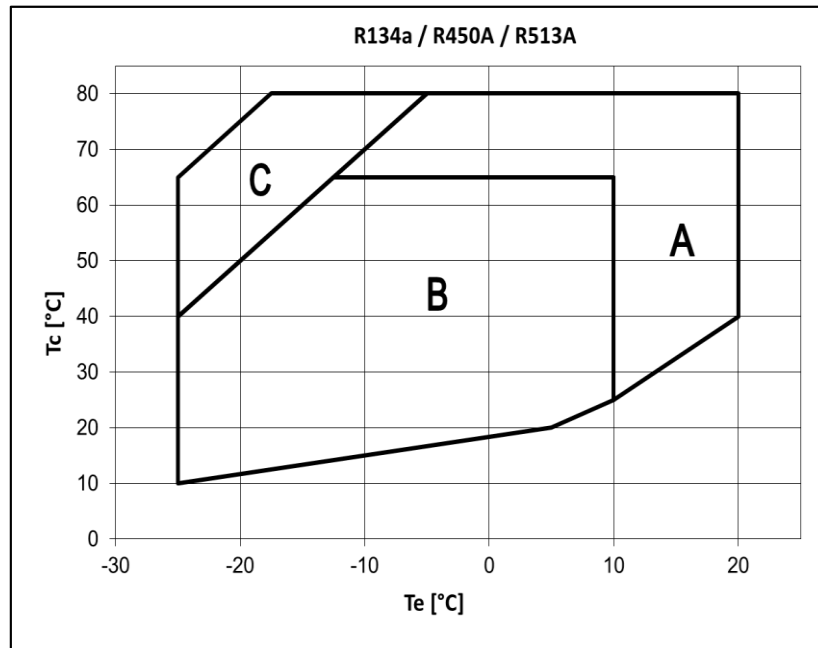


The application envelope changes depending on the compressor model and is available for every model and for every refrigerant in the DORIN web software
 Il diagramma di applicazione cambia con il modello di compressore ed è disponibile per ogni modello e refrigerante nel web software di DORIN

A	«CC» MODELS ONLY / Solo modelli «CC»
B	«CC» AND «CS» MODELS / Modelli «CC» e «CS»
C	«CC» AND «CS» MODELS with head cooling fan or max superheating 20 K / Modelli «CC» e «CS» con ventilatore su testa o massimo surriscaldamento di 20 K
D	«CC» AND «CS» MODELS with head cooling fan and max superheating 20 K / Modelli «CC» e «CS» con ventilatore su testa e massimo surriscaldamento di 20 K

Application Envelope

Diagramma di applicazione



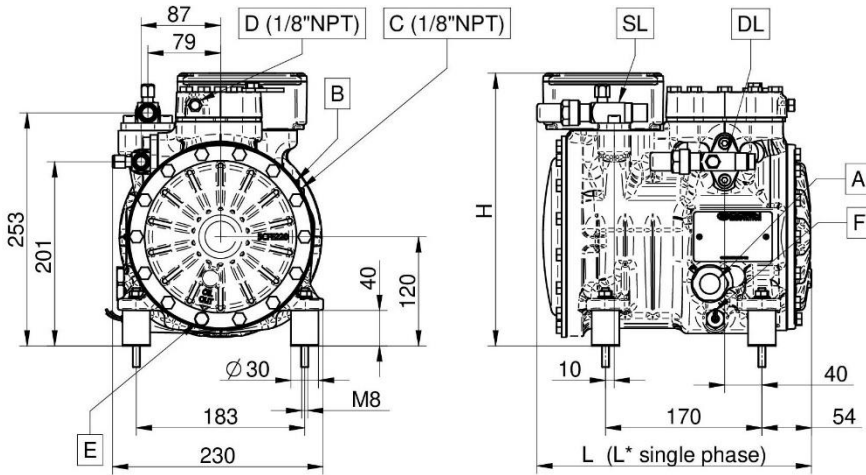
The application envelope changes depending on the compressor model and is available for every model and for every refrigerant in the DORIN web software
Il diagramma di applicazione cambia con il modello di compressore ed è disponibile per ogni modello e refrigerante nel web software di DORIN

A	«CC» MODELS ONLY / Solo modelli «CC»
B	«CC» AND «CS» MODELS / Modelli «CC» e «CS»
C	«CC» AND «CS» MODELS with head cooling fan or max superheating 20 K / Modelli «CC» e «CS» con ventilatore su testa o massimo surriscaldamento di 20 K
D	«CC» AND «CS» MODELS with head cooling fan and max superheating 30 K (head cooling fan and DTC if superheating is > 30 K) / Modelli «CC» e «CS» con ventilatore su testa e massimo surriscaldamento di 30 K (ventilatore e DTC se surriscaldamento > 30 K)
E	«CC» AND «CS» MODELS with head cooling fan and max superheating 20 K (head cooling fan and DTC if superheating is > 20 K) / Modelli «CC» e «CS» con ventilatore su testa e massimo surriscaldamento di 20 K (ventilatore e DTC se surriscaldamento > 20 K)

Technical Drawings

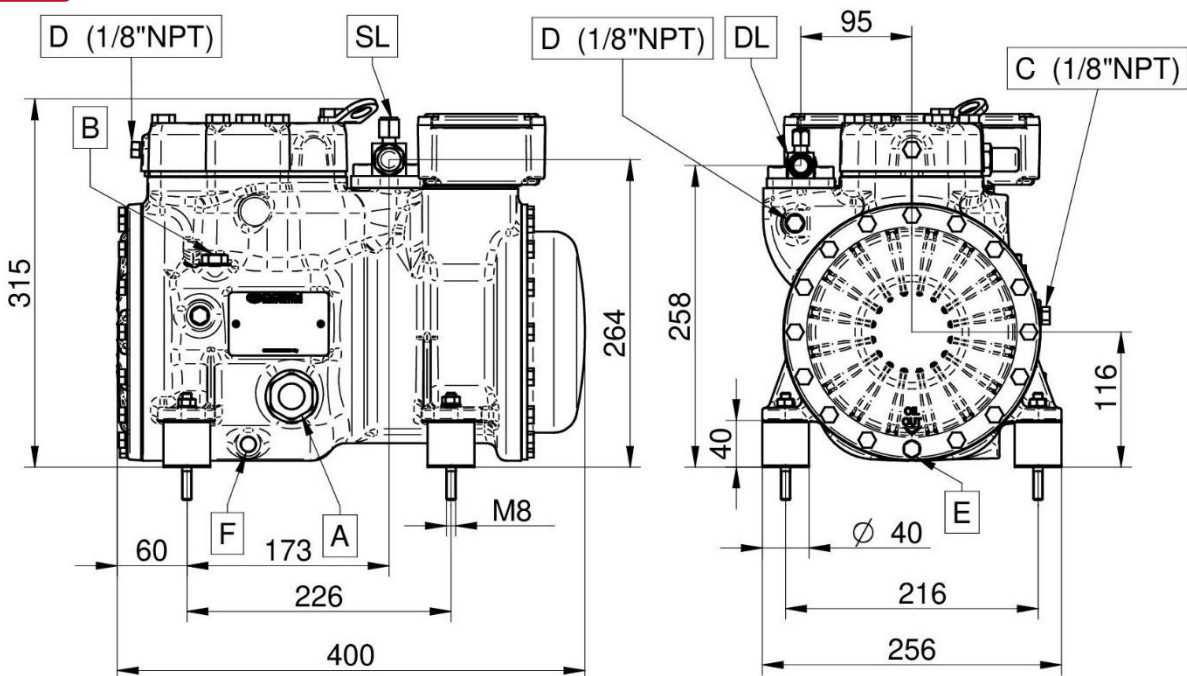
Disegni tecnici

H11



MODEL MODELLO	L	L*	H
	[mm]	[mm]	[mm]
H51CS	295	321	296
H80CC	295	321	296
H80CS	298	321	296
H101CC	305	328	296
H101CS	305	328	296
H151CC	305	343	296
H151CS	305	343	296
H181CC	321	354	296
H181CS	325	363	296
H201CC	325	363	296
H201CS	325	363	296
H221CC	325	363	296
H221CS	325	363	296
H251CC	340	363	296
H251CS	325	363	296
H281CC	340	363	296
H281SB	325	---	315
H281CS	340	---	315

H2



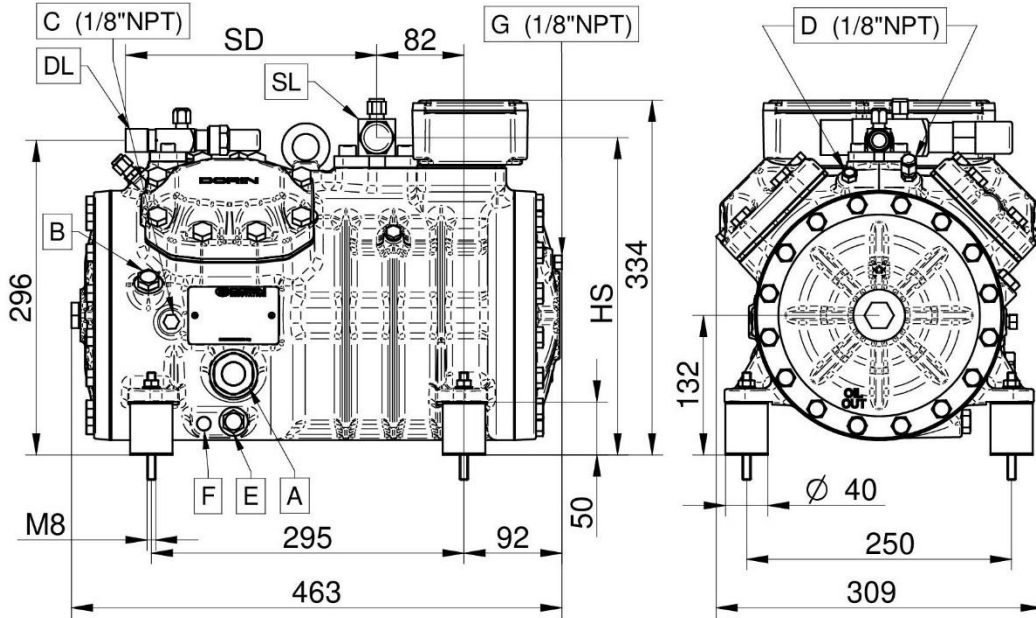
A – Oil sight glass - Spia olio
B – Oil charge plug - Tappo carica olio
C – Low pressure tap - Presa bassa pressione
D – High pressure tap – Presa alta pressione

E – Oil drain plug - Tappo scarica olio
F – Crankcase heater - Resistenza carter
DL – Discharge service valve - Rubinetto compressione
SL – Suction service valve – Rubinetto Aspirazione

Technical Drawings

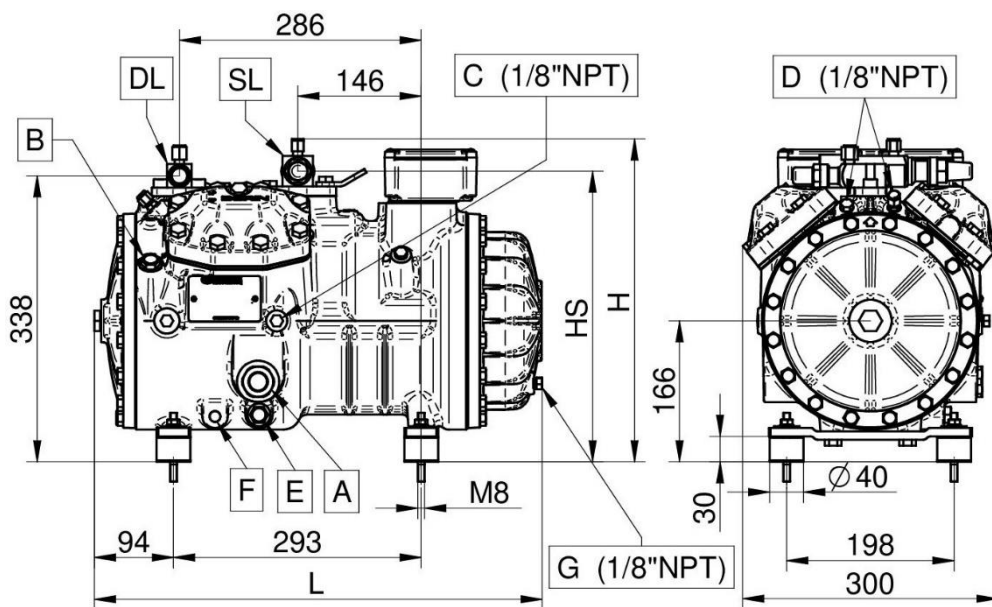
Disegni tecnici

H33



MODEL MODELLO	SD	HS
	[mm]	[mm]
H355CS	233	296
H405CC	233	296
H405CS	237	299
H505CC	237	299
H505CS	237	299
H705CC	237	299
H705CS	237	299
H755CC	237	299

H35



MODEL MODELLO	L	H	HS
	[mm]	[mm]	[mm]
H401CS	483	375	340
H451CC	483	375	340
H451CS	483	375	340
H551CC	483	375	340
H551CS	483	375	340
H701CC	483	375	340
H701CS	483	375	340
H751CC	483	375	340
H751CS	483	375	340
H1002CC	530	382	344
H801CS	483	375	340
H1003CC	530	382	344
H901CS	530	382	344
H1151CC	530	382	344

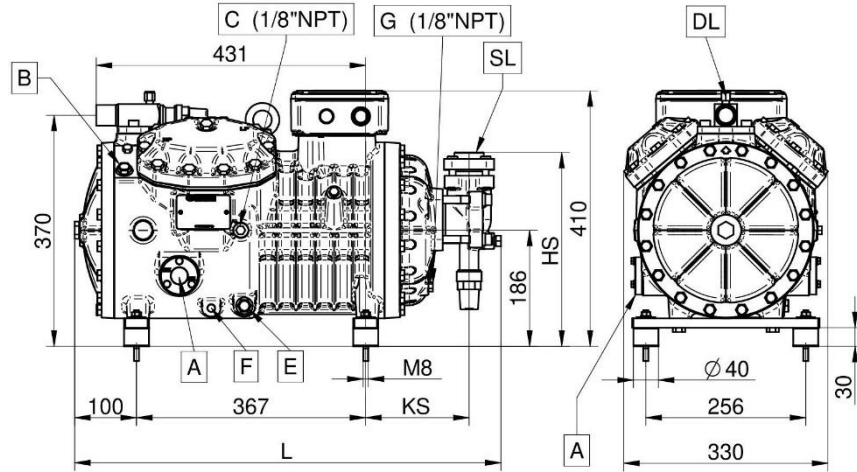
- A – Oil sight glass - Spia olio
- B – Oil charge plug - Tappo carica olio
- C – Low pressure tap - Presa bassa pressione
- D – High pressure tap – Presa alta pressione

- E – Oil drain plug - Tappo scarica olio
- F – Crankcase heater - Resistenza carter
- G – Oil return - Tappo ritorno olio
- DL – Discharge service valve - Rubinetto compressione
- SL – Suction service valve – Rubinetto Aspirazione

Technical Drawings

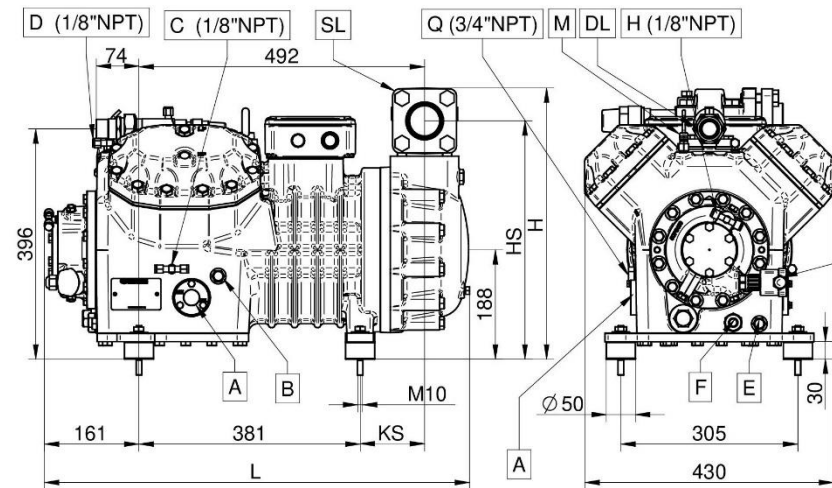
Disegni tecnici

H41



MODEL MODELLO	L	KS	HS
	[mm]	[mm]	[mm]
H851CS	650	140	257
H1201CC	650	140	257
H1001CS	650	140	257
H1501CC	680	166	410
H1501CS	650	140	257
H2001CC	680	166	410
H1601CS	680	166	410
H2201CC	680	166	410
H2201CS	680	166	410
H2401CC	680	166	410

H5



MODEL MODELLO	L	H	KS	HS
	[mm]	[mm]	[mm]	[mm]
H2000CS	710	443	86	392
H2500CC	732	466	111	410
H2500CS	712	466	91	410
H3000CC	732	466	111	410
H2700CS	712	466	91	410
H3200CC	732	410	111	466
H2900CS	712	466	91	410
H3400CC	732	410	111	466
H3001CS	712	466	91	410
H3501CC	732	466	111	410

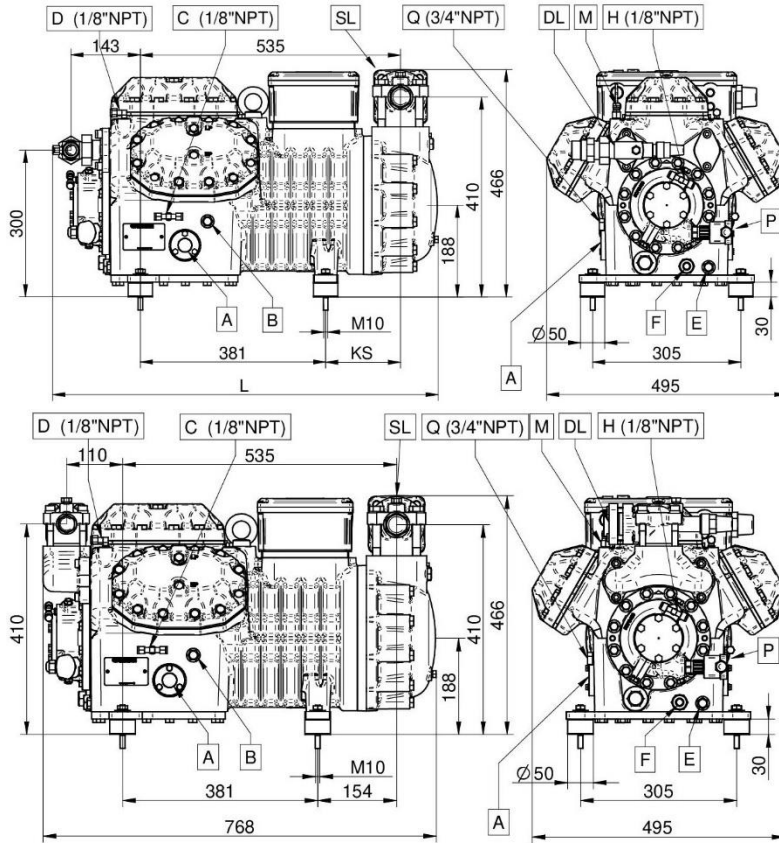
- A** – Oil sight glass - Spia olio
- B** – Oil charge plug - Tappo carica olio
- C** – Low pressure tap - Presa bassa pressione
- D** – High pressure tap – Presa alta pressione
- E** – Oil drain plug - Tappo scarica olio
- F** – Crankcase heater - Resistenza carter

- G** – Oil return - Tappo ritorno olio
- H** – Oil pressure tap - Presa alta pressione pompa
- M** – Maximum discharge temperature sensor – Sensore massima temperatura
- P** – Oil pressure switch – Pressostato differenziale olio
- Q** – Gas equalization – Equalizzazione gas
- DL** – Discharge service valve – Rubinetto Compressione
- SL** – Suction service valve – Rubinetto Aspirazione

Technical Drawings

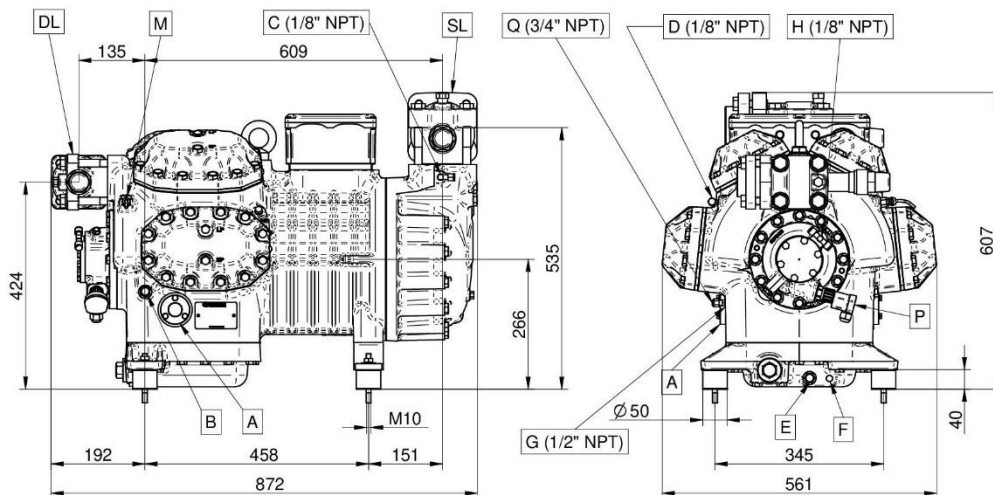
Disegni tecnici

H6



MODEL MODELLO	L	KS
	[mm]	[mm]
H3000CS	773	134
H3500CC	793	154
H3500CS	773	134
H4000CC	793	154

H7



- A** – Oil sight glass - Spia olio
- B** – Oil charge plug - Tappo carica olio
- C** – Low pressure tap - Presa bassa pressione
- D** – High pressure tap – Presa alta pressione
- E** – Oil drain plug - Tappo scarica olio
- F** – Crankcase heater - Resistenza carter
- G** – Oil return - Tappo ritorno olio
- H** – Oil pressure tap - Presa alta pressione pompa
- M** – Maximum discharge temperature sensor – Sensore massima temperatura
- P** – Oil pressure switch – Pressostato differenziale olio
- Q** – Gas equalization – Equalizzazione gas
- DL** – Discharge service valve – Rubinetto Compressione
- SL** – Suction service valve – Rubinetto Aspirazione



DORIN WEB SOFTWARE

Open the camera app on your device and point it at the QR code to scan it. Make sure that all the four corners of the QR code are in view. A pop-up notification will appear on your screen, tap the notifications to launch the code.

Aprire l'app della Fotocamera sul proprio dispositivo ed inquadrare il codice QR per scannerizzarlo. Tutti i quattro angoli del codice devono essere visibili. Una notifica pop-up apparirà sullo schermo, cliccare sulla notifica per eseguire il comando



OFFICINE MARIO DORIN S.p.A.
Via Aretina 388, 50061 Compiobbi - Florence, Italy
Tel. +39 055 62321 1 - Fax +39 055 62321 380

dorin@dorin.com
www.dorin.com